



**Companhia Energética de Minas Gerais**

**Manual de Distribuição**

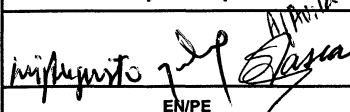
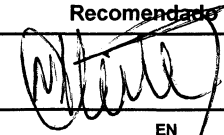
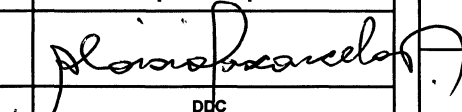
# **Instalações Básicas de Redes de Distribuição Aéreas Urbanas - 23,1kV**



Companhia Energética de Minas Gerais

Diretoria de Distribuição e Comercialização

Manual de Distribuição  
**Instalações Básicas de Redes de  
Distribuição Aéreas Urbanas - 23,1kV**

Preparado por:	Recomendado por:	Aprovado por:	
 EN/PE	 EN	 DDC	ND-2.4
			Março/2002



**Para** : Fernando Mendes Franco Júnior - DM/AC (E)

**Data:** 13/01/94

**Assunto:** ND-2.4 - Instalações Básicas de Redes de Distribuição Aéreas Urbanas - 23,1 KV

Ref.: CI - DM/AC-E - 298/93

Informamos abaixo os elos fusíveis primários e os barramentos secundários dos transformadores de classe de tensão de 23,5 KV.

Informamos ainda que, estamos providenciando a revisão das páginas correspondentes que deverão constar da revisão parcial da ND-2.4, prevista para o ano de 1994.

	Transformador ( KVA )	Elo Fusível Primário	Barramento Secundário Alumínio Isolado
1Ø	5	1 H	50 mm <sup>2</sup>
	10	1 H	50 mm <sup>2</sup>
	15	2 H	50 mm <sup>2</sup>
	25	3 H	50 mm <sup>2</sup>
	37,5	5 H	70 mm <sup>2</sup>
3Ø	15	1 H	50 mm <sup>2</sup>
	30	1 H	50 mm <sup>2</sup>
	45	2 H	50 mm <sup>2</sup>
	75	3 H	120 mm <sup>2</sup>
	112,5	5 H	240 mm <sup>2</sup>
	150	5 H	240 mm <sup>2</sup>
	225	8 K	2 x 240 mm <sup>2</sup>
300	10 K	2 x 240 mm <sup>2</sup>	

Confirmamos a distância de 2200 mm entre o condutor neutro e a cruzeta da chave fusível na página 11.2. A distância mínima de segurança da chave a rede secundária/eletricista é de 1900 mm, porém para manter a altura do neutro ao solo em poste de 12 m conforme páginas 18.4 (nota 2) e 19.1, foi padronizada a distância de 2200 mm.

Em relação a incompatibilidade do número de conector compressão cabo-barra entre ND-2.4 e o número de ramais de ligação da ND-5.2, questionada em sua CI, esclarecemos tratar-se de situações diferentes. Na ND-2.4 o número de conectores e barramentos são destinados para a ligação à rede secundária e na ND-5.2 trata-se de ramal de ligação subterrâneo para atendimento diretamente ao consumidor (ver nota 4, página 11.28 da ND-2.4).

  
Mauricio Ribeiro Soares - EG/RD1

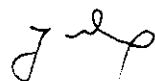
c.c.: DM/JF

Arq.

P. ND-2.4

MAURÍCIO R. SOARES  
Eng.º Chefe Divisão - EG/RD1  
Matrícula 20755-5

JCSV/aas





## ÍNDICE

CAPÍTULO	TÍTULO	Nº DE FOLHAS
1	GERAL	09
2	POSTES	11
	1 - Locação de Postes	
	2 - Engastamento Simples	
	3 - Engastamento com Escora de Subsolo	
	4 - Engastamento com Concretagem de Base - Seção Circular	
	5 - Engastamento com Concretagem de Base - Seção Retangular	
	6 - Engastamento com Profundidade Aumentada Resistência 300 e 600daN	
	7 - Engastamento com Profundidade Aumentada /Base Reforçada Resistência 1000daN	
	8 - Engastamento em Rocha (Console) Resistência 150 a 300 daN	
	9 - Engastamento em Rocha (Bloco Ancorado) Resistência 150 daN	
	10 - Engastamento em Rocha (Bloco Ancorado) Resistência 300 daN	
	11 - Engastamento em Rocha (Bloco Ancorado) Resistência 600 daN	
3	AFASTAMENTOS MÍNIMOS	3
	1 - Notas Gerais	
	2 - Condutores e Edifícios	
	3 - Circuitos Primários, Secundários e Comunicação	
4	PRIMÁRIO	6
	1 - Notas Gerais	
	2 - Simbologia Básica	
	3 - Furação de Cruzeta	
	4 - Conexão no Vão	
	5 - Posição de Chave Fusível e Para-raios	
	6 - Posição de Chave Faca	

CAPÍTULO	TÍTULO	Nº DE FOLHAS
5	PRIMÁRIO TRIFÁSICO	25
	1 - Estrutura N1	
	2 - Estrutura N2	
	3 - Estrutura N3	
	4 - Estrutura N4	
	5 - Estrutura M1	
	6 - Estrutura M2	
	7 - Estrutura M2 - Fim de Rede	
	8 - Estrutura M3	
	9 - Estrutura M4	
	10- Estrutura B1	
	11- Estrutura B2	
	12- Estrutura B3	
	13- Estrutura B4	
	14- Estrutura N3-2	
	15- Estrutura N1-N1	
	16- Estrutura N1-N2	
	17- Estrutura N1-N3	
	18- Estrutura N3-N3	
	19- Estrutura M3-2	
	20- Estrutura M1-M2	
	21- Estrutura M1-M3	
	22- Estrutura M3-M3	
	23- Estrutura B1-N3	
	24- Estrutura B1-B3	
	25- Estrutura B3-2	
6	PRIMÁRIO MONOFÁSICO	8
	1 - Estrutura U1	
	2 - Estrutura U2	
	3 - Estrutura U3	
	4 - Estrutura U4	
	5 - Estrutura U1-4	
	6 - Estrutura U3-2	
	7 - Estrutura U1-U3	
	8 - Estrutura U2-U3	
7	SECUNDÁRIO	6
	1 - Notas Gerais	
	2 - Estrutura S1	
	3 - Estrutura S2, S3 e S4	
	4 - Derivações e Jaqueamentos	
	5 - Conexão no Vão	
	6 - Seccionamento Aéreo	

CAPÍTULO	TÍTULO	Nº DE FOLHAS
8	RAMAL DE LIGAÇÃO	6
	<ul style="list-style-type: none"> <li>1 – Ramal de Ligação Aéreo Secundário – WPP</li> <li>2 – Ramal de Ligação Aéreo Secundário – Multiplex</li> <li>3 – Ramal de Ligação Subterrâneo Secundário</li> <li>4 – Ramal de Entrada Primário Subterrâneo</li> <li>5 – Posição de Muflas para Ramal de Entrada</li> <li>6 – Posição de Muflas para Ramal de Entrada em Estrutura M e B - Alternativa</li> </ul>	
9	ILUMINAÇÃO PÚBLICA	16
	<ul style="list-style-type: none"> <li>1 – Notas Gerais</li> <li>2 – Aterramento Definitivo de Ferragens e Ligação de Equipamentos de I.P.</li> <li>3 – Luminária em Alinhamento com Braço Curto ou Médio</li> <li>4 – Luminária em Esquina com Braço Curto ou Médio</li> <li>5 – Luminária em Alinhamento com Braço Pesado</li> <li>6 – Luminária em Alinhamento com Braço Longo para Área Arborizada</li> <li>7 – Luminária Suspensa para Área Arborizada</li> <li>8 – Luminária em 2º nível para Área Arborizada</li> <li>9 – Luminária Ornamental para Praças</li> <li>10 – Luminária Ornamental para Praças – Arranjos</li> <li>11 – Luminária em Poste de Concreto – Conicidade Reduzida</li> <li>12 – Luminária em Poste de Concreto – Conicidade Reduzida</li> <li>13 – Luminária em Poste de Aço Reto – 16m</li> <li>14 – Luminária em Poste Chicote – Simples ou Duplo</li> <li>15 – Caixa de Concreto para Instalação de Projeto</li> <li>16 – Comando em Grupo para I.P.</li> </ul>	
10	USO MÚTUO	9
	<ul style="list-style-type: none"> <li>1 – Rede de Telecomunicações</li> <li>4 – Placas de Sinalização de Trânsito</li> <li>5 – Plaqueta de Identificação do Cabo da Ocupante</li> <li>6 – Pontos de Fixação do Poste</li> <li>7 – Instalação de Caixa de Emenda no Meio do Vão</li> <li>8 – Instalação de Caixa de Emenda e Sobra de Cabo em Caixa Subterrânea Tipo “ZC”</li> <li>9 – Instalação de Ramal Subterrâneo e Armário de Telecomunicação</li> </ul>	



CAPÍTULO	TÍTULO	Nº DE FOLHAS
11	INSTALAÇÃO DE EQUIPAMENTOS	28
	1 - Notas Gerais	
	2 - Chave Fusível em Derivação Trifásica	
	3 - Chave Fusível em Derivação - Estrutura Monofásica	
	4 - Chave Fusível em Derivação Monofásica - Estrutura Trifásica	
	5 - Chave Fusível - Estrutura Trifásica	
	6 - Chave de Faca Unipolar - Estrutura Trifásica	
	7 - Chave Faca Unipolar - Estrutura Trifásica - Beco	
	8 - Chave de Faca Unipolar - Estrutura Monofásica	
	9 - Mufla em Travessia Subterrânea	
	10- Chave Interruptora com Manobra Manual - Estrutura Meio Beco	
	11- Chave Interruptora com Atuador Eletromecânico - Estrutura Meio Beco	
	12- Pára-raios - Estrutura Trifásica	
	13- Chave e Pára-raios - Estrutura Monofásica	
	14- Pára-raios de Rede Secundária - Estrutura SA, S1, S2 e S3	
	15- Pára-raios de Rede Secundária - Estrutura S4	
	16- Religador E e 4E - Estrutura Monofásica	
	17- Religador E e 4E - Estrutura Normal	
	18- Religador E e 4E - Estrutura Meio Beco	
	19- Religador VWV	
	20- Regulador de Tensão - Estrutura Mono- fásica	
	21- Regulador de Tensão - Estrutura Trifásica	
	22- Banco de Capacitores Automáticos 300, 600 900 e 1200 kVAR em Estrutura Normal	
	23- Banco de Capacitores Automáticos 300, 600 900 e 1200 kVAR em Estrutura Meio Beco	
	24- Transformador Monofásico de 5 a 37,5kVA	
	25- Transformador Trifásico de 15 a 45 kVA - Estrutura Meio Beco	
	26- Transformador Trifásico de 15 a 45 kVA - Estrutura Beco	
	27- Transformador Trifásico de 75 a 150 kVA - Estrutura Meio Beco	
	28- Transformador Trifásico de 225 e 300 kVA - Estrutura Meio Beco	

CAPÍTULO	TÍTULO	Nº DE FOLHAS
12	AMARRAÇÕES	4
	1 - Notas Gerais	
	2 - Amarração Primária de Topo, Lateral Simple e Dupla	
	3 - Amarração Primária em Fim de Rede	
	4 - Amarração Secundária Tangente e Fim de Rede	
13	CONEXÕES ELÉTRICAS	4
	1 - Notas Gerais	
	2 - Utilização de Conectores e Emendas na Rede	
	3 - Utilização de Conectores em Ramal de Ligação	
	4 - Utilização de Conectores em Ramal de Entrada	
14	ATERRAMENTO	2
	1 - Interligação do Neutro e Aterramento Normal	
	2 - Aterramento para Equipamentos	
15	ESTAIAMENTO	7
	1 - Notas Gerais	
	2 - Estai de Poste a Poste	
	3 - Estai de Poste a Contraposte--Concreto Circular e Madeira	
	4 - Estai de Poste a Contraposte - Concreto DT	
	5 - Estai de Cruzeta a Poste - Encabeçamento	
	6 - Estai de Cruzeta a Poste - Mudança de Bitola de Condutores	
	7 - Estai de Cruzeta a Cruzeta	
16	INSTALAÇÃO BÁSICA EM POSTE DE 9 M	1
	1 - Estrutura Secundária	
17	INSTALAÇÃO BÁSICA EM POSTE DE 10 M	4
	1 - Estrutura Normal	
	2 - Estrutura Meio Beco	
	3 - Estrutura Beco	
	4 - Estrutura Beco com Afastador no Secundário	

CAPÍTULO	TÍTULO	Nº DE FOLHAS
18	INSTALAÇÃO BÁSICA EM POSTE DE 11 M	5
	1 - Estrutura Beco	
	2 - Estrutura Beco com Transformador	
	3 - Estrutura Normal com Derivação	
	4 - Estrutura Meio Beco com Derivação	
	5 - Estrutura Meio Beco com Circuito Duplo	
19	INSTALAÇÃO BÁSICA EM POSTE DE 12 M	3
	1 - Estrutura Normal com Derivação	
	2 - Estrutura Beco com Circuito Duplo	
	3 - Estrutura Beco	
20	ESCOLHA DE ESTRUTURAS	2
	1 - Afastamentos entre Condutores e Edifícios	
	2 - Deflexão dos Condutores	
21	TABELAS DE TRAÇÕES E FLECHAS	7
	1 - Notas Gerais	
	2 - Flechas de Montagem - Condutores 4 AWG a 336,4 MCM	
	3 - Trações de Montagem - Condutor 4 AWG	
	4 - Trações de Montagem - Condutor 2 AWG	
	5 - Trações de Montagem - Condutor 1/0 AWG	
	6 - Trações de Montagem - Condutor 4/0 AWG	
	7 - Trações de Montagem - Condutor 336,5MCM	
22	DIVERSOS	9
	1 - Escolha de Cintas - Poste de Concreto Circular	
	2 - Escolha de Parafusos Passantes - Poste Concreto Sec. Circular	
	3 - Escolha de Parafusos - Poste DT	
	4 - Escolha de Parafusos - Poste de Madeira	
	5 - Simbologia	
	6 - Simbologia	
	7 - Detalhes Construtivos	
	8 - Detalhes Construtivos	
	9 - Detalhes Construtivos	

## INTRODUÇÃO

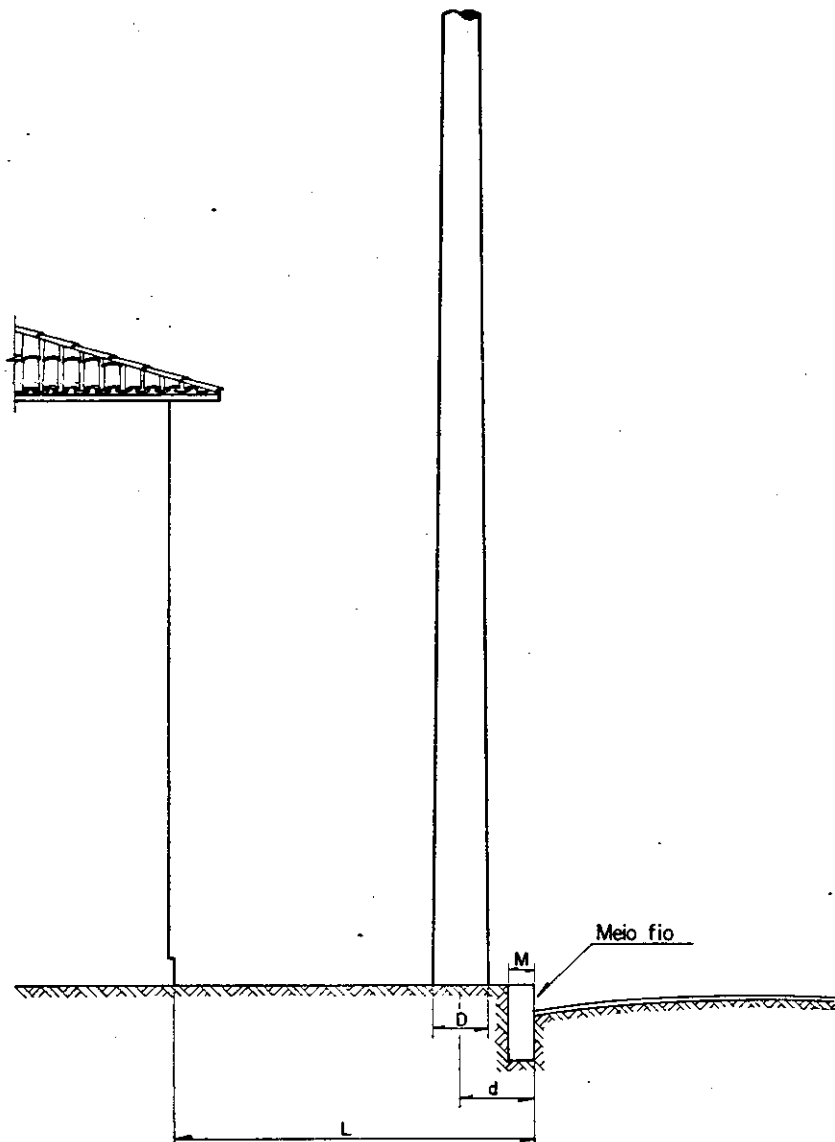
1. Esta Norma define as instalações para Redes de Distribuição Aéreas Urbanas na área de concessão da Cemig, para os sistemas monofásico e trifásico nas tensões secundárias trifásicas de 220/127V, monofásicas de 240/120V e tensões primárias de 23100/13337V.
2. O sistema de distribuição é com neutro contínuo multiaterrado, comum às redes primária e secundária e interligado à malha da subestação.
3. Para as redes primárias e secundárias, foram considerados condutores nus de alumínio CA, nas bitolas 4 AWG, 2 AWG, 1/0 AWG, 4/0 AWG e 336,4 MCM.
4. As instalações apresentadas nesta Norma são aquelas mais comumente projetadas na Rede Aérea Urbana. Outros arranjos poderão ser obtidos tomando-se estas instalações como base, respeitando-se, entretanto, as distâncias mínimas indicadas no Capítulo 3 – Afastamentos Mínimos.
5. Nas relações de materiais constaram, apenas os materiais correspondentes aos aspectos salientados no título de cada desenho.
6. Considerando-se os aspectos mecânicos, o vão máximo permitido é de 80 m, sendo que para vãos superiores a 40 m, o espaçamento entre os condutores secundários deverá ser aumentado para 40 cm.
7. Embora a maioria dos desenhos apresentem apenas os postes de concreto circular, as listas de materiais fornecem as quantidades necessárias para instalação com poste de Concreto Circular, Duplo T e Madeira. A lista de material referente à instalação com poste Duplo T também se aplica à instalação com poste Retangular (RT).
8. Para Poste Duplo T as cotas são válidas para o lado de maior resistência. Para a utilização do outro lado, empregar o furo imediatamente superior.
9. Salvo indicações em contrário, as dimensões apresentadas nos desenhos são dadas em milímetros.
10. A descrição de materiais refere-se à padronizada pela CONEM, atualmente em uso pela CEMIG.
11. Na elaboração da lista de materiais adotaram-se os seguintes critérios:
  - a) Arruela Quadrada:  
Foram previstas quantidades suficientes, a fim de evitar contato direto da porca ou cabeça de parafuso com superfície de madeira ou concreto.
  - b) Condutor Neutro:  
Os materiais correspondentes foram relacionados juntamente com os materiais de Rede Secundária.

12. Nas listas de materiais os elementos indicados abaixo deverão ser orçados de acordo com a unidade correspondente:

- |   |              |
|---|--------------|
| - Condutor Nu, Cabo de Aço                              | - Quilograma |
| - Condutor Isolado e Cabo Protegido                     | - Metro      |
| - Fio de Amarração, Fita de Proteção e Demais Materiais | - Peça       |

Para se obter as quantidades em metro ou quilograma de fio de amarração e fita de proteção, deve-se multiplicar o número de peças indicado, pelos valores das tabelas das folhas 12-2 ou 12-4.

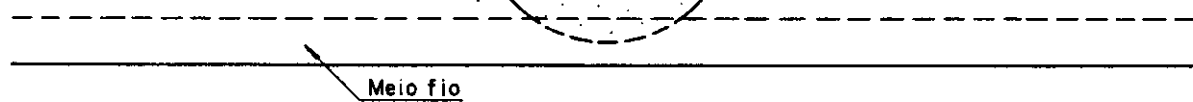
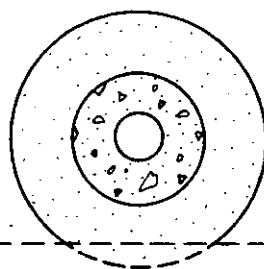
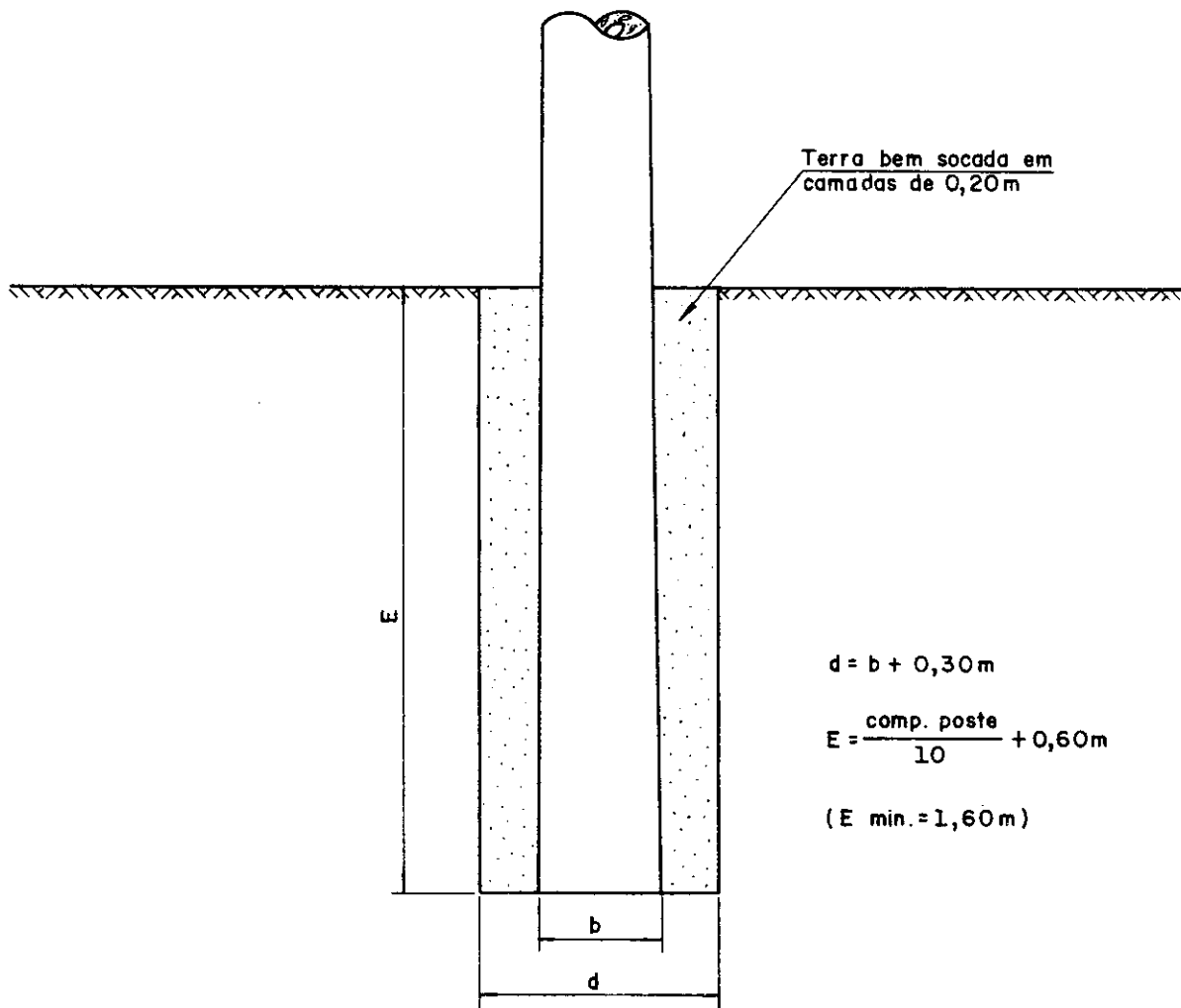
13. A ND-2.4 foi editada inicialmente em Nov/82 e revisada em Mai/83, Abr/86, Nov/92 (compreendendo, principalmente, os seguintes assuntos: engastamento de postes, iluminação pública, aterramento definitivo de ferragens de I.P., estrutura para instalação de chave seccionadora tripolar, religador 4H e reguladores, jumper de equipamentos com cabo protegido, barramento do secundário de transformadores com cabo de alumínio isolado, tabela de conexões e tabelas para escolha de cintas e parafusos), Jan/96, capítulo 10, referente ao Uso Mútuo (novos critérios de instalação de redes de telecomunicação, sistema de TV a cabo e placas de sinalização de trânsito) e mar/02. Nesta última revisão, o capítulo 10 - Uso Mútuo foi novamente atualizado, tendo como referências o Relatório da ABRADDEE – “Compartilhamento de Infra-Estrutura” e o “Plano de Ocupação de Infra-Estrutura para Telecomunicações” da CEMIG.



LARGURA DO PASSEIO "L" (m)	LOCAÇÃO d (m)
MENOR QUE 2,50	0,35
MAIOR QUE 2,50	0,50

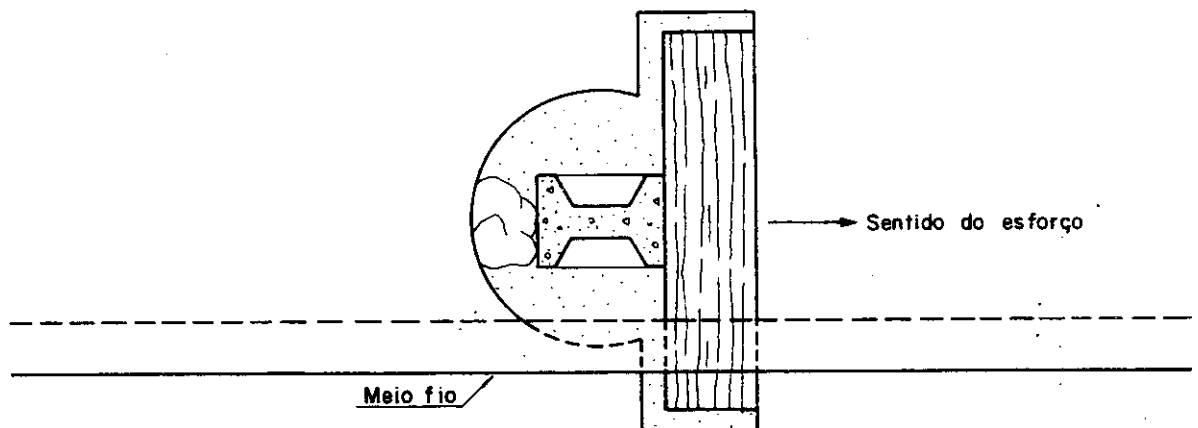
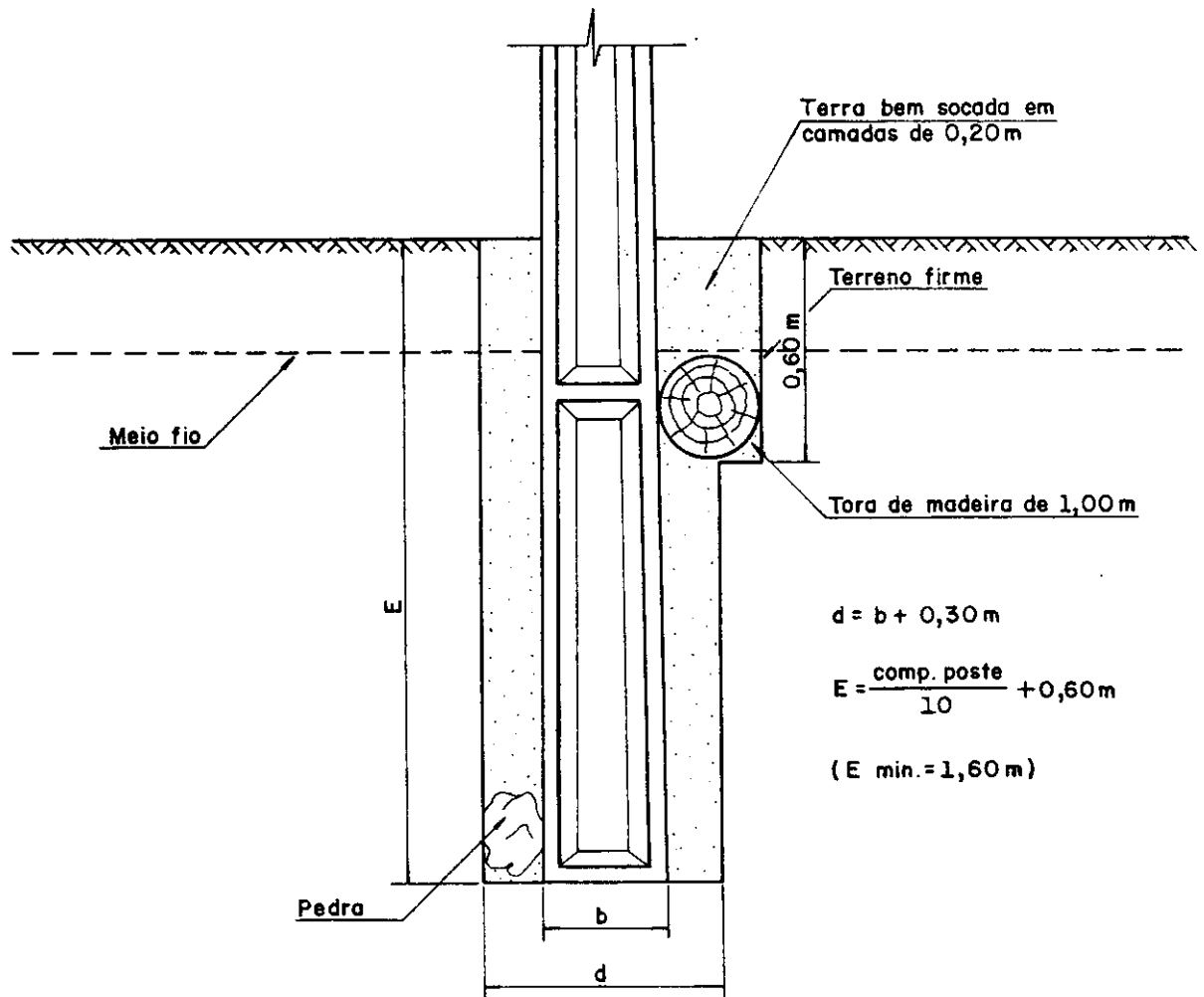
**NOTA:**

Quando D for maior que  $2 \cdot (d - M)$ , o poste deverá ser instalado rente ao meio fio.



**NOTA:**

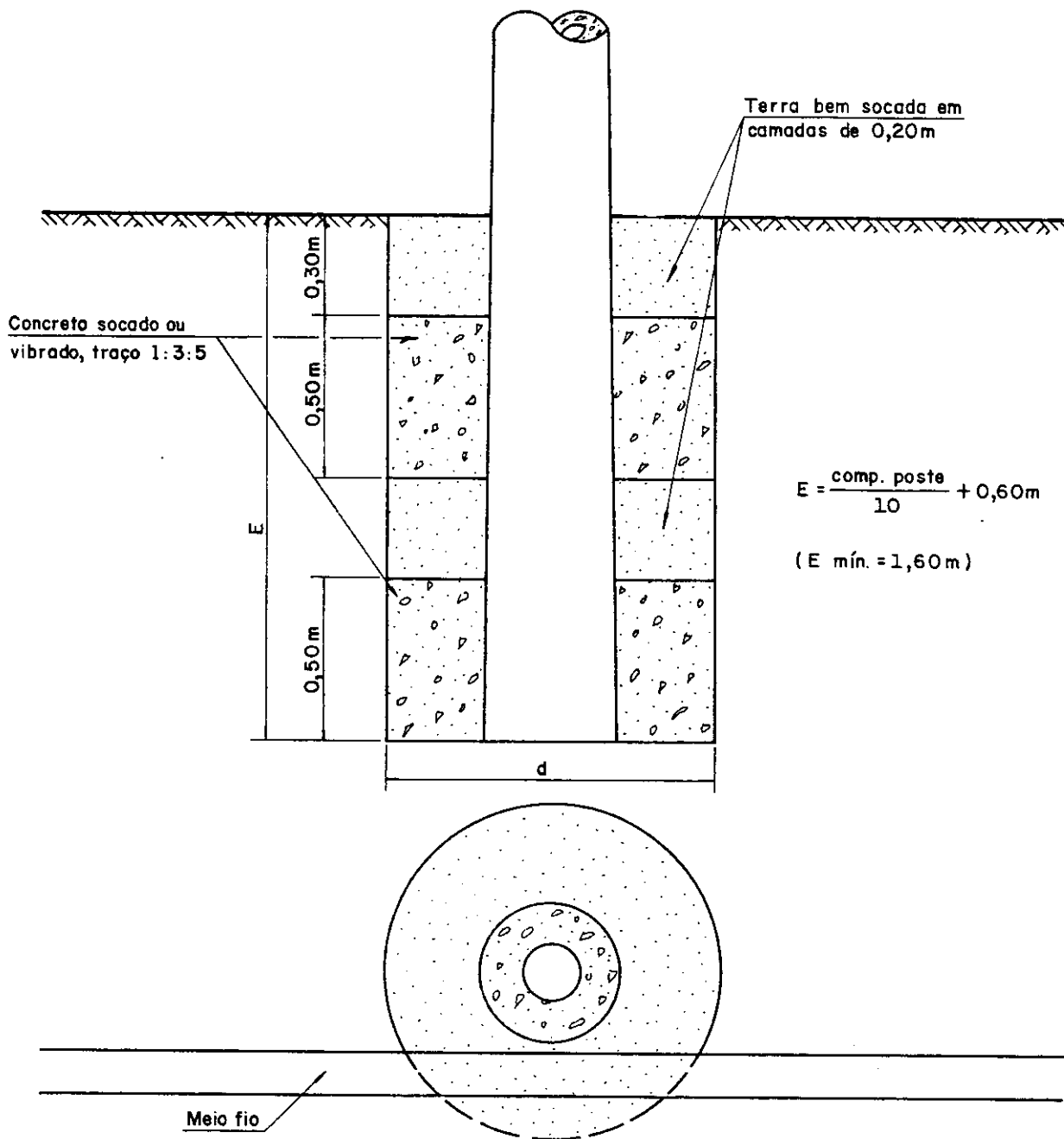
Este engastamento se aplica também a poste de concreto DT, Retangular e Madeira.



#### NOTAS

- 1) Este engastamento se aplica também a postes de concreto circular, retangular e madeira.
- 2) A tora e a pedra deverão ser bem ajustadas, pois, caso contrário, ficarão completamente sem efeito.





POSTE RES. NOMINAL	DIÂMETRO DO ANEL DE CONCRETO	CIMENTO		AREIA		BRITA		VOLUME DE CONCRETO
		LATA	kg	LATA	m <sup>3</sup>	LATA	m <sup>3</sup>	
dσ N	d (m)							m <sup>3</sup>
300	0,60	1,5	38	4,5	0,08	7,5	0,14	0,19
600	0,90	4,5	115	13,5	0,24	22,5	0,40	0,52
1000	1,30	10,5	269	31,5	0,57	52,5	0,95	1,18

#### NOTAS

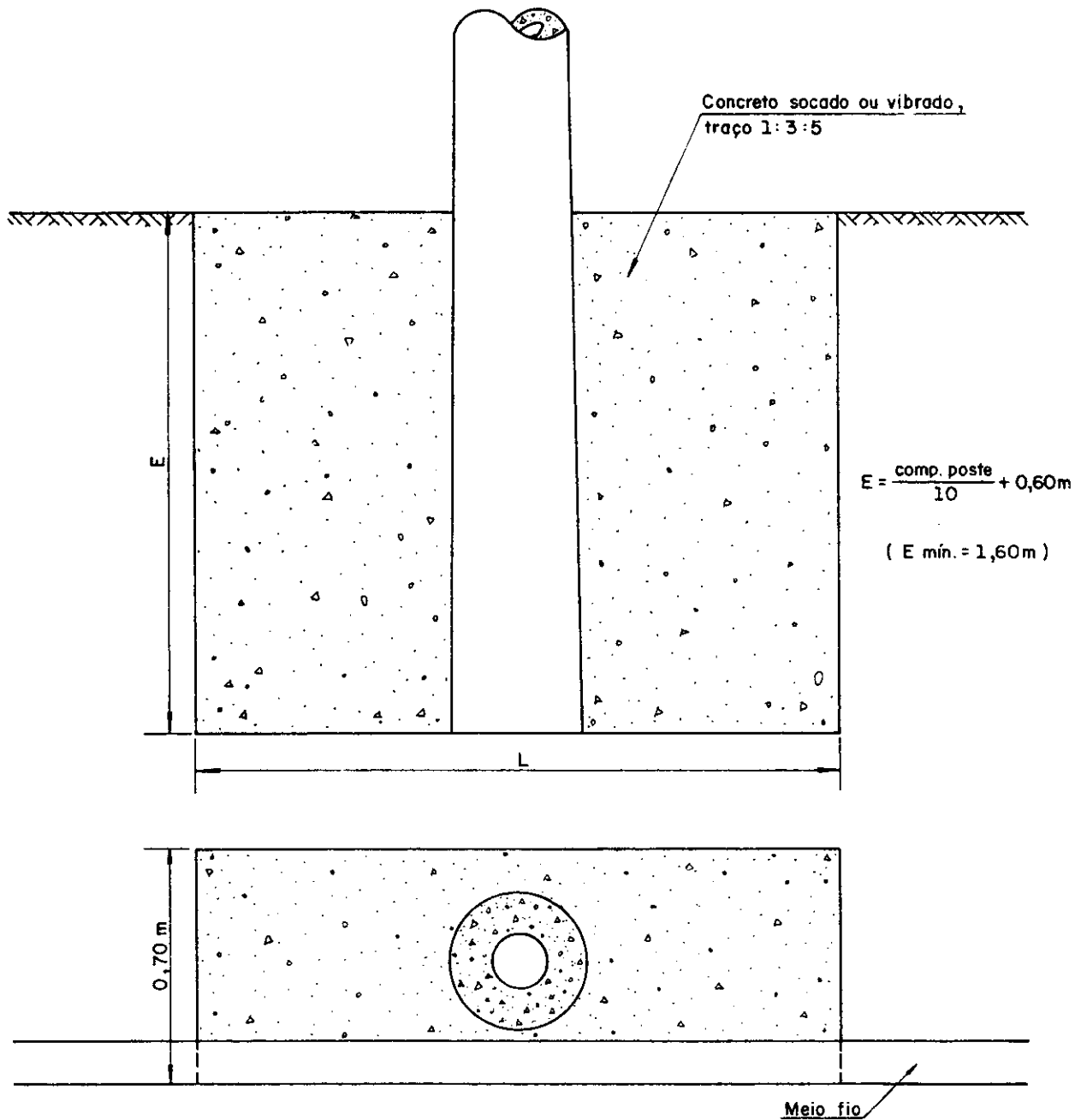
- 1) Esta concretagem se aplica também a postes de concreto DT, Retangular e Madeira.
- 2) A recomposição do passeio deverá ser feita de modo a assemelhar-se ao passeio original.
- 3) Considerou-se para efeito da tabela acima a lata padrão de 18 litros.

### POSTES

ENGASTAMENTO COM CONCRETAGEM DE BASE—SEÇÃO CIRCULAR

ND-2.4

2-4



POSTE RES. NOMINAL	COMP. DO RETÂNGULO DE CONCRETAGEM	CIMENTO		AREIA		BRITA		VOLUME DE CONCRETO
		LATA	kg	LATA	m <sup>3</sup>	LATA	m <sup>3</sup>	
da N	L (m)							m <sup>3</sup>
600	1,00	9	230	27	0,49	45	0,81	1,00
1000	2,20	22,5	576	67,5	1,22	112,5	2,03	2,50

#### NOTAS

- 1) Esta concretagem se aplica também a postes de concreto DT, Retangular e Madeira .
- 2) A recomposição do passeio deverá ser feita de modo a assemelhar-se ao passeio original.
- 3) Considerou-se para efeito da tabela acima a lata padrão de 18 litros.

#### POSTES

ENGASTAMENTO COM CONCRETAGEM DE BASE - SEÇÃO RETANGULAR

ND-2.4

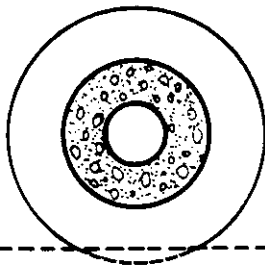
2-5

TERRA BEM SOCADA EM CAMADAS DE 0,20m.

$$d = b + 0,30 \text{ m}$$

ENGASTAMENTO-RESISTÊNCIA 300 daN	
POSTE COMPRIMENTO (m)	PROF. DO ENGASTAM. E (m)
9	1,70
10	1,80
11	
12	
13	1,90

ENGASTAMENTO RESISTÊNCIA 600 daN	
POSTE COMPRIMENTO (m)	PROF. DO ENGASTAM. E (m)
10	2,20
11	
12	
13	2,30
15	
17	



MEIO FIO

**NOTAS :**

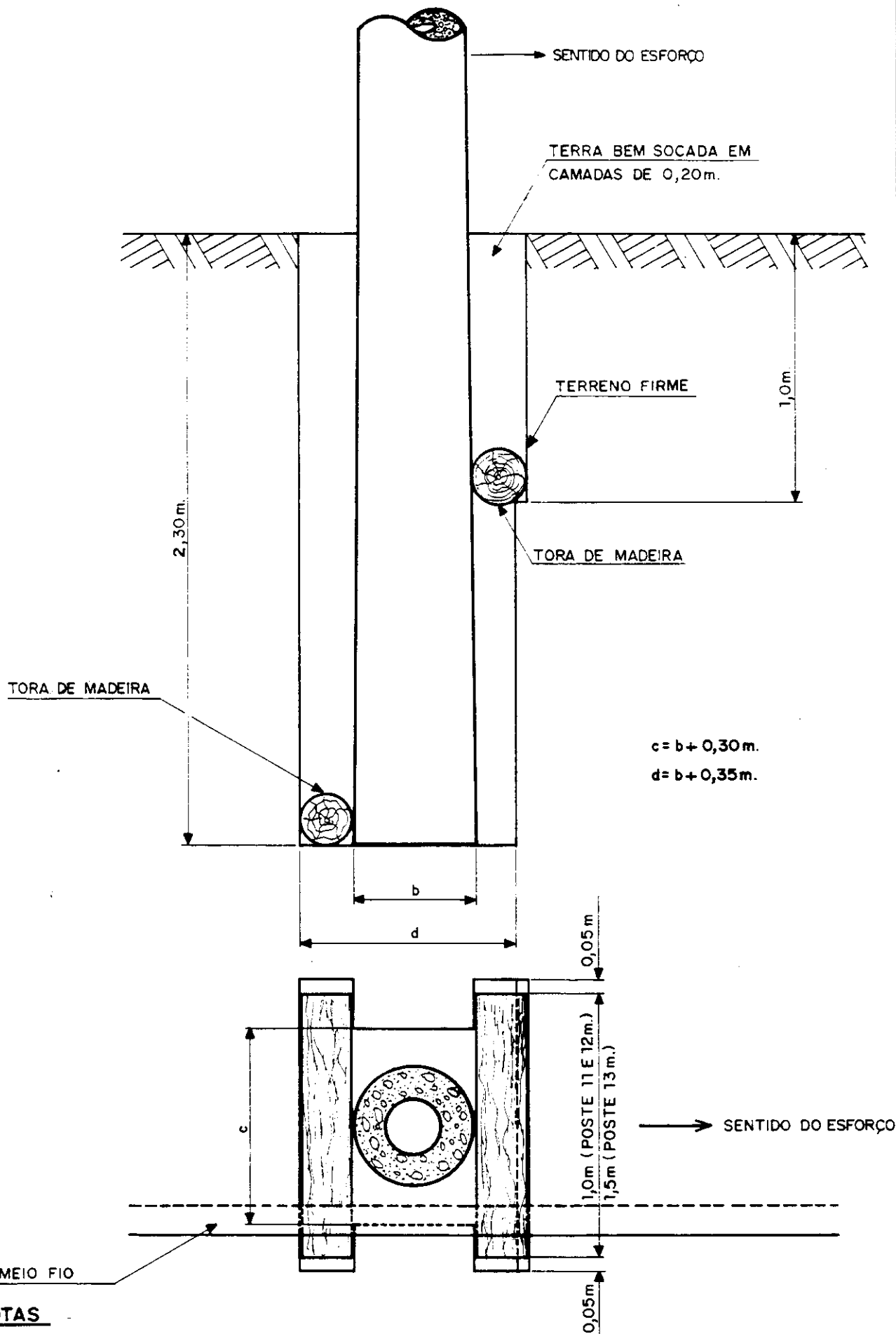
- 1) Este engastamento é alternativo ao engastamento com concretagem de base e se aplica também a postes de concreto DT, Retangular e Madeira.
- 2) A utilização do poste de 13m engastado com profundidade aumentada, em substituição ao de 12m com base concretada, deve ser feita apenas em locais com previsão de substituição futura do poste (alta incidência de abaloamento ou reforma.)

**POSTES**

ENGASTAMENTO COM PROFUNDIDADE AUMENTADA-RESISTÊNCIA DE 300 E 600 daN

ND- 2.4

2-6



#### NOTAS

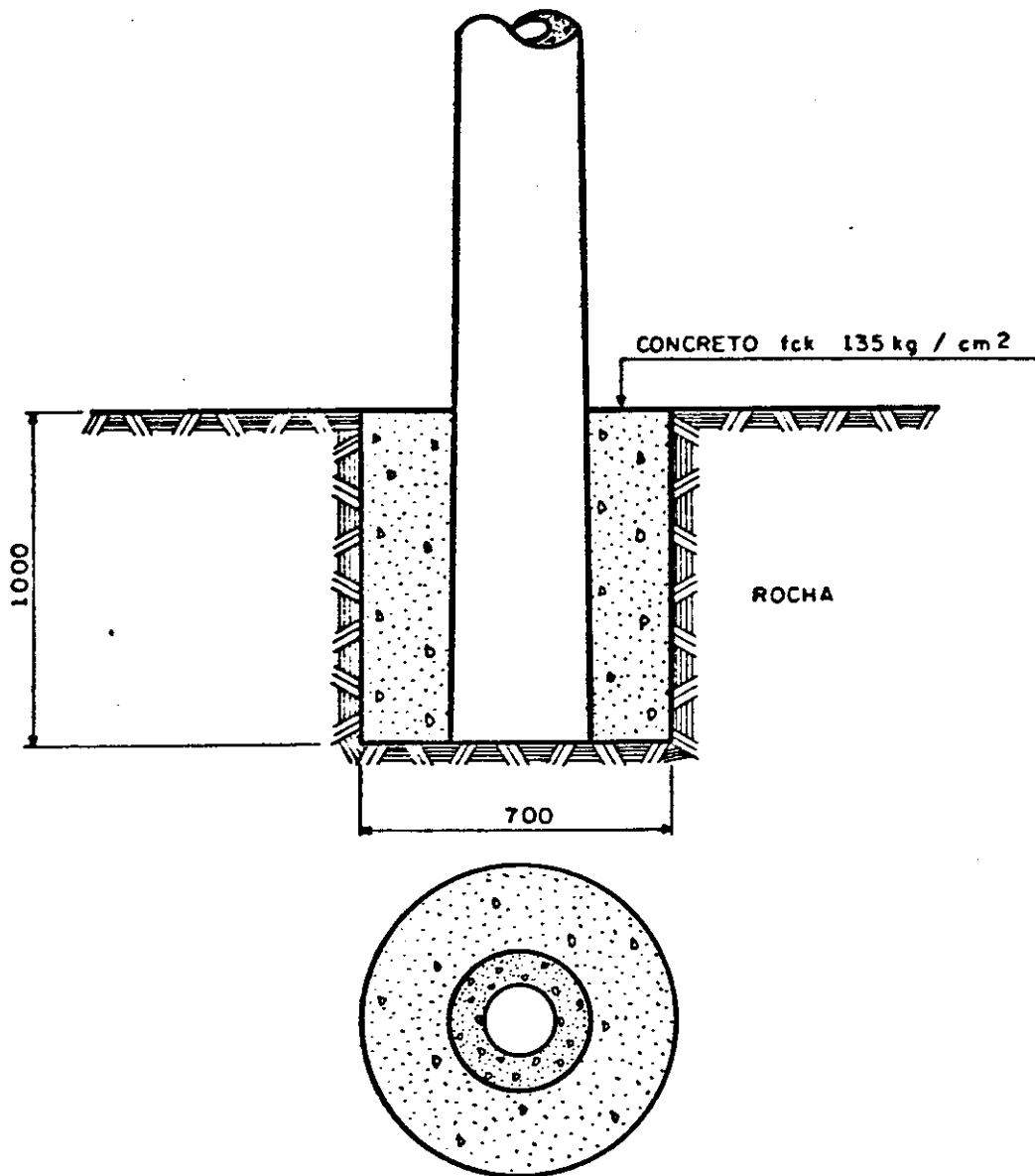
- 1) Este engastamento é alternativo ao engastamento com concretagem de base.
- 2) As toras deverão ser bem ajustadas para garantia da eficiência do engastamento.
- 3) A utilização do poste de 13m engastado com profundidade aumentada, em substituição ao de 12m com base concretada, deve ser feita apenas em locais com previsão de substituição futura do poste (alta incidência de abalroamento ou reforma).

#### POSTES

ENGASTAMENTO COM PROFUNDIDADE AUMENTADA / BASE REFORÇADA - RESISTÊNCIA 1000 daN

ND - 2.4

2-7



CONCRETO TRAÇO	CIMENTO		AREIA LAVADA(SECA)		BRITA	
	LATA	kg	LATA	m <sup>3</sup>	LATA	m <sup>3</sup>
fck 135 (1:2:3,5)	5,5	132	12,5	0,220	18	0,300

\* CONSIDEROU-SE PARA EFEITO DESTA TABELA A LATA PADRÃO DE 18 LITROS.

#### NOTAS :

- 1 - Este engastamento se aplica também a poste de concreto duplo T , retangular e madeira.
- 2 - A tensão mínima admissível para rocha é de 10daN/cm<sup>2</sup>.
- 3 - Utilizar o aditivo sika plastiment-vz , ou similar , na dosagem indicada pelo fabricante.
- 4 - Após o período de sete dias de cura do concreto da fundação , o poste poderá ser colocado em serviço. Sem a aplicação do aditivo o período de cura é de 28 dias.
- 5 - Misturar o concreto com 0,5 litro de água por kg de cimento , quando adicionado aditivo , e 0,6 litro de água para o concreto sem aditivo.

#### LISTA DE MATERIAL

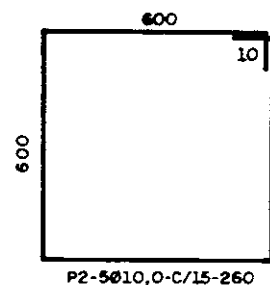
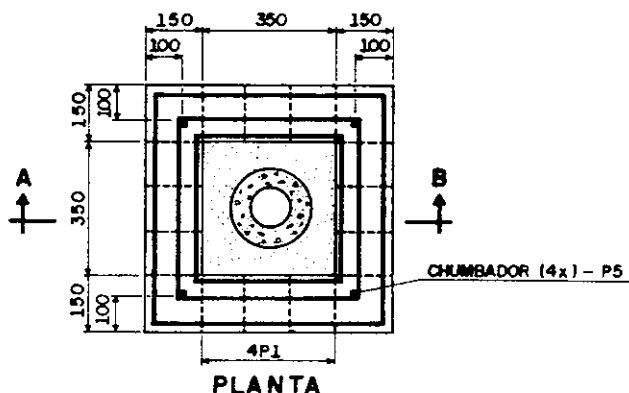
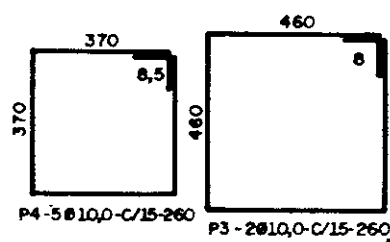
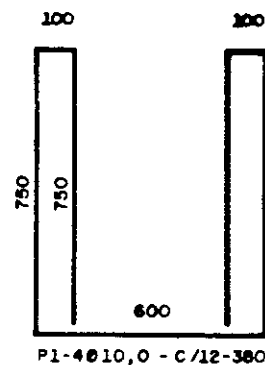
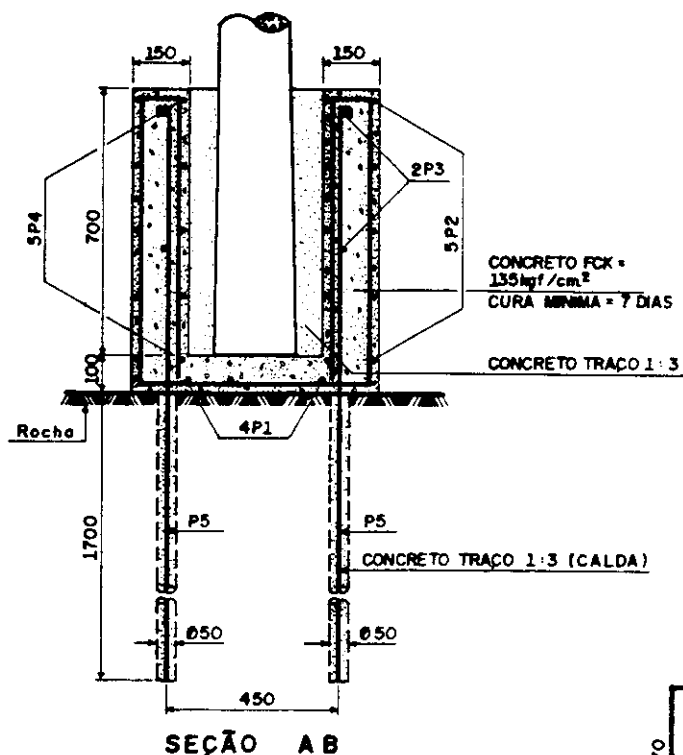
ITEM	QUANT. C	DESCRIÇÃO	ITEM	QUANT. C	DESCRIÇÃO
1	0,22	AREIA LAVADA (m <sup>3</sup> )	3	132	CIMENTO CP - 320 (kg)
2	0,30	BRITA Nº 1 (m <sup>3</sup> )			

#### POSTES

ENGASTAMENTO EM ROCHA (CONSOLE) RESISTÊNCIA 150 e 300 daN

ND - 2 . 4

2 - 8



### DOSAGEM DO CONCRETO

CONCRETO (TRACO)	CIMENTO		AREIA LAVADA (SECA)		BRITA	
	LATA	kg	*LATA	m <sup>3</sup>	*LATA	m <sup>3</sup>
FCK 135 (1:2:3:5)	5	128,5	12	0,220	16	0,293
1:3	1,5	32	4,5	0,084	-	-

\* - CONSIDEROU-SE PARA EFEITO DESTA TABELA A LATA PADRÃO DE 18 LITROS

### LISTA DE FERRO - CA - 50A

P	Ø	QUANT.	COMPRIMENTO (mm)	
			UNITÁRIO	TOTAL
1	10,0	8	3800	30400
2	10,0	5	2600	13000
3	10,0	2	2000	4000
4	10,0	5	1650	8250
5	12,5	4	2650	10600

### NOTAS

- Este engastamento se aplica também a poste concreto Duplo T, Retangular e Madeira.
- As barras dos chumbadores deverão ser bem fixadas, após o lançamento da calda de cimento cujo traço será 1:3.
- Cuidados especiais deverão ser tomadas para evitar formação de vazios durante o lançamento da calda de enchimento nos chumbadores.
- A tensão mínima admissível para rocha é de 10 daN/cm<sup>2</sup>.
- Utilizar o aditivo sika plastiment-vz, ou similar, na dosagem indicada pelo fabricante.
- Após o período de sete dias de cura do concreto da fundação, o poste poderá ser colocado em serviço. Sem a aplicação do aditivo o período de cura é de 28 dias.
- Misturar o concreto c/0,5 litro de água por kg de cimento, quando adicionado aditivo, e 0,6 litro de água para o concreto sem aditivo.

### LISTA DE MATERIAL

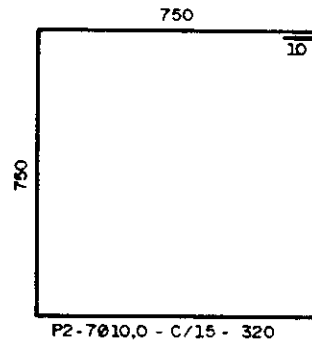
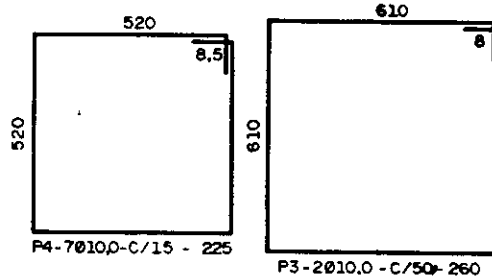
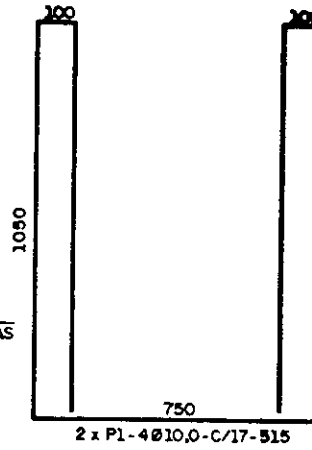
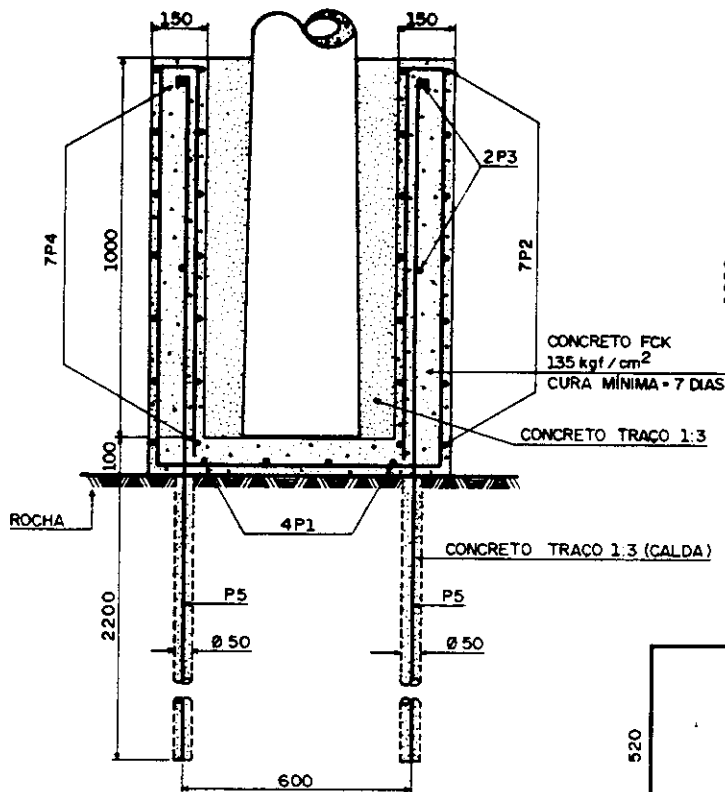
ÍTEM	QUANT. DT-M	DESCRIÇÃO	ÍTEM	QUANT. DT-M	DESCRIÇÃO
1	0,304	AREIA LAVADA (m <sup>3</sup> )	5	160,0	CIMENTO CP-320 (kg)
2	35,00	BARRA DE AÇO CA-50A DN 10,0mm. (kg)			
3	11,00	BARRA DE AÇO CA-50A DN 12,5 mm. (kg)			
4	0,293	BRITA Nº 1 (m <sup>3</sup> )			

### POSTES

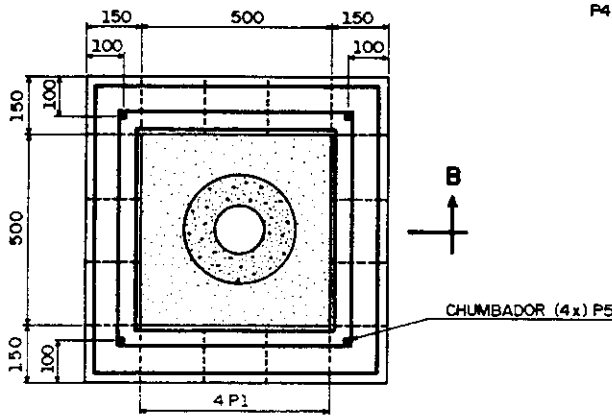
ENGASTAMENTO EM ROCHA (BLOCO ANCORADO) - RESISTÊNCIA 150 daN

ND-2.4

2-9



SEÇÃO AB



ARMAÇÃO

DOSAGEM DO CONCRETO

CONCRETO (TRACO)	CIMENTO		AREIA LAVADA (SECA)		BRITA	
	LATA	kg	∗LATA	m³	∗LATA	m³
FCK 135 (1:2:3,5)	7	170	16	0,290	21,5	36e
1:3	3,5	85	12,5	0,225	-	-

\* - CONSIDEROU-SE PARA EFEITO DESTA TABELA A LATA PADRÃO DE 18 LITROS

LISTA DE FERRO - CA - 50A

P	Ø	QUANT.	COMPRIMENTO (mm)	
			UNITÁRIO	TOTAL
1	10,0	6	5150	41200
2	10,0	7	3200	22400
3	10,0	2	2600	5200
4	10,0	7	2250	15750
5	16,0	4	3600	14400

NOTAS

- 1) Este engastamento se aplica também a poste concreto Duplo T, Retangular e Madeira.
- 2) As barras dos chumbadores deverão ser bem fixadas, após o lançamento da calda de cimento cujo traço será 1:3.
- 3) Cuidados especiais deverão ser tomados para evitar formação de vazios durante o lançamento da calda de enchimento nos chumbadores.
- 4) A tensão mínima admissível para rocha é de 10 daN/cm².
- 5) Utilizar o aditivo sika plastiment -vz, ou similar, na dosagem indicada pelo fabricante.
- 6) Após o período de sete dias de cura do concreto da fundação; o poste poderá ser colocado em serviço. Sem a aplicação do aditivo o período de cura é de 28 dias.
- 7) Misturar o concreto c/ 0,5 litro de água por kg de cimento, quando adicionado aditivo e 0,6 litro de água para o concreto sem aditivo.

LISTA DE MATERIAL

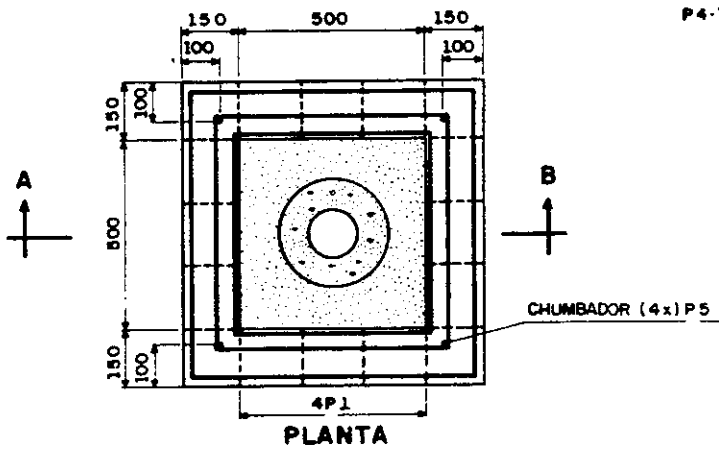
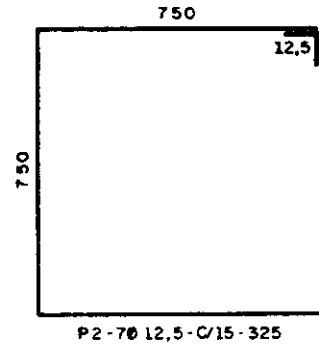
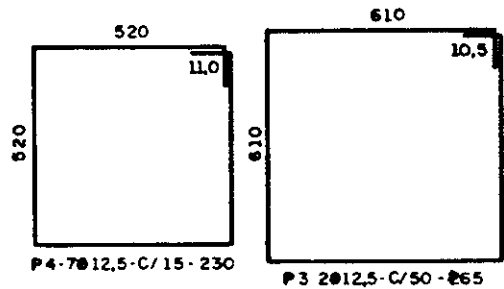
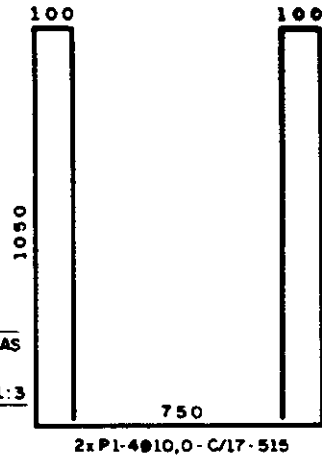
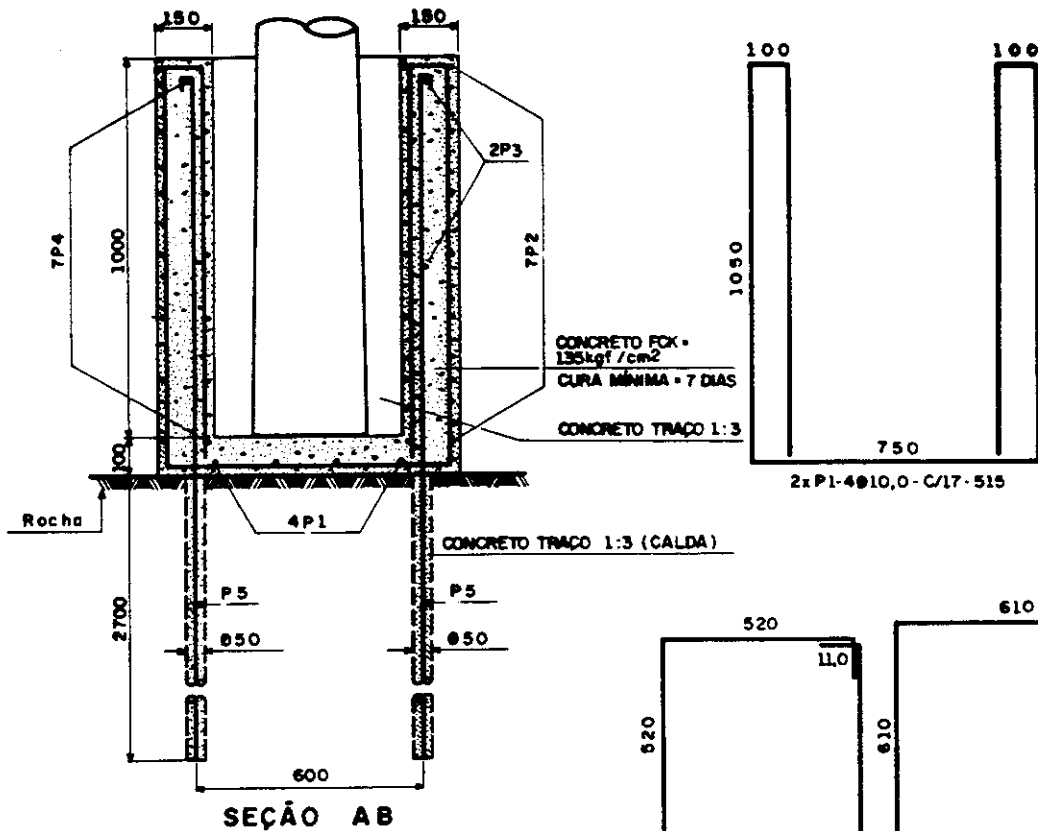
ITEM	QUANT. DT-M	DESCRIÇÃO	ITEM	QUANT. DT-M	DESCRIÇÃO
1	0,515	AREIA LAVADA (m³)	5	255	CIMENTO CP-320 (kg)
2	53,00	BARRA DE AÇO CA-50A DN 10,0 mm (kg)			
3	23,00	BARRA DE AÇO CA-50A DN 16,0 mm (kg)			
4	0,388	BRITA Nº1 (m³)			

POSTES

ENGASTAMENTO EM ROCHA (BLOCO ANCORADO) - RESISTÊNCIA 300 daN

ND - 2.4

2 - 10



ARMAÇÃO

DOSAGEM DO CONCRETO

CONCRETO (TRAÇO)	CIMENTO		AREIA LAVADA (SECA)		BRITA	
	LATA	kg	±LATA	m³	±LATA	m³
FCK 135 (1:2:3,5)	7	170	16	0,290	21,5	388
1:3	3,5	85	12,5	0,225	-	-

± - CONSIDEROU-SE PARA EFEITO DESTA TABELA A LATA PADRÃO DE 18 LITROS.

LISTA DE FERRO - CA - 50A

P	Ø	QUANT.	COMPRIMENTO (mm)	
			UNITÁRIO	TOTAL
1	10,0	8	5150	41200
2	12,5	7	3250	22750
3	12,5	2	2650	5300
4	12,5	7	2300	16100
5	20,0	4	4100	16400

NOTAS:

- 1) Este engastamento se aplica também a poste concreto Duplo T, Retangular e Madeira.
- 2) As barras dos chumbadores deverão ser bem fixadas, após o lançamento da calda de cimento cujo traço será 1:3.
- 3) cuidados especiais deverão ser tomadas para evitar formação de vazios durante o lançamento da calda de enchimento nos chumbadores.
- 4) A tensão mínima admissível para rocha é de 10 daN / cm².
- 5) Utilizar o aditivo Sika plastiment - vz, ou similar, na dosagem indicada pelo fabricante.
- 6) Após o período de sete dias de cura do concreto da fundação, o poste poderá ser colocado em serviço. Sem a aplicação do aditivo o período de cura é de 28 dias.
- 7) Misturar o concreto c/0,5 litro de água por kg de cimento, quando adicionado aditivo, e 0,6 litro de água para o concreto sem aditivo.

LISTA DE MATERIAL

ITEM	QUANT. DT-M	DESCRIÇÃO	ITEM	QUANT. DT-M	DESCRIÇÃO
1	0,515	AREIA LAVADA (m³)	5	0,368	BRITA Nº1 (m³)
2	27,00	BARRA DE AÇO CA-50A DN 10,0mm (kg)	6	255	CIMENTO CP-320 (kg)
3	44,00	BARRA DE AÇO CA 50A DN 12,5mm (kg)			
4	42,00	BARRA DE AÇO CA 50A DN 20,0mm (kg)			

POSTES

ENGASTAMENTO EM ROCHA (BLOCO ANCORADO) - RESISTÊNCIA 600 daN

ND-2.4

2-11





1. Em situação onde os condutores aproximam-se das sacadas dos prédios ou janelas, comprometendo os espaçamentos mínimos previstos poderão ser adotadas as seguintes soluções:

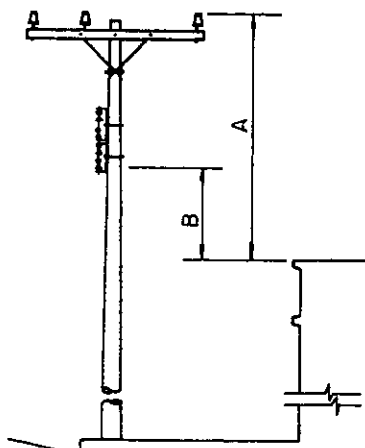
a) circuito primário

- quando a cota A do Desenho 6 da página 3-2 for inferior a 1,70 m usar estrutura beco especial com cruzeta de 2,40 m ou 2,80 m com espaçamento entre condutores de 0,50 m entre fases.

Para este caso o vão máximo considerado deverá ser de 40 m.

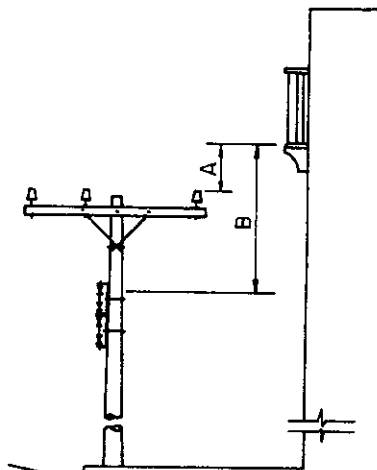
b) circuito secundário

- afastador de armação secundária de 500 mm.



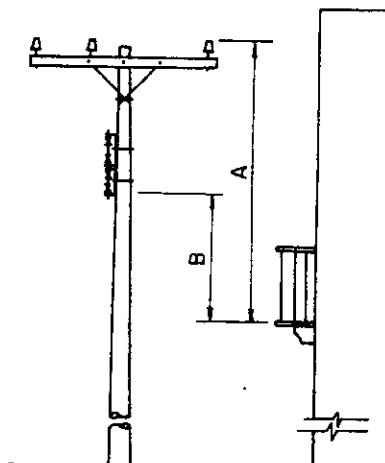
DESENHO 1

Afastamento vertical entre os condutores e a cimalha dos edifícios.

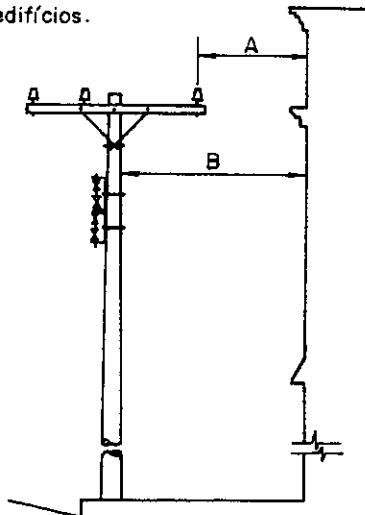


DESENHO 2

Afastamento vertical entre o piso da sacada e os condutores.

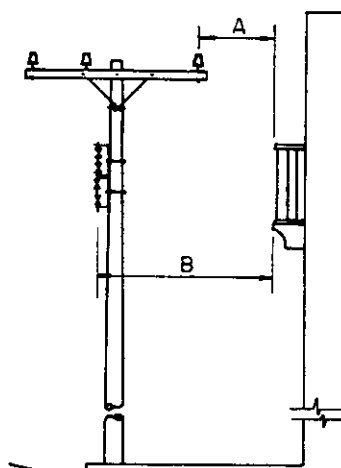


DESENHO 3



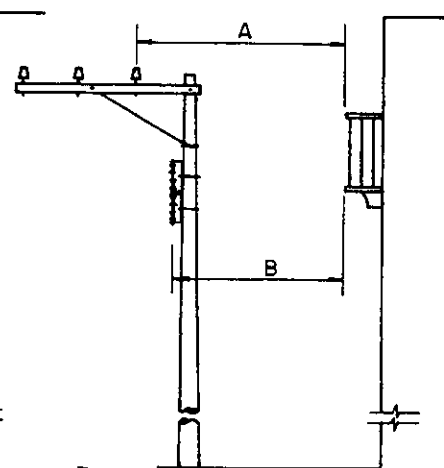
DESENHO 4

Afastamento horizontal entre os condutores e a parede dos edifícios.



DESENHO 5

Afastamento horizontal entre os condutores e as sacadas dos edifícios.



DESENHO 6

## NOTAS

- 1)-Se o afastamento vertical entre os condutores e as cimalhas ou telhados dos edifícios exceder as dimensões dadas no des.1, não se exige o afastamento horizontal do des.4.
- 2)-Se os afastamentos verticais dos des. 2 e 3 não puderem ser mantidos, exigem-se os afastamentos horizontais dos des.5 ou 6.
- 3)-Se o afastamento vertical entre os condutores e as sacadas exceder as dimensões dos des. 2 e 3, não se exige o afastamento horizontal da borda da sacada des. 5 e 6, porém o afastamento do des.4 deve ser mantido.
- 4)-Se não for possível manter os afastamentos especificados nestes desenhos todos os condutores cuja tensão exceda a 220 V, fase terra, deverão ser protegidos de modo a evitar contato acidental por pessoas em janelas, sacadas, telhados ou cimalhas.

DES. Nº	AFASTAMENTOS MÍNIMOS				DES. Nº	AFASTAMENTOS MÍNIMOS			
	SÓ PRIMÁRIO A (m)	SÓ SECUND. SECUND.	PRIMÁRIO E SECUNDÁRIO			SÓ PRIMÁRIO A (m)	SÓ SECUND. SECUND.	PRIMÁRIO E SECUNDÁRIO	
			PRIMÁRIO A (m)	SECUND. B (m)				PRIMÁRIO A (m)	SECUND. B (m)
1	2,70	2,00	—	2,00	4	1,20	1,00	1,20	—
2	1,20	0,50	1,20	—	5	1,70	1,20	1,70	—
3	3,20	2,50	—	2,50	6	1,70	1,20	1,70	1,20

## AFASTAMENTOS MÍNIMOS CONDUTORES E EDIFÍCIOS

ND-2.4

3-2

AFASTAMENTO VERTICAL MÍNIMO ENTRE CONDUTORES DE UM MESMO CIRCUITO

TENSÃO DE REDE "E" (V)	AFASTAMENTO VERTICAL MÍNIMO NA ESTRUTURA (m)
$E \leq 600$	0,20
$600 < E \leq 15000$	0,50
$15000 < E \leq 35000$	0,70

DISTÂNCIA MÍNIMA DAS PARTES ENERGIZADAS À FASE OU À TERRA EM PONTOS FIXOS

TENSÃO SUPORTÁVEL SOB IMPULSO ATMOSFÉRICO (kV)	DISTÂNCIA MÍNIMA (m)	
	FASE - FASE	FASE - TERRA
95	0,14	0,13
125	0,19	0,17
150	0,23	0,20

AFASTAMENTOS ENTRE CONDUTORES DE CIRCUITOS DIFERENTES

TENSÃO NOMINAL "E" (V)	AFASTAMENTO MÍNIMO (m)		
CIRCUITO SUPERIOR / CIRCUITO INFERIOR	$E \leq 600$	$600 < E \leq 15000$	$15000 < E \leq 35000$
COMUNICAÇÃO	0,60	1,50	1,80
$E < 600$	0,60	0,80	1,00
$600 < E < 15000$	—	0,80	0,90
$15000 < E < 35000$	—	—	0,90

AFASTAMENTOS ENTRE CONDUTORES E O SOLO

TENSÃO DE REDE "E" (V) NATUREZA DO LOGRADOURO	AFASTAMENTO MÍNIMO (m)			
	CIRCUITO DE COMUNICAÇÃO E CABOS ATERRADOS (mensageiro e estai)	$E \leq 600$ (INCLUSIVE NEUTRO)	$600 < E \leq 15000$	$15000 < E \leq 35000$
RODOVIAS	6,00	6,00	7,00	7,00
RUAS E AVENIDAS	5,00	5,50	6,00	6,00
ENTRADAS DE PRÉDIOS E DEMAIS LOCAIS DE USO RESTRITO A VEÍCULOS	4,50	4,50	6,00	6,00
RUAS E VIAS EXCLUSIVAS A PEDESTRE	3,00	3,50	5,50	5,50
ÁREAS RURAIS	4,50	5,00	6,00	6,00
FERROVIAS	6,00	6,00	9,00	9,00

NOTAS

- 1)- Em travessias sobre faixas de domínio de outros órgãos deverão ser obedecidas as distâncias mínimas exigidas pelos mesmos, conforme apresentado na ND-3.2
- 2)- Em ferrovias eletrificadas ou eletrificáveis, a distância mínima do condutor ao boleto do trilho é de 12 m.
- 3)- Para tensões superiores a 35.000 V, consultar a NBR 5422 Projeto de Linhas Aéreas de Transmissão e Subtransmissão de Energia Elétrica.

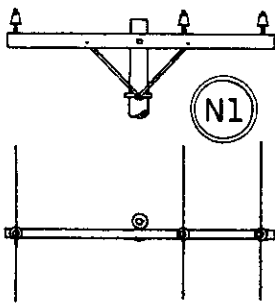
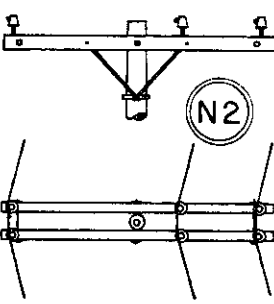
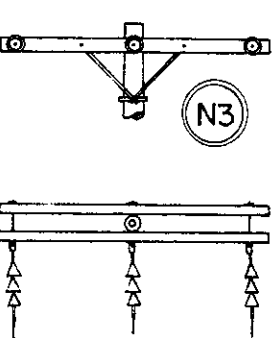
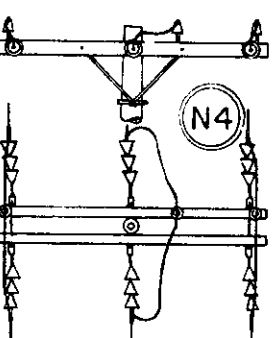
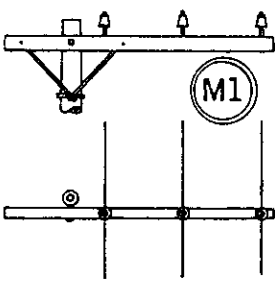
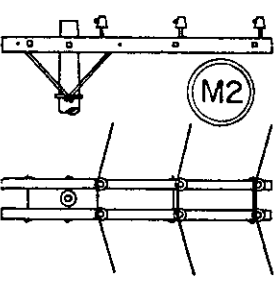
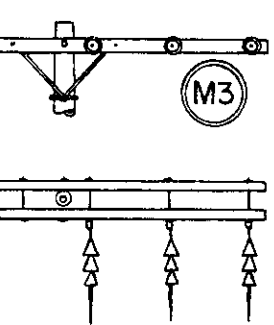
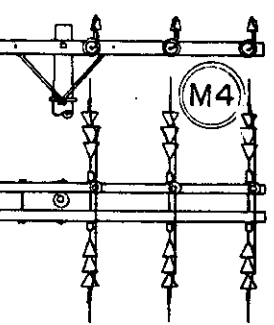
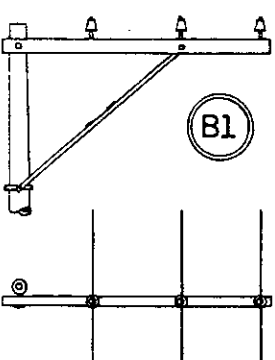
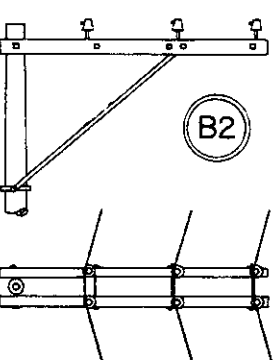
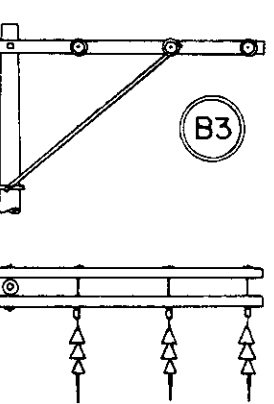
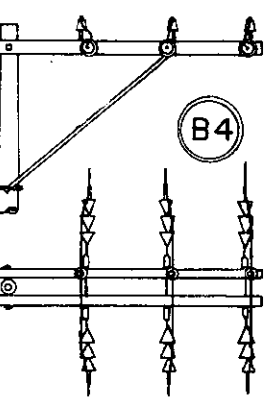
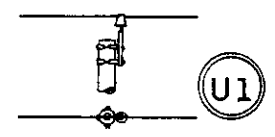
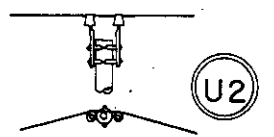
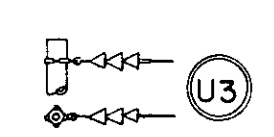
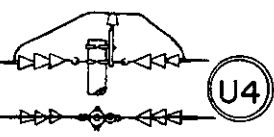
AFASTAMENTOS MÍNIMOS  
CIRCUITOS PRIMÁRIOS, SECUNDÁRIOS E COMUNICAÇÃO



1. As cotas apresentadas em um nível de primário referem-se a postes de 10 m, e em dois níveis referem-se a postes de 11 m.
2. Para verificação do ângulo de deflexão horizontal ou vertical dos condutores, ver página 20-2.

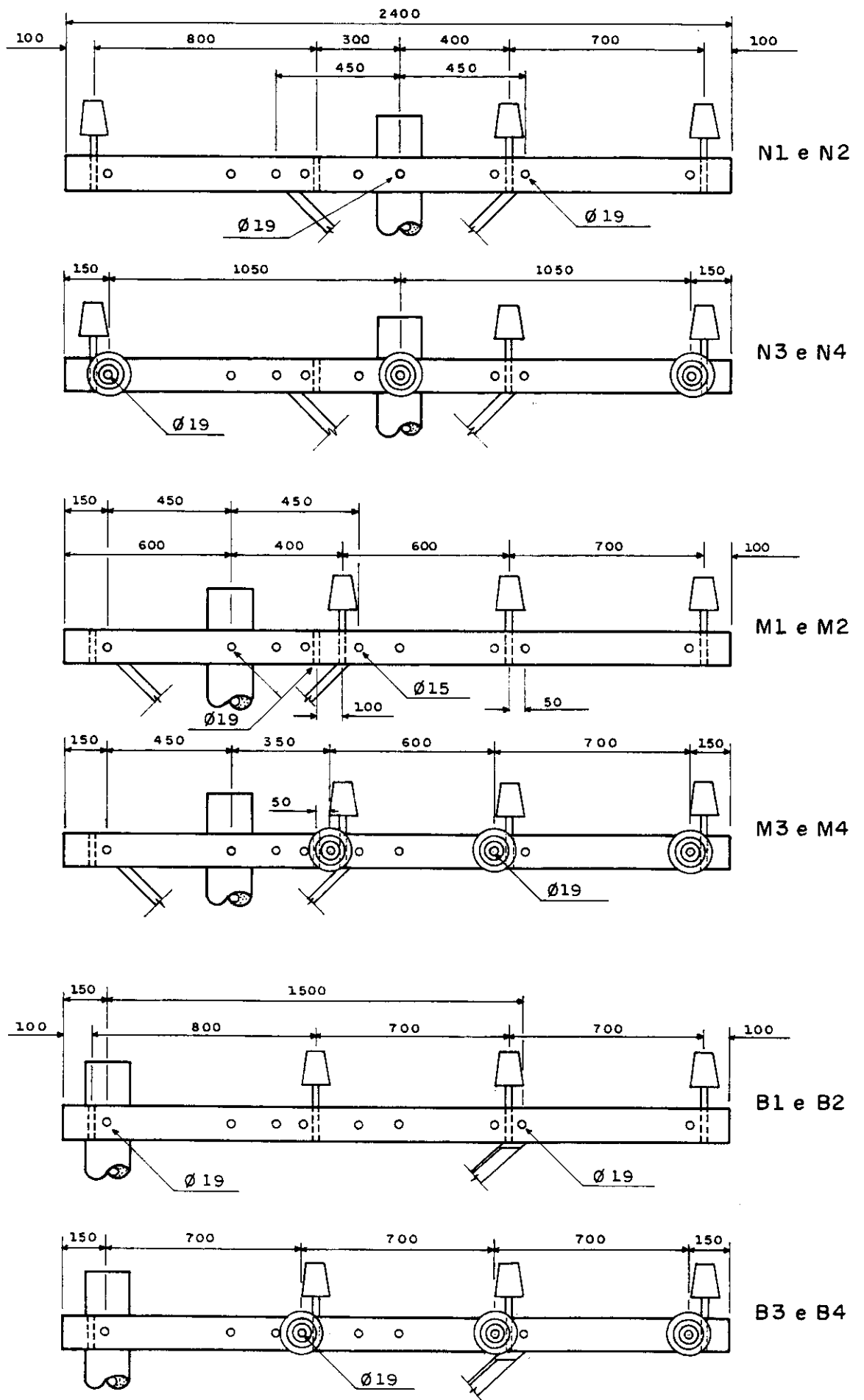
PRIMÁRIO  
NOTAS GERAIS

ND-2.4
4-1

	PINO SIMPLES - 1	PINO DUPLO - 2	UM FIM DE REDE - 3	DOIS FINS DE REDE - 4
NORMAL - N				
MEIO BECO - M				
BECO - B				
MONOF. - U				

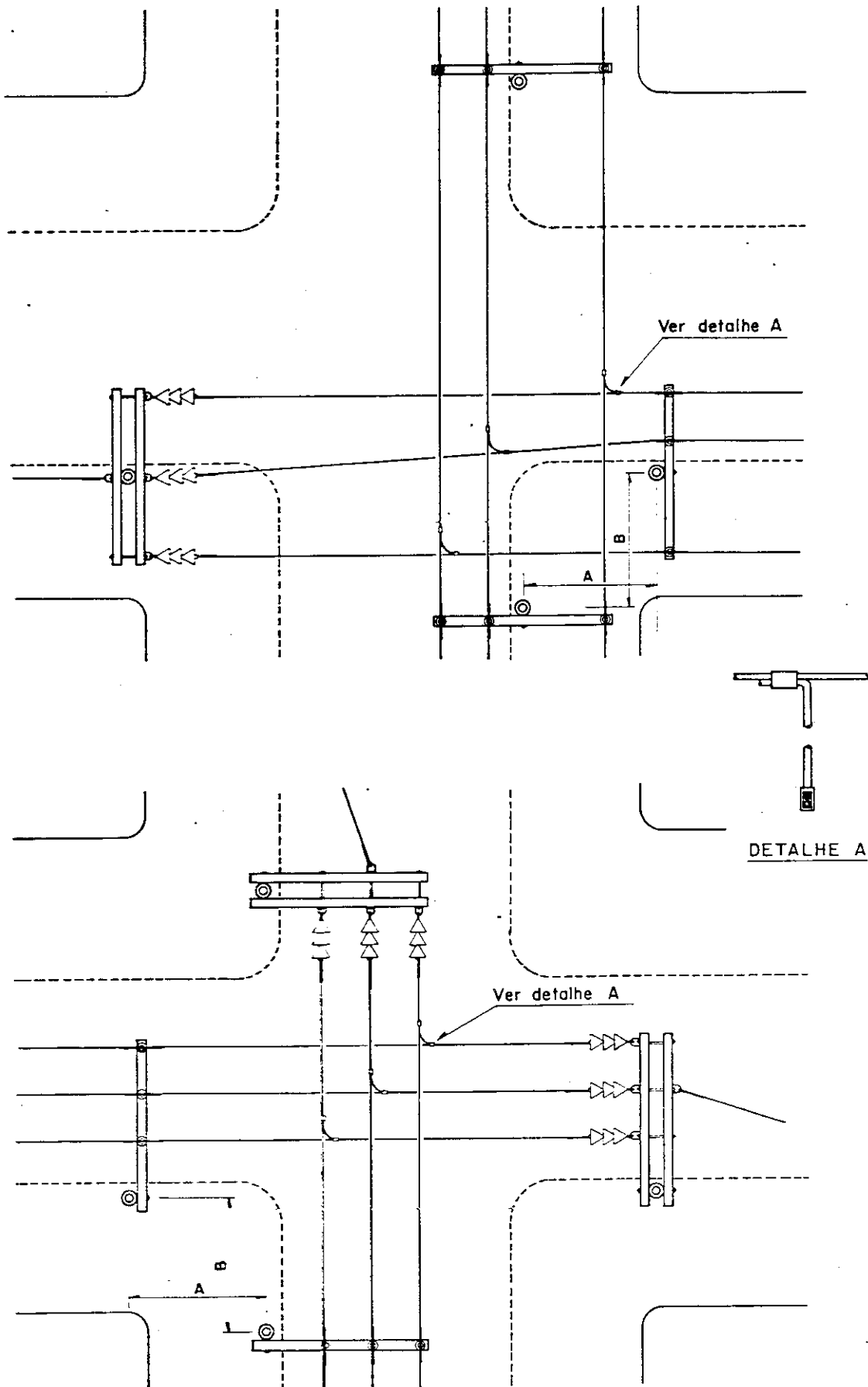
PRIMÁRIO  
SIMBOLOGIA BÁSICA

ND-2.4  
4-2



PRIMÁRIO  
FURAÇÃO DE CRUZETA

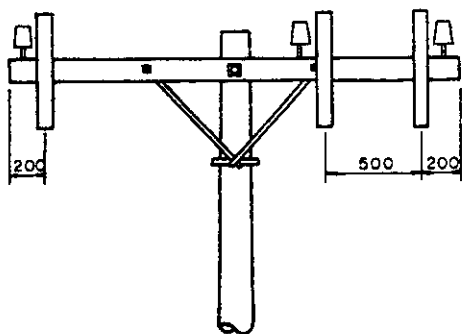




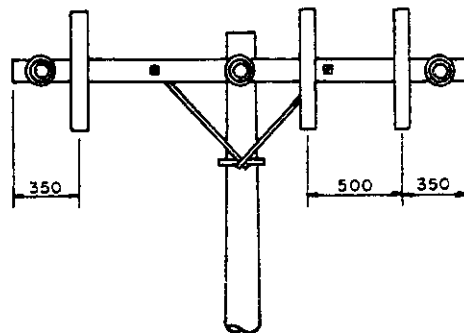
**NOTAS:**

- 1) Sempre que possível, as distâncias A e B deverão ser iguais e nunca superiores a 1,5 m.
- 2) O condutor de interligação, para conexão no vão, deverá ser igual ao de maior bitola.
- 3) Em circuitos monofásicos a conexão no vão poderá ser feita no mesmo nível, análoga à conexão em rede secundária.

**PRIMÁRIO**  
**CONEXÃO NO VÃO**

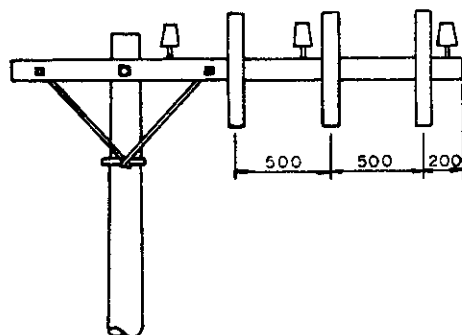


CHAVE FUS. N1 e N2

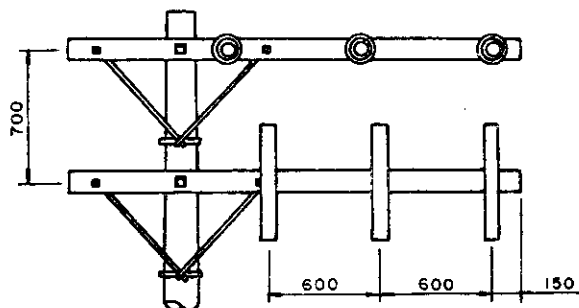


NORMAL

CHAVE FUS. N3 e N4

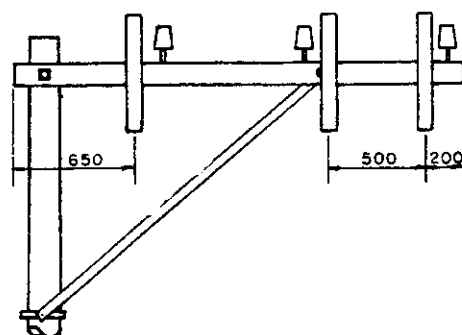


CHAVE FUS. M1 e M2

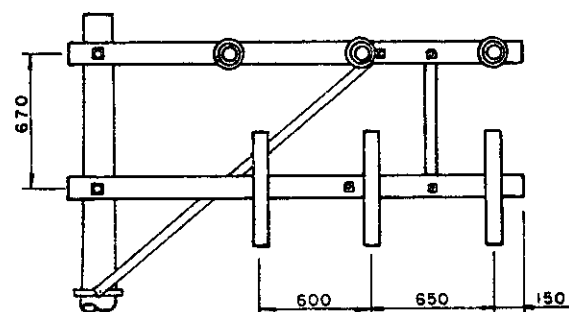


MEIO BECO

CHAVE FUS. M3 e M4

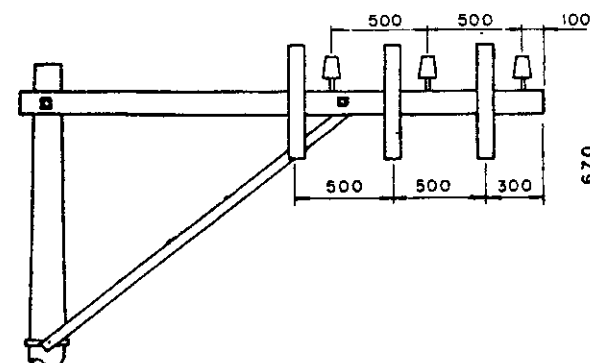


CHAVE FUS. B1 e B2

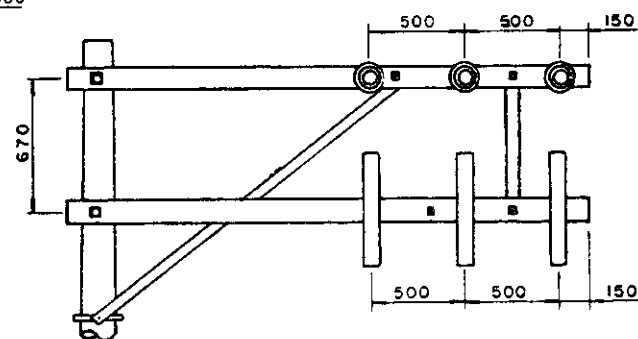


BECO

CHAVE FUS. B3 e B4



CHAVE FUS. BE1 e BE2



BECO ESPECIAL

CHAVE FUS. BE3 e BE4

NOTAS

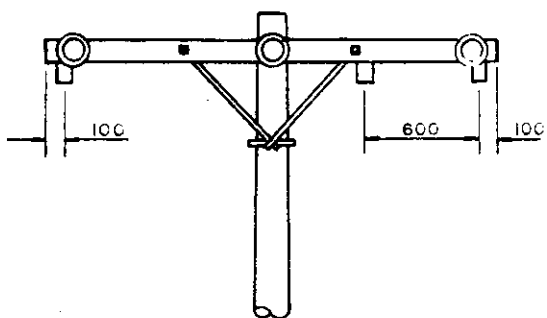
- 1) As cotas indicadas para chaves fusível se aplicam igualmente para os pára-raios.
- 2) Quando o afastamento oferecido pela estrutura beco especial com cruzeta de 2,40 m for insuficiente, poderá ser empregada cruzeta de 2,80m.

PRIMÁRIO

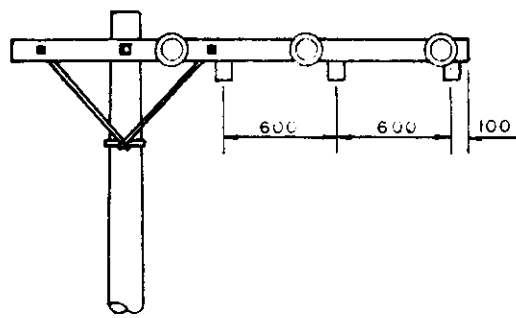
POSIÇÃO DE CHAVE FUSÍVEL E PÁRA-RAIOS

ND-2.4

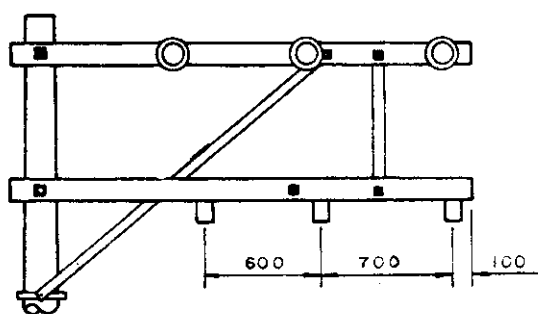
4-5



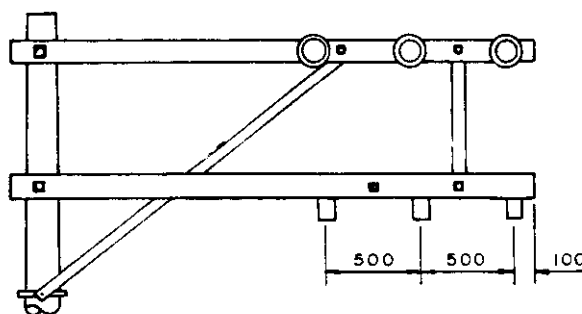
CHAVE DE FACA - N3 e N4



CHAVE DE FACA - M3 e M4



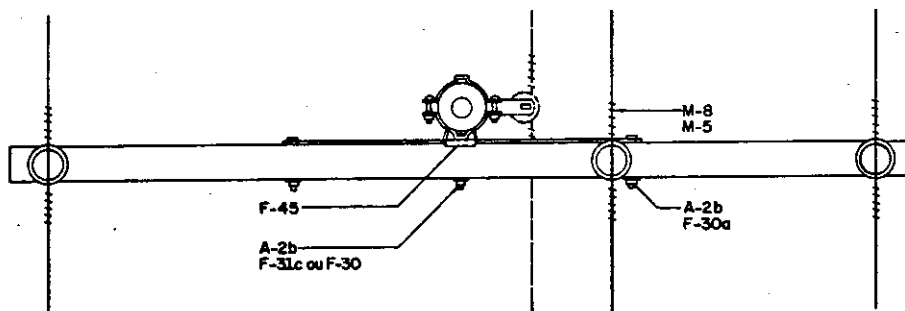
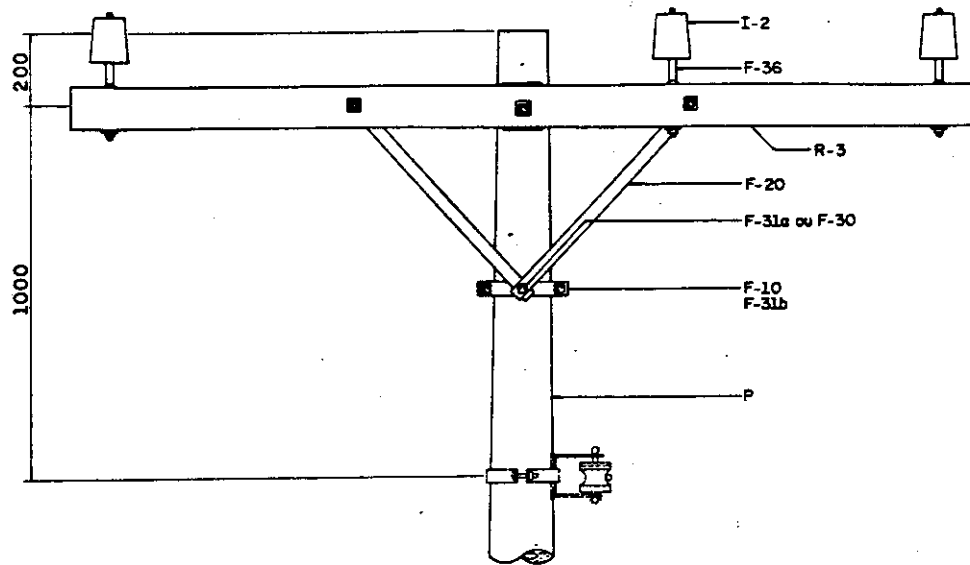
CHAVE DE FACA - B3 e B4



CHAVE DE FACA - BE3 e BE4

NOTAS :

- 1) - As chaves faco devem ser instaladas sempre em duas cruzetas.
- 2) - Quando o afastamento oferecido pela estrutura beco especial com cruzeta de 2,40m for insuficiente, poderá ser empregada cruzeta de 2,80 m.



**NOTA**

A estrutura N1 é usada tanto em tangente como em ângulos. Em caso de ângulos os condutores deverão passar lateralmente nos isoladores.

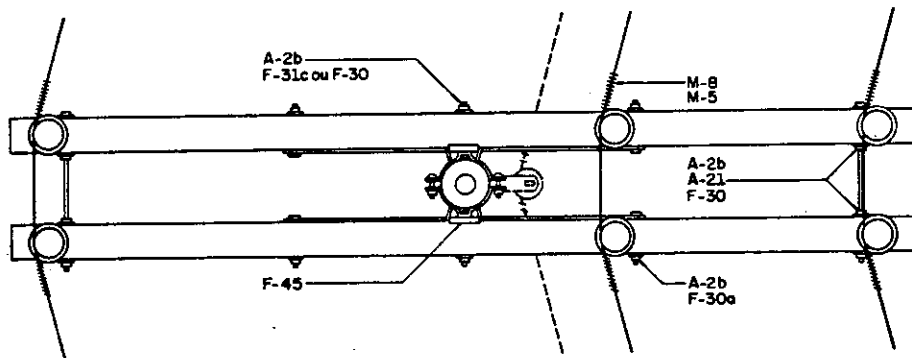
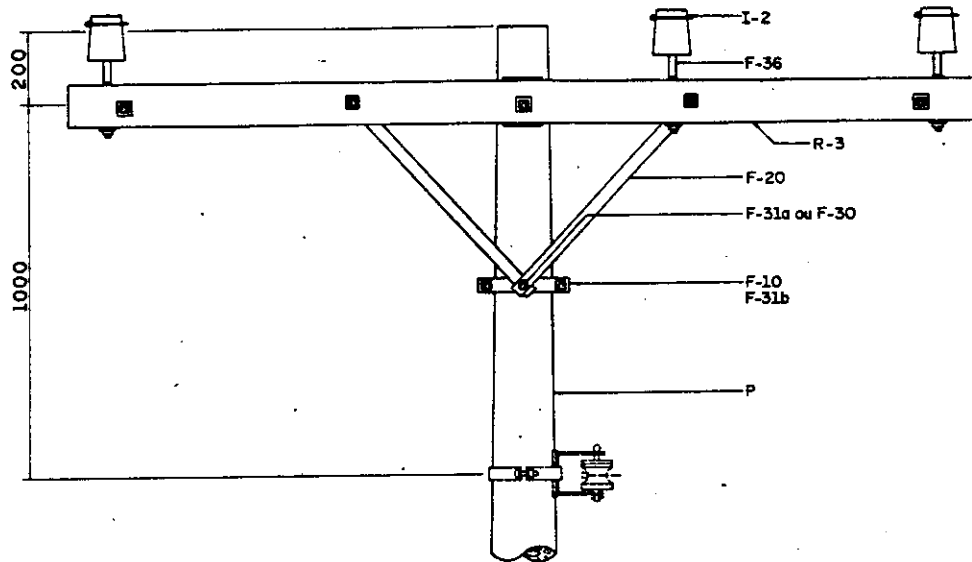
**LISTA DE MATERIAL**

ITEM	QUANT.		DESCRIÇÃO	ITEM	QUANT.		DESCRIÇÃO
	c	DTM			c	DTM	
M-5	3	3	AMARRAÇÃO DE FIO NU DE AL Nº 4 AWG- RECOZ.	F-31b	4	-	PARAF. CAB. ABAUL. PESC. QUAD. M16 x 70
A-2b	3	5	ARRUELA QUAD. DE 38	F-31c	1	-	PARAF. CAB. ABAUL. PESC. QUAD. M16 x 150
F-10	2	-	CINTA	F-30a	2	2	PARAF. DE MÁQ. M16 x125
R-3	1	1	CRUZETA DE MAD. DE 2400	F-30	-	2	PARAF. DE MÁQ. M16 xTA
M-8	3	3	FITA DE ALUMÍNIO	F-36	3	3	PINO PARA CRUZETA
I-2	3	3	ISOLADOR DE PINO P/ 27KV	P	1	1	POSTE
F-20	2	2	MÃO FRANCESA PLANA	F-45	1	-	SELA PARA CRUZETA
F-31a	1	-	PARAF. CAB. ABAUL. PESC. QUAD. M16 x45				

**PRIMÁRIO TRIFÁSICO**  
ESTRUTURA N1

ND-2.4

5-1



### NOTA

A estrutura N2 é usada normalmente em ângulos.

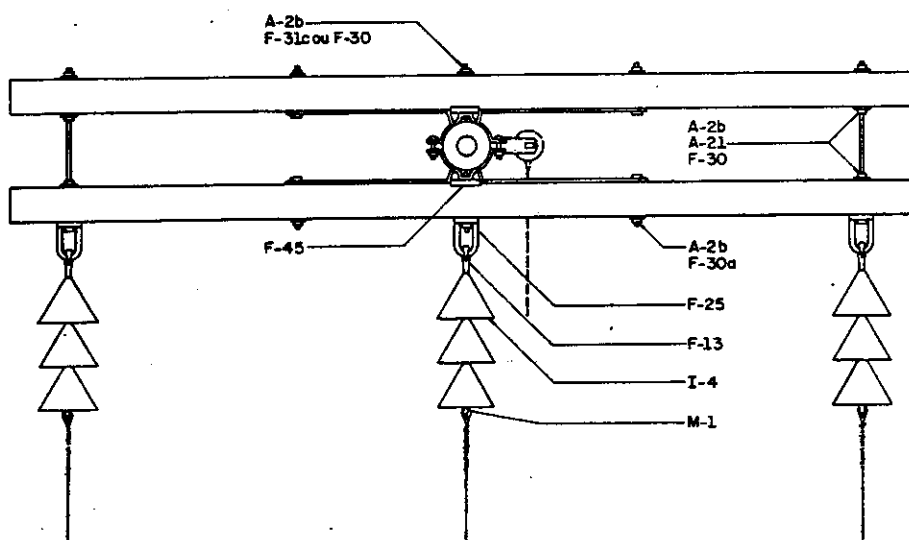
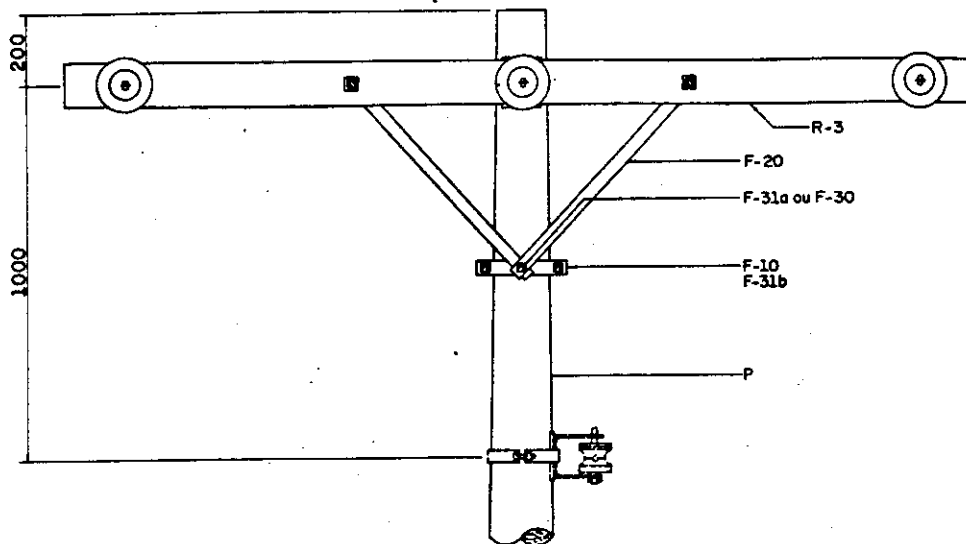
### LISTA DE MATERIAL

ITEM	QUANT.		DESCRIÇÃO	ITEM	QUANT.		DESCRIÇÃO
	c	DT-M			c	DT-M	
M-5	6	6	AMARRAÇÃO DE FIO NU DE AL Nº 4 AWG - RECOZ.	F-31c	2	-	PARAF. CAB. ABAUL. PESC. QUAD. M16 x 150
A-2b	14	14	ARRUELA QUAD. DE 38	F-30a	4	4	PARAF. DE MÁQ. M16 x 125
F-10	2	-	CINTA	F-30	2	4	PARAF. DE MÁQ. M16 x TA
R-3	2	2	CRUZETA DE MAD. DE 2400	F-36	6	6	PINO PARA CRUZETA
M-8	6	6	FITA DE ALUMÍNIO	A-21	4	4	PORCA QUAD. DE ACO M16
I-2	6	6	ISOLADOR DE PINO P/ 27kV	P	1	1	POSTE
F-20	4	4	MÃO FRANCESA PLANA	F-45	2	-	SELA PARA CRUZETA
F-31a	2	-	PARAF. CAB. ABAUL. PESC. QUAD. M16 x 45				
F-31b	4	-	PARAF. CAB. ABAUL. PESC. QUAD. M16 x 70				

PRIMÁRIO TRIFÁSICO  
ESTRUTURA N2

ND-2.4

5-2



**NOTAS**

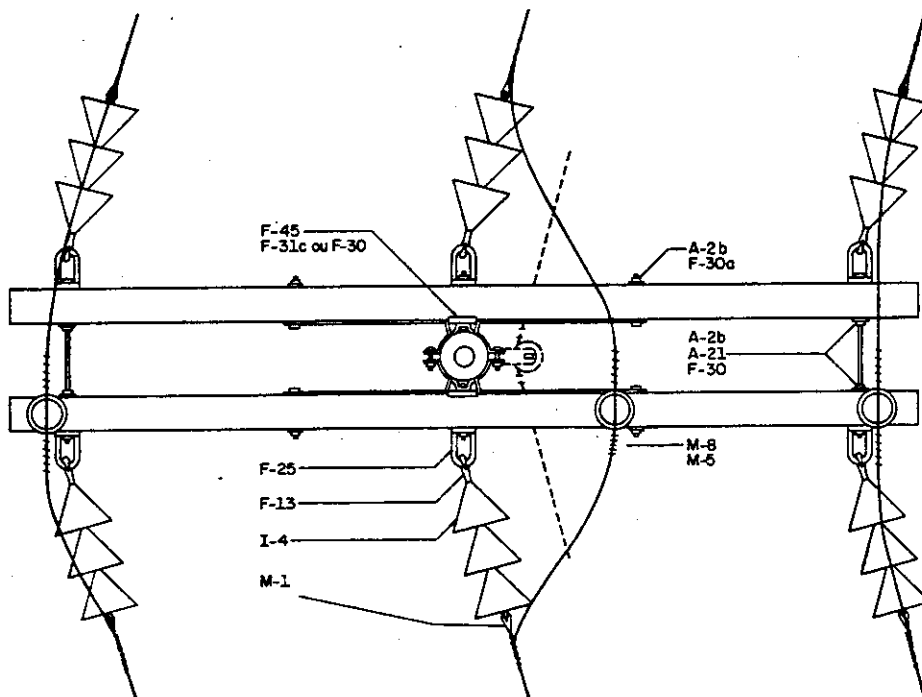
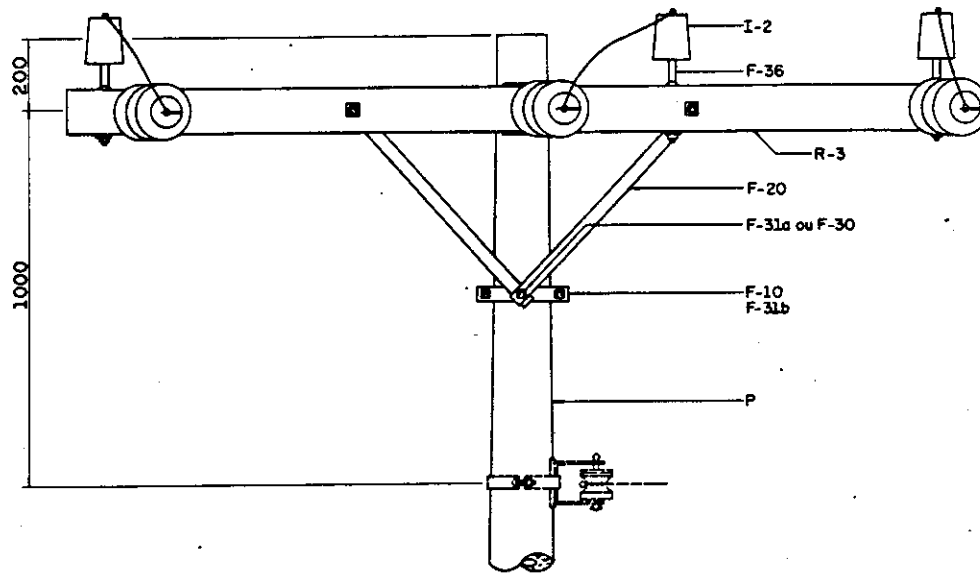
- 1) A estrutura N3 é usada em fim de rede para condutores CA de bitola acima de 2 AWG, ângulos verticais superiores àqueles permitidos pela estrutura N2 e instalação de equipamentos.
- 2) Esta estrutura deverá ser estaiada sempre que o esforço resultante ultrapassar a capacidade do poste.

**LISTA DE MATERIAL**

ITEM	QUANT.		DESCRIÇÃO	ITEM	QUANT.		DESCRIÇÃO
	c	DT-M			c	DT-M	
M-1	3	3	ALÇA PREFORMADA OLHAL DE DISTRIBUIÇÃO ( Ver pág. 12-3)	F-31b	4	-	PARAF CAB. ABAUL. PESC. QUAD. M16 x 70
A-2b	11	11	ARRUELA QUAD. DE 38	F-31c	2	-	PARAF CAB. ABAUL. PESC. QUAD. M16 x 150
F-10	2	-	CINTA	F-30a	4	4	PARAF DE MÁQ. M16 x 125
R-3	2	2	CRUZETA DE MAD. DE 2400	F-30	2	4	PARAF DE MÁQ. M16 x TA
F-13	3	3	GANCHO OLHAL	A-21	4	4	PORCA QUAD. DE AÇO M16
I-4	9	9	ISOLADOR DE DISCO, GARFO OLHAL	P	1	1	POSTE
F-20	4	4	MÃO FRANCESA PLANA	F-45	2	-	SELA PARA CRUZETA
F-25	3	3	OLHAL				
F-31a	2	-	PARAF CAB. ABAUL. PESC. QUAD. M16 x 45				

**PRIMÁRIO TRIFÁSICO**  
ESTRUTURA N3

ND-2.4  
5-3



### NOTAS

- 1) A estrutura N4 é usada para ângulos verticais ou horizontais superiores àqueles permitidos pela estrutura N2 e instalação de equipamentos.
- 2) Esta estrutura é empregada em tangente, quando houver mudança de bitola de condutores e estes forem acima de 2AWG.

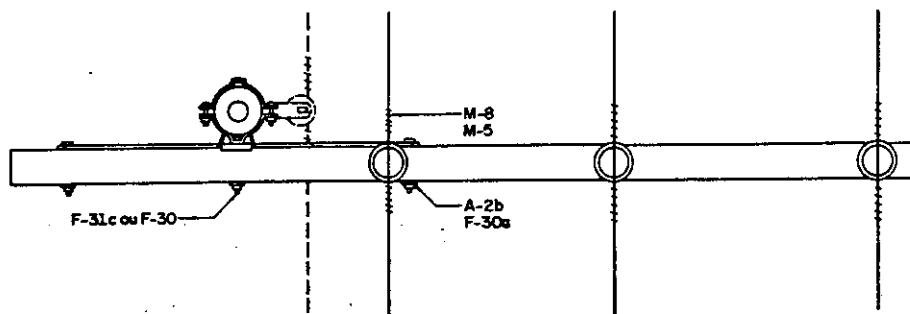
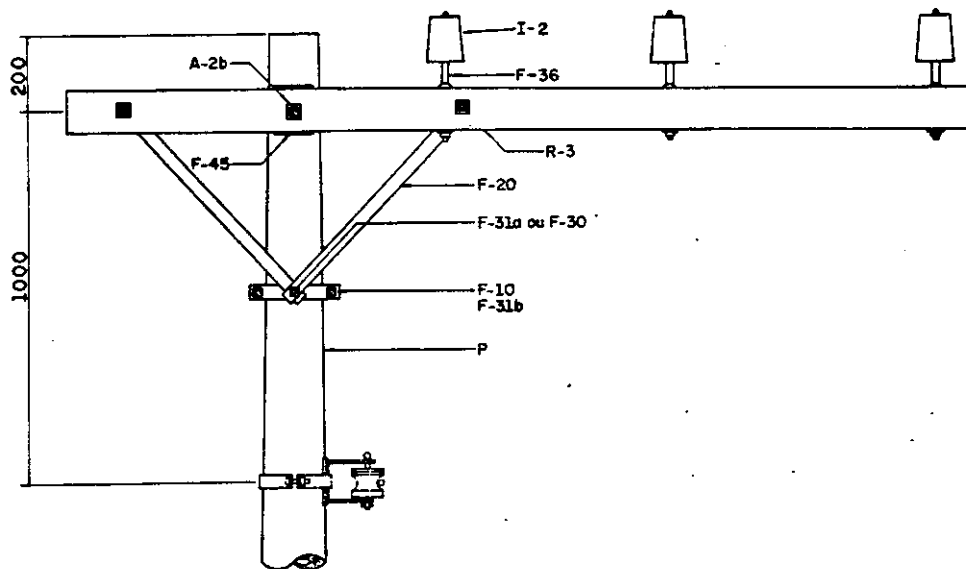
### LISTA DE MATERIAL

ITEM	QUANT.		DESCRIÇÃO	ITEM	QUANT.		DESCRIÇÃO
	C	DT-M			C	DT-M	
M-1	6	6	ALÇA PREFORMADA OLHAL DE DISTRIBUIÇÃO (Ver pág. 12-3)	F-31a	2	-	PARAF. CAB. ABAUL. PESC. QUAD. M16 x 45
M-5	3	3	AMARRAÇÃO DE FIO NU DE AL. Nº 4 AWG - RECOZ.	F-31b	4	-	PARAF. CAB. ABAUL. PESC. QUAD. M16 x 70
A-2b	8	8	ARRUELA QUAD. DE 38	F-31c	2	-	PARAF. CAB. ABAUL. PESC. QUAD. M16 x 150
F-10	2	-	CINTA	F-30a	4	4	PARAF. DE MÁQ. M16 x 125
R-3	2	2	CRUZETA DE MAD. DE 2400	F-30	2	4	PARAF. DE MÁQ. M16 x TA
M-8	3	3	FITA DE ALUMÍNIO	F-36	3	3	PINO PARA CRUZETA
F-13	6	6	GANCHO OLHAL	A-21	4	4	PORCA QUAD. DE AÇO M16
I-4	18	18	ISOLADOR DE DISCO, GARFO OLHAL	P	1	1	POSTE
I-2	3	3	ISOLADOR DE PINO P/ 27KV	F-45	2	-	SELA PARA CRUZETA
F-20	4	4	MÃO FRANCESA PLANA				
F-25	6	6	OLHAL				

PRIMÁRIO TRIFÁSICO  
ESTRUTURA N4

ND-2.4

5-4



**NOTA**

A estrutura M1 é usada tanto em tangente como em ângulos. Em caso de ângulos os condutores deverão passar lateralmente nos isoladores.

**LISTA DE MATERIAL**

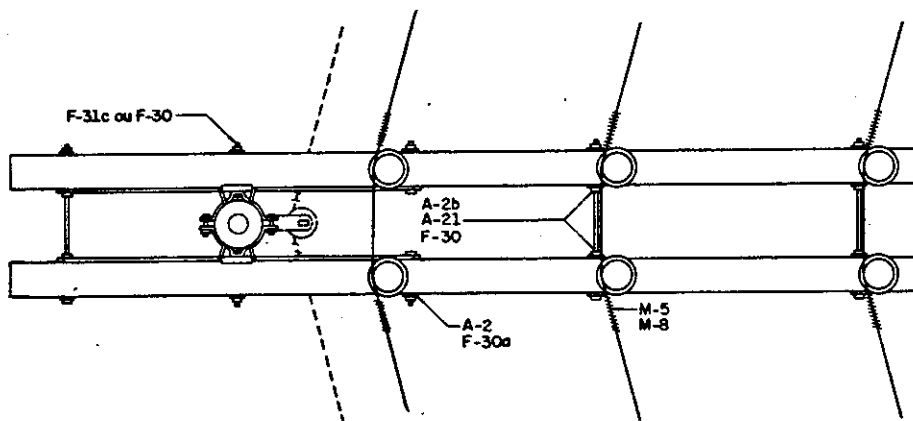
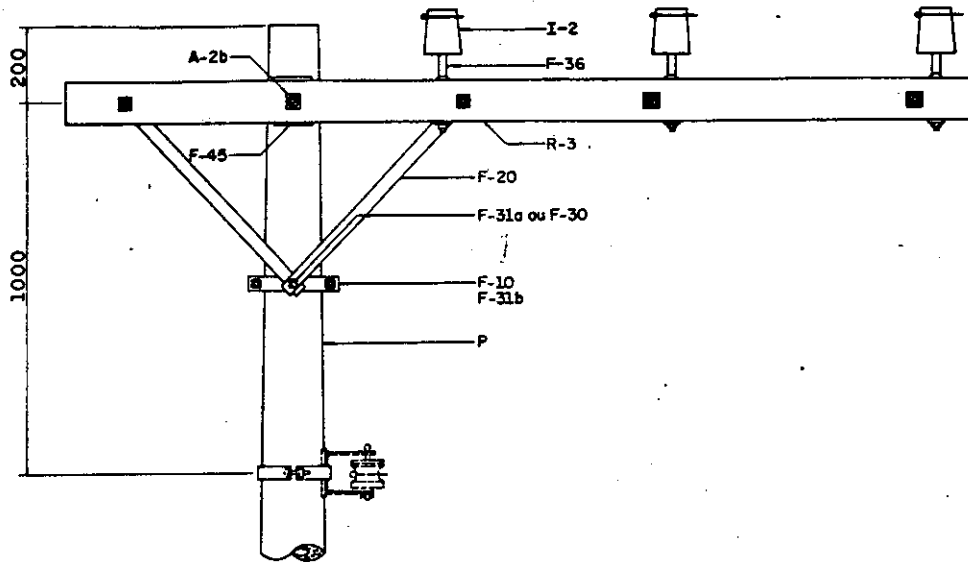
ITEM	QUANT.		DESCRIÇÃO	ITEM	QUANT.		DESCRIÇÃO
	c	DT-M			c	DT-M	
M-5	3	3	AMARRAÇÃO DE FIO NU DE AL Nº 4 AWG- RECOZ.	F-31b	4	-	PARAF CAB. ABAUL. PESC. QUAD. M16 x 70
A-2b	3	5	ARRUELA QUAD. DE 38	F-31c	1	-	PARAF CAB. ABAUL. PESC. QUAD. M16 x 150
F-10	2	-	CINTA	F-30a	2	2	PARAF DE MÁQ. M16 x 125
R-3	1	1	CRUZETA DE MAD. DE 2400	F-30	-	2	PARAF DE MÁQ. M16 x TA
M-8	3	3	PLTA DE ALUMÍNIO	F-36	3	3	PINO PARA CRUZETA
I-2	3	3	ISOLADOR DE PINO P/ 27KV	P	1	1	POSTE
F-20	2	2	MÃO FRANCESA PLANA	F-45	1	-	SELA PARA CRUZETA
F-31a	1	-	PARAF CAB. ABAUL. PESC. QUAD. M16 x 45				

**PRIMÁRIO TRIFÁSICO**  
ESTRUTURA M1

ND-2.4

5-5





**NOTA**

A estrutura M2 é usada normalmente em ângulos, podendo ser empregada como estrutura de fim de rede para condutores CA de bitola até 2 AWG. Neste caso a cruzeta deverá receber estai.

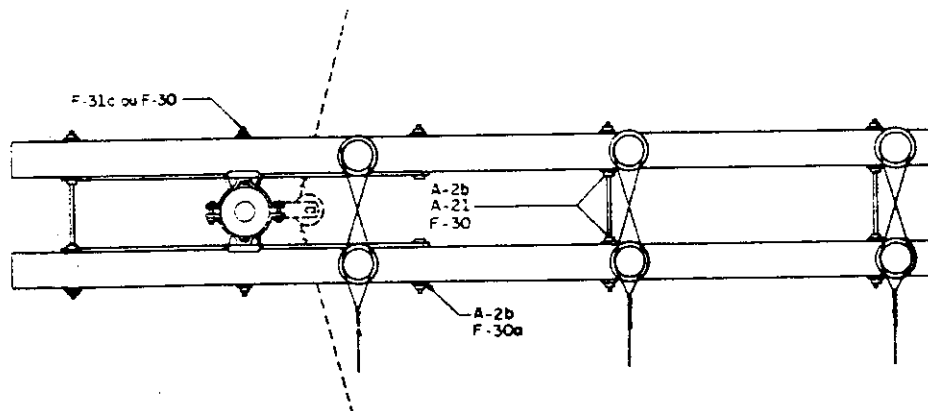
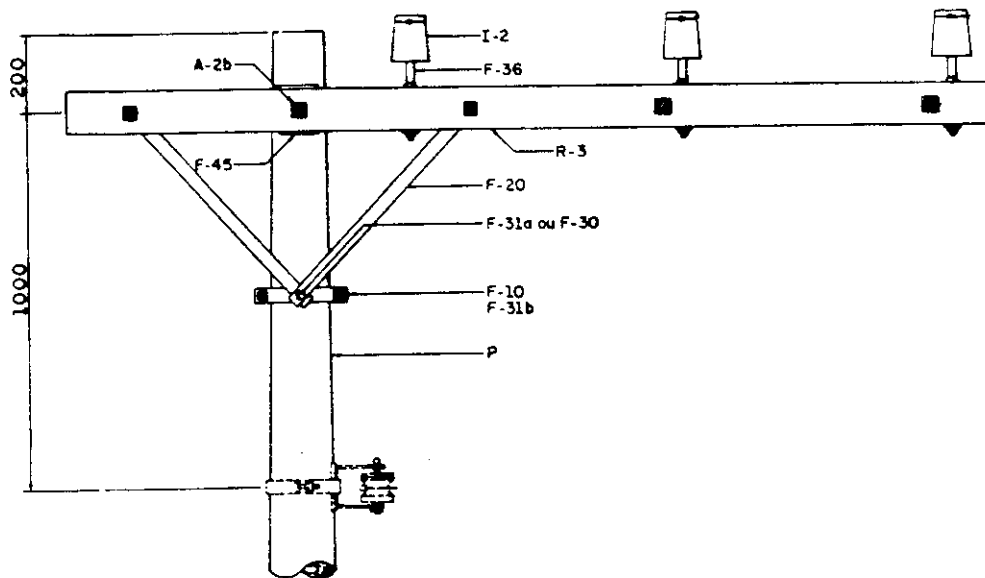
**LISTA DE MATERIAL**

ITEM	QUANT.		DESCRIÇÃO	ITEM	QUANT.		DESCRIÇÃO
	C	DT-M			C	DT-M	
M-5	6	6	AMARRAÇÃO DE FIO NU DE AL Nº 4 AWG-RECOZ.	F-31b	4	-	PARAF CAB. ABAUL. PESC. QUAD. M 16 x 70
A-2b	14	14	ARRUELA QUAD. DE 38	F-31c	2	-	PARAF CAB. ABAUL. PESC. QUAD. M 16 x 150
F-10	2	-	CINTA	F-30a	2	2	PARAF DE MÁQ. M16 x 125
R-3	2	2	CRUZETA DE MAD. DE 2400	F-30	3	5	PARAF DE MÁQ. M 16 x TA
M-8	6	6	FITA DE ALUMINIO	F-36	6	6	PINO PARA CRUZETA
I-2	6	6	ISOLADOR DE PINO P/ 27kv	A-21	6	6	PORCA QUAD. DE AÇO M 16
F-20	4	4	MÃO FRANCESA PLANA	P	1	1	POSTE
F-31a	2	-	PARAF CAB. ABAUL. PESC. QUAD. M16 x 45	F-45	2	-	SELÁ PARA CRUZETA

**PRIMÁRIO TRIFÁSICO**  
ESTRUTURA M2

ND - 2.4

5-6



**NOTA**

A estrutura M2 - Fim de Rede é usada para condutores CA de bitola até 2AWG. O mesmo critério é empregado para as estruturas N2, B2 e U2.

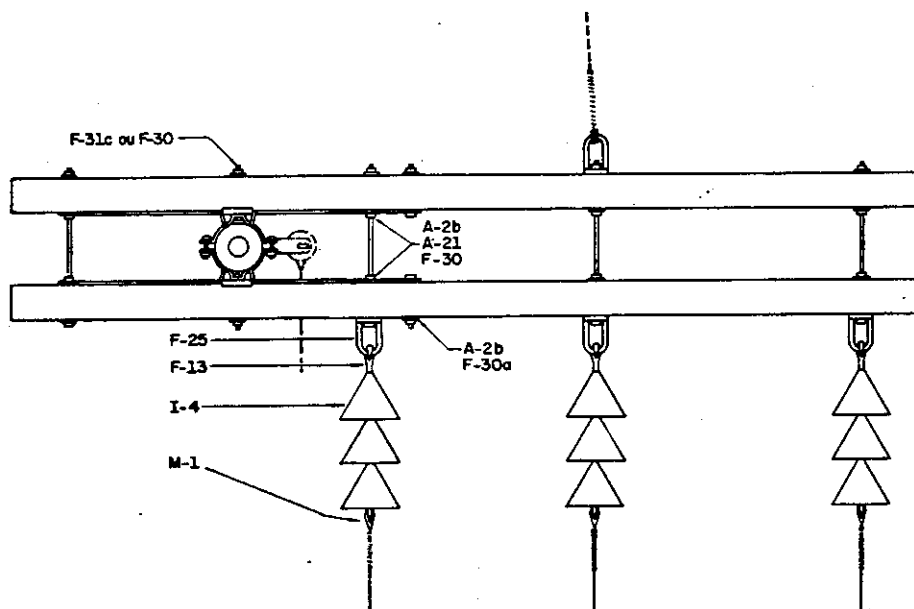
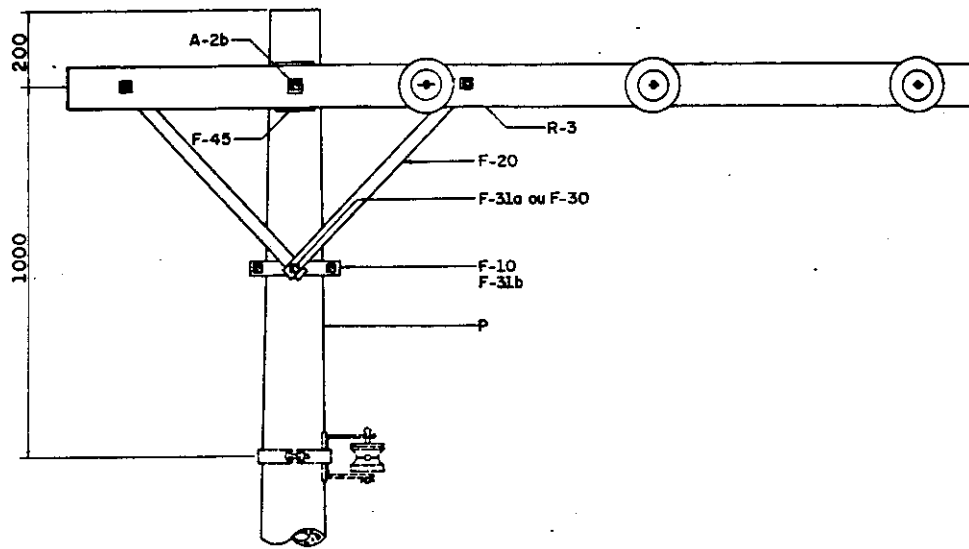
**LISTA DE MATERIAL**

ITEM	QUANT.		DESCRIÇÃO	ITEM	QUANT.		DESCRIÇÃO
	c	DT-M			c	DT-M	
A-2b	14	14	ARRUELA QUAD. DE 38	F-31c	2	-	PARAF. CAB. ABAUL. PESC. QUAD. M16 x 150
F-10	2	-	CINTA	F-30d	2	2	PARAF. DE MAQ. M16 x 125
R-3	2	2	CRUZETA DE MADEIRA DE 2400	F-30	3	5	PARAF. DE MÃO. M16 x TA
I-2	6	6	ISOLADOR DE PINO PARA 27kV	F-36	6	6	PINO PARA CRUZETA
F-20	4	4	MÃO FRANCESA PLANA	A-21	6	6	PORCA QUAD. DE AÇO M16
F-31a	2	-	PARAF. CAB. ABAUL. PESC. QUAD. M16 x 45	P	1	1	POSTE
F-31b	4	-	PARAF. CAB. ABAUL. PESC. QUAD. M16 x 70	A-45	2	-	SELA PARA CRUZETA

**PRIMÁRIO TRIFÁSICO**  
ESTRUTURA M2 - FIM DE REDE

ND - 2 . 4

5 - 7



### NOTAS

- 1) A estrutura M3 é usada em fim de rede para condutores CA de bitola acima de 2 AWG, ângulos verticais superiores àqueles permitidos pela estrutura M2 e instalação de equipamentos.
- 2) A cruzeta desta estrutura deverá ser sempre estaiada.

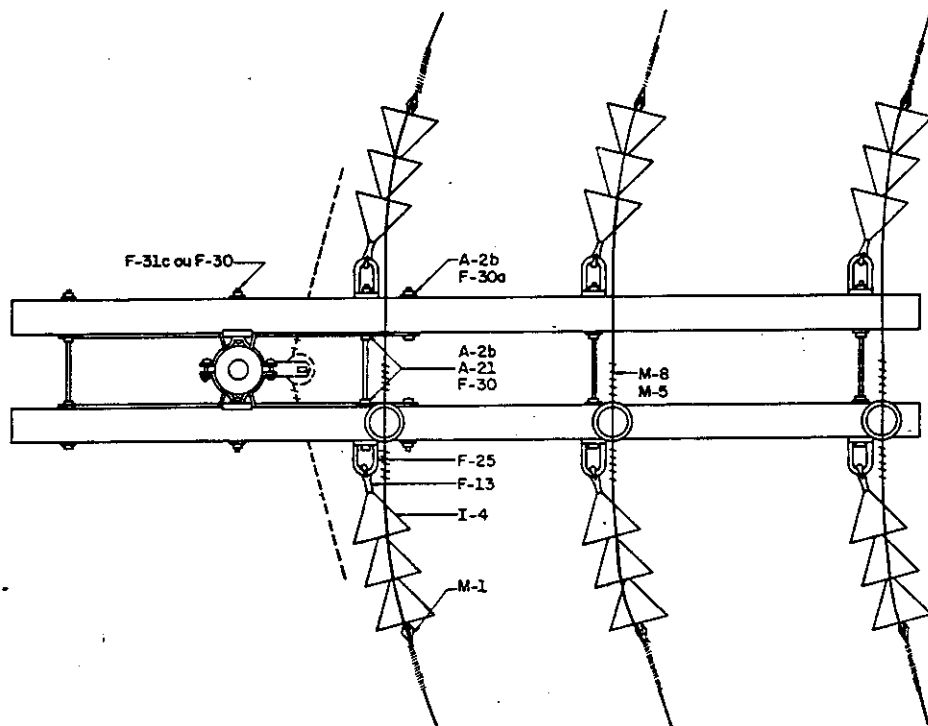
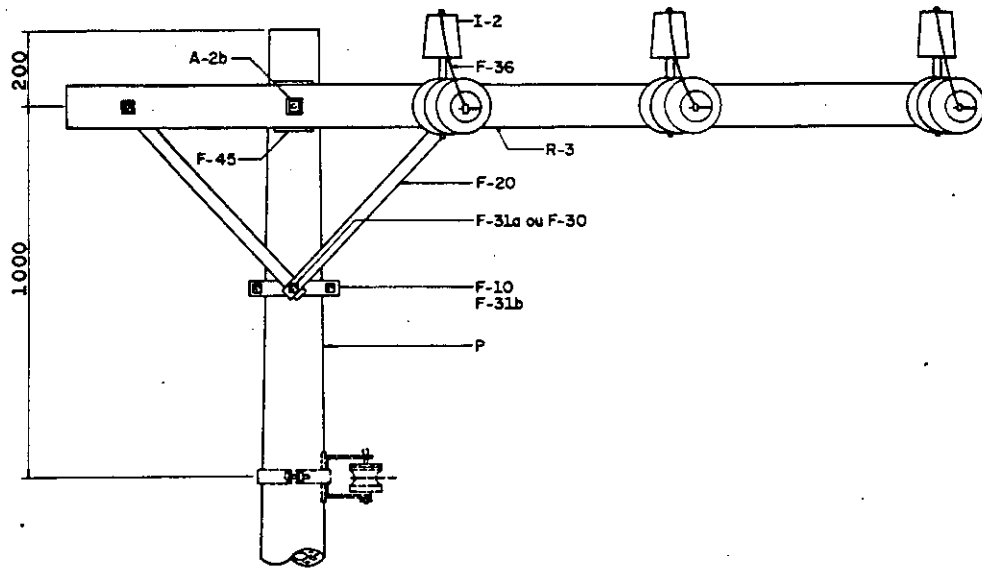
### LISTA DE MATERIAL

ITEM	QUANT.		DESCRIÇÃO	ITEM	QUANT.		DESCRIÇÃO
	C	DFM			C	DT-M	
M-1	3	3	ALÇA PREFORMADA OLHAL DE DISTRIBUIÇÃO (Ver pág. 12-3)	F-31b	4	-	PARAF CAB. ABAUL. PESC. QUAD. M16 x 70
A-2b	14	14	ARRUELA QUAD. DE 38	F-31c	2	-	PARAF CAB. ABAUL. PESC. QUAD. M16 x 150
E-10	2	-	CINTA	F-30a	2	2	PARAF DE MÁQ. M16 x 125
R-3	2	2	CRUZETA DE MAD. DE 2400	F-30	4	6	PARAF. DE MÁQ. M16 x TA
F-13	3	3	GANCHO OLHAL	A-21	8	8	PORCA QUAD. DE AÇO M16
I-4	9	9	ISOLADOR DE DISCO, GARFO OLHAL	P	1	1	POSTE
F-20	4	4	MÃO FRANCESA PLANA	F-45	2	-	SELA PARA CRUZETA
F-25	4	4	OLHAL				
F-31a	2	-	PARAF. CAB. ABAUL. PESC. QUAD. M16 x 45				

PRIMÁRIO TRIFÁSICO  
ESTRUTURA M3

ND-2.4

5-8



### NOTAS

- 1) A estrutura M4 é usada para ângulos verticais ou horizontais superiores àqueles permitidos pela M2 e instalação de equipamentos.
- 2) Esta estrutura é empregada em tangente, quando houver mudança de condutores, e estes forem acima de 2AWG. Neste caso a cruzeta deverá ser estaiada conforme desenho da pág. 15-6.

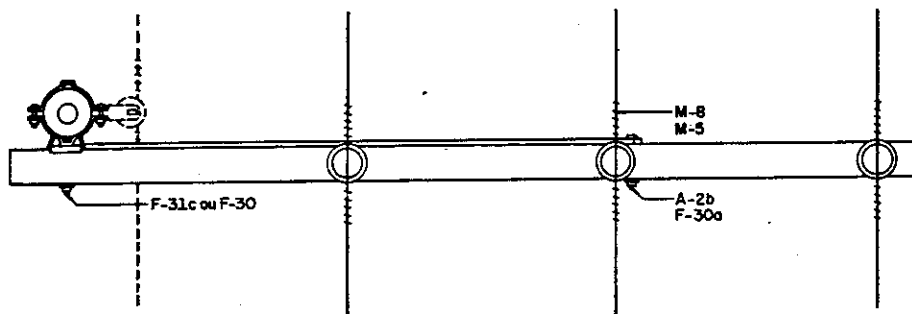
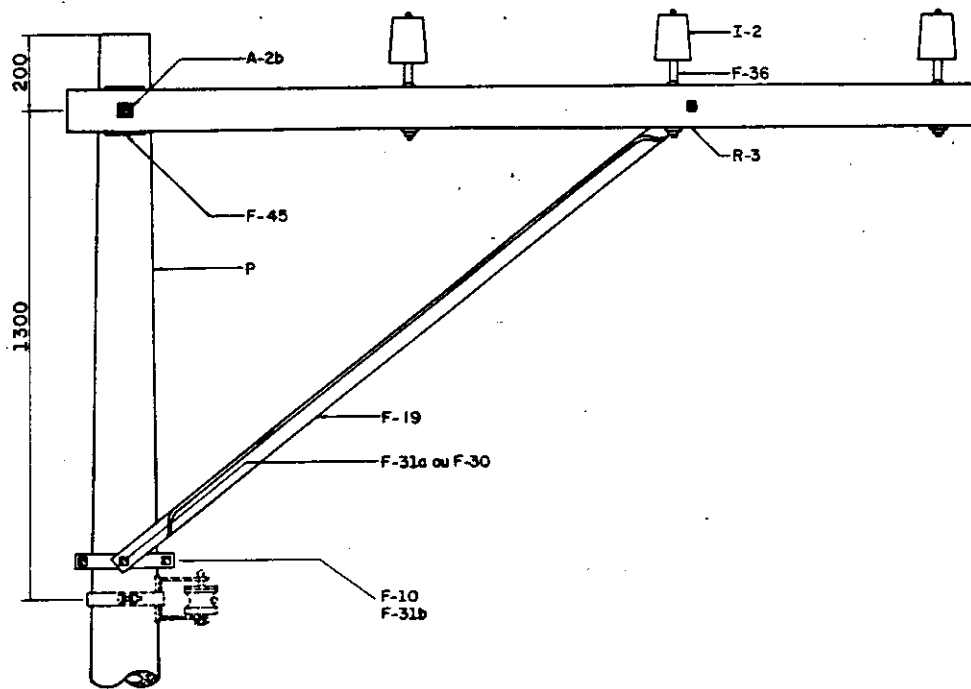
### LISTA DE MATERIAL

ITEM	QUANT.		DESCRIÇÃO	ITEM	QUANT.		DESCRIÇÃO
	c	DT-M			c	DT-M	
M-1	6	6	ALÇA PREFORMADA OLHAL DE DISTRIBUIÇÃO (Ver pág. 12-3)	F-31a	2	-	PARAF. CAB. ABAUL. PESC. QUAD. M16 x 45
M-5	3	3	AMARRAÇÃO DE FIO NU DE AL Nº 4 AWG-RECOZ.	F-31b	4	-	PARAF. CAB. ABAUL. PESC. QUAD. M16 x 70
A-2b	12	12	ARRUELA QUAD. DE 38	F-31c	2	-	PARAF. CAB. ABAUL. PESC. QUAD. M16 x 150
F-10	2	-	CINTA	F-30a	2	2	PARAF. DE MÁQ. M16 x 125
R-3	2	2	CRUZETA DE MAD. DE 2400	F-30	4	6	PARAF. DE MÁQ. M16 x TA
M-8	3	3	FITA DE ALUMÍNIO	F-36	3	3	PINO PARA CRUZETA
F-13	6	6	GANCHO OLHAL	A-21	8	8	PORCA QUAD. DE AÇO M16
I-4	18	18	ISOLADOR DE DISCO, GARFO OLHAL	P	1	1	POSTE
I-2	3	3	ISOLADOR DE PINO P/ 27KV	F-45	2	-	SELA PARA CRUZETA
F-20	4	4	MÃO FRANCESA PLANA				
F-25	6	6	OLHAL				

PRIMÁRIO TRIFÁSICO  
ESTRUTURA M4

ND-2.4

5-9



### NOTAS

- 1) A estrutura B1 é usada tanto em tangente como ângulos. Em caso de ângulos os condutores deverão passar lateralmente nos isoladores.
- 2) Nesta estrutura o neutro deverá ficar a 6,90m do solo, quando não for utilizado afastador de secundário.

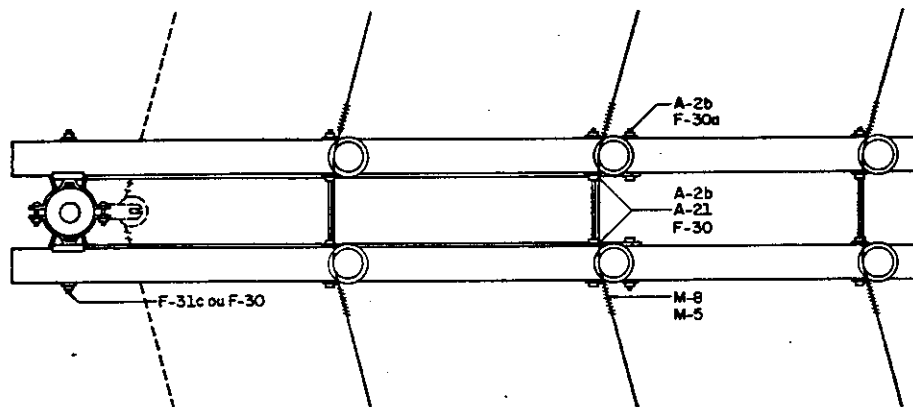
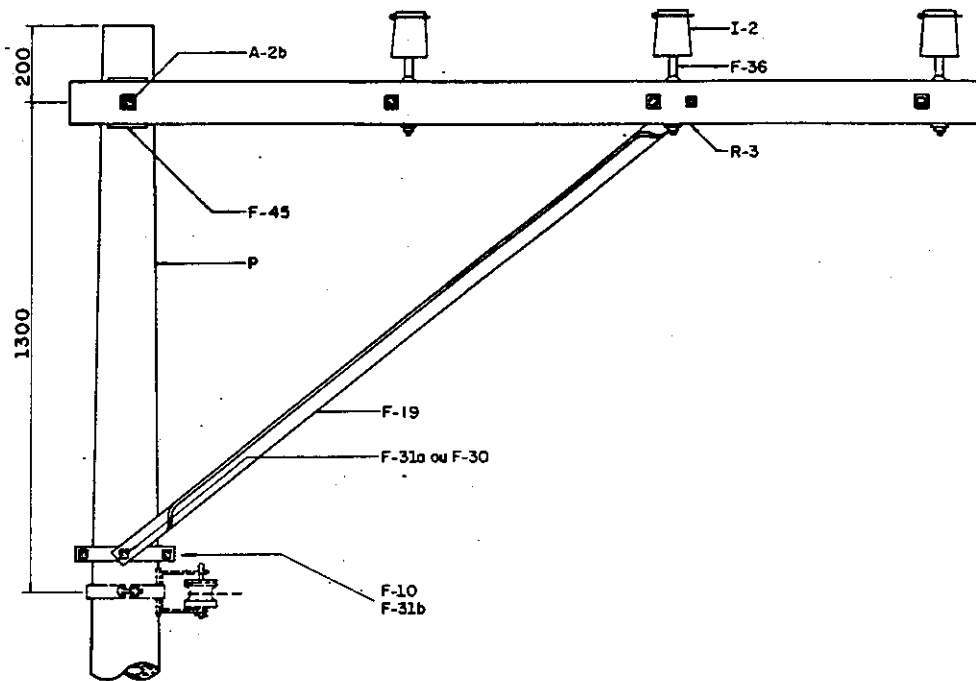
### LISTA DE MATERIAL

ITEM	QUANT.		DESCRIÇÃO	ITEM	QUANT.		DESCRIÇÃO
	C	DT-M			C	DT-M	
M-5	3	3	AMARRAÇÃO DE FIO NU DE AL Nº 4 AWG - RECOZ.	F-31b	4	-	PARAF. CAB. ABAUL. PESC. QUAD. M16 x 70
A-2b	2	4	ARRUELA QUAD. DE 38	F-31c	1	-	PARAF. CAB. ABAUL. PESC. QUAD. M16 x 150
F-10	2	-	CINTA	F-30a	1	-	PARAF. DE MÁQ. M16 x 125
R-3	1	1	CRUZETA DE MAD. DE 2400	F-30	-	2	PARAF. DE MÁQ. M16 x TA
M-8	3	3	FITA DE ALUMÍNIO	F-36	3	3	PINO PARA CRUZETA
I-2	3	3	ISOLADOR DE PINO P/ 27 kV	P	1	1	POSTE
F-19	1	1	MÃO FRANCESA PERFILADA DE BECO	F-45	1	-	SELA PARA CRUZETA
F-31a	1	-	PARAF. CAB. ABAUL. PESC. QUAD. M16 x 45				

PRIMÁRIO TRIFÁSICO  
ESTRUTURA B1

ND-2.4

5-10



### NOTAS

- 1) A estrutura B2 é usada normalmente em ângulos, podendo ser empregada também como estrutura de fim de rede para condutores de bitola até 2 AWG. Neste caso a cruzeta deverá receber estai
- 2) Nesta estrutura o neutro deverá ficar a 6,90m do solo, quando não for utilizado afastador de secundário.

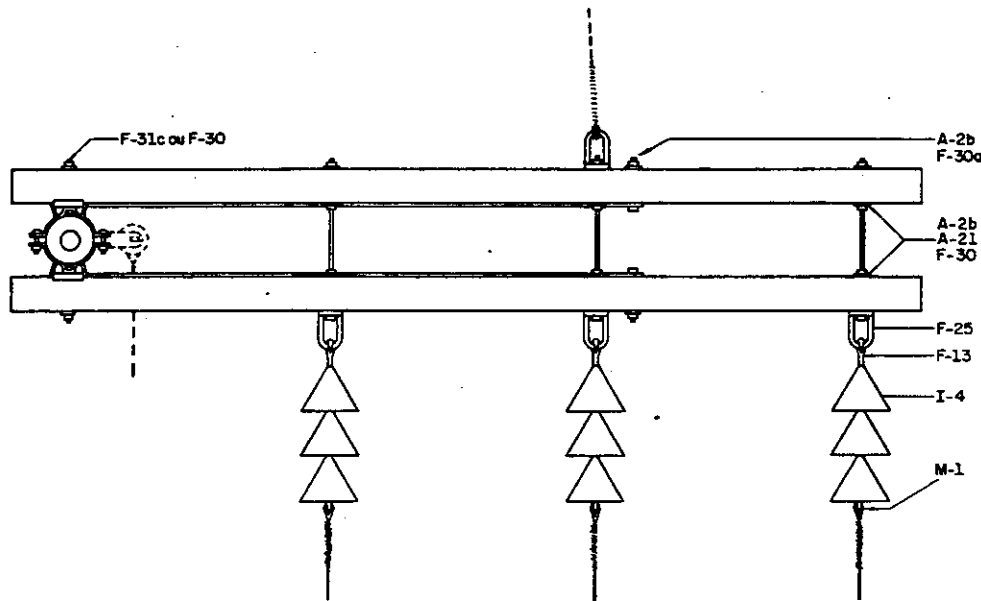
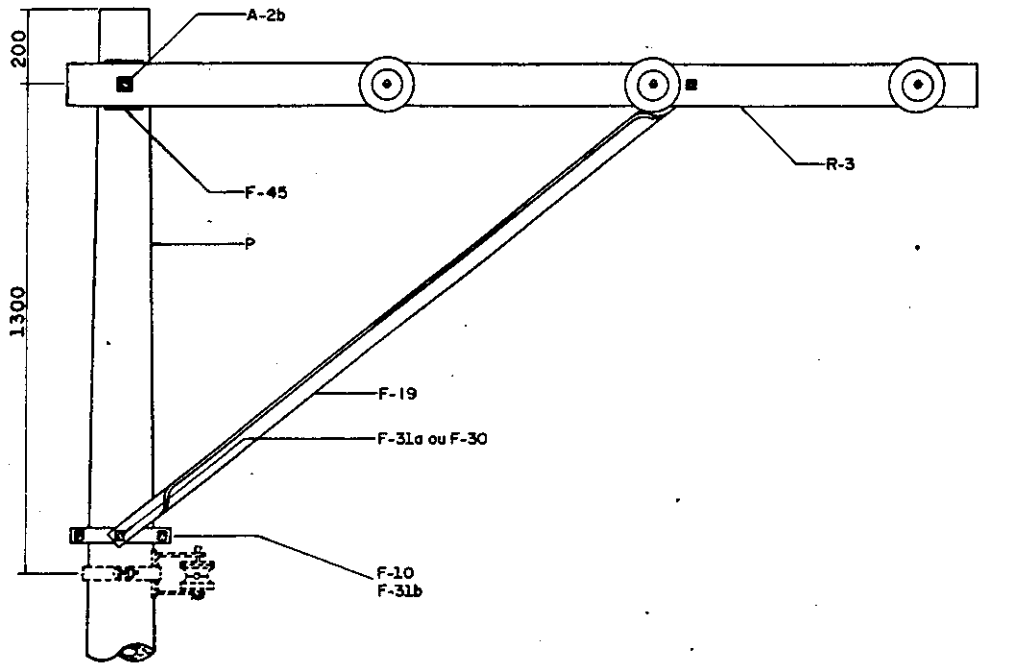
### LISTA DE MATERIAL

ITEM	QUANT.		DESCRIÇÃO	ITEM	QUANT.		DESCRIÇÃO
	c	DT-M			c	DT-M	
M-5	6	6	AMARRAÇÃO DE FIO NU DE AL Nº 4 AWG - RECOZ.	F-31c	2	-	PARAF. CAB. ABAUL. PESC. QUAD. M16 x 150
A-2b	16	16	ARRUELA QUAD. DE 38	F-30a	2	2	PARAF. DE MÁQ. M16 x 125
F-10	2	-	CINTA	F-30	3	5	PARAF. DE MÁQ. M16 x TA
R-3	2	2	CRUZETA DE MAD. DE 2400	F-36	6	6	PINO PARA CRUZETA
M-8	6	6	FITA DE ALUMÍNIO	A-21	6	6	PORCA QUAD. DE AÇO M16
I-2	6	6	ISOLADOR DE PINO P/ 27 kv	P	1	1	POSTE
F-19	2	2	MÃO FRANCESA PERFILADA DE BEGO	F-45	2	-	SELA PARA CRUZETA
F-31a	2	-	PARAF. CAB. ABAUL. PESC. QUAD. M16 x 45				
F-31b	4	-	PARAF. CAB. ABAUL. PESC. QUAD. M16 x 70				

PRIMÁRIO TRIFÁSICO  
ESTRUTURA B2

ND-2.4

5-11



**NOTAS**

- 1) A estrutura B3 é usada em fim de rede para condutores CA de bitola acima de 2 AWG, ângulos verticais superiores aqueles permitidos pela estrutura B2 e instalação de equipamentos.
- 2) A cruzeta desta estrutura deverá ser sempre estaiada.
- 3) Nesta estrutura o neutro deverá ficar a 6,90m do solo, quando não for utilizado afastador de secundário.

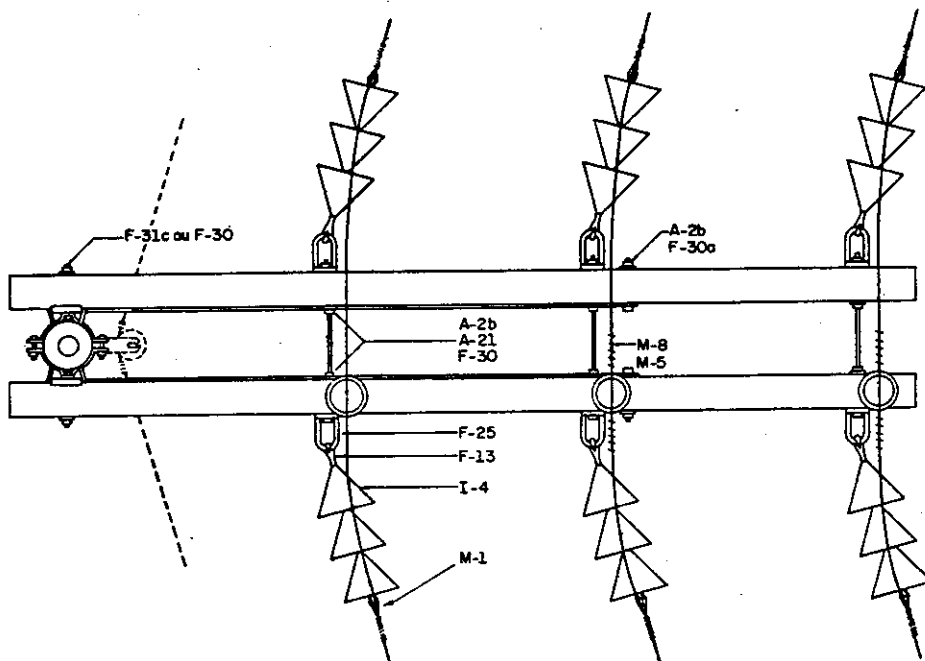
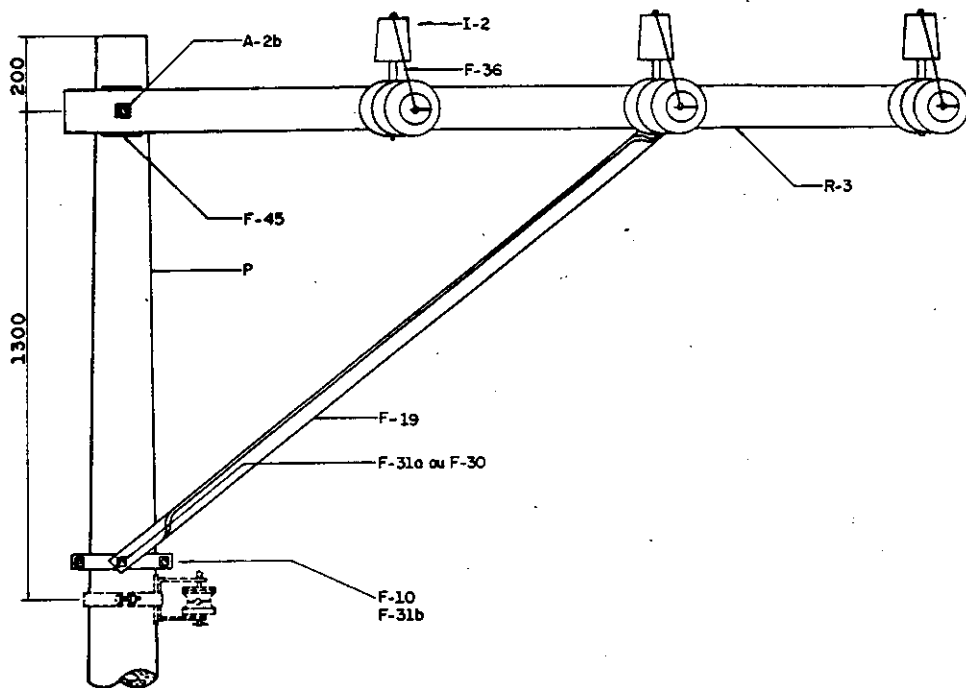
**LISTA DE MATERIAL**

ITEM	QUANT.		DESCRIÇÃO	ITEM	QUANT.		DESCRIÇÃO
	C	DFM			C	DT-M	
M-1	3	3	ALÇA PREFORMADA OLHAL DE DISTRIBUICAO (Ver pág.12-3)	F-31b	4	-	PARAF. CAB. ABAUL. PESC. QUAD. M16x70
A-2b	12	12	ARRUELA QUAD. DE 38	F-31c	2	-	PARAF. CAB. ABAUL. PESC. QUAD. M16x150
F-10	2	-	CINTA	F-30a	2	2	PARAF. DE MÁQ. M16x125
R-3	2	2	CRUZETA DE MAD. DE 2400	F-30	3	5	PARAF. DE MÁQ. M16xTA
F-13	3	3	GANCHO OLHAL	A-21	6	6	PORCA QUAD. DE AÇO M16
I-4	9	9	ISOLADOR DE DISCO, GARFO OLHAL	P	1	1	POSTE
F-19	2	2	MÃO FRANCESA PERFILADA DE BECO	F-45	2	-	SELA PARA CRUZETA
F-25	4	4	OLHAL				
F-31a	2	-	PARAF. CAB. ABAUL. PESC. QUAD. M16x45				

**PRIMÁRIO TRIFÁSICO**  
ESTRUTURA B3

ND-2.4

5-12



### NOTAS

- 1) A estrutura B4 é usada para ângulos verticais ou horizontais superiores àqueles permitidos pela estrutura B2 e instalação de equipamentos.
- 2) Esta estrutura é empregada em tangente, quando houver mudança de bitola de condutores, e estes forem acima de 2AWG. Neste caso a cruzeta deverá ser estaiada, conforme desenho da pág. 15-6.
- 3) Nesta estrutura o neutro deverá ficar a 6,90m do solo, quando não for utilizado afastador de secundário.

### LISTA DE MATERIAL

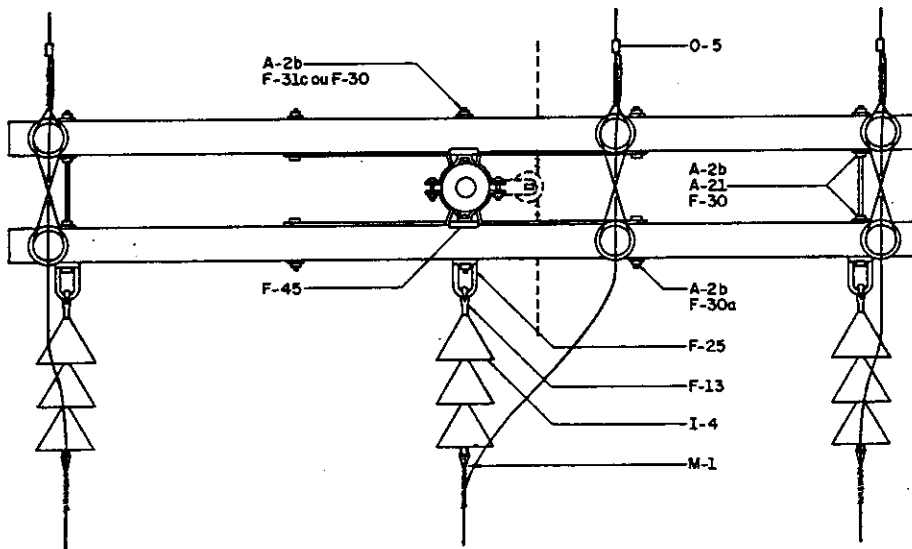
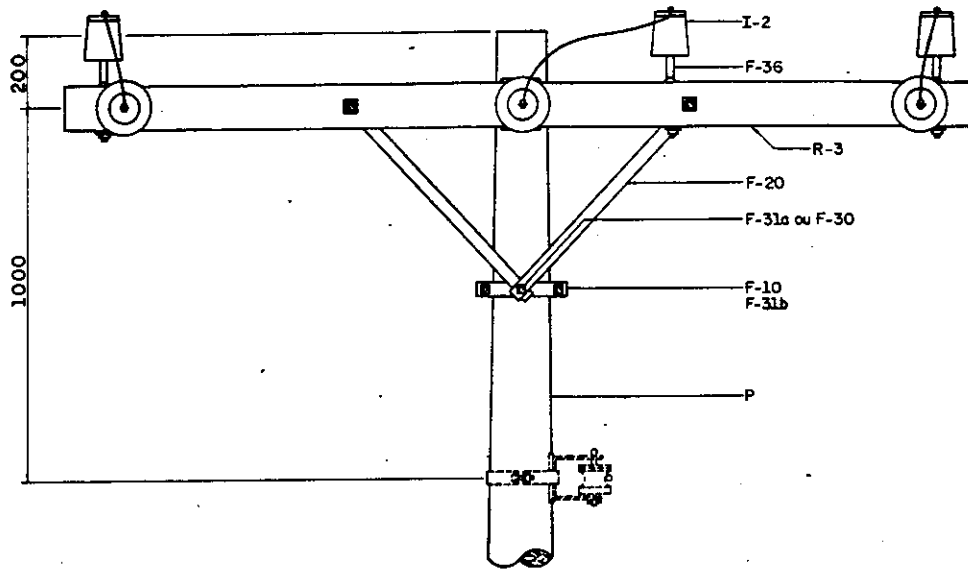
ITEM	QUANT.		DESCRIÇÃO	ITEM	QUANT.		DESCRIÇÃO
	C	DT-M			C	DT-M	
M-1	6	6	ALÇA PREFORMADA OLHAL DE DISTRIBUIÇÃO (Ver pág. 12-3)	F-31a	2	-	PARAF. CAB. ABAUL. PESC. QUAD. M16 x 45
M-5	3	3	AMARRAÇÃO DE FIO NU DE AL. Nº 4 AWG-RECOZ.	F-31b	4	-	PARAF. CAB. ABAUL. PESC. QUAD. M16 x 70
A-2b	10	10	ARRUELA QUAD. DE 38	F-31c	2	-	PARAF. CAB. ABAUL. PESC. QUAD. M16 x 150
F-10	2	-	CINTA	F-30a	2	2	PARAF. DE MÁQ. M16 x 125
R-3	2	2	CRUZETA DE MAD. DE 2400	F-30	3	5	PARAF. DE MÁQ. M16 x TA
M-8	3	3	FITA DE ALUMÍNIO	F-36	3	3	PINO PARA CRUZETA
F-13	6	6	GANCHO OLHAL	A-2I	6	6	PORCA QUAD. DE AÇO M16
I-4	18	18	ISOLADOR DE DISCO, GARFO OLHAL	P	1	1	POSTE
I-2	3	3	ISOLADOR DE PINO P/27 kv	F-45	2	-	SELA PARA CRUZETA
F-19	2	2	MÃO FRANCESA PERFILADA DE BECO				
F-25	6	6	OLHAL				

PRIMÁRIO TRIFÁSICO  
ESTRUTURA B4

ND-2.4

5-13





**NOTAS**

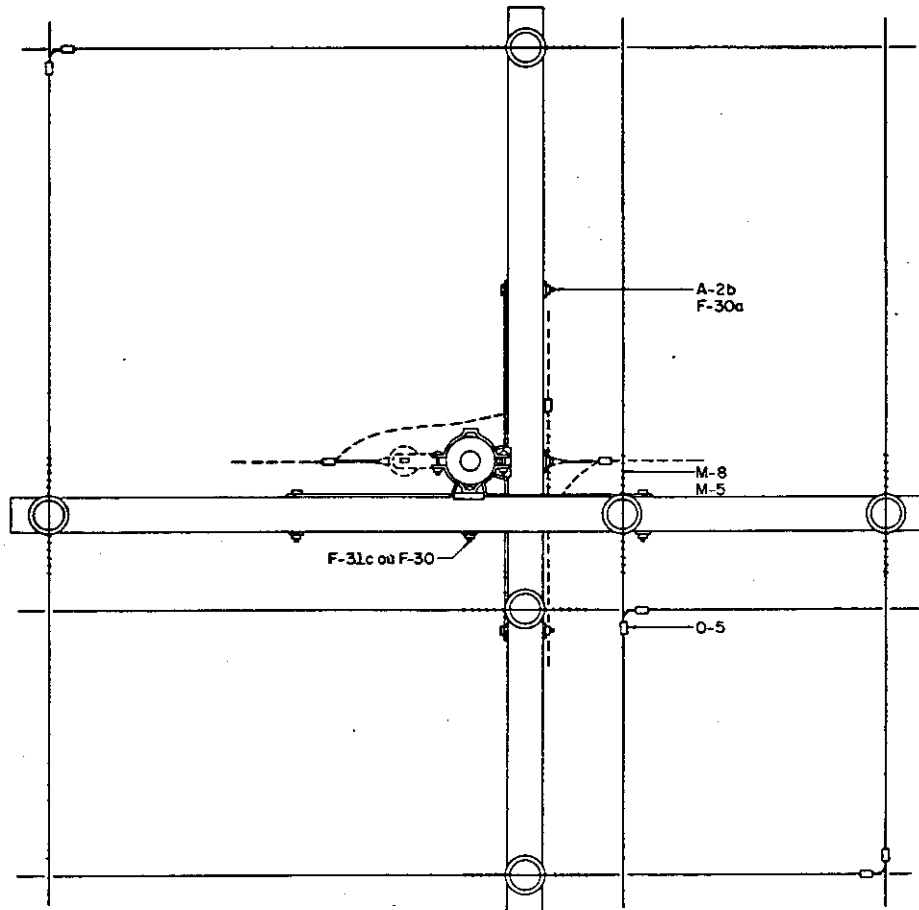
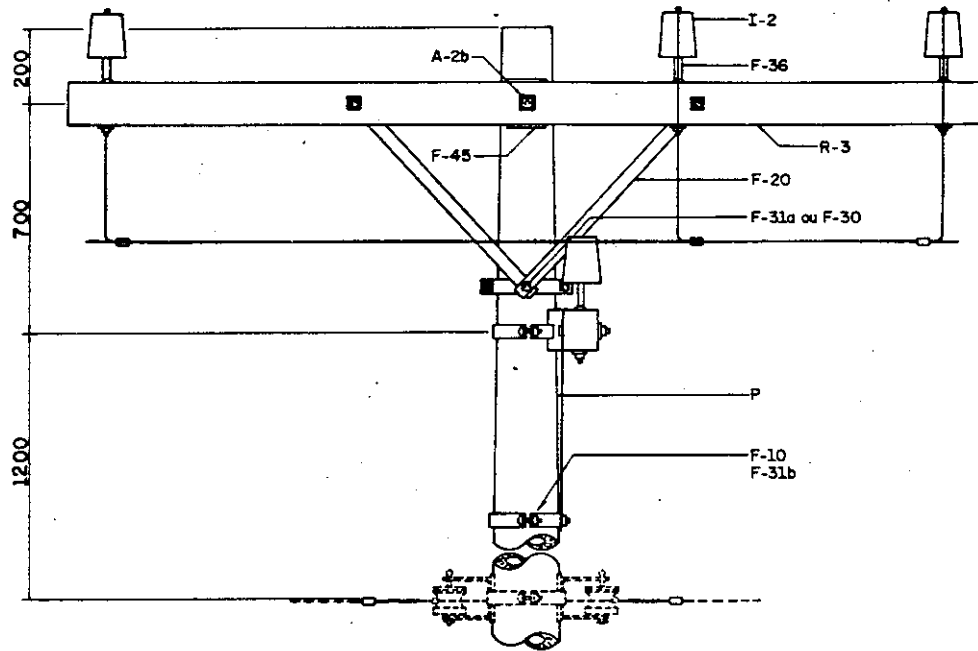
1) A estrutura N3-2 é usada para condutores CA bitola até 2 AWG, no lado de índice 2.

**LISTA DE MATERIAL**

ITEM	QUANT.		DESCRIÇÃO	ITEM	QUANT.		DESCRIÇÃO
	C	DT-M			C	DT-M	
M-1	3	3	ALÇA PREFORMADA OLHAL DE DISTRIBUIÇÃO (Ver pág. 12-3)	F-31b	4	-	PARAF CAB. ABAUL. PESC. QUAD. M16 x 70
A-2b	11	11	ARRUELA QUAD. DE 38	F-31c	2	-	PARAF CAB. ABAUL. PESC. QUAD. M16 x 150
F-10	2	-	CINTA	F-30a	4	4	PARAF DE MÁQ. M16 x 125
O-5	3	3	CONECTOR COMP. H	F-30	2	4	PARAF DE MÁQ. M16 x TA
R-3	2	2	CRUZETA DE MAD. DE 2400	F-36	6	6	PINO PARA CRUZETA
F-13	3	3	GANCHO OLHAL	A-21	4	4	PORCA QUAD. DE AÇO M16
I-4	9	9	ISOLADOR DE DISCO, GARFO OLHAL	P	1	1	POSTE
I-2	6	6	ISOLADOR DE PINO P/ 27kV	F-45	2	-	SELA PARA CRUZETA
F-20	4	4	MÃO FRANCESA PLANA				
F-25	3	3	OLHAL				
F-31a	2	-	PARAF CAB. ABAUL. PESC. QUAD. M16 x 45				

**PRIMÁRIO TRIFÁSICO**  
ESTRUTURA N3-2

ND-2.4  
5-14



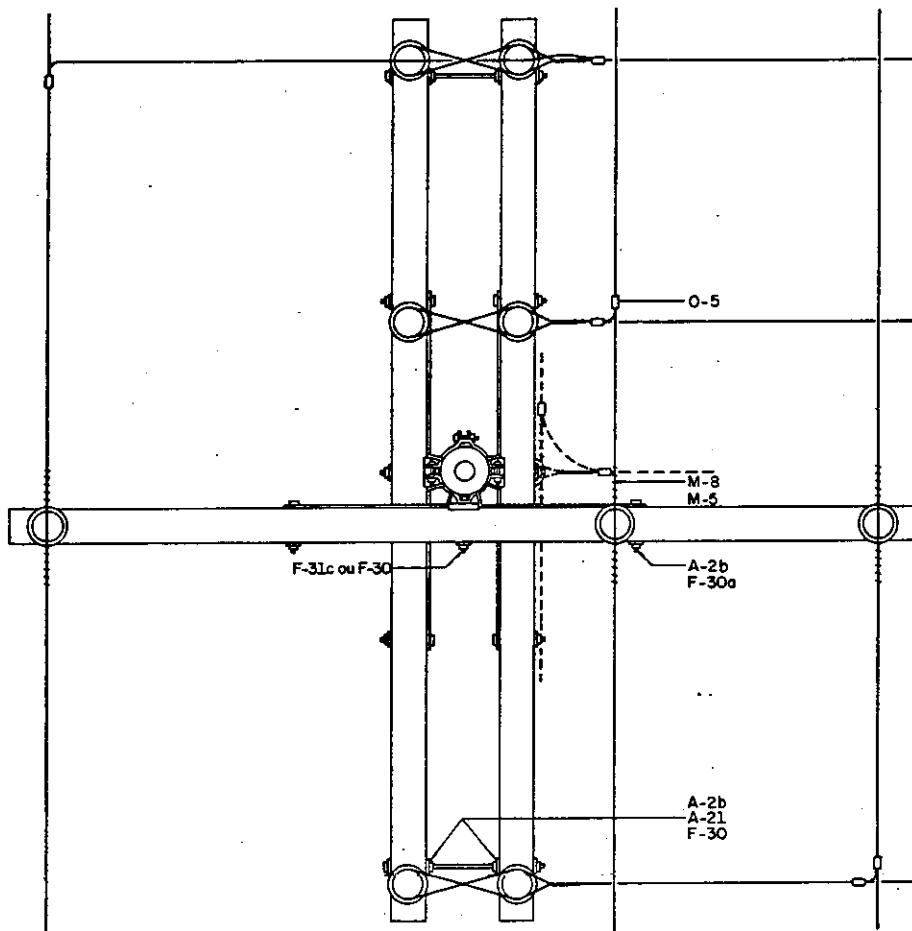
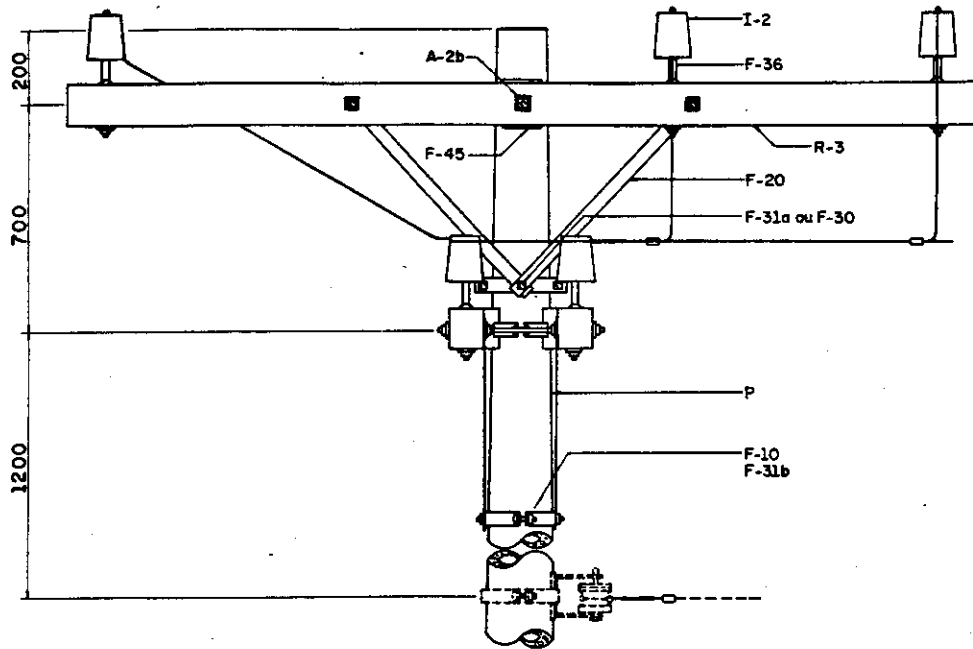
LISTA DE MATERIAL

ITEM	QUANT.		DESCRIÇÃO	ITEM	QUANT.		DESCRIÇÃO
	C	DT-M			C	DT-M	
M-5	6	6	AMARRAÇÃO DE FIO NU DE AL. Nº 4AWG - RECOZ.	F-31b	8	-	PARAF. CAB. ABAUL. PESC. QUAD. M16 x 70
A-2b	6	10	ARRUELA QUAD. DE 38	F-31c	2	-	PARAF. CAB. ABAUL. PESC. QUAD. M16 x 150
F-10	4	-	CINTA	F-30a	4	4	PARAF. DE MÁQ. M16 x 125
O-5	6	6	CONECTOR COMP. H	F-30	-	4	PARAF. DE MÁQ. M16 x TA
R-3	2	2	CRUZETA DE MAD. DE 2400	F-36	6	6	PINO PARA CRUZETA
M-8	6	6	FITA DE ALUMÍNIO	P	1	1	POSTE
I-2	6	6	ISOLADOR DE PINO P/ 27kV	F-45	2	-	SELA PARA CRUZETA
F-10	4	4	MÃO FRANCESA PLANA				
F-31c	2	-	PARAF. CAB. ABAUL. PESC. QUAD. M16 x 45				

PRIMÁRIO TRIFÁSICO  
ESTRUTURA N1-N1

ND-2.4

5-15



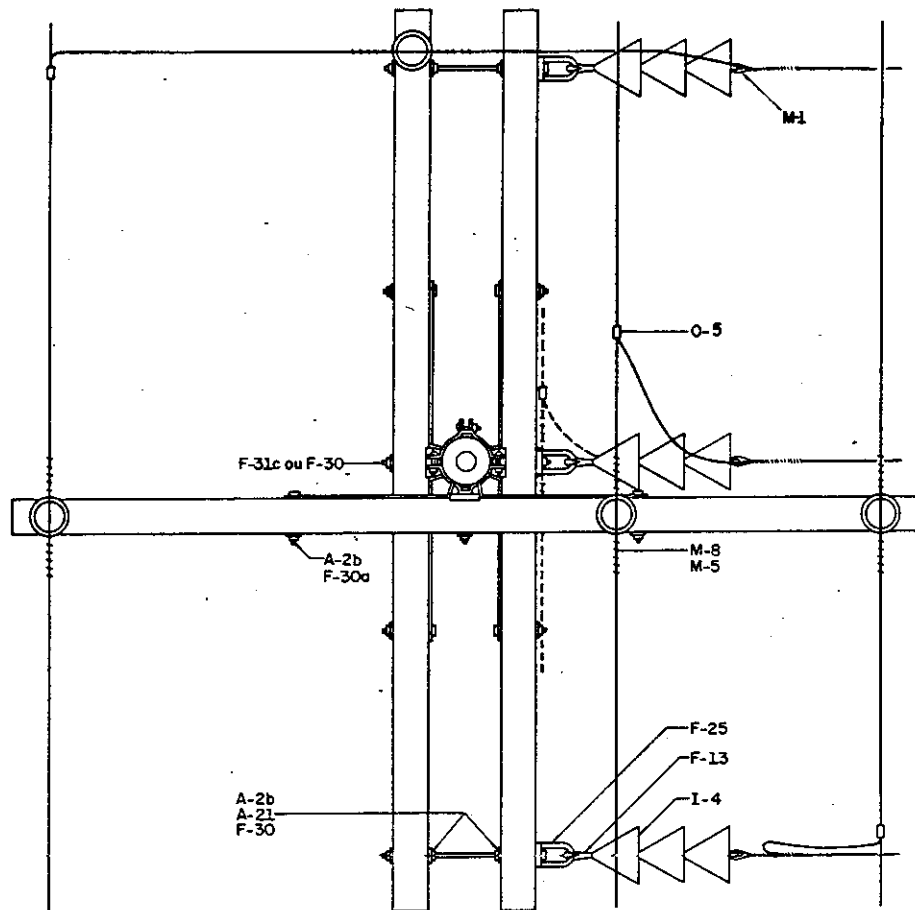
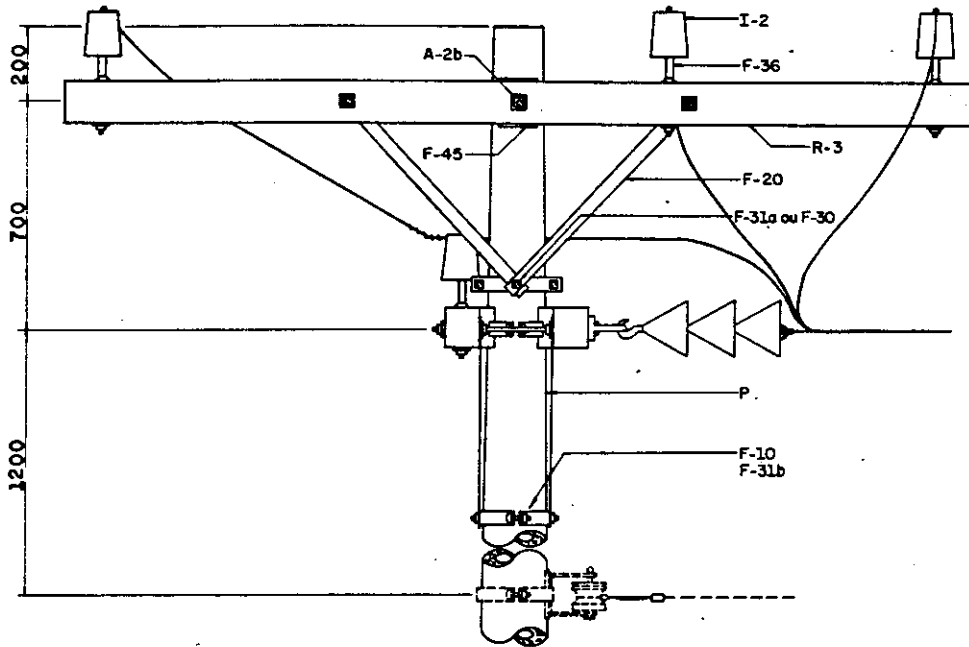
LISTA DE MATERIAL

ITEM	QUANT.		DESCRIÇÃO	ITEM	QUANT.		DESCRIÇÃO
	C	DT-M			C	DT-M	
M-5	3	3	AMARRAÇÃO DE FIO NU DE AL Nº 4 AWG- RECOZ.	F-31b	8	-	PARAF. CAB. ABAUL. PESC. QUAD. M16 x 70
A-2b	17	19	ARRUELA QUAD. DE 38	F-31c	3	-	PARAF. CAB. ABAUL. PESC. QUAD. M16 x 150
F-10	4	-	CINTA	F-30a	6	6	PARAF. DE MÁQ. M16 x 125
O-5	6	6	CONECTOR COMP. H	F-30	2	6	PARAF. DE MÁQ. M16 x TA
R-3	3	3	CRUZETA DE MAD. DE 2400	F-36	9	9	PINO PARA CRUZETA
M-8	3	3	FITA DE ALUMINIO	A-21	4	4	PORCA QUAD. DE AÇO M16
I-2	9	9	ISOLADOR DE PINO P/ 27KV	P	1	1	POSTE
F-20	6	6	MÃO FRANCESA PLANA	F-45	2	-	SELA PARA CRUZETA
F-31a	3	-	PARAF. CAB. ABAUL. PESC. QUAD. M16 x 45				

PRIMÁRIO TRIFÁSICO  
ESTRUTURA N1-N2

ND-2.4

5-16



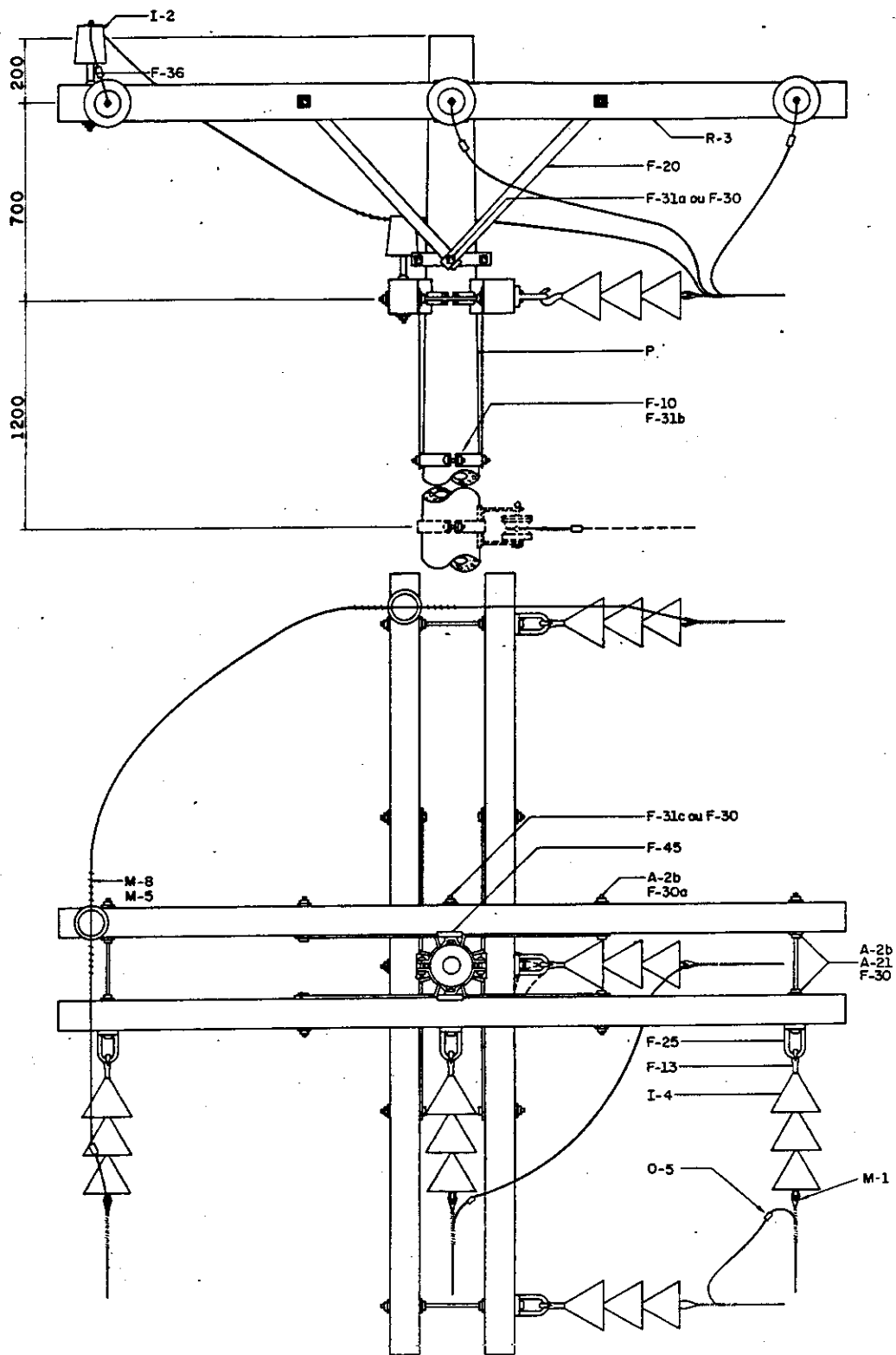
LISTA DE MATERIAL

ITEM	QUANT.		DESCRIÇÃO	ITEM	QUANT.		DESCRIÇÃO
	C	DT-M			C	DT-M	
M-1	3	3	ALÇA PREFORMADA OLHAL DE DISTRIBUIÇÃO (Ver pág. 12-31)	F-31a	3	-	PARAF. CAB. ABAUL. PESC. QUAD. M16 x 45
M-5	4	4	AMARRAÇÃO DE FIO NU DE AL. Nº 4 AWG-RECOZ.	F-31b	8	-	PARAF. CAB. ABAUL. PESC. QUAD. M16 x 70
A-2b	14	16	ARRUELA QUAD. DE 38	F-31c	3	-	PARAF. CAB. ABAUL. PESC. QUAD. M16 x 150
F-10	4	-	CINTA	F-30a	6	6	PARAF. DE MÁQ. M16 x 125
O-5	3	3	CONECTOR COMP. H	F-30	2	6	PARAF. DE MÁQ. M16 x TA
R-3	3	3	CRUZETA DE MAD. DE 2400	F-36	4	4	PINO PARA CRUZETA
M-8	4	4	FITA DE ALUMÍNIO	A-21	4	4	PORCA QUAD. DE AÇO M16
F-13	3	3	GANCHO OLHAL	P	1	1	POSTE
I-4	9	9	ISOLADOR DE DISCO, GARFO OLHAL	F-45	3	-	SELA PARA CRUZETA
I-2	4	4	ISOLADOR DE PINO P/ 27KV				
F-20	6	6	MÃO FRANCESA PLANA				
F-25	3	3	OLHAL				

PRIMÁRIO TRIFÁSICO  
ESTRUTURA N1-N3

ND-2.4

5-17



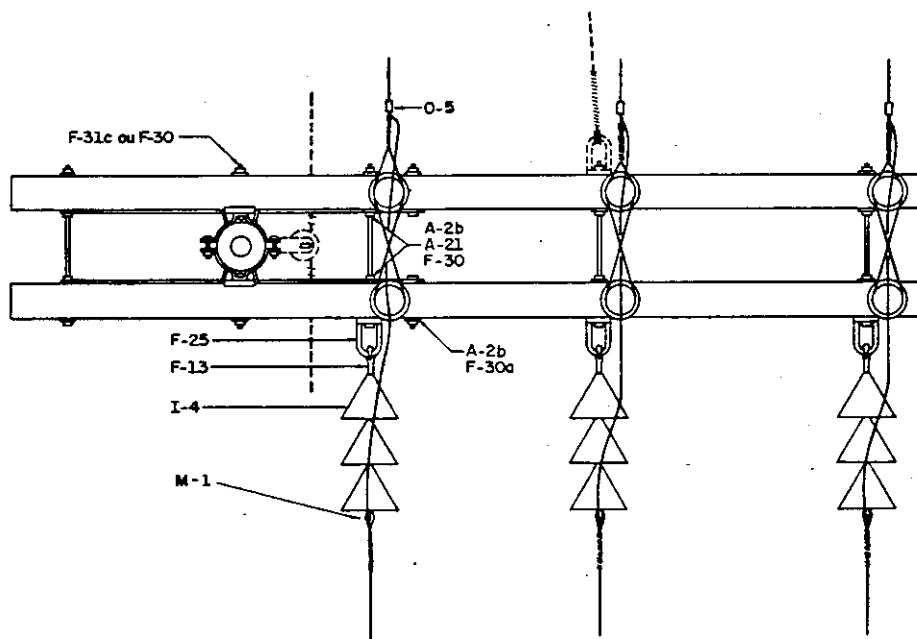
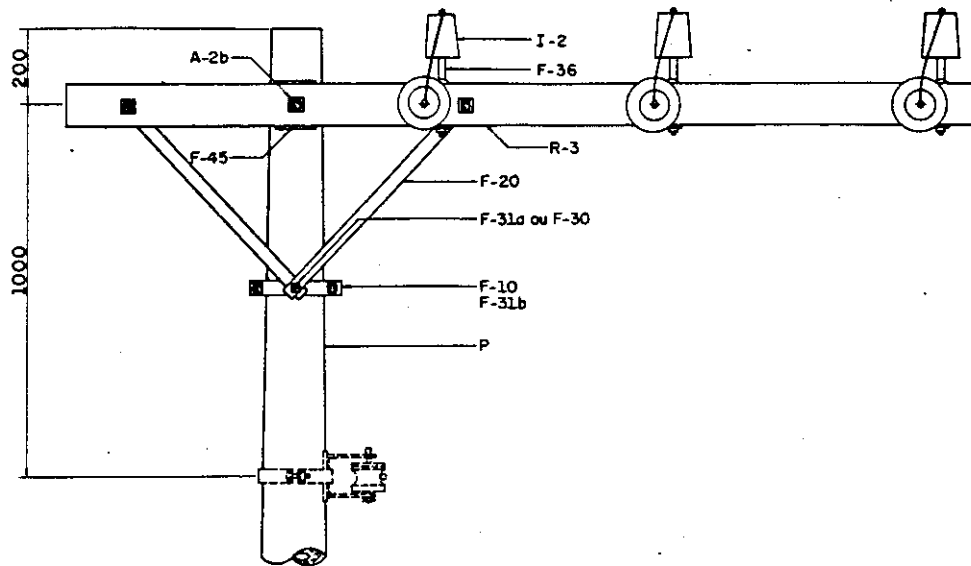
LISTA DE MATERIAL

ITEM	QUANT.		DESCRIÇÃO	ITEM	QUANT.		DESCRIÇÃO
	C	DT-M			C	DT-M	
M-1	6	6	ALÇA PREFORMADA OLHAL DE DISTRIBUIÇÃO (Ver pag.12-3)	F-31a	4	-	PARAF. CAB. ABAUL. PESC. QUAD. M16 x 45
M-5	2	2	AMARRAÇÃO DE FIO NU DE AL. Nº 4 AWG-RECOZ.	F-31b	8	-	PARAF. CAB. ABAUL. PESC. QUAD. M16 x 70
A-2b	22	22	ARRUELA QUAD. DE 38	F-31c	4	-	PARAF. CAB. ABAUL. PESC. QUAD. M16 x 150
F-10	4	-	CINTA	F-30a	8	8	PARAF. DE MÁQ. M16 x 125
O-5	3	3	CONECTOR COMP. H	F-30	4	8	PARAF. DE MÁQ. M16 x TA
R-3	4	4	CRUZETA DE MAD. DE 2400	F-36	2	2	PINO PARA CRUZETA
M-8	2	2	FITA DE ALUMINIO	A-21	8	8	PORCA QUAD. DE AÇO M16
F-13	6	6	GANCHO OLHAL	P	1	1	POSTE
I-4	18	18	ISOLADOR DE DISCO, GARFO OLHAL	F-45	4	-	SELA PARA CRUZETA
I-2	2	2	ISOLADOR DE PINO P/ 27KV				
F-20	8	8	MÃO FRANCESA PLANA				
F-25	6	6	OLHAL				

PRIMÁRIO TRIFÁSICO  
ESTRUTURA N3-N3

ND-2.4

5-18



### NOTAS

- 1) Esta estrutura deverá receber estai de cruzeta, quando houver diferença de tração entre os vãos adjacentes.
- 2) A estrutura M3-2 é usada para condutores CA de bitola até 2 AWG, no lado de índice 2.

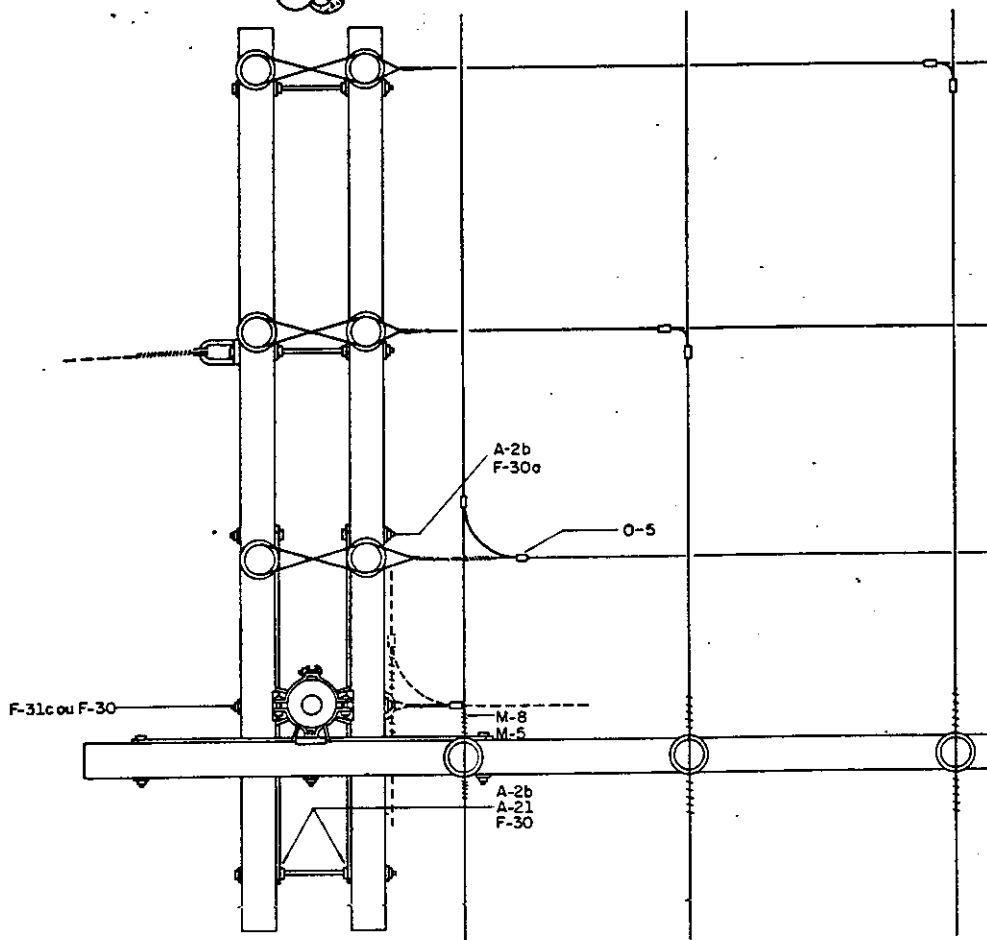
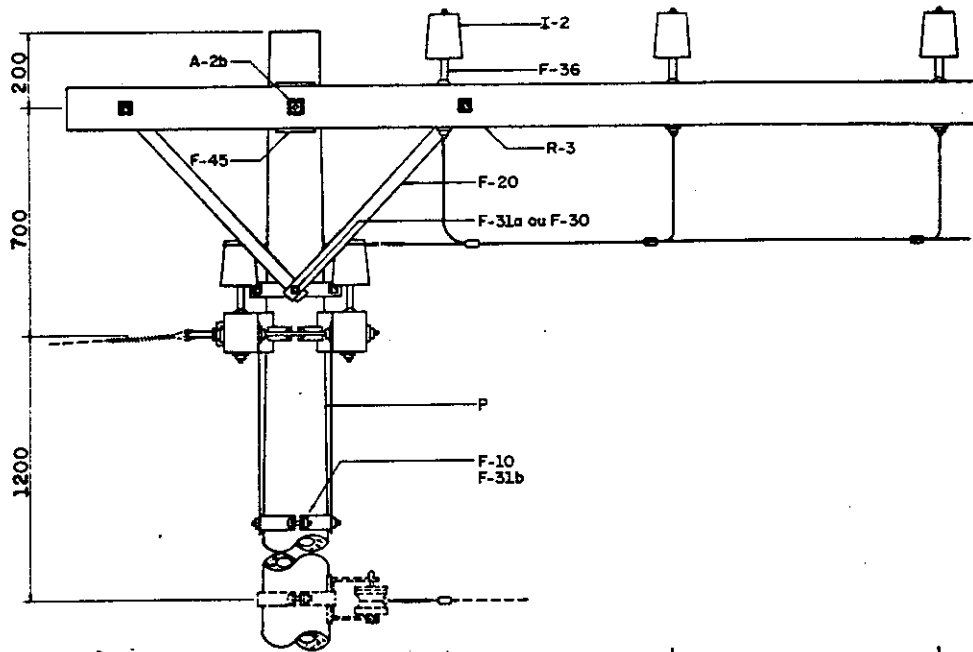
### LISTA DE MATERIAL

ITEM	QUANT.		DESCRIÇÃO	ITEM	QUANT.		DESCRIÇÃO
	C	DT-M			C	DT-M	
M-1	3	3	ALÇA PREFORMADA OLHAL DE DISTRIBUIÇÃO (Ver pág. 12-3)	F-31b	4	-	PARAF. CAB. ABAUL. PESC. QUAD. M16 x 70
A-2b	15	15	ARRUELA QUAD. DE 38	F-31c	2	-	PARAF. CAB. ABAUL. PESC. QUAD. M16 x 150
F-10	2	-	CINTA	F-30a	2	2	PARAF. DE MÁQ. M16 x 125
O-5	3	3	CONECTOR COMP. H	F-30	4	6	PARAF. DE MÁQ. M16 x TA
R-3	2	2	CRUZETA DE MAD. DE 2400	F-36	6	6	PINO PARA CRUZETA
F-13	3	3	GANCHO OLHAL	A-21	8	8	PORCA QUAD. DE AÇO M16
I-4	9	9	ISOLADOR DE DISCO, GARFO OLHAL	P	1	1	POSTE
I-2	6	6	ISOLADOR DE PINO P/ 27 kV	F-45	2	-	SELA PARA CRUZETA
F-20	4	4	MÃO FRANCESA PLANA				
F-25	3	3	OLHAL				
F-31a	2	-	PARAF. CAB. ABAUL. PESC. QUAD. M16 x 45				

PRIMÁRIO TRIFÁSICO  
ESTRUTURA M3-2

ND-2.4

5-19



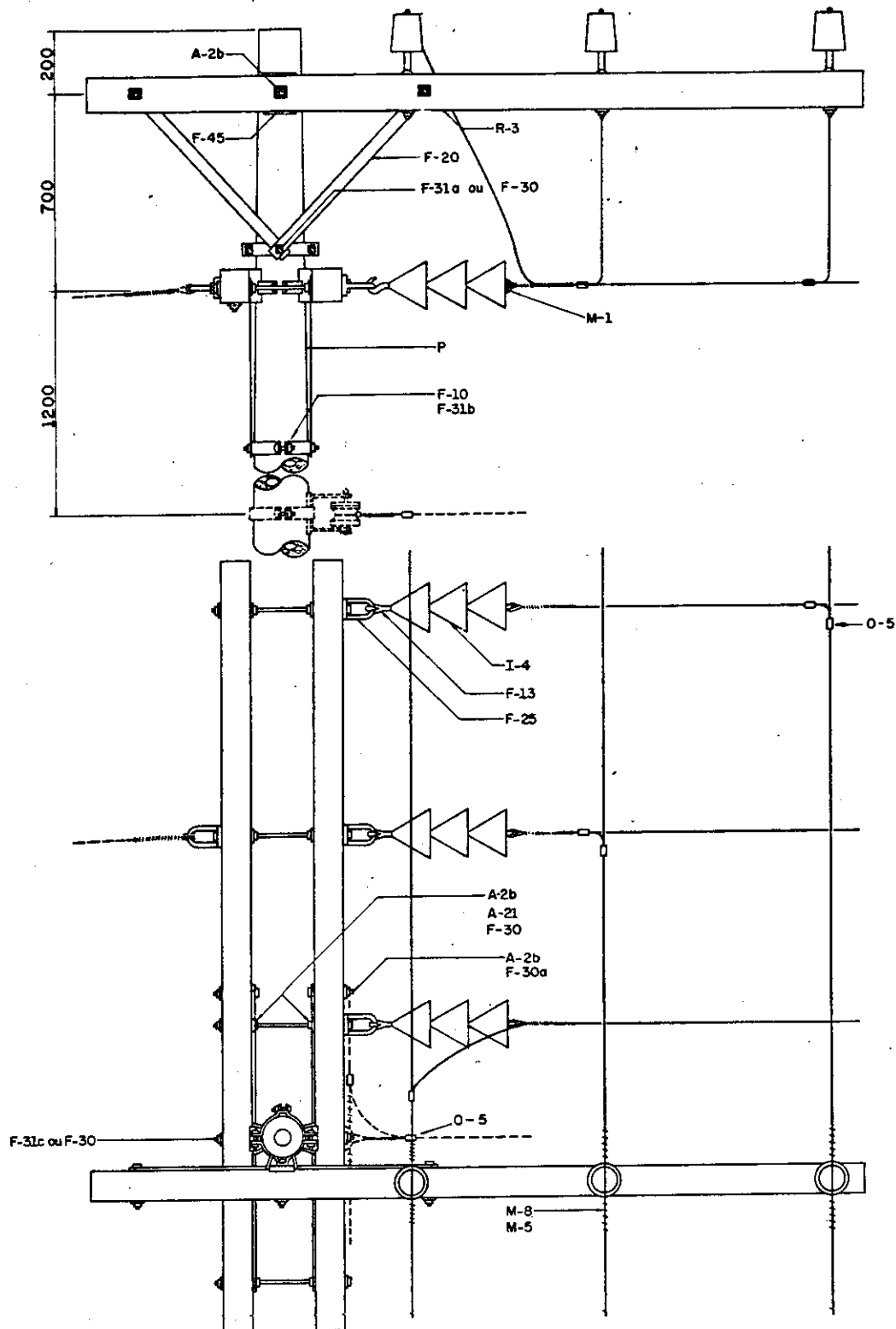
### LISTA DE MATERIAL

ITEM	QUANT.		DESCRIÇÃO	ITEM	QUANT.		DESCRIÇÃO
	C	DT-M			C	DT-M	
M-5	3	3	AMARRAÇÃO DE FIO NU DE AL Nº 4 AWG-RECOZ.	F-31b	8	-	PARAF. CAB. ABAUL. PESC. QUAD. M16 x 70
A-2b	16	18	ARRUELA QUAD. DE 38	F-31c	3	-	PARAF. CAB. ABAUL. PESC. QUAD. M16 x 150
F-10	4	-	CINTA	F-30c	4	4	PARAF. DE MÁQ. M16 x 125
O-5	6	6	CONECTOR COMP. H	F-30	3	7	PARAF. DE MÁQ. M16 x TA
R-3	3	3	CRUZETA DE MAD. DE 2400	F-36	9	9	PINO PARA CRUZETA
M-8	3	3	FITA DE ALUMÍNIO	A-21	6	6	PORCA QUAD. DE AÇO M16
I-2	9	9	ISOLADOR DE PINO P/27kV	P	1	1	POSTE
F-20	6	6	MÃO FRANCESA PLANA	F-45	3	-	SELA PARA CRUZETA
F-25	1	1	OLHAL				
F-31c	3	-	PARAF. CAB. ABAUL. PESC. QUAD. M16 x 45				

PRIMÁRIO TRIFÁSICO  
ESTRUTURA M1-M2

ND-2.4

5-20



LISTA DE MATERIAL

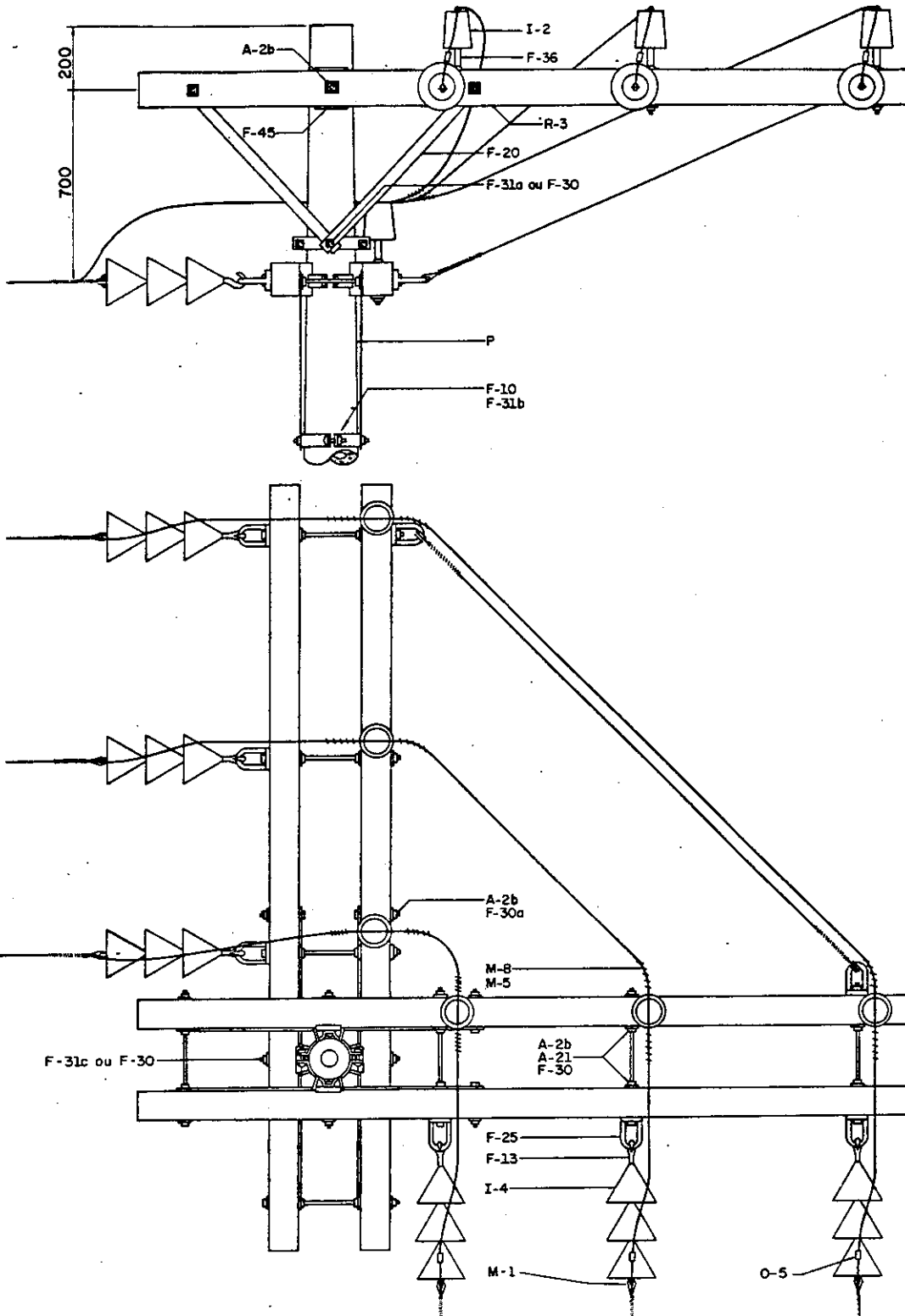
ITEM	QUANT.		DESCRIÇÃO	ITEM	QUANT.		DESCRIÇÃO
	C	DT-M			C	DT-M	
M-1	3	3	ALÇA PREFORMADA OLHAL DE DISTRIBUIÇÃO (Ver pág. 12-3)	F-31a	3	-	PARAF. CAB. ABAUL. PESC. QUAD. M16 x 45
M-5	3	3	AMARRAÇÃO DE FIO NU DE AL. Nº 4 AWG-RECOZ.	F-31b	8	-	PARAF. CAB. ABAUL. PESC. QUAD. M16 x 70
A-2b	17	19	ARRUELA QUAD. DE 38	F-31c	3	-	PARAF. CAB. ABAUL. PESC. QUAD. M16 x 150
F-10	4	-	CINTA	F-30a	4	4	PARAF. DE MÁQ. M16 x 125
O-5	5	5	CONECTOR COMP. H	F-30	4	8	PARAF. DE MÁQ. M16 x TA
R-3	3	3	CRUZETA DE MAD. DE 2400	F-36	3	3	PINO PARA CRUZETA
M-8	3	3	FITA DE ALUMÍNIO	A-21	8	8	PORCA QUAD. DE AÇO M16
F-13	3	3	GANCHO OLHAL	P	1	1	POSTE
I-4	9	9	ISOLADOR DE DISCO, GARFO OLHAL	F-45	3	-	SELA PARA CRUZETA
I-2	3	3	ISOLADOR DE PINO P/ 27KV				
F-20	6	6	MÃO FRANCESA PLANA				
F-25	4	4	OLHAL				

PRIMÁRIO TRIFÁSICO  
ESTRUTURA M1-M3

ND-2.4

5-21





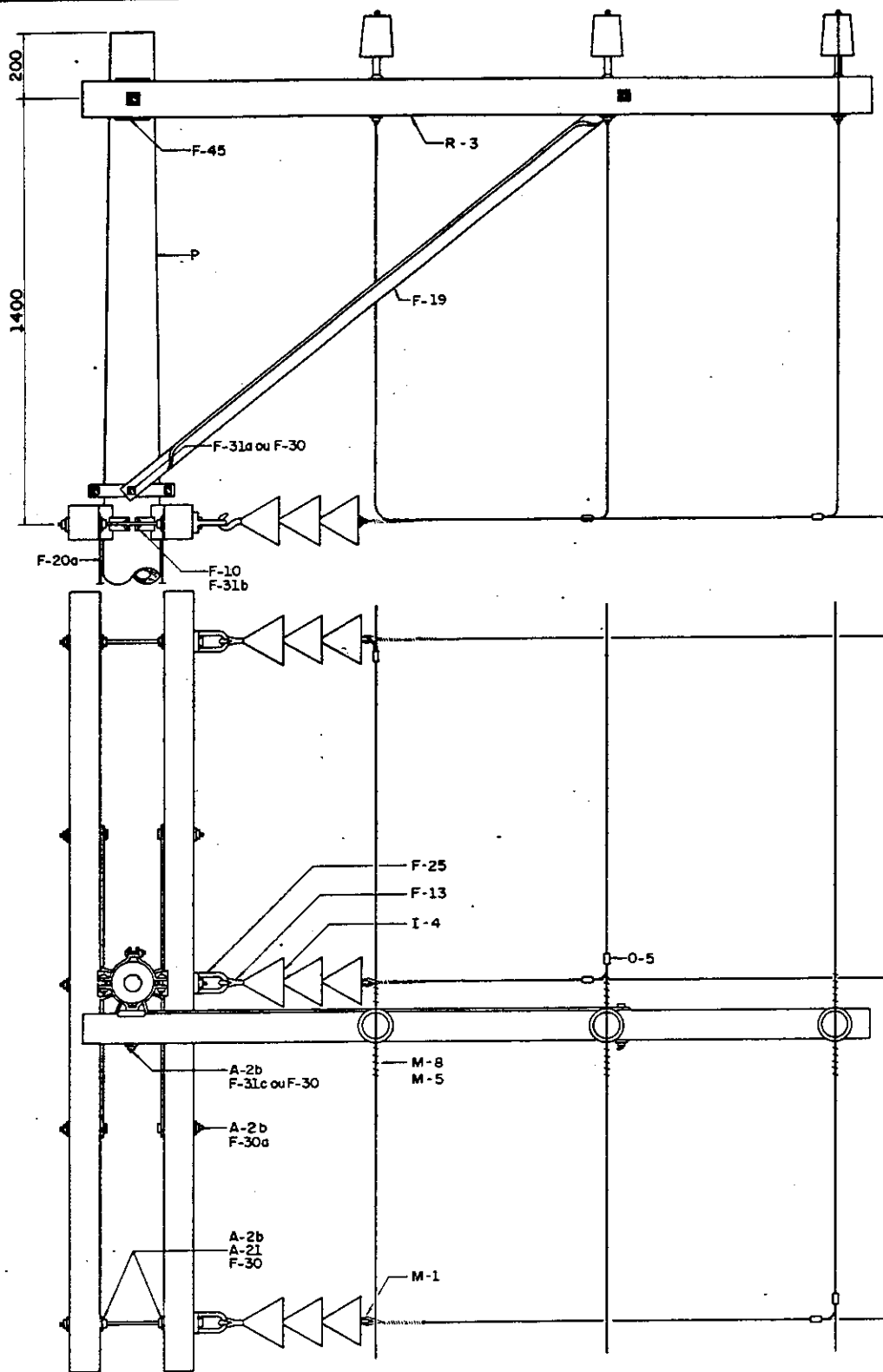
LISTA DE MATERIAL

ITEM	QUANT.		DESCRIÇÃO	ITEM	QUANT.		DESCRIÇÃO
	C	DT-M			C	DT-M	
M-1	6	6	ALÇA PREFORMADA OLHAL DE DISTRIBUIÇÃO (Ver pág.12-3)	F-31b	8	-	PARAF. CAB. ABAUL. PESC. QUAD. M16 x 70
M-5	6	6	AMARRAÇÃO DE FIO NU DE AL. Nº 4 AWG - RECOZ.	F-31c	4	-	PARAF. CAB. ABAUL. PESC. QUAD. M16 x 150
A-2b	28	28	ARRUELA QUAD. DE 38	F-30a	4	4	PARAF. DE MÁQ. M16 x 125
F-10	4	-	CINTA	F-30	8	12	PARAF. DE MÁQ. M16 x TA
R-3	4	4	CRUZETA DE MAD. DE 2400	F-36	6	6	PINO PARA CRUZETA
M-8	6	6	FITA DE ALUMÍNIO	A-21	16	16	PORCA QUAD. DE AÇO M16
F-13	6	6	GANCHO OLHAL	P	1	1	POSTE
I-4	18	18	ISOLADOR DE DISCO, GARFO OLHAL	F-45	4	-	SELA PARA CRUZETA
I-2	6	6	ISOLADOR DE PINO P/ 27KV	O-5	3	3	CONECTOR COMP. H
F-20	8	8	MÃO FRANCESA PLANA				
F-25	8	8	OLHAL				
F-31a	4	-	PARAF. CAB. ABAUL. PESC. QUAD. M16 x 45				

PRIMÁRIO TRIFÁSICO  
ESTRUTURA M3-M3

ND-2.4

5-22



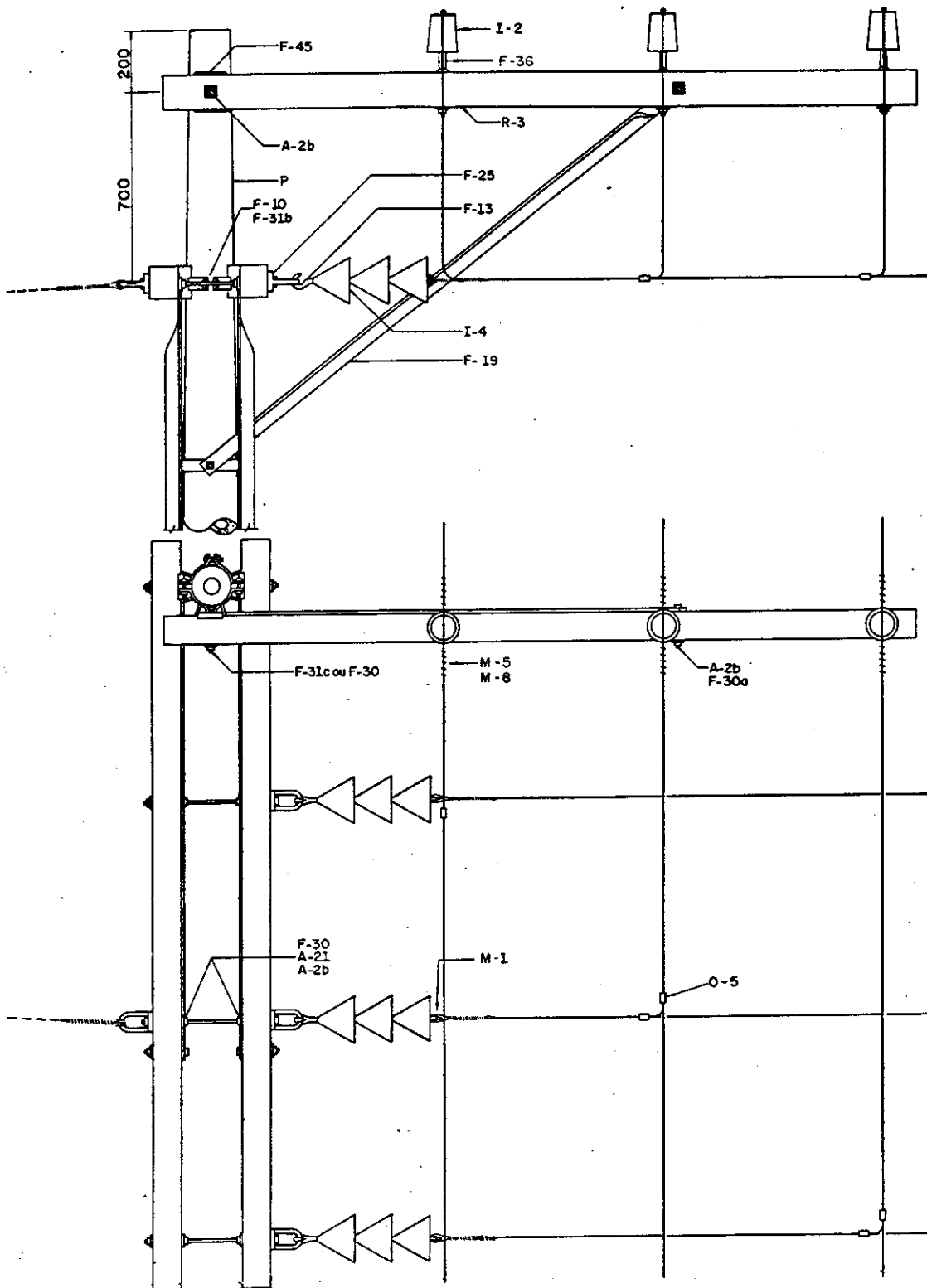
LISTA DE MATERIAL

ITEM	QUANT.		DESCRIÇÃO	ITEM	QUANT.		DESCRIÇÃO
	C	DT-M			C	DT-M	
M-1	3	3	ALÇA PREFORMADA OLHAL DE DISTRIBUIÇÃO (Ver pág. 12-3)	F-25	3	3	OLHAL
M-5	3	3	AMARRAÇÃO DE FIO NU DE AL. Nº4 AWG-RECOZ.	F-31a	3	-	PARAF. CAB. ABAUL. PESC. QUAD. M16 x 45
A-2b	13	15	ARRUELA QUAD. DE 38	F-31b	8	-	PARAF. CAB. ABAUL. PESC. QUAD. M16 x 70
F-10	4	-	CINTA	F-31c	3	-	PARAF. CAB. ABAUL. PESC. QUAD. M16 x 150
O-5	5	5	CONECTOR COMP. H	F-30a	5	5	PARAF. DE MÁQ. M16 x 125
R-3	3	3	CRUZETA DE MAD. DE 2400	F-30	2	6	PARAF. DE MÁQ. M16 x TA
M-8	3	3	FITA DE ALUMÍNIO	F-36	3	3	PINO PARA CRUZETA
F-13	3	3	GANCHO OLHAL	A-21	4	4	PORCA QUAD. DE AÇO M16
I-4	9	9	ISOLADOR DE DISCO, GARFO OLHAL	P	1	1	POSTE
I-2	3	3	ISOLADOR DE PINO P/ 27kV	F-45	3	-	SELA PARA CRUZETA
F-19	2	2	MÃO FRANCESA PERFILADA DE BECO				
F-20a	4	4	MÃO FRANCESA PLANA				

PRIMÁRIO TRIFÁSICO  
ESTRUTURA B1-N3

ND-2.4

5-23



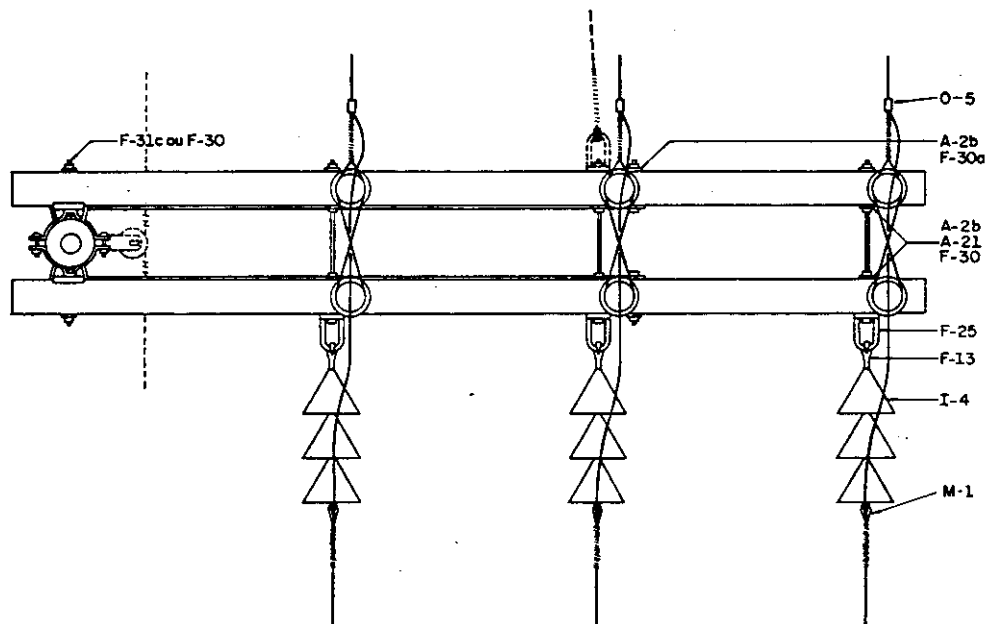
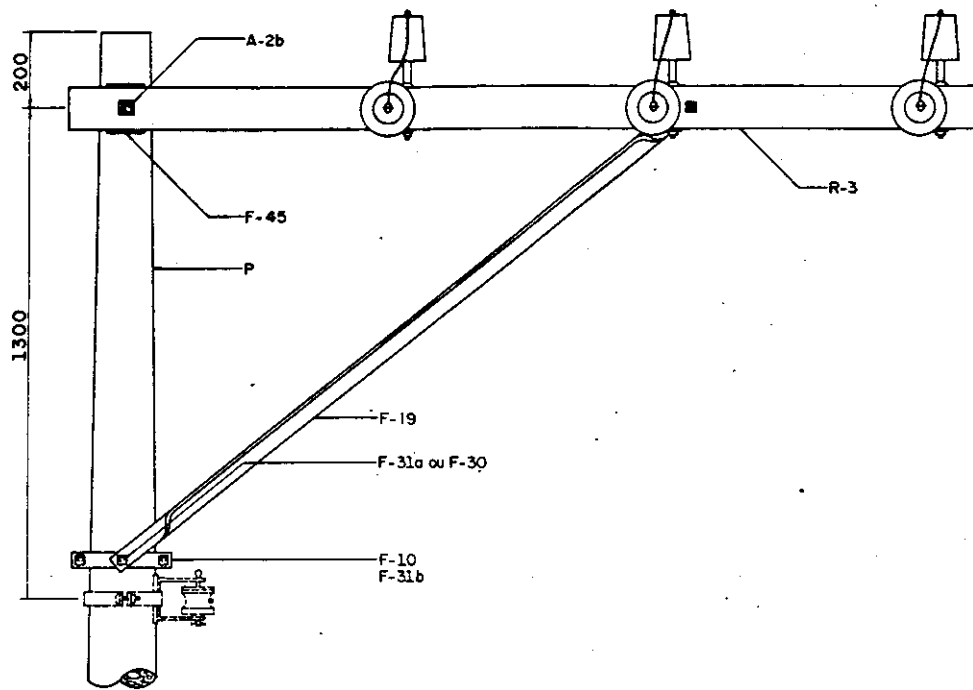
### LISTA DE MATERIAL

ITEM	QUANT.		DESCRIÇÃO	ITEM	QUANT.		DESCRIÇÃO
	C	DT-M			C	DT-M	
M-1	3	3	ALÇA PREFORMADA OLHAL DE DISTRIBUIÇÃO ( Ver pág. 12-3)	F-31a	3	-	PARAF. CAB. ABAUL. PESC. QUAD. M16 x 45
M-5	3	3	AMARRAÇÃO DE FIO NU DE AL Nº4 AWG-RECOZ.	F-31b	8	-	PARAF. CAB. ABAUL. PESC. QUAD. M16 x 70
A-2b	14	16	ARRUELA QUAD. DE 38	F-31c	3	-	PARAF. CAB. ABAUL. PESC. QUAD. M16 x 150
F-10	4	-	CINTA	F-30c	3	3	PARAF. DE MÁQ. M16 x 125
O-5	5	5	CONECTOR COMP. H	F-30	3	7	PARAF. DE MÁQ. M16 x TA
R-3	3	3	CRUZETA DE MAD. DE 2400	F-36	3	3	PINO PARA CRUZETA
M-8	3	3	FITA DE ALUMÍNIO	A-21	6	6	PORCA QUAD. DE AÇO M16
F-13	3	3	GANCHO OLHAL	P	1	1	POSTE
I-4	9	9	ISOLADOR DE DISCO, GARFO OLHAL	F-45	3	-	SELA PARA CRUZETA
I-2	3	3	ISOLADOR DE PINO P/ 27KV				
F-19	3	3	MÃO FRANCESA PERFILADA DE BECO				
F-25	4	4	OLHAL				

PRIMÁRIO TRIFÁSICO  
ESTRUTURA B1-83

ND-2.4

5-24



**NOTAS**

- 1) Esta estrutura deverá receber estai de cruzeta, quando houver diferença de tração entre os vãos adjacentes.
- 2) A estrutura B3-2 é usada para condutores CA de bitola até 2 AWG, no lado de índice 2.

**LISTA DE MATERIAL**

ITEM	QUANT.		DESCRIÇÃO	ITEM	QUANT.		DESCRIÇÃO
	C	DT-M			C	DT-M	
M-1	3	3	ALÇA PREFORMADA OLHAL DE DISTRIBUIÇÃO (Ver pág. 12-3)	F-31b	4	-	PARAF CAB ABAUL PESC. QUAD. M16 x 70
A-2b	13	13	ARRUELA QUAD. DE 38	F-31c	2	-	PARAF CAB ABAUL PESC. QUAD. M16 x 150
F-10	2	-	CINTA	F-30a	2	2	PARAF DE MÁQ M16 x 125
O-5	3	3	CONECTOR COMP. H	F-30	3	5	PARAF DE MÁQ. M16 x TA
R-3	2	2	CRUZETA DE MAD. DE 2400	F-36	6	6	PINO PARA CRUZETA
F-13	3	3	GANCHO OLHAL	A-21	6	6	PORCA QUAD. DE AÇO M16
I-4	9	9	ISOLADOR DE DISCO, GARFO OLHAL	P	1	1	POSTE
I-2	6	6	ISOLADOR DE PINO P/ 27KV	F-45	2	-	SELA PARA CRUZETA
F-19	2	2	MÃO FRANCESA PERFILADA DE BECO				
F-25	3	3	OLHAL				
F-31a	2	-	PARAF CAB ABAUL. PESC. QUAD. M16 x 45				

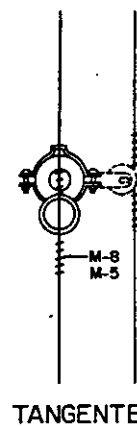
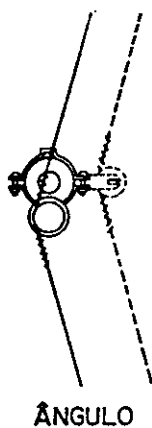
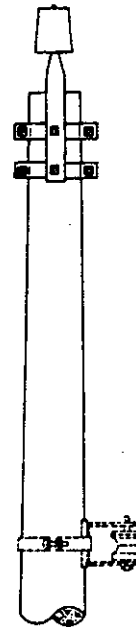
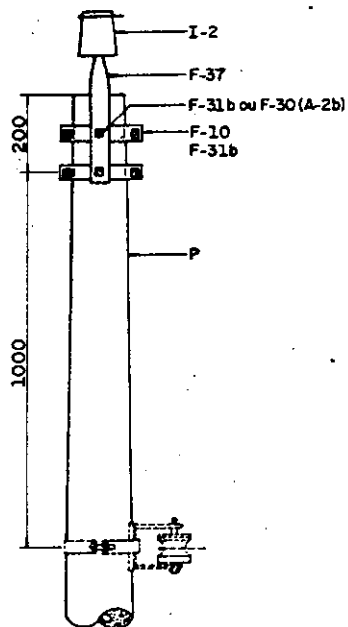
**PRIMÁRIO TRIFÁSICO**

**ESTRUTURA B3-2**

**ND-2.4**

**5-25**





**NOTA:**

A estrutura UI é usada tanto em tangentes como em ângulos. Em caso de ângulos o condutor deverá passar lateralmente no isolador.

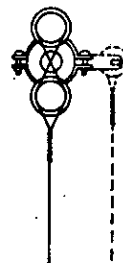
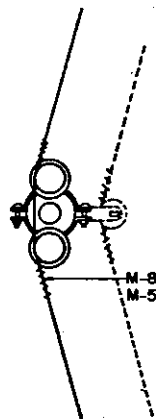
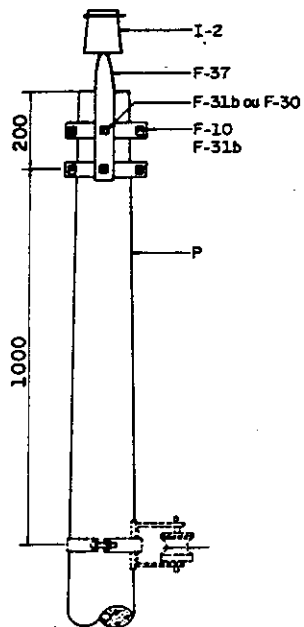
**LISTA DE MATERIAL**

ITEM	QUANT.		DESCRIÇÃO	ITEM	QUANT.		DESCRIÇÃO
	C	DTM			C	DTM	
M-5	1	1	AMARRAÇÃO DE FIO NU DE AL. Nº 4 AWG- RECOZ.	F-31b	6	-	PARAFUSO CAB. ABAIL. PESC. QUADRA M 16x70
A-2b	-	2	ARRUELA QUADRADA DE 38	F-30	-	2	PARAFUSO DE MAQ. M16xTA.
F-10	2	-	CINTA	F-37	1	1	PINO DE TOPO
M-8	1	1	FITA DE ALUMÍNIO	P	1	1	POSTE
I-2	1	1	ISOLADOR DE PINO P/27 KV				

**PRIMÁRIO MONOFÁSICO**  
ESTRUTURA UI

ND-2.4

6-1



ÂNGULOS

FIM DE REDE

**NOTA**

A estrutura U2 é usada normalmente em ângulos, podendo ser empregada também como estrutura de fim de rede para condutores CA de bitola até 2AWG.

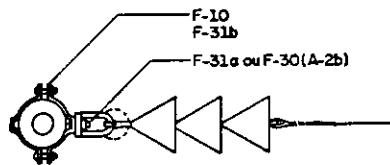
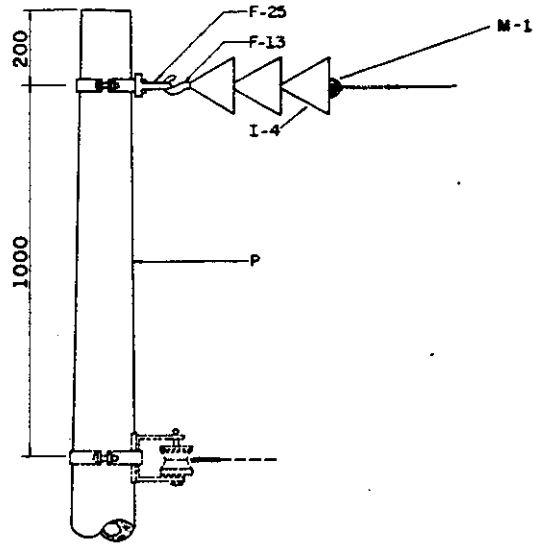
**LISTA DE MATERIAL**

ITEM	QUANT.		DESCRIÇÃO	ITEM	QUANT.		DESCRIÇÃO
	C	DT-M			C	DT-M	
M-5	2	2	AMARRAÇÃO DE FIO NU DE AL. Nº 4 AWG- RECOZ.	F-31b	8	-	PARAFUSO CAB. ABAUL. PESC. QUAD. M16 x 70
F-10	2	-	CINTA	F-30	-	2	PARAFUSO DE MÁQ. M16 x TA.
M-8	2	2	FITA DE ALUMINIO	F-37	2	2	PINO DE TOPO
I-2	2	2	ISOLADOR DE PINO P/27KV	P	1	1	POSTE

**PRIMÁRIO MONOFÁSICO**  
ESTRUTURA U2

ND - 2.4

6-2



**NOTA**

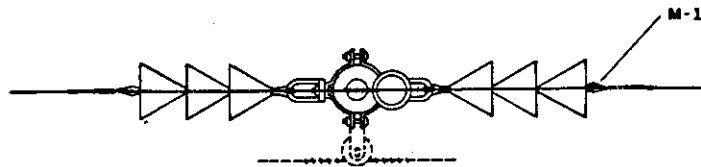
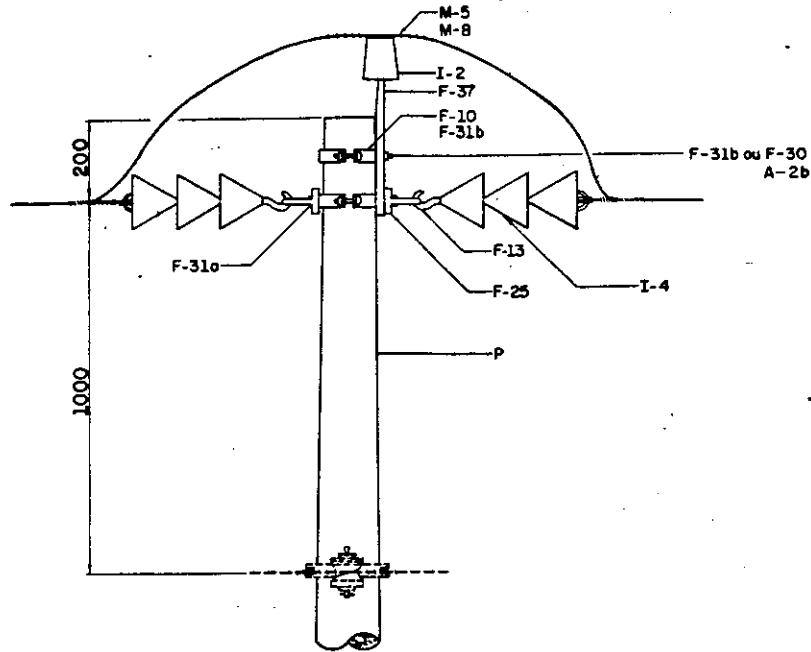
A estrutura U3 é usada em fim de rede para condutores CA de bitola acima de 2AWG, ângulos verticais superiores àqueles permitidos pela estrutura U2 e instalação de equipamentos.

LISTA DE MATERIAL							
ITEM	QUANT.		DESCRIÇÃO	ITEM	QUANT.		DESCRIÇÃO
	C	DT-M			C	DT-M	
M-1	1	1	ALÇA PREFORMADA OLHAL DE DISTRIBUIÇÃO (Ver pág.12-3)	F-31a	1	-	PARAF. CAB. ABAUL. PESC. QUAD. M 16 x 45
A-2b	-	1	ARRUELA QUAD. DE 38	F-31b	2	-	PARAF. CAB. ABAUL. PESC. QUAD. M 16 x 70
F-10	1	-	CINTA	F-30	-	1	PARAF. DE MÁQ. M16 x TA
F-13	1	1	GANCHO OLHAL	P	1	1	POSTE
I-4	3	3	ISOLADOR DE DISCO, GARFO OLHAL				
F-25	1	1	OLHAL				

PRIMÁRIO MONOFÁSICO  
ESTRUTURA U3

ND-2.4  
6-3





**NOTA**

A estrutura U4 é usada para ângulos verticais ou horizontais superiores àqueles permitidos pela estrutura U2 e instalação de equipamentos.

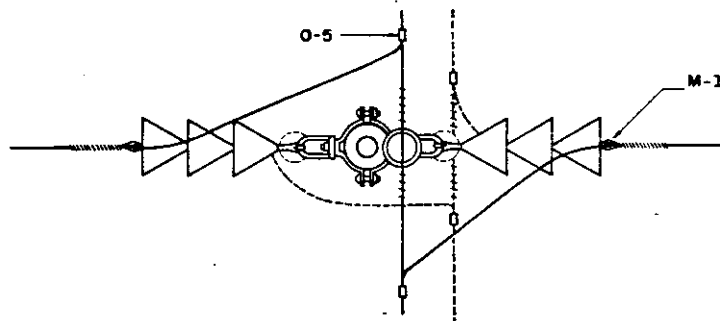
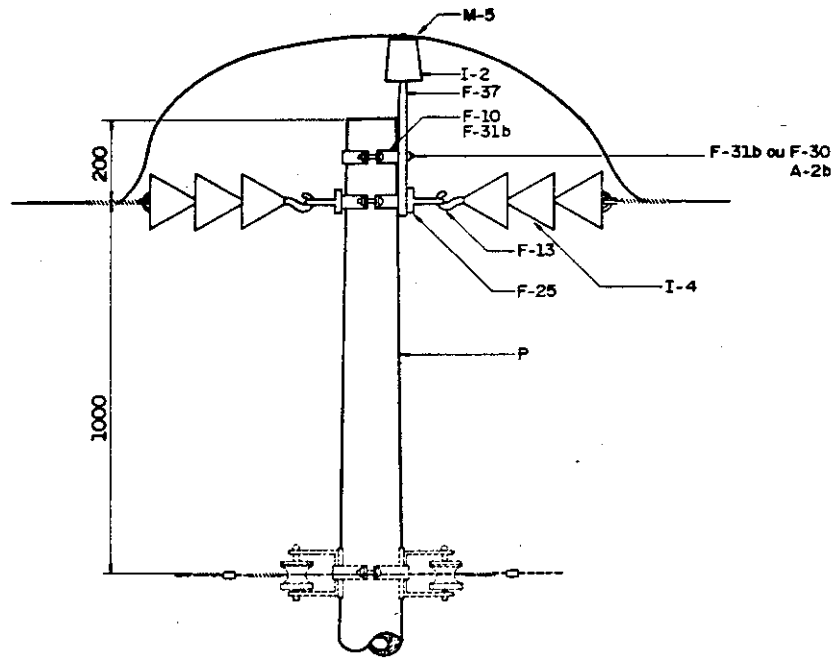
**LISTA DE MATERIAL**

ITEM	QUANT.		DESCRIÇÃO	ITEM	QUANT.		DESCRIÇÃO
	C	DT-M			C	DT-M	
M-1	2	2	ALÇA PREFORMADA OLHAL DE DISTRIBUIÇÃO (Ver pág. 12-3)	F-31a	1	-	PARAF. CAB. ABAUL. PESC. QUAD. M16 x 45
M-5	1	1	AMARRAÇÃO DE FIO NU Nº4 AWG RECOZ.	F-31b	6	-	PARAF. CAB. ABAUL. PESC. QUAD. M16 x 70
A-2b	-	1	ARRUELA QUAD. DE 38	F-30	-	2	PARAF. DE MAQ. M16 x TA
F-10	2	-	CINTA	F-37	1	1	PINO DE TOPO
F-13	2	2	GANCHO OLHAL	P	1	1	POSTE
I-4	6	6	ISOLADOR DE DISCO, GARFO OLHAL	M-8	1	1	FITA DE ALUMÍNIO
I-2	1	1	ISOLADOR DE PINO P/27 kv				
F-25	2	2	OLHAL				

**PRIMÁRIO MONOFÁSICO**  
ESTRUTURA U4

ND - 2.4

6-4



**NOTA**

A estrutura U1-4 é usada em cruzamentos.

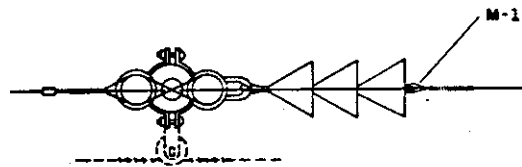
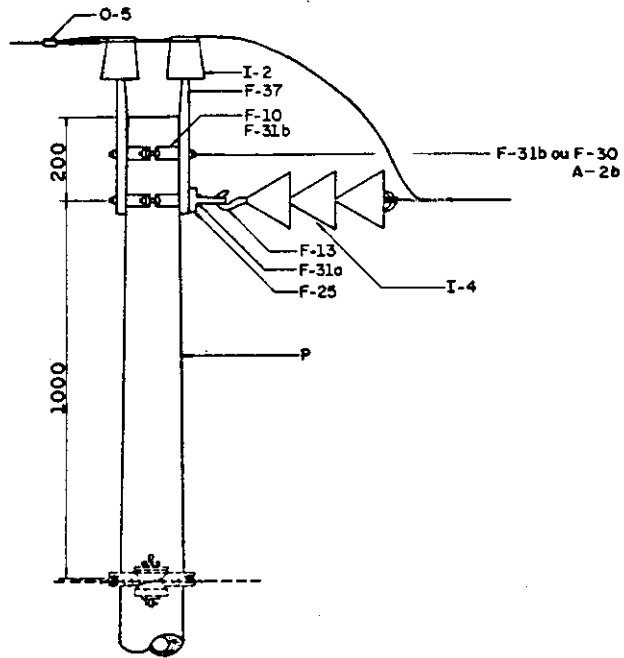
**LISTA DE MATERIAL**

ITEM	QUANT.		DESCRIÇÃO	ITEM	QUANT.		DESCRIÇÃO
	c	DT-M			c	DT-M	
M-1	2	2	ALÇA PREFORMADA OLHAL DE DISTRIBUIÇÃO (Ver pág. 12-3)	I-2	1	1	ISOLADOR DE PINO P/ 27 kV
M-5	1	1	AMARRAÇÃO DE FIO NU Nº4 AWG RECOZ	F-25	2	2	OLHAL
A-2b	-	1	ARRUELA QUAD. DE 38	F-31a	1	-	PARAF. CAB. ABAUL. PESC. QUAD. M16 x 45
F-10	2	-	CINTA	F-31b	6	-	PARAF. CAB. ABAUL. PESC. QUAD. M16 x 70
O-5	2	2	CONECTOR COMP. H	F-30	-	2	PARAF. DE MÁQ. M16 x TA
M-8	1	1	FITA DE ALUMÍNIO	F-37	1	1	PINO DE TOPO
F-13	2	2	GANCHO OLHAL	P	1	1	POSTE
I-4	6	6	ISOLADOR DE DISCO, GARFO OLHAL				

PRIMÁRIO MONOFÁSICO  
ESTRUTURA U1-4

ND - 2.4

6 - 5



**NOTA**

A estrutura U3-2 é usada para condutores CA de bitola até 2 AWG no lado de índice 2, e instalação de equipamentos.

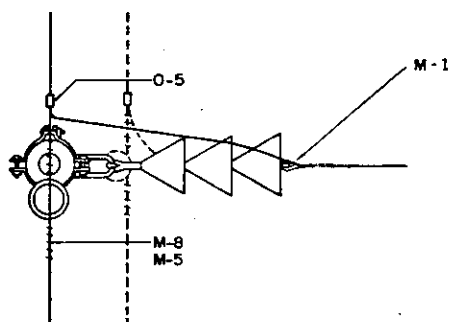
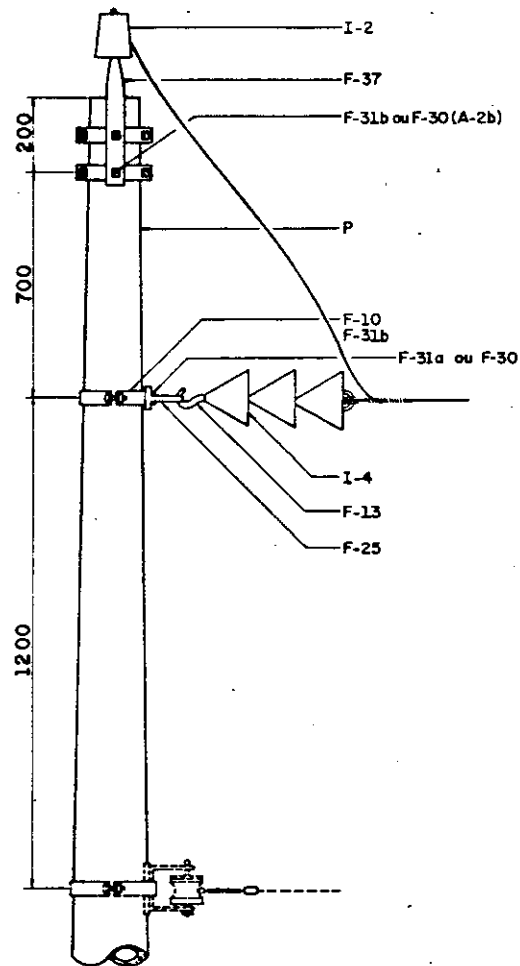
**LISTA DE MATERIAL**

ITEM	QUANT.		DESCRIÇÃO	ITEM	QUANT.		DESCRIÇÃO
	C	DT-M			C	DT-M	
M-1	1	1	ALÇA PREFORMADA OLHAL DE DISTRIBUIÇÃO (Ver pág.12-3)	F-25	1	1	OLHAL
F-10	2	-	CINTA	F-31b	8	-	PARAF CAB. ABAUL. PESC. QUAD. M 16 x 70
O-5	1	1	CONECTOR COMP. H	F-30	-	2	PARAF DE MÁQ. M 16x TA
F-13	1	1	GANCHO OLHAL	F-37	2	2	PINO DE TOPO
I-4	3	3	ISOLADOR DE DISCO, GARFO OLHAL	P	1	1	POSTE
I-2	2	2	ISOLADOR DE PINO P/27KV				

**PRIMÁRIO MONOFÁSICO**  
ESTRUTURA U3-2

ND - 2.4

6-6



**NOTA**

A derivação poderá ser instalada a 300 mm do topo, podendo portanto ser utilizado poste de 10m.

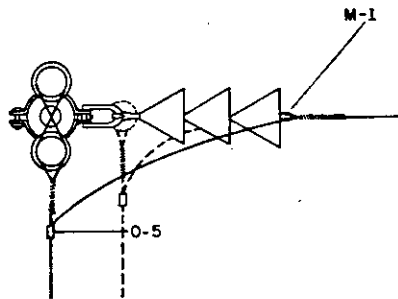
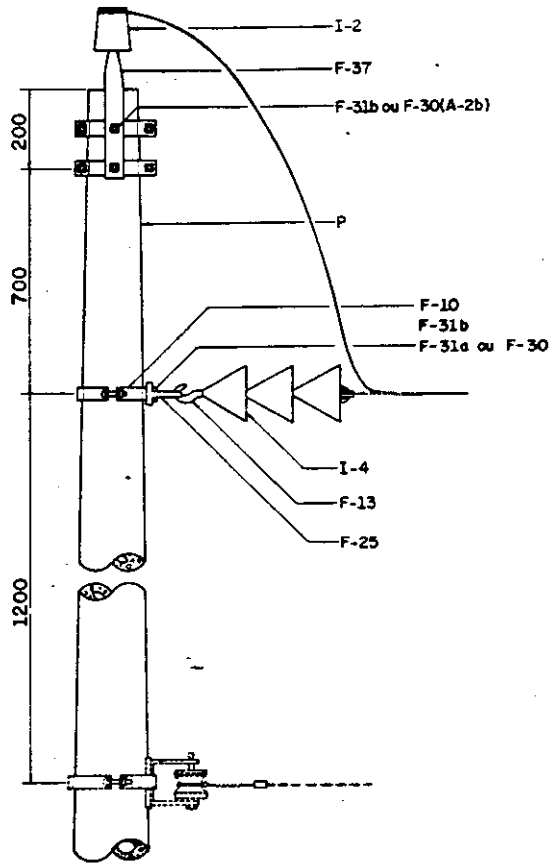
**LISTA DE MATERIAL**

ITEM	QUANT.		DESCRIÇÃO	ITEM	QUANT.		DESCRIÇÃO
	C	DT-M			C	DT-M	
M-1	1	1	ALÇA PREFORMADA OLHAL DE DISTRIBUIÇÃO (Ver pág. 12-3)	I-2	1	1	ISOLADOR DE PINO P/ 27 kV
M-5	1	1	AMARRAÇÃO DE FIO NU Nº 4 AWG. RECOZ.	F-25	1	1	OLHAL
A-2b	-	3	ARRUELA QUAD. DE 38	F-31a	1	-	PARAF. CAB. ABAUL. PESC. QUAD. M16 x 45
F-10	3	-	CINTA	F-31b	8	-	PARAF. CAB. ABAUL. PESC. QUAD. M16 x 70
O-5	1	1	CONECTOR COMP. H	F-30	-	3	PARAF. DE MÁQ. M16 x TA
M-8	1	1	FITA DE ALUMÍNIO	F-37	1	1	PINO DE TOPO
F-13	1	1	GANCHO OLHAL	P	1	1	POSTE
I-4	3	3	ISOLADOR DE DISCO, GARFO OLHAL				

**PRIMÁRIO MONOFÁSICO**  
ESTRUTURA U1-U3

ND-2.4

6-7



**NOTA**

A derivação poderá ser instalada a 300mm do topo, podendo portanto ser utilizado poste de 10m.

**LISTA DE MATERIAL**

ITEM	QUANT.		DESCRIÇÃO	ITEM	QUANT.		DESCRIÇÃO
	C	DT-M			C	DT-M	
M-1	1	1	ALÇA PREFORMADA OLHAL DE DISTRIBUIÇÃO (Ver pág.12-3)	F-25	1	1	OLHAL
A-2b	-	1	ARRUELA QUAD. DE 38	F-31a	1	-	PARAF CAB. ABAUL. PESC. QUAD. M 16 x 45
F-10	3	-	CINTA	F-31b	10	-	PARAF CAB. ABAUL. PESC. QUAD. M 16 x 70
O-5	1	1	CONECTOR COMP. H	F-30	-	3	PARAF DE MÁQ. M 16 x TA
F-13	1	1	GANCHO OLHAL	F-37	2	2	PINO DE TOPO
I-4	3	3	ISOLADOR DE DISCO, GARFO OLHAL	P	1	1	POSTE
I-2	2	2	ISOLADOR DE PINO P/27 kV				

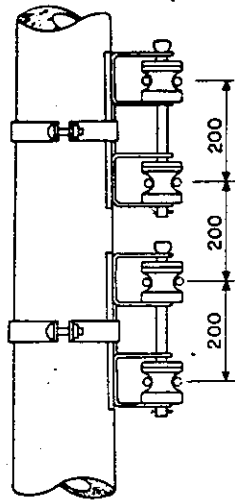
**PRIMÁRIO MONOFÁSICO**  
ESTRUTURA U2 - U3

ND-2.4

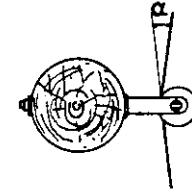
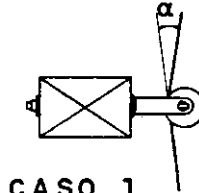
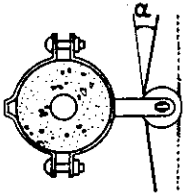
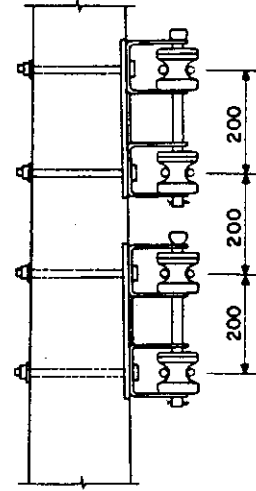
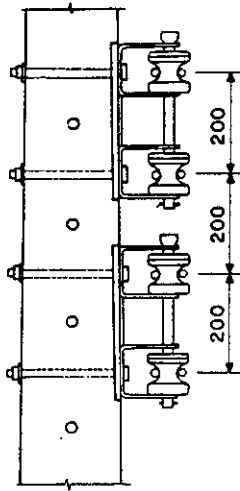
6-8

## SECUNDÁRIO - NOTAS GERAIS

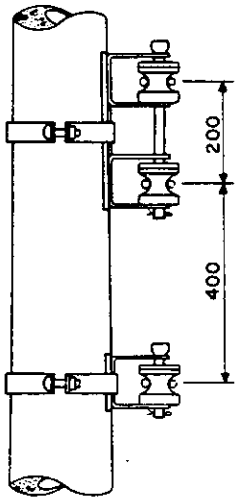
1. A rede secundária deverá ser instalada sempre do lado da rua, exceto em posteação bilateral com luminária suspensa.
2. A instalação do jampe secundário no caso de encabeçamento deverá obedecer os seguintes critérios :
  - a) quando o passeio for maior que 2,0 m o jampe deverá ser feito para o lado da rua;
  - b) quando o passeio for menor ou igual a 2,0 m o jampe deverá ser feito do lado do passeio, desde que observados os afastamentos mínimos definidos na folha 3-2.
3. O jampe secundário deverá ser feito com condutor igual ao de maior bitola e ser isolado singelo ou condutor isolado do multiplex.



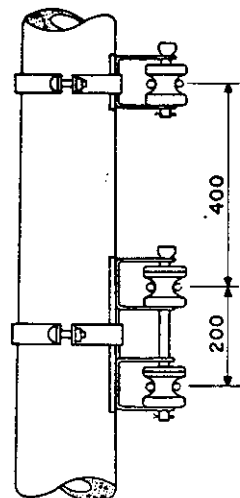
N  
A  
B  
C



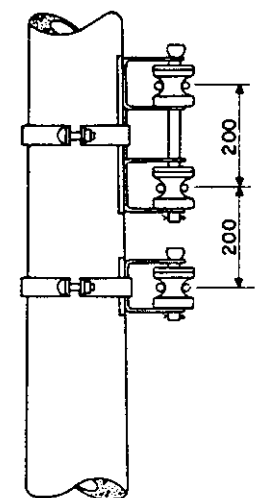
CASO 1



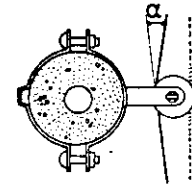
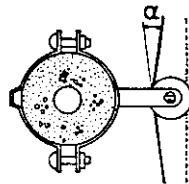
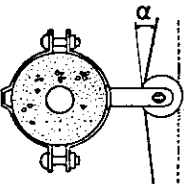
N  
A  
C



N  
B  
C



N  
A  
B



CASO 2

**NOTAS**

- 1- O ângulo máximo de deflexão dos condutores ( $\alpha$ ), é função da bitola dos condutores, e está definido na tabela de escolha de estruturas.
- 2- Suprimir fita de alumínio para condutores acima de cabo 2 AWG.

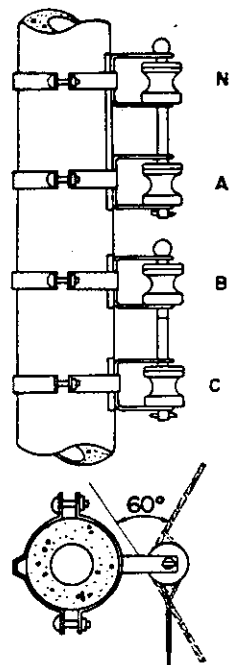
**LISTA DE MATERIAL**

ITEM	QUANTIDADE				DESCRIÇÃO	ITEM	QUANTIDADE				DESCRIÇÃO
	CASO 1		CASO 2				CASO 1		CASO 2		
	C	DT-M	C	DT-M			C	DT-M	C	DT-M	
M-5	4	4	3	3	AMARRAÇÃO DE FIO NÚ DE AL. Nº4 AWG - RECOZ.	M-8	4	4	3	3	FITA DE ALUMÍNIO
F-3	-	-	1	1	ARMAÇÃO SECUND. DE 1 ESTRIBO	I-3	4	4	3	3	ISOLADOR ROLDANA
F-3	2	2	1	1	ARMAÇÃO SECUND. DE 2 ESTRIBOS	F-31	4	-	4	-	PARAF. CAB. ABAUL. PESC. QUAD. M 16 x 70
A-2	-	4	-	3	ARRUELA QUAD. DE 38	F-30	-	4	-	3	PARAF. DE MÁQ. M16 x TA
F-10	2	-	2	-	CINTA						

**SECUNDÁRIO**  
ESTRUTURA S1

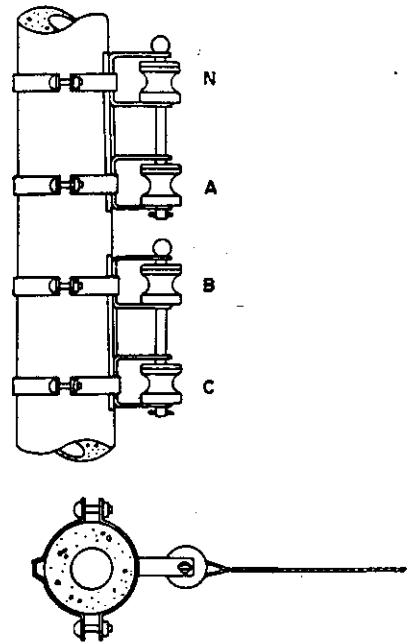
ND-2.4

7-2



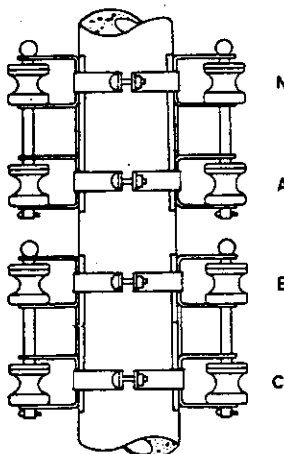
ENCABEÇAMENTO - CONDUTORES ATÉ 2 AWG  
PASSANTE - QUALQUER BITOLA ATÉ 60°

ESTRUTURA S2

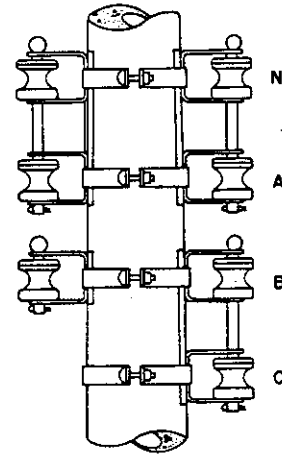


CONDUTORES ACIMA DE 2 AWG

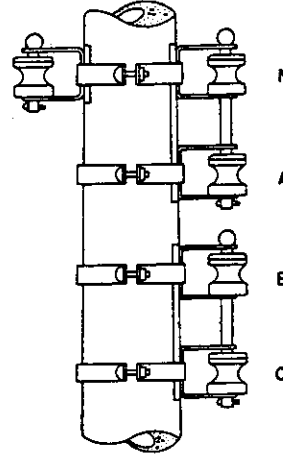
ESTRUTURA S3



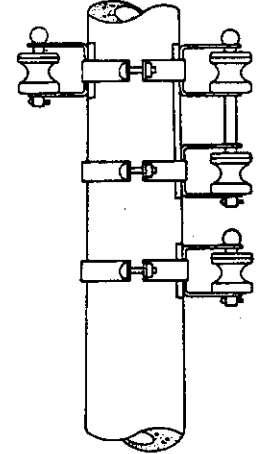
CASO 1



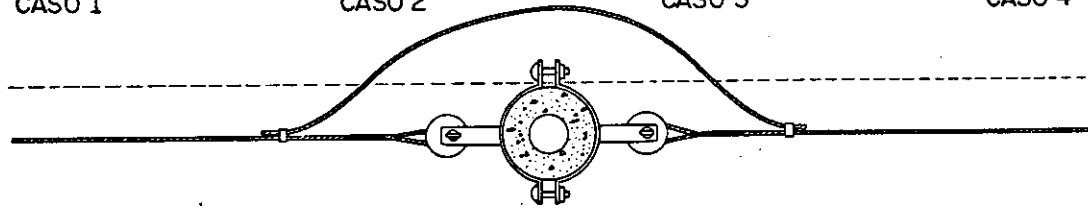
CASO 2



CASO 3



CASO 4



ESTRUTURA S4

**NOTA**

- 2- A estrutura S2, para poste DT e madeira, é idêntica à estrutura S1.
- 2- Suprimir fita de alumínio nos ângulos para condutores acima de 2 AWG.

**LISTA DE MATERIAL**

ITEM	QUANTIDADE								DESCRIÇÃO
	S2 - S3		S4						
	C	DT-M	CASO 1	CASO 2	CASO 3	CASO 4	C	DT-M	
M-5	4	4	-	-	-	-	-	-	AMARRAÇÃO DE FIO DE AL. Nº4 AWG - RECOZ.
F-3	-	-	-	1	1	1	1	2	ARMAÇÃO SECUND. DE 1 ESTRIBO
F-3	2	2	4	4	3	3	2	2	ARMAÇÃO SECUND. DE 2 ESTRIBOS
A-2	-	4	-	-	1	-	3	-	ARRUELA QUAD. DE 38
F-10	4	-	4	-	4	-	3	-	CINTA
O-	-	-	8	8	6	6	2	2	CONECTOR
M-8	4	4	-	-	-	-	-	-	FITA DE ALUMÍNIO
I-3	4	4	8	8	7	7	5	5	ISOLADOR ROLDANA
F-31	8	-	8	-	8	-	6	-	PARAF. CAB. ABAUL. PESQ. QUAD. M16 x 70
F-30	-	4	-	4	-	4	-	3	PARAF. DE MÁQ. M16 x TA

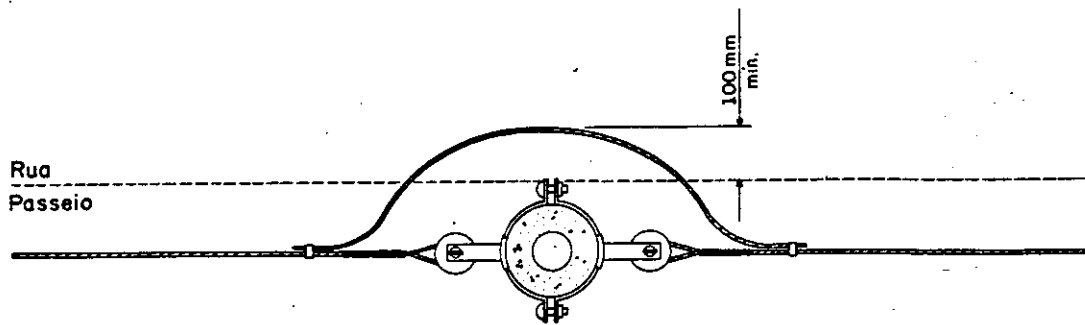
**SECUNDÁRIO**

ESTRUTURAS S2, S3 E S4

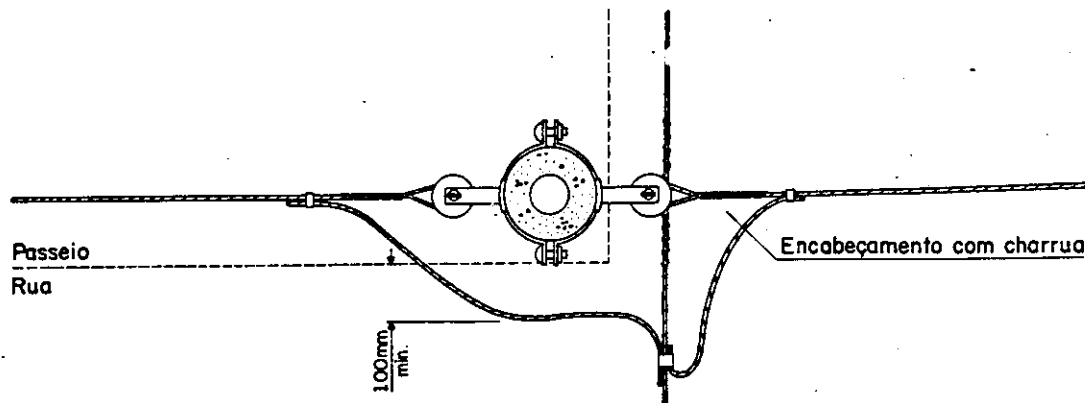
ND-2.4

7-3

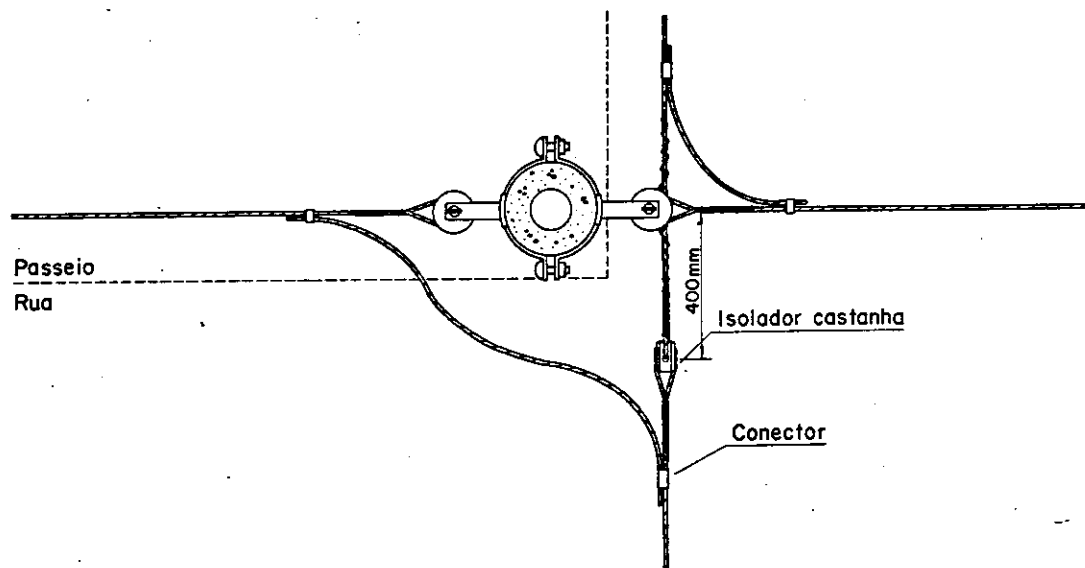




ENCABEÇAMENTO DE TOPO



ENCABEÇAMENTO DE TOPO E DERIVAÇÃO



SECCIONAMENTO DE CIRCUITO EM ESQUINA

**NOTAS**

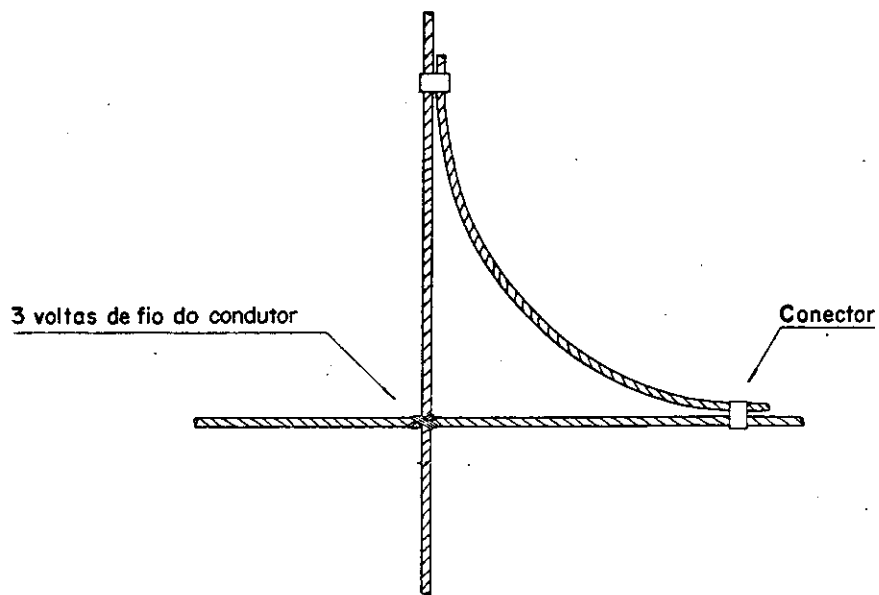
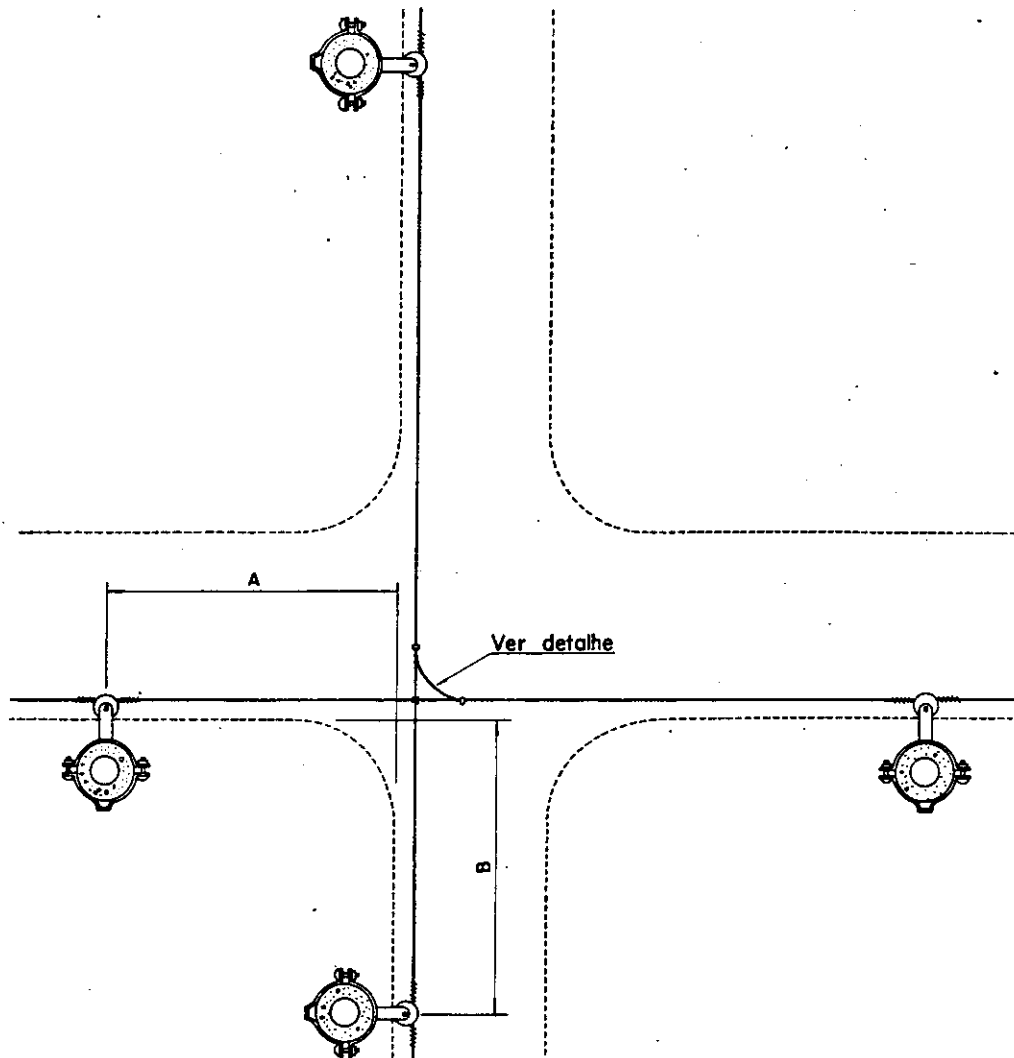
- 1) O condutor do jampe deverá ter bitola igual a do maior condutor, e ser isolado.
- 2) O seccionamento do circuito secundário em estruturas com afastador deverá ser feito com isolador castanha.
- 3) O espaçamento mínimo entre o jampe e o poste de madeira ou de concreto duplo T, deverá ser de 100mm.

**SECUNDÁRIO**

DERIVAÇÕES E JAMPEAMENTOS

ND-2.4

7-4

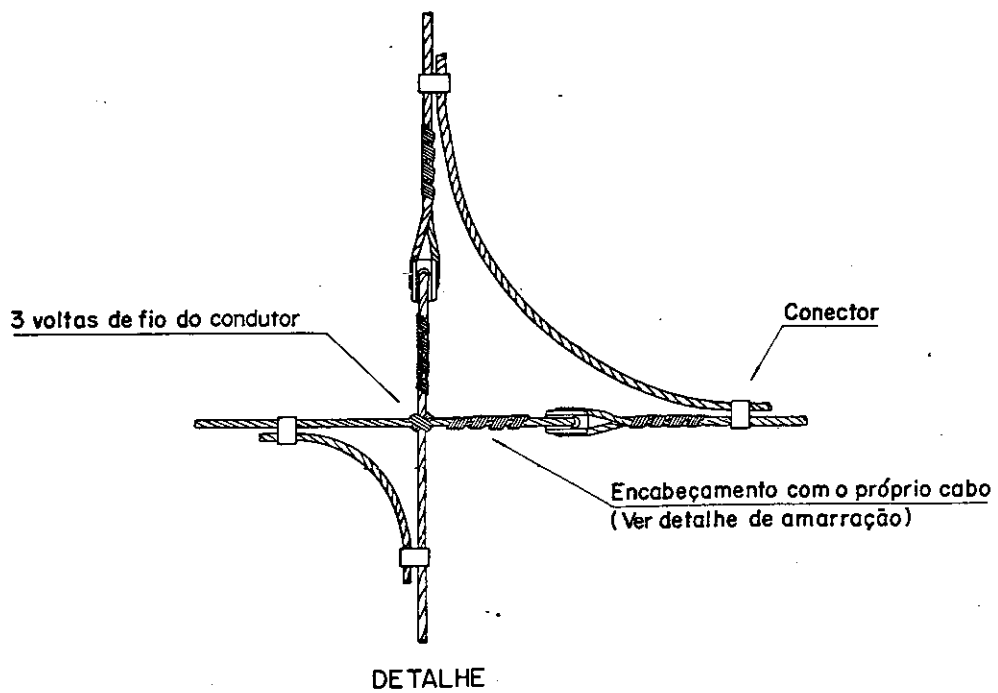
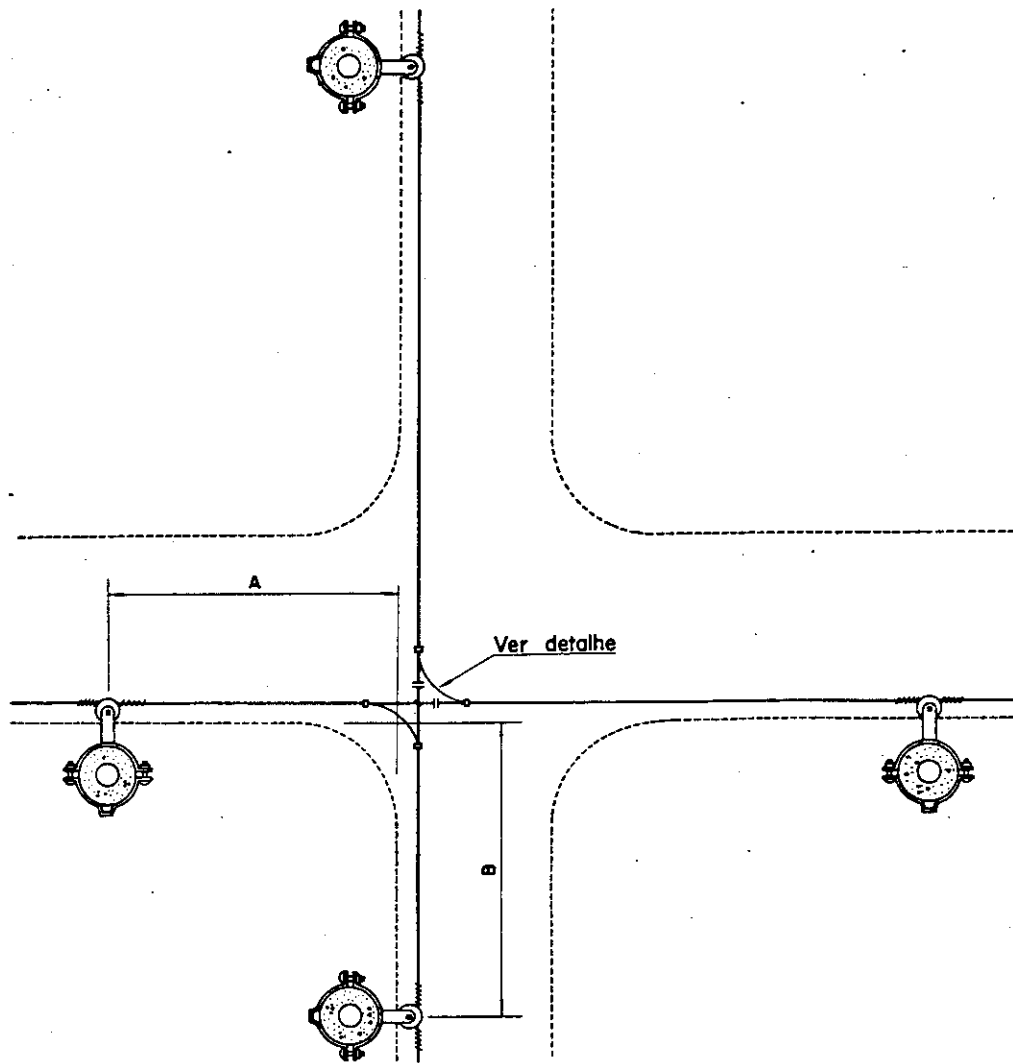


DETALHE

**NOTAS**

- 1) Sempre que possível, as distâncias A e B deverão ser iguais e nunca superiores a 15 m.
- 2) O condutor do jampe deverá ter bitola igual à do maior condutor.

**SECUNDÁRIO**  
**CONEXÃO NO VÃO**



**NOTAS**

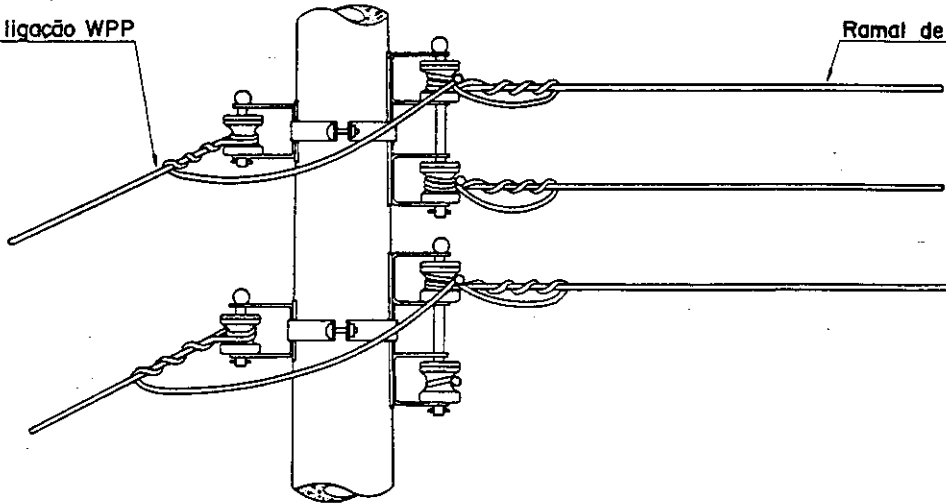
- 1) Sempre que possível, as distâncias A e B deverão ser iguais e nunca superiores a 15 m.
- 2) O condutor do jampe deverá ter bitola igual à do maior condutor.

**SECUNDÁRIO**  
SECCIONAMENTO AÉREO

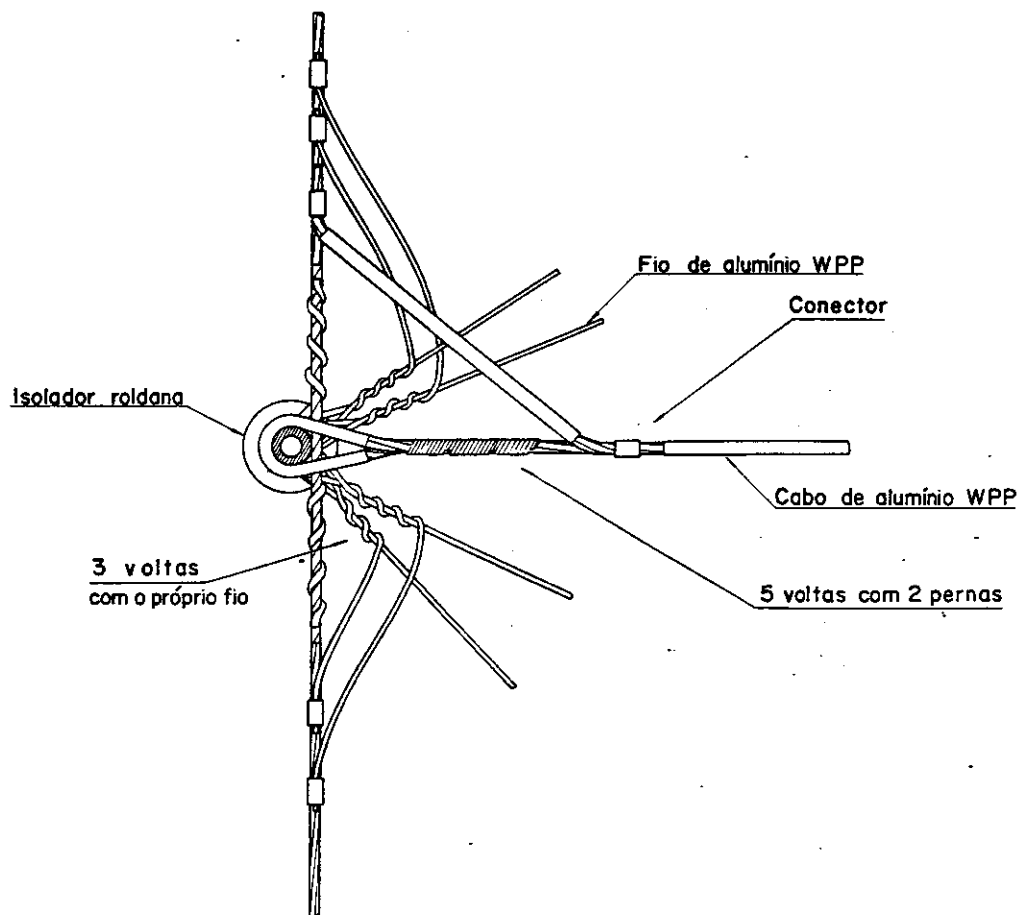
ND - 2.4
7 - 6

Ramal de ligação WPP

Ramal de ligação WPP



LIGAÇÃO DE RAMAIS À REDE



DETALHE DA LIGAÇÃO DE RAMAIS

NOTAS

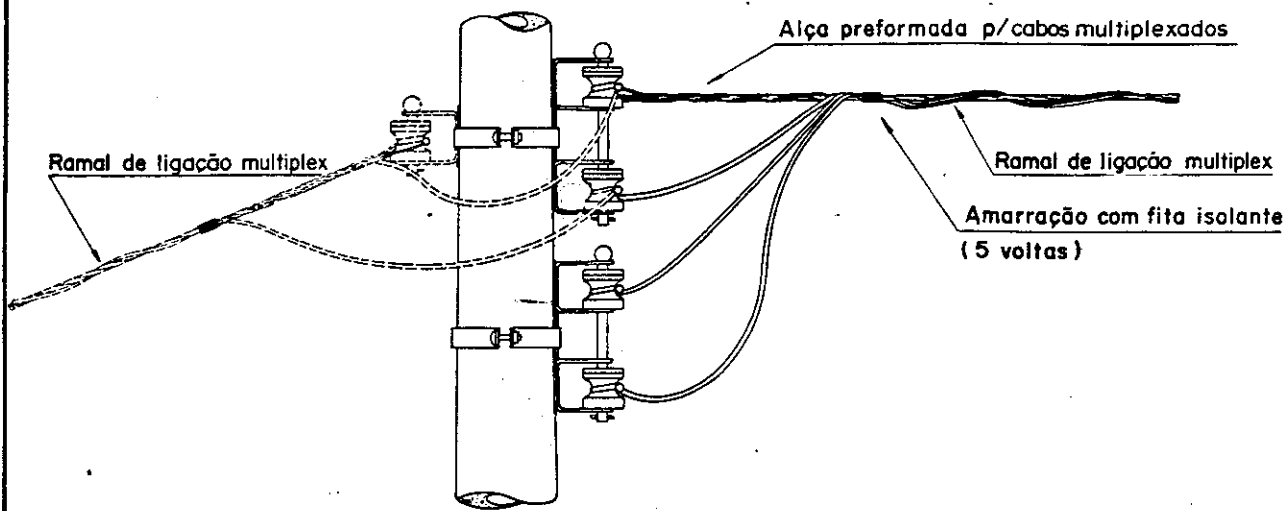
- 1) Os ramaís com cabo de alumínio deverão ser encabeçados com os próprios fios do cabo.
- 2) Os ramaís deverão ser ligados à rede com conectores individuais.
- 3) Remover a proteção do condutor dos ramaís no comprimento estritamente necessário.
- 4) Quando necessário deverão ser colocadas armações secundárias e isoladores adicionais para permitir a saída dos ramaís, conforme detalhe acima.

**RAMAL DE LIGAÇÃO**

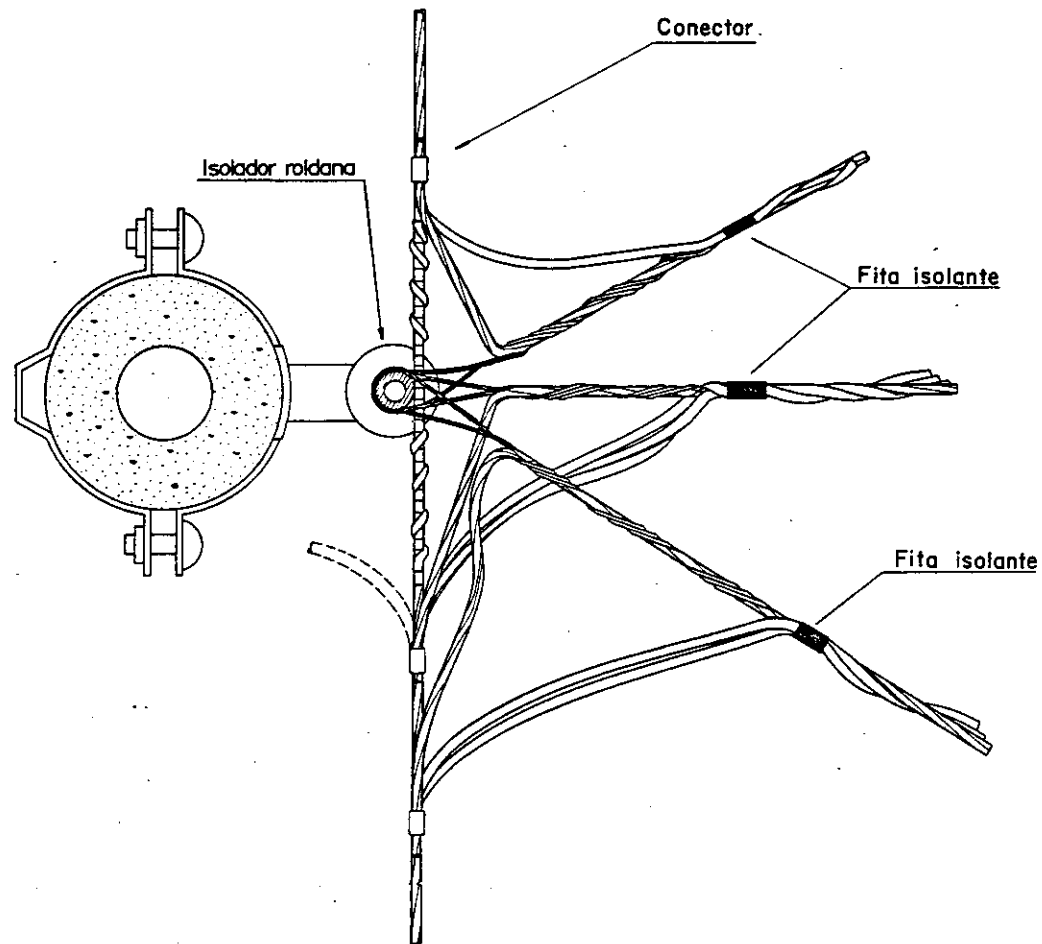
RAMAL DE LIGAÇÃO AÉREO SECUNDÁRIO - WPP

ND-2.4

8-1



LIGAÇÃO DE RAMAIS À REDE



DETALHE DA LIGAÇÃO DE RAMAIS

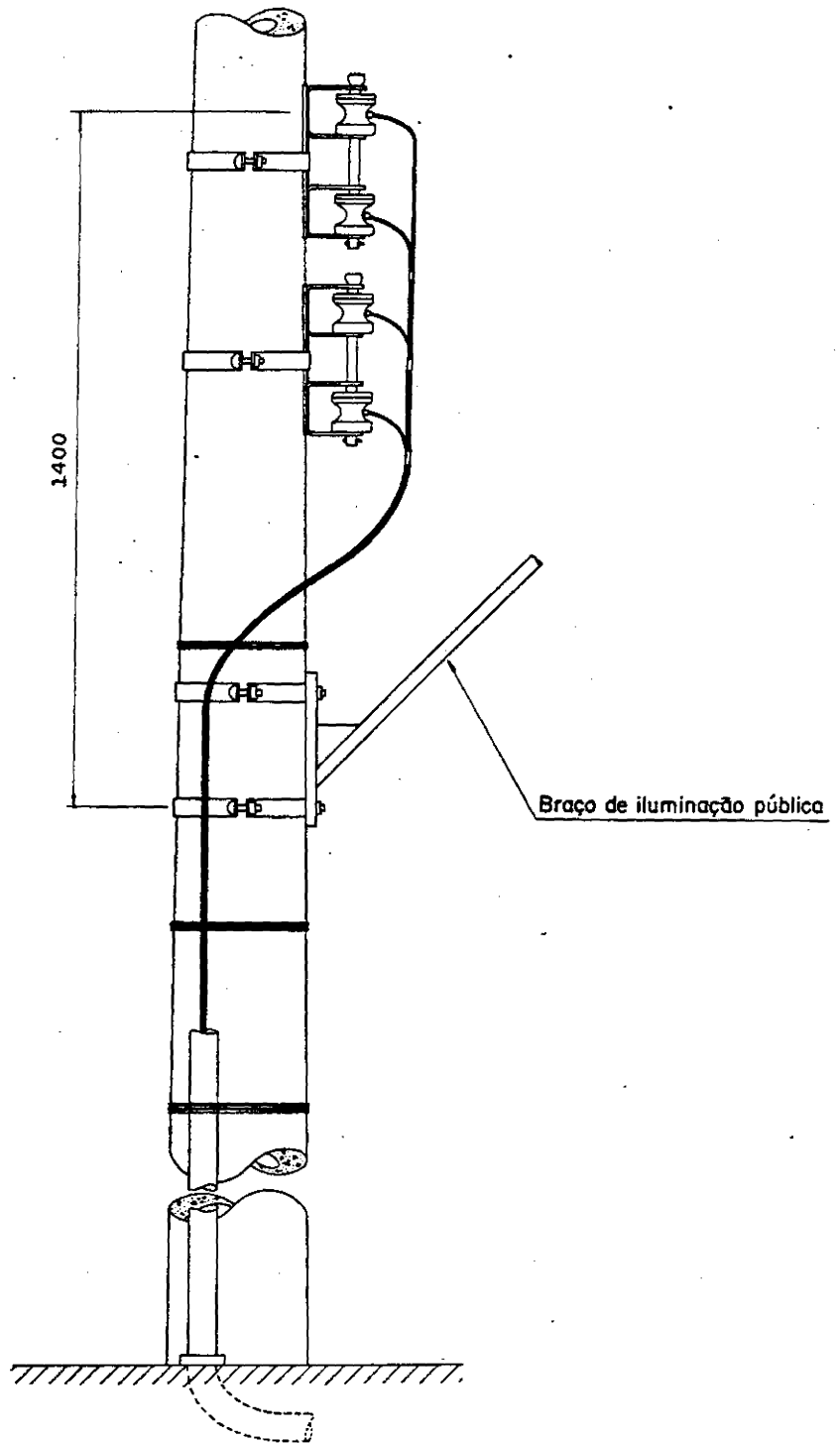
**NOTAS**

- 1) Os ramaís deverão ser ligados à rede com conectores individuais.
- 2) Remover o isolamento do condutor dos ramaís no comprimento estritamente necessário.

**RAMAL DE LIGAÇÃO**

RAMAL DE LIGAÇÃO AÉREO SECUNDÁRIO - MULTIPLEX

ND-2.4
8-2



**NOTA**

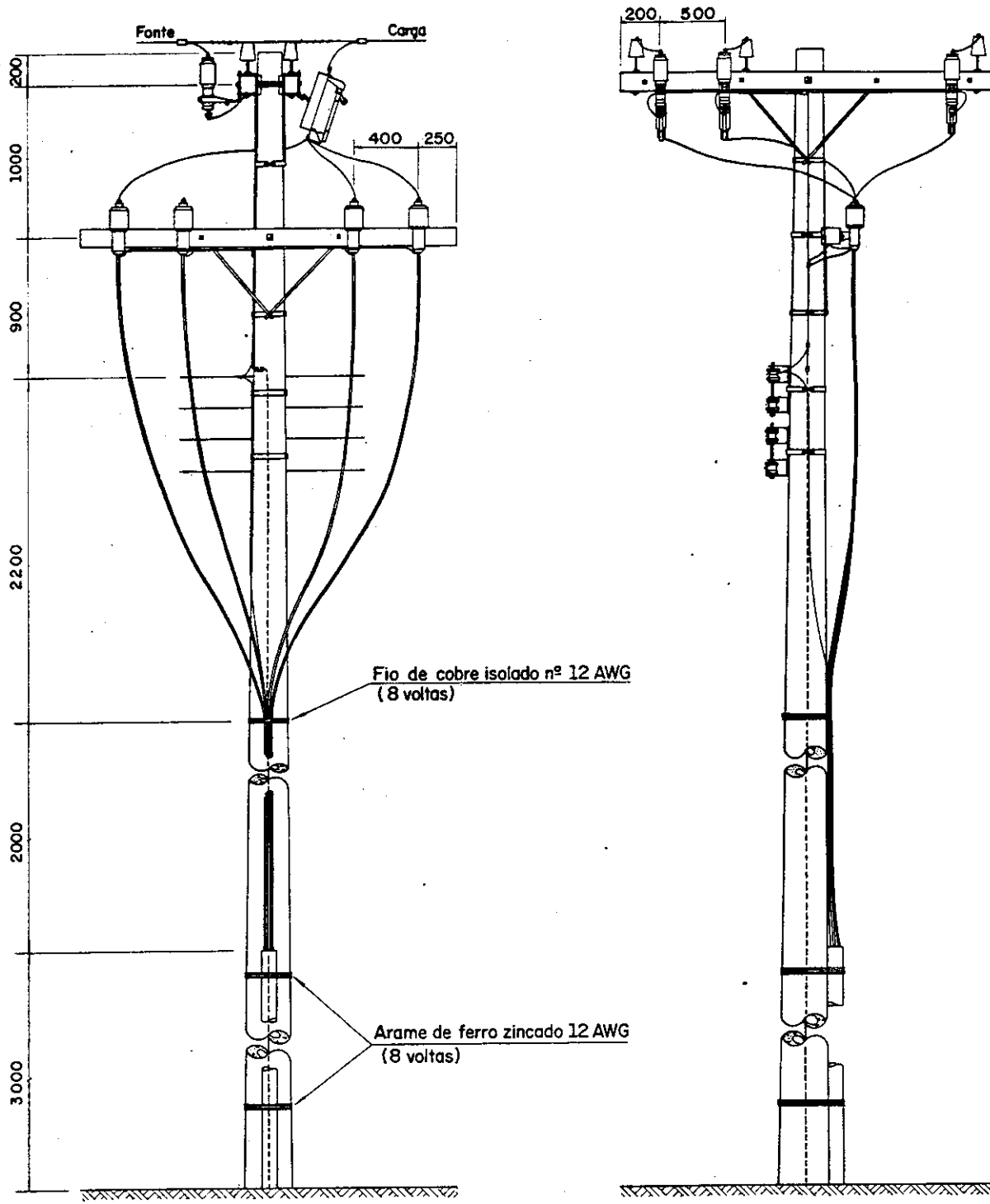
O detalhamento para ligação do consumidor é apresentado na ND-5.1- Fornecimento de energia elétrica em tensão secundária-Rede de distribuição aérea.

**RAMAL DE LIGAÇÃO**

RAMAL DE LIGAÇÃO SUBTERRÂNEO SECUNDÁRIO

ND - 2.4

8-3



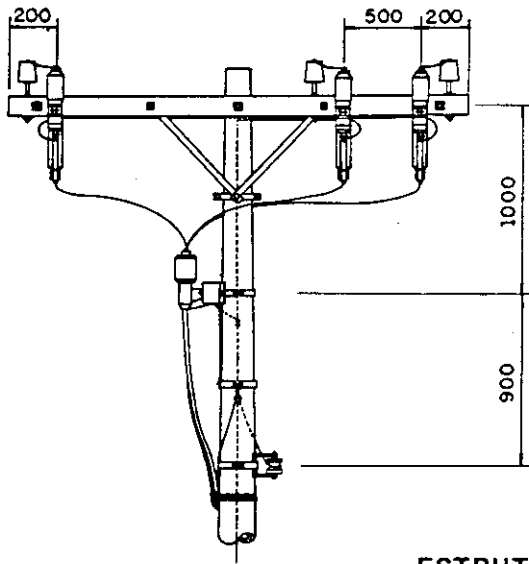
**NOTAS**

- 1) A carcaça da mufla, a blindagem do cabo e o pára-raios deverão ser interligados ao neutro e aterrados.
- 2) O detalhamento para ligação do consumidor é apresentado na ND-5.3 - Fornecimento de energia elétrica em tensão primária - Rede de distribuição aérea.
- 3) Para instalação de muflas, o comprimento mínimo do poste deverá ser de 11 m.

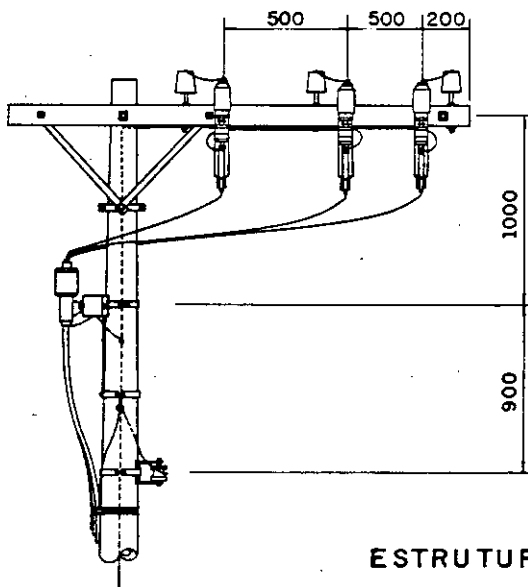
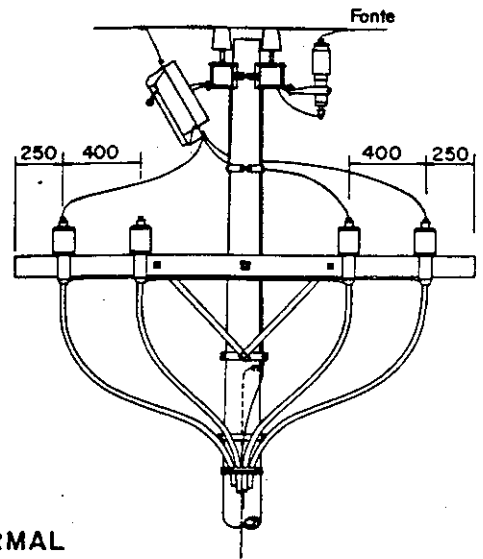
**RAMAL DE LIGAÇÃO**

RAMAL DE ENTRADA PRIMÁRIO SUBTERRÂNEO

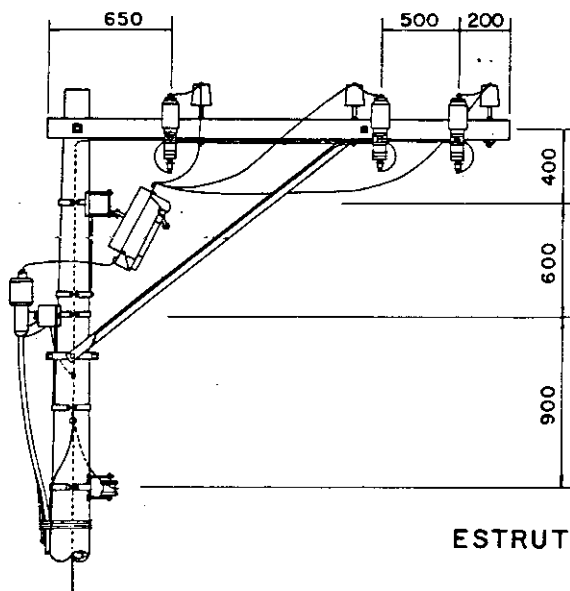
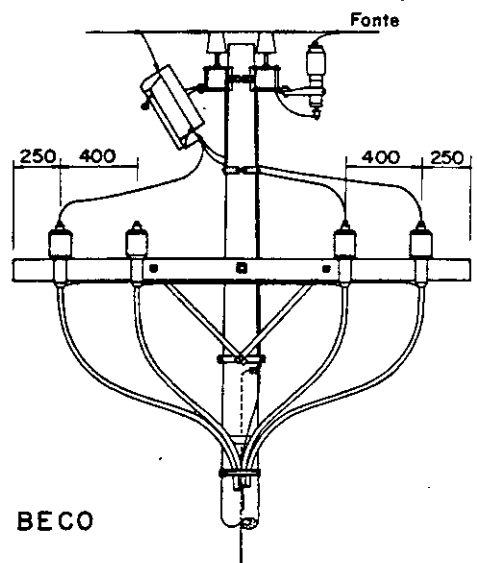
ND-2.4
8-4



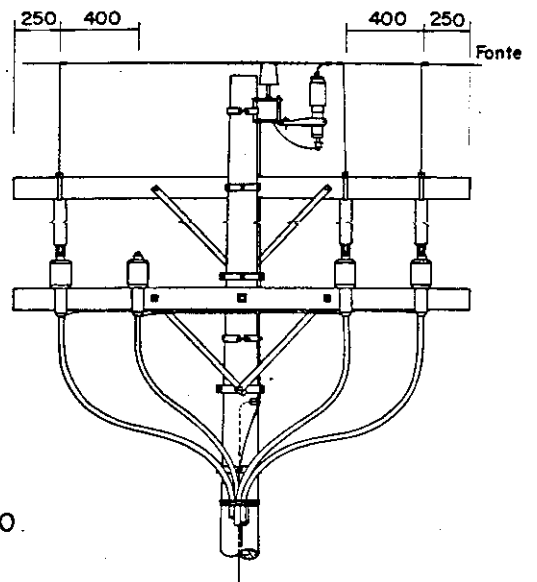
ESTRUTURA NORMAL



ESTRUTURA MEIO BECO



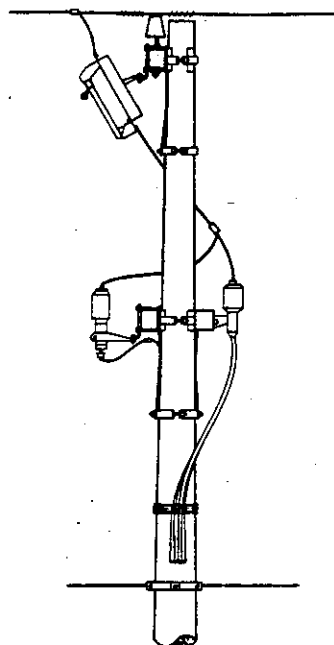
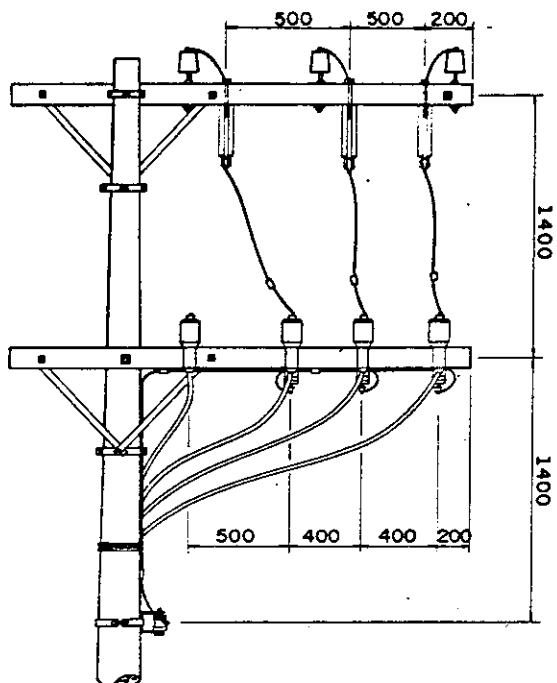
ESTRUTURA BECO



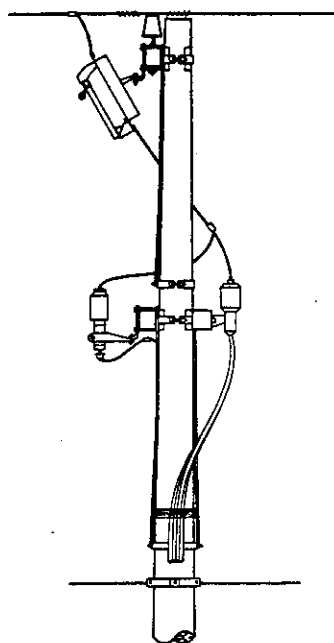
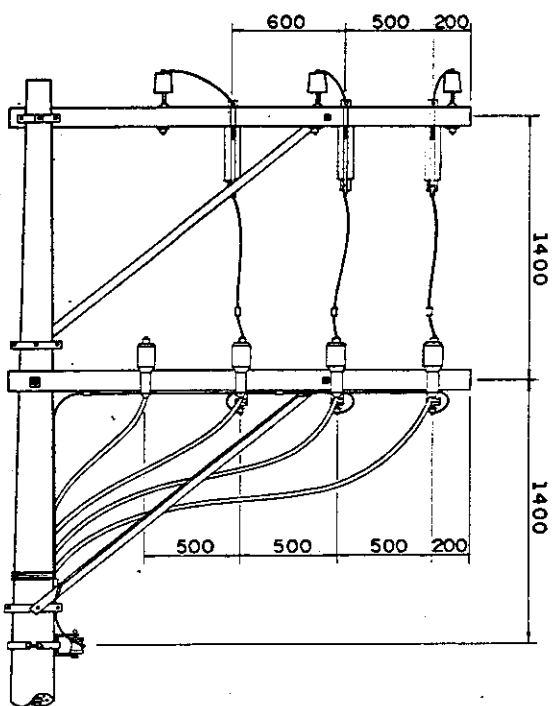
RAMAL DE LIGAÇÃO

POSIÇÃO DE MUFLAS PARA RAMAL DE ENTRADA





ESTRUTURA MEIO BECO



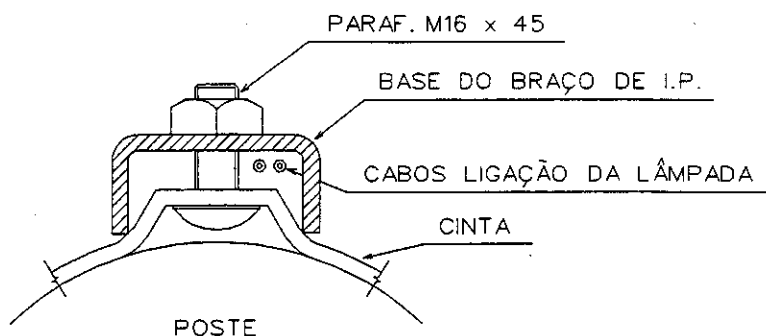
ESTRUTURA BECO

**NOTAS**

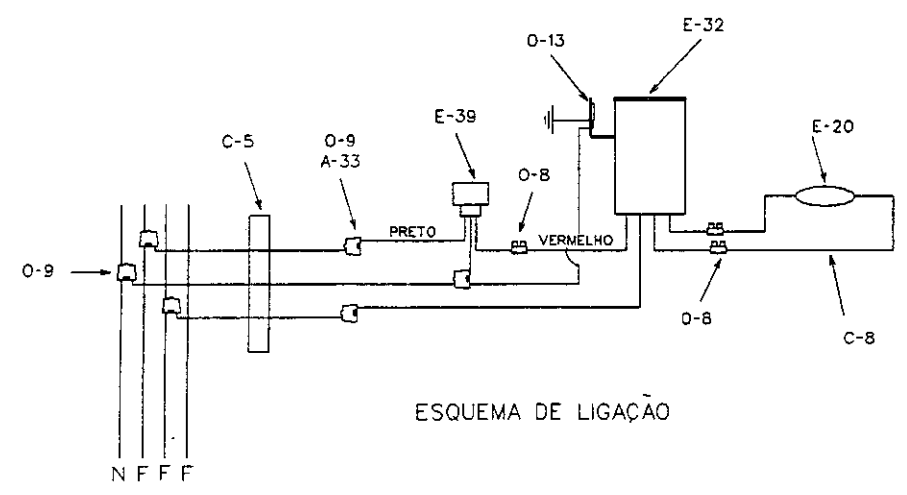
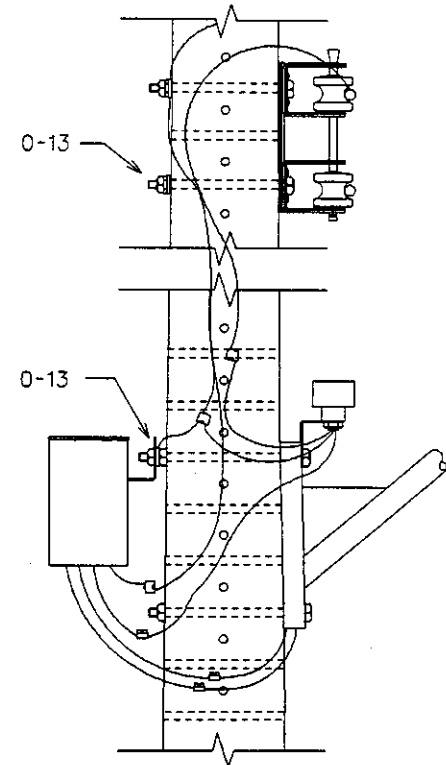
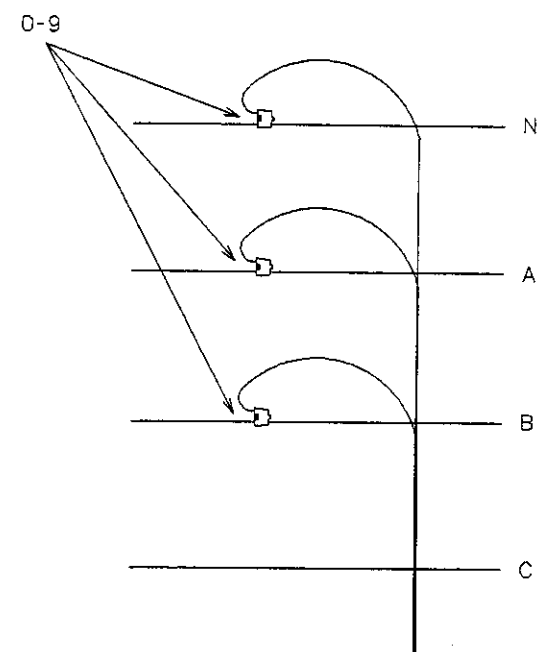
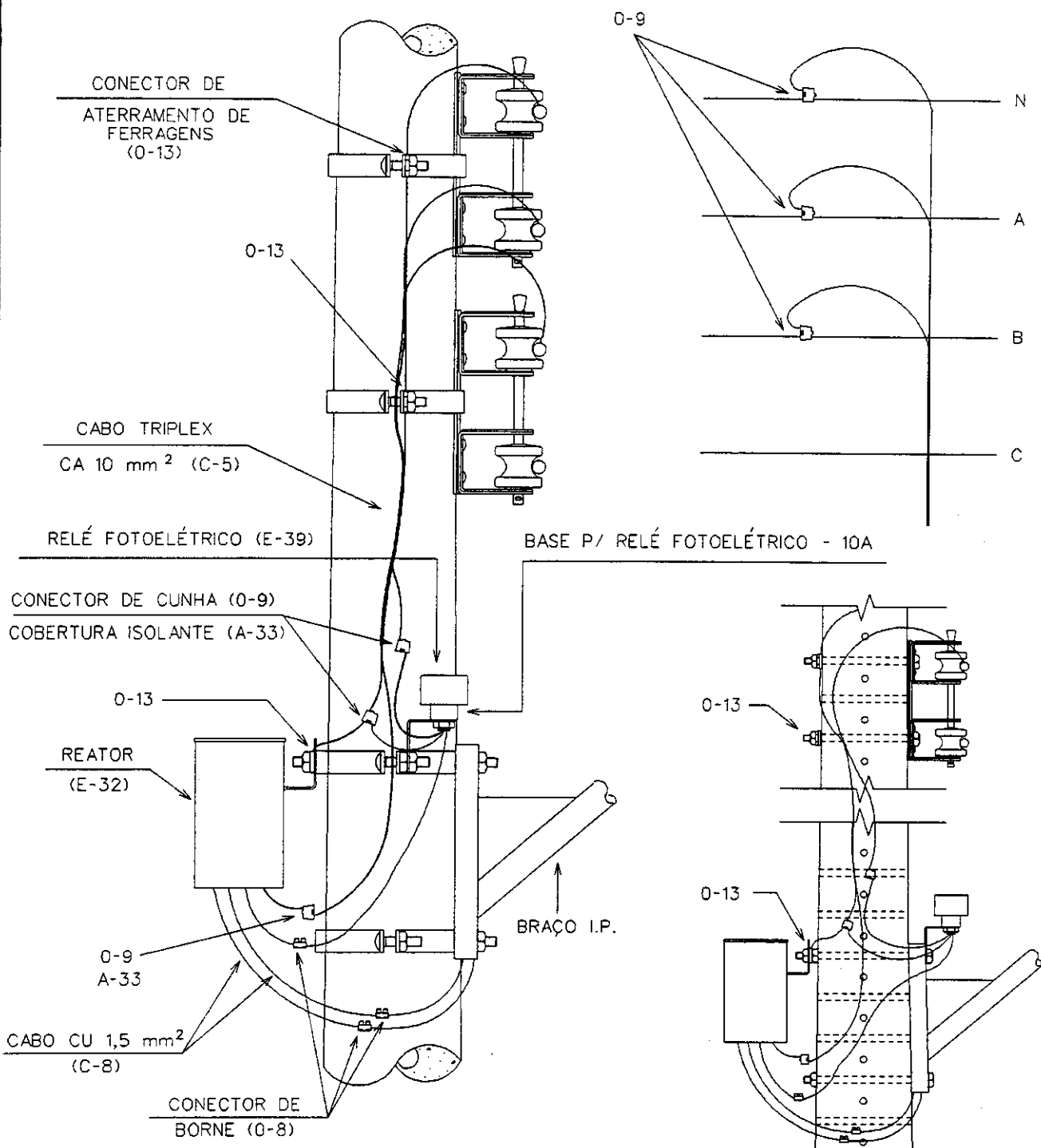
- 1) Não se deve fazer este tipo de montagem em estrutura de índice 3 e 4.
- 2) A altura mínima do poste será de 12m.

**RAMAL DE LIGAÇÃO**  
**POSIÇÃO DE MUFLAS PARA RAMAL DE ENTRADA**  
**ESTRUTURAS M e B—ALTERNATIVA**

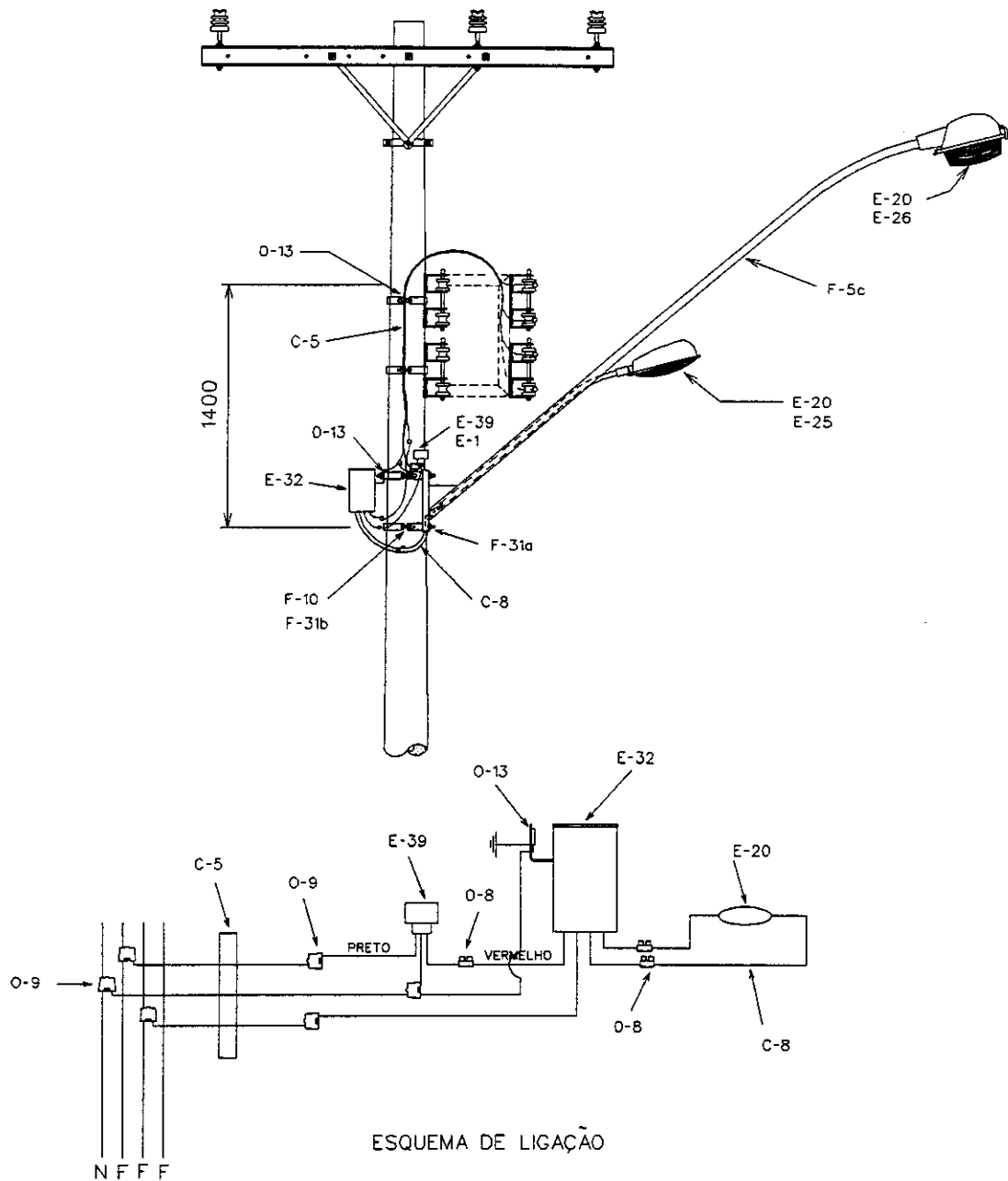
- 1 - A distância entre luminária ou braço de luminária, em relação ao circuito primário, deverá ser, no mínimo, igual a 80 cm.
- 2 - Os cabos de ligação entre a lâmpada e a rede deverão passar por dentro da base do braço, de modo a não danificar o isolamento, conforme ilustração abaixo.
- 3 - As luminárias deverão ser instaladas acompanhando a declividade da rua.
- 4 - Na instalação do relé fotoelétrico, a fotocélula deverá ficar virada para o poste.
- 5 - Para postes DT e madeira, o relé fotoelétrico deverá ser instalado no parafuso superior de fixação do braço de iluminação pública, sobre a base deste.
- 6 - Na coluna de quantidade da lista de material, onde aparece a indicação V significa quantidade variável, de acordo com a opção de projeto.
- 7 - Os detalhes do aterramento definitivo de ferragens e da ligação de equipamentos de I.P. são mostrados na página 9-2.



DETALHE DA PASSAGEM DOS CABOS  
DE I.P. NA BASE DO BRAÇO



ILUMINAÇÃO PÚBLICA  
 ATERRAMENTO DEFINITIVO DE FERRAGENS  
 E LIGAÇÃO DE EQUIPAMENTOS DE I.P.



NOTAS :

- 1 - Aumentar a quantidade de C-5 em 1,2m , quando houver afastador.
- 2 - Na lista de materiais quantidades indicadas entre parênteses referem-se ao braço médio.
- 3 - Opcionalmente poderá ser utilizada luminária estampada sem tela de proteção , em áreas com baixo índice de vandalismo.
- 4 - Para instalação do braço curto , a cota de 1400 deverá ser considerada a partir da parte inferior de sua base.

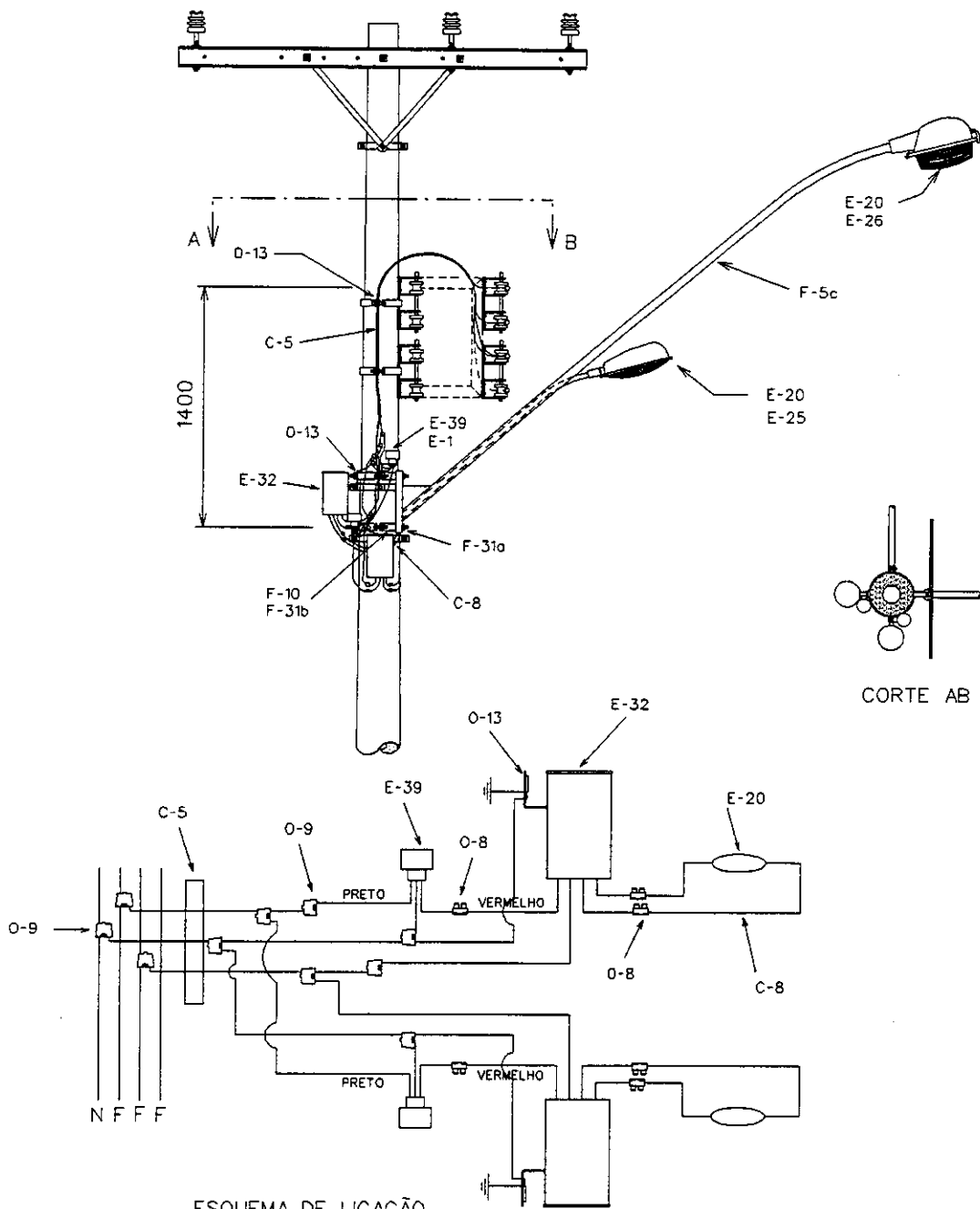
#### LISTA DE MATERIAL

ITEM	QUANT.	DESCRIÇÃO	ITEM	QUANT.	DESCRIÇÃO
	C DT-M			C DT-M	
A-2	- 1	ARRUELA QUADRADA DE 38	E-20	1 1	LÂMPADA VMAP / VSAP
E-1	1 1	BASE PARA RELÉ FOTOELÉTRICO - 10A	E-25	1 1	LUMINÁRIA ABERTA C/ TELA DE PROTEÇÃO
F-5c	1 1	BRAÇO PARA ILUMINAÇÃO PÚBLICA	E-26	1 1	LUMINÁRIA FECHADA ESTAMPADA P/ 1 LÂMPADA
C-8	4(9) 1(9)	CABO CU 1,5 mm <sup>2</sup> EPR / XLPE - 0,6 / 1kV	F-31a	2(3)	PARAF. CAB. ABAUL. PESC. QUAD. M16 x 45
C-5	1,5 1,5	CABO TRIPLEX CA 10mm <sup>2</sup> 0,6 / 1kV	F-31b	2(4)	PARAF. CAB. ABAUL. PESC. QUAD. M16 x 70
F-10	1(2)	CINTA	F-30	- 1(2)	PARAF. DE MÁO. M16 x TA
O-8	3 3	CONECTOR DE BORNE	A-21	1 1	PORCA QUADRADA DE AÇO M16
O-13	3 3	CONECTOR DE ATERRAMENTO DE FERRAGENS	E-32	1 1	REATOR P/ LÂMPADA EXTERNO
O-9	6 6	CONECTOR DE CUNHA	E-39	1 1	RELÉ FOTOELÉTRICO
A-33	3 3	COBERTURA ISOLANTE PARA CONECTOR DE CUNHA			

ILUMINAÇÃO PÚBLICA  
LUMINÁRIA EM ALINHAMENTO COM BRAÇO CURTO OU MÉDIO

ND - 2 . 4

9 - 3



NOTAS :

- 1 - Aumentar a quantidade de C-5 em 1,2m , quando houver afastador.
- 2 - Na lista de materiais quantidades indicadas entre parênteses referem-se ao braço médio.
- 3 - Opcionalmente poderá ser utilizada luminária estampada sem tela de proteção , em áreas com baixo índice de vandalismo.
- 4 - Par instalação do braço curto , a cota de 1400 deverá ser considerada a partir da parte inferior de sua base.

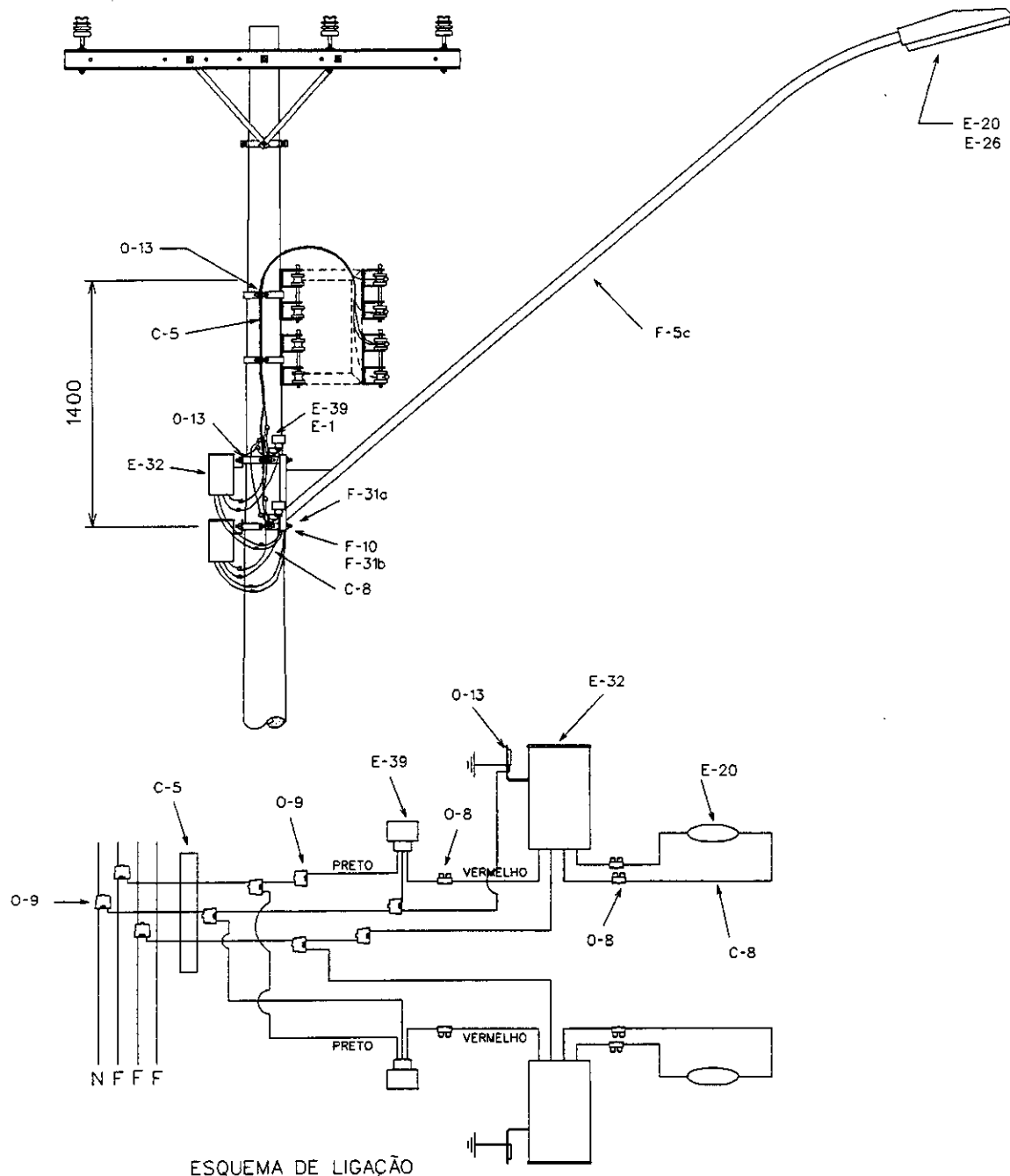
### LISTA DE MATERIAL

ITEM	QUANT.	DESCRIÇÃO	ITEM	QUANT.	DESCRIÇÃO
C	DT-M		C	DT-M	
A-2	- 2	ARRUELA QUADRADA DE 38	E-20	2 2	LÂMPADA VMAP / VSAP
E-1	2 2	BASE PARA RELÉ FOTOELÉTRICO - 10A	E-25	2 2	LUMINÁRIA ABERTA C/ TELA DE PROTEÇÃO
F-5c	2 2	BRAÇO PARA ILUMINAÇÃO PÚBLICA	E-26	2 2	LUMINÁRIA FECHADA ESTAMPADA P/ 1 LÂMPADA
C-8	8(18) 3(18)	CABO CU 1,5 mm <sup>2</sup> EPR / XLPE - 0,6 / 1kV	F-31a	4(6) -	PARAF. CAB. ABAUL. PESC. QUAD. M16 x 45
C-5	1,5 1,5	CABO TRIPLEX CA 10mm <sup>2</sup> 0,6 / 1kV	F-31b	4(8) -	PARAF. CAB. ABAUL. PESC. QUAD. M16 x 70
F-10	2(4) -	CINTA	F-30	- 2(4)	PARAF. DE MÁQ. M16 x TA
A-33	7 7	COBERTURA ISOLANTE PARA CONECTOR DE CUNHA	A-21	2 2	PORCA QUADRADA DE AÇO M16
O-13	4 4	CONECTOR DE ATERRAMENTO DE FERRAGENS	E-32	2 2	REATOR P/ LÂMPADA EXTERNO
O-8	6 6	CONECTOR DE BORNE	E-39	2 2	RELÉ FOTOELÉTRICO
O-9	10 10	CONECTOR DE CUNHA			

ILUMINAÇÃO PÚBLICA  
LUMINÁRIA EM ESQUINA COM BRAÇO CURTO OU MÉDIO

ND - 2 . 4

9 - 4



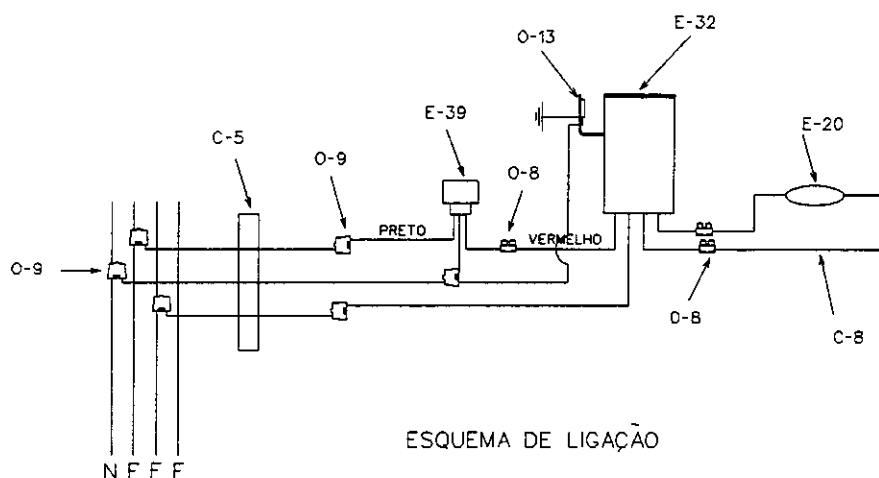
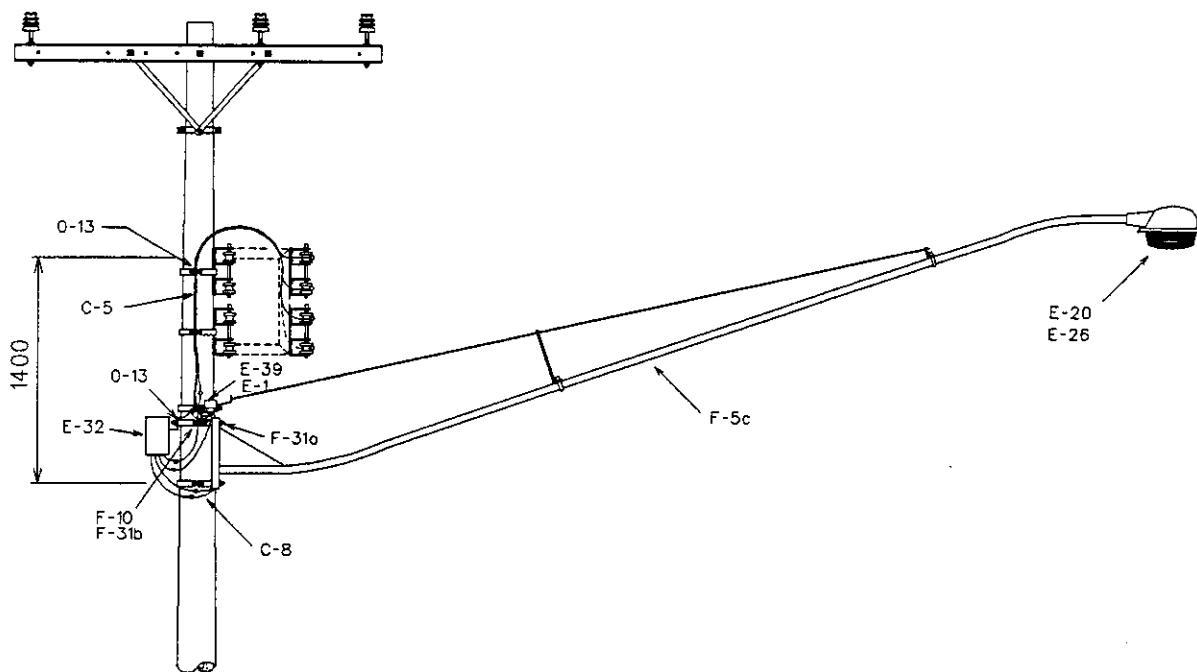
ESQUEMA DE LIGAÇÃO

NOTAS :

- 1 - Aumentar a quantidade de C-5 em 1,2m , quando houver afastador.
- 2 - Na lista de materiais quantidades indicadas entre parênteses referem-se a luminária fechada para duas lâmpadas.

LISTA DE MATERIAL

ITEM	QUANT. C	DESCRIÇÃO	ITEM	QUANT. C	DESCRIÇÃO
E-1	1(2)	BASE PARA RELÉ FOTOELÉTRICO - 10A	E-26	1	LUMINÁRIA FECHADA P/ 1 OU 2 LÂMPADAS
F-5c	1	BRAÇO PARA ILUMINAÇÃO PÚBLICA	F-31a	3(4)	PARAF. CAB. ABAUL. PESC. QUAD. M16 x 45
C-B	11(22)	CABO CU 1,5 mm <sup>2</sup> EPR / XLPE - 0,6 / 1kV	F-31b	4	PARAF. CAB. ABAUL. PESC. QUAD. M16 x 70
C-5	1,5	CABO TRIPLEX CA 10mm <sup>2</sup> 0,6 / 1kV	A-21	1(2)	PORCA QUADRADA DE AÇO M16
F-10	2	CINTA	E-32	1(2)	REATOR P/ LÂMPADA EXTERNO
A-33	3(6)	COBERTURA ISOLANTE PARA CONECTOR DE CUNHA	E-39	1(2)	RELÉ FOTOELÉTRICO
O-8	3(6)	CONECTOR DE BORNE			
O-13	3(4)	CONECTOR DE ATERRAMENTO DE FERRAGENS			
O-9	6(9)	CONECTOR DE CUNHA			
E-20	1(2)	LÂMPADA VMAP / VSAP			



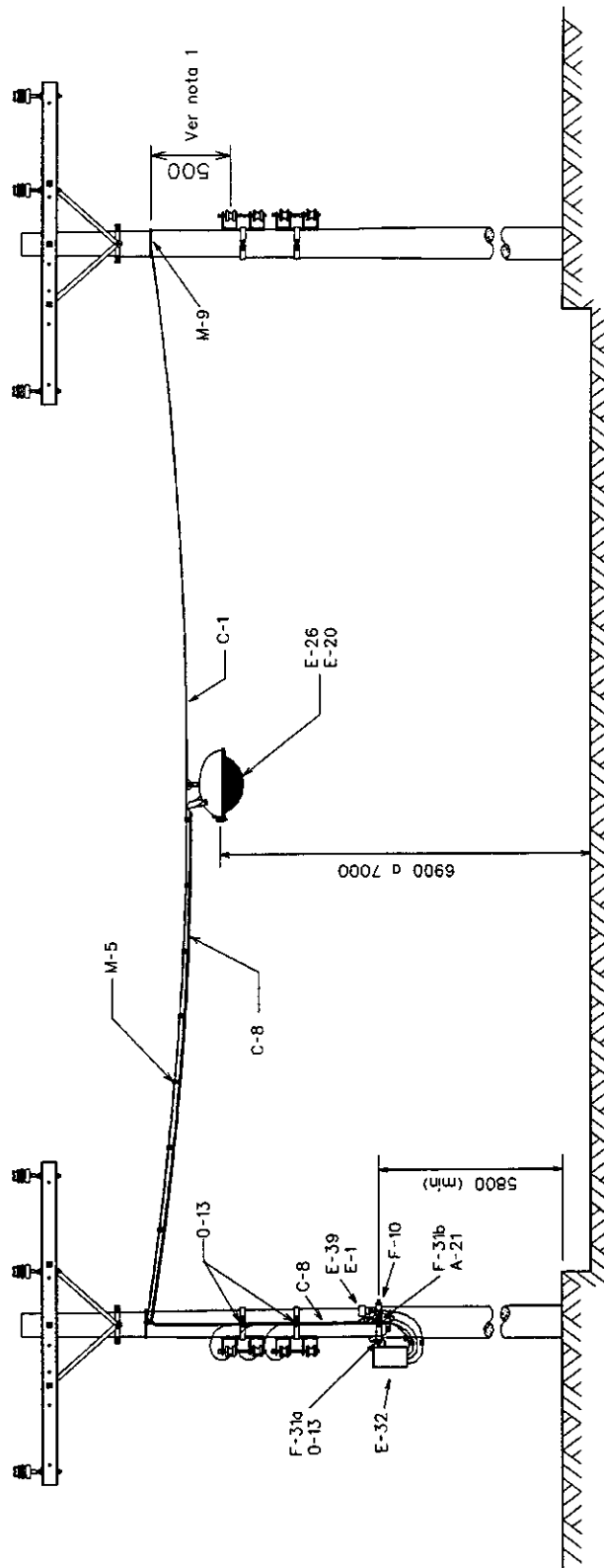
ESQUEMA DE LIGAÇÃO

NOTAS :

- 1 - Aumentar a quantidade de C-5 em 1,2m , quando houver afastador.
- 2 - A alternativa de braço longo poderá ser complementada com a luminária em 2º nível. (ver página 9-8).

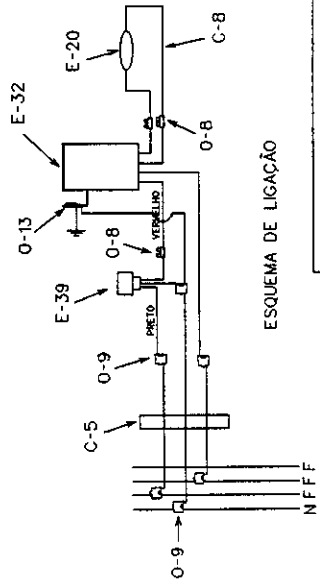
LISTA DE MATERIAL

ITEM	QUANT. C	DESCRIÇÃO	ITEM	QUANT. C	DESCRIÇÃO
E-1	1	BASE PARA RELÉ FOTOELÉTRICO - 10A	O-9	6	CONECTOR DE CUNHA
F-5c	1	BRAÇO LONGO PARA ÁREA ARBORIZADA	E-20	1	LÂMPADA VMAP / VSAP
C-8	14	CABO CU 1,5 mm <sup>2</sup> EPR / XLPE - 0,6 / 1kV	E-26	1	LUMINÁRIA FECHADA ESTAMPADA P/ 1 LÂMPADA
C-5	1,5	CABO TRIPLEX CA 10mm <sup>2</sup> 0,6 / 1kV	F-31a	4	PARAF. CAB. ABAUL. PESC. QUAD. M16 x 45
F-10	3	CINTA	F-31b	6	PARAF. CAB. ABAUL. PESC. QUAD. M16 x 70
A-33	3	COBERTURA ISOLANTE PARA CONECTOR DE CUNHA	A-21	1	PORCA QUADRADA DE AÇO M16
O-8	3	CONECTOR DE BORNE	E-32	1	REATOR P/ LÂMPADA EXTERNO
O-13	3	CONECTOR DE ATERRAMENTO DE FERRAGENS	E-39	1	RELÉ FOTOELÉTRICO



NOTAS :

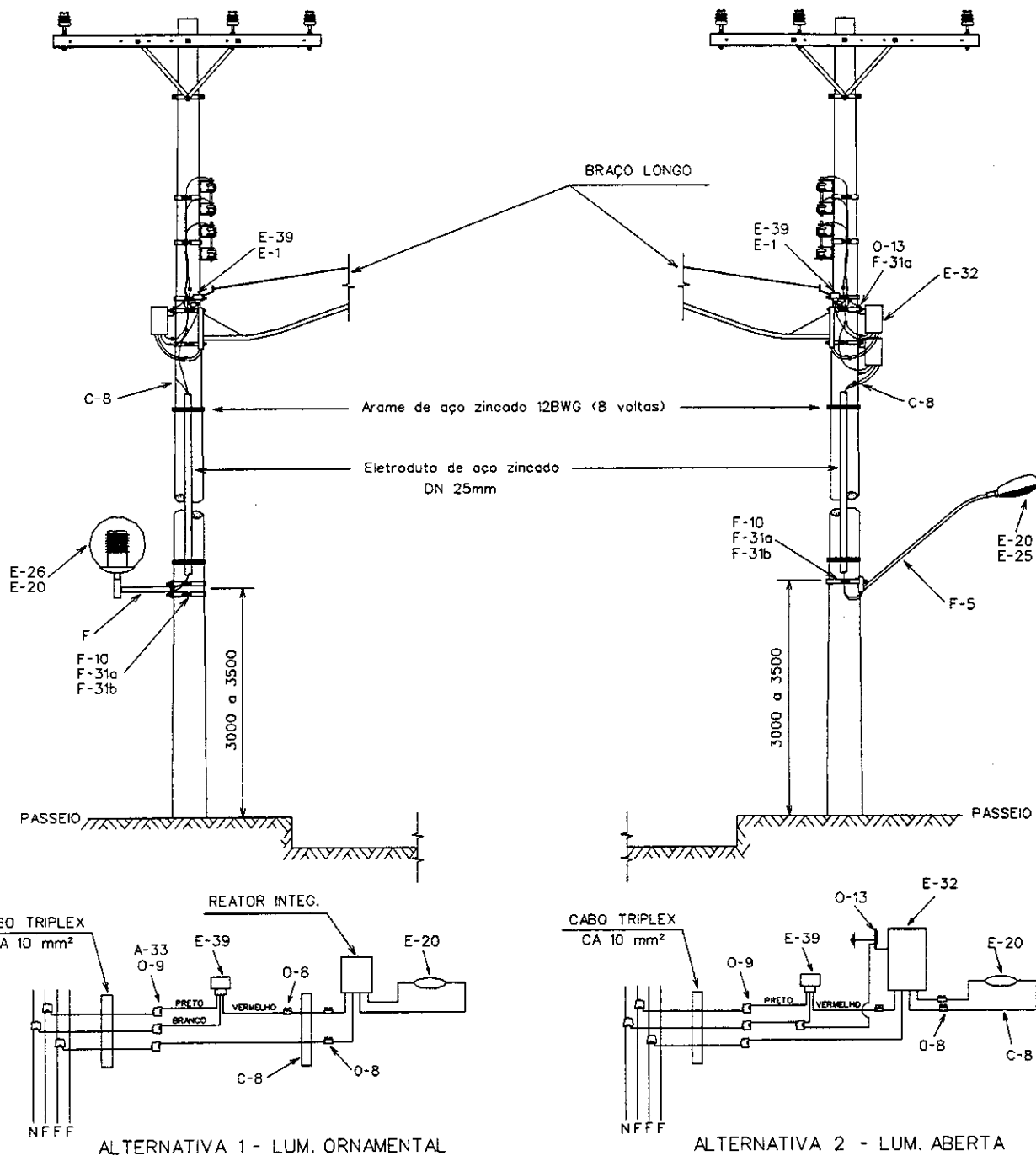
- 1 - Na instalação da luminária suspensa, deverão ser avaliadas no campo, interferências com transformadores, chaves, equipamentos diversos, derivações, etc.
- 2 - Tração de montagem do cabo de aço 1/4" (MR 6,35 mm) para luminária suspensa : T=96 daN  
- Flecha de montagem : f=0,80m. (vão do cabo de 22m).
- 3 - O cabo isolado de cobre deverá ser amarrado com fio de alumínio no cabo de aço de suspensão em intervalos de 500 mm.
- 4 - Instalar a baixa tensão do lado do passeio



LISTA DE MATERIAL

ITEM	QUANT.	DESCRIÇÃO	QUANT.		DESCRIÇÃO
			C	V	
E-1	1	BASE PARA RELÉ FOTOELÉTRICO - 10A			
C-1	V	CABO DE AÇO DN 1/4P SM		V	FIO AL. RECOZ. 4AWG P/ AMAR.
C-5	1,5	CABO TRIPLEX CA 10mm <sup>2</sup> 0,6 / 1kV		2	FIXADOR PREF. DE ESTAI
C-8	V	CABO CU 1,5 mm <sup>2</sup> EPR / XLPE - 0,6 / 1kV		1	LÂMPADA VMAP /VSAP
F-10	1	CINTA		1	LUMINÁRIA FECHADA SUSPENSA
A-33	3	COBERTURA ISOLANTE PARA CONECTOR DE CUNHA		1	PARAF. CAB. ABAUL. PESC. QUAD. M16 x 45
O-8	3	CONECTOR DE BORNE		2	PARAF. CAB. ABAUL. PESC. QUAD. M16 x 70
O-9	6	CONECTOR DE CUNHA		1	PORCA QUADRADA DE AÇO M16
O-13	3	CONECTOR DE ATERRAMENTO DE FERRAGENS		1	REATOR P/ LÂMPADA EXTERNO
				1	RELÉ FOTOELÉTRICO



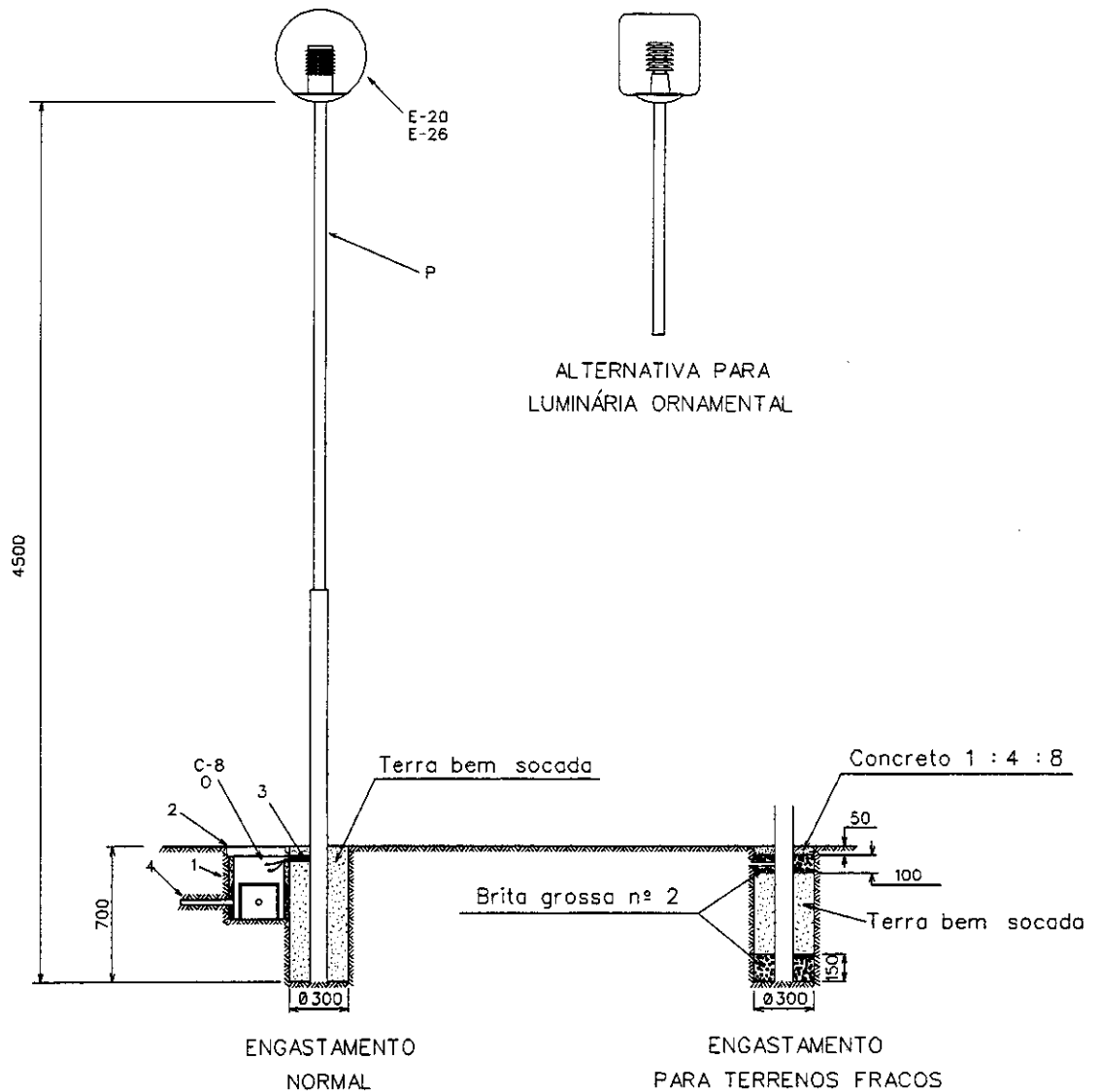


NOTAS :

- 1 - Para a alternativa 2 poderá ser utilizada a lâmpada VMAP - 80 W. Opcionalmente poderá ser utilizada luminária estampada sem tela de proteção, em áreas com baixo índice de vandalismo.
- 2 - Na lista de materiais quantidades indicadas entre parênteses referem-se a alternativa 2.
- 3 - Caso a luminária em 2º nível seja instalada em estrutura sem braço de I.P., deverá ser prevista mais uma cinta para fixação do relé e reator.

LISTA DE MATERIAL

ITEM	QUANT. C	DESCRIÇÃO	ITEM	QUANT. C	DESCRIÇÃO
-	0,5	ARAME DE AÇO ZINCADO DN 2,76mm (12BWG)	E-20	1(1)	LÂMPADA VMAP 125 W (Nota 1)
E-1	1(1)	BASE PARA RELÉ FOTOELÉTRICO - 10A	E-25	(1)	LUMINÁRIA ABERTA C/ TELA DE PROTEÇÃO
F-5	(1)	BRAÇO PARA ILUMINAÇÃO PÚBLICA	E-26	1	LUMINÁRIA ORNAMENTAL ESFÉRICA OU CÚBICA
C-8	7(9)	CABO CU 1,5 mm² EPR / XLPE - 0,6 / 1kV	F-31a	2(2)	PARAF. CAB. ABAUL. PESC. QUAD. M16 x 45
F-10	2(1)	CINTA	F-31b	4(2)	PARAF. CAB. ABAUL. PESC. QUAD. M16 x 70
A-33	3(4)	COBERTURA ISOLANTE PARA CONECTOR DE CUNHA	A-21	1(1)	PORCA QUADRADA DE AÇO M16
O-8	3(3)	CONECTOR DE BORNE	E-32	(1)	REATOR P/ LÂMPADA VMAP 125 W EXTERNO
O-13	(1)	CONECTOR DE ATERRAMENTO DE FERRAGENS	E-39	1(1)	RELE FOTOELÉTRICO
O-9	6(7)	CONECTOR DE CUNHA	F	1	SUPORTE P/ LUMINÁRIA ESFÉRICA
-	2,0	ELETRODUTO DE AÇO ZINCADO DN 25mm			



CONCRETO TRAÇO	CIMENTO		AREIA LAVADA (SECA)		BRITA Nº 1	
	LATA	kg	LATA	m <sup>3</sup>	LATA	m <sup>3</sup>
1:4:8	0,05	1,2	0,2	0,004	0,4	0,007

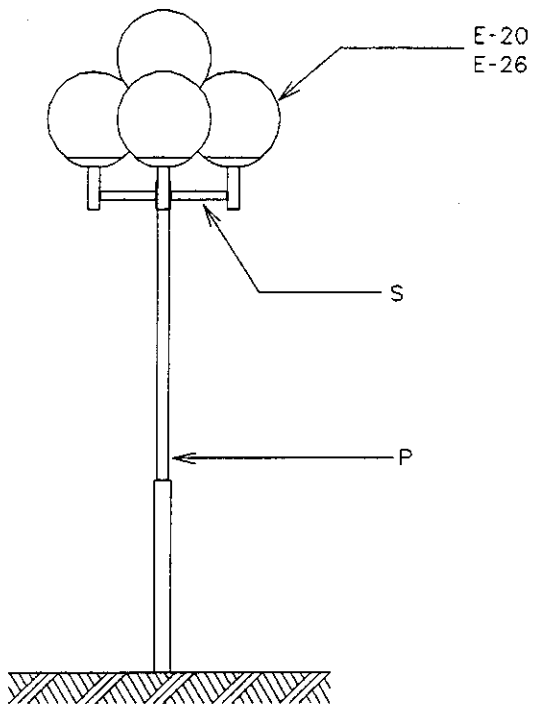
\* Considerou-se para efeito desta tabela a lata padrão de 18 litros

NOTAS :

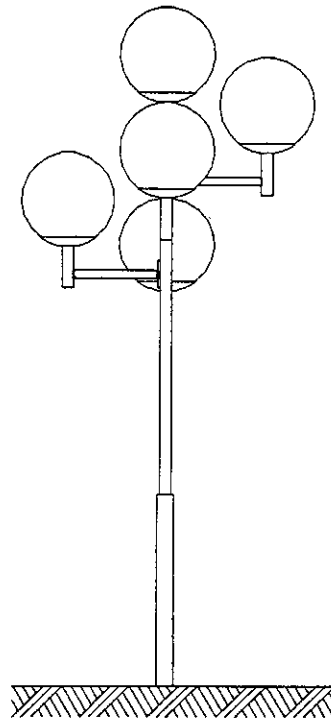
- 1 - A tabela acima relaciona a lista de materiais para a preparação do concreto do engastamento para terrenos fracos.
- 2 - Na preparação do concreto, deverá ser utilizada uma relação máxima de 0,6 litros de água por kg de cimento

LISTA DE MATERIAL

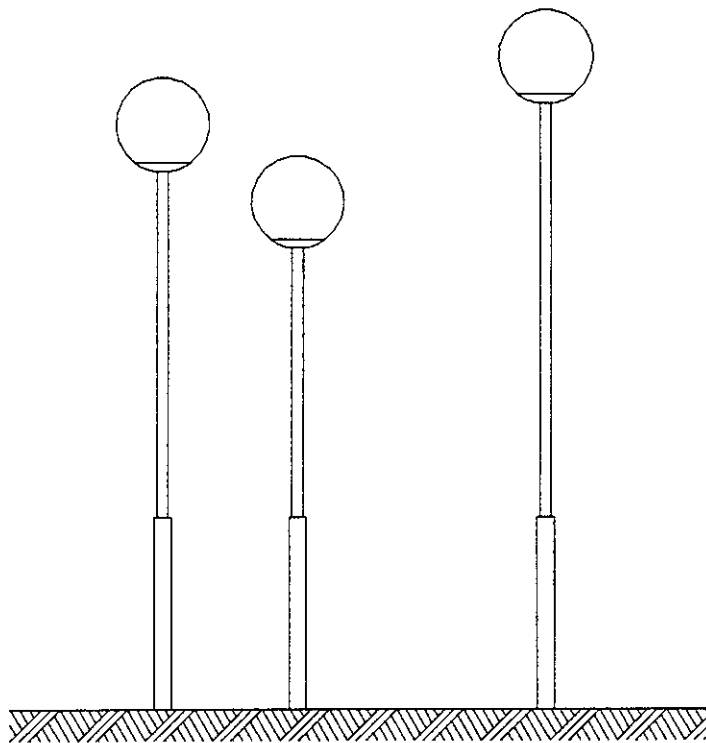
ITEM	QUANT.	DESCRIÇÃO	ITEM	QUANT.	DESCRIÇÃO
1	1	ANEL CAIXA ZA CONCRETO	0	2	CONECTOR
2	1	ARO CAIXA ZA COM TAMP A ARTICULADA	E-20	1	LÂMPADA VMAP-125W
	0,02	BRITA Nº 2 (m <sup>3</sup> ) - ENG. P/ TERR. FRACOS	E-26	1	LUMINÁRIA ORNAMENTAL ESFÉRICA OU CÚBICA
C-8	8	CABO CU 1,5 mm <sup>2</sup> EPR / PVC / XLPE 0,6/1 kV	P	1	POSTE DE AÇO ESCALONADO RETO 4,5m
3	1	CONDUITE FLEXÍVEL 3/4P PVC (m)	4	1	TUBO D60 PVC SOLDÁVEL (m)



MÓDULOS C/ 4 LUMINÁRIAS  
A 120°



MÓDULOS C/ 5 LUMINÁRIAS  
A 90°



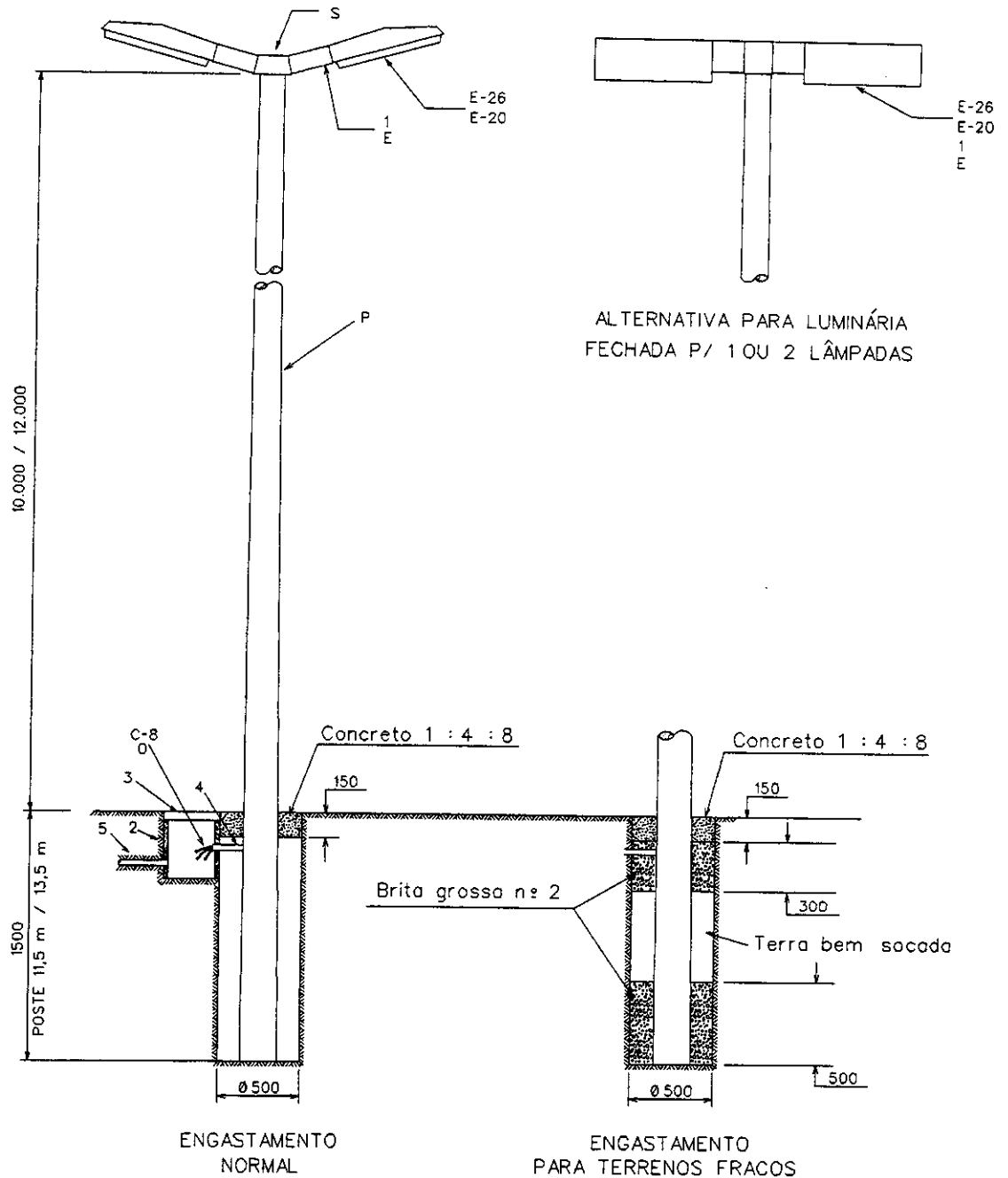
MÓDULOS ALTERNADOS

Notas : 1 - No arranjo de módulos alternados a altura das luminárias e a disposição dos postes são critérios de projeto.

2 - O engastamento deverá ser feito conforme página 9-9.

LISTA DE MATERIAL

ITEM	QUANT.	DESCRIÇÃO	ITEM	QUANT.	DESCRIÇÃO
1	1	ANEL CAIXA ZA CONCRETO	E-20	2 a 5	LÂMPADA VMAP-125W
2	1	ARO CAIXA ZA COM TAMPAS ARTICULADAS	E-26	2 a 5	LUMINÁRIA ORNAMENTAL ESFÉRICA OU CÚBICA
C-8	8	CABO CU 1,5 mm <sup>2</sup> EPR / PVC / XLPE 0,6/1kV	P	1 a 3	POSTE DE AÇO ESCALONADO RETO 4,5m
3	1	CONDUITE FLEXÍVEL 3/4P PVC (m)	S	1 a 4	SUPORTE PARA LUMINÁRIA ORNAMENTAL
0	2	CONECTOR	4	1	TUBO D60 PVC SOLDÁVEL (m)



ALTERNATIVA PARA LUMINÁRIA FECHADA P/ 1 OU 2 LÂMPADAS

CONCRETO TRAÇO	CIMENTO		AREIA LAVADA (SECA)		BRITA Nº 1	
	LATA	kg	LATA	m <sup>3</sup>	LATA	m <sup>3</sup>
1 : 4 : 8	0,2	5	0,8	0,014	1,6	0,028

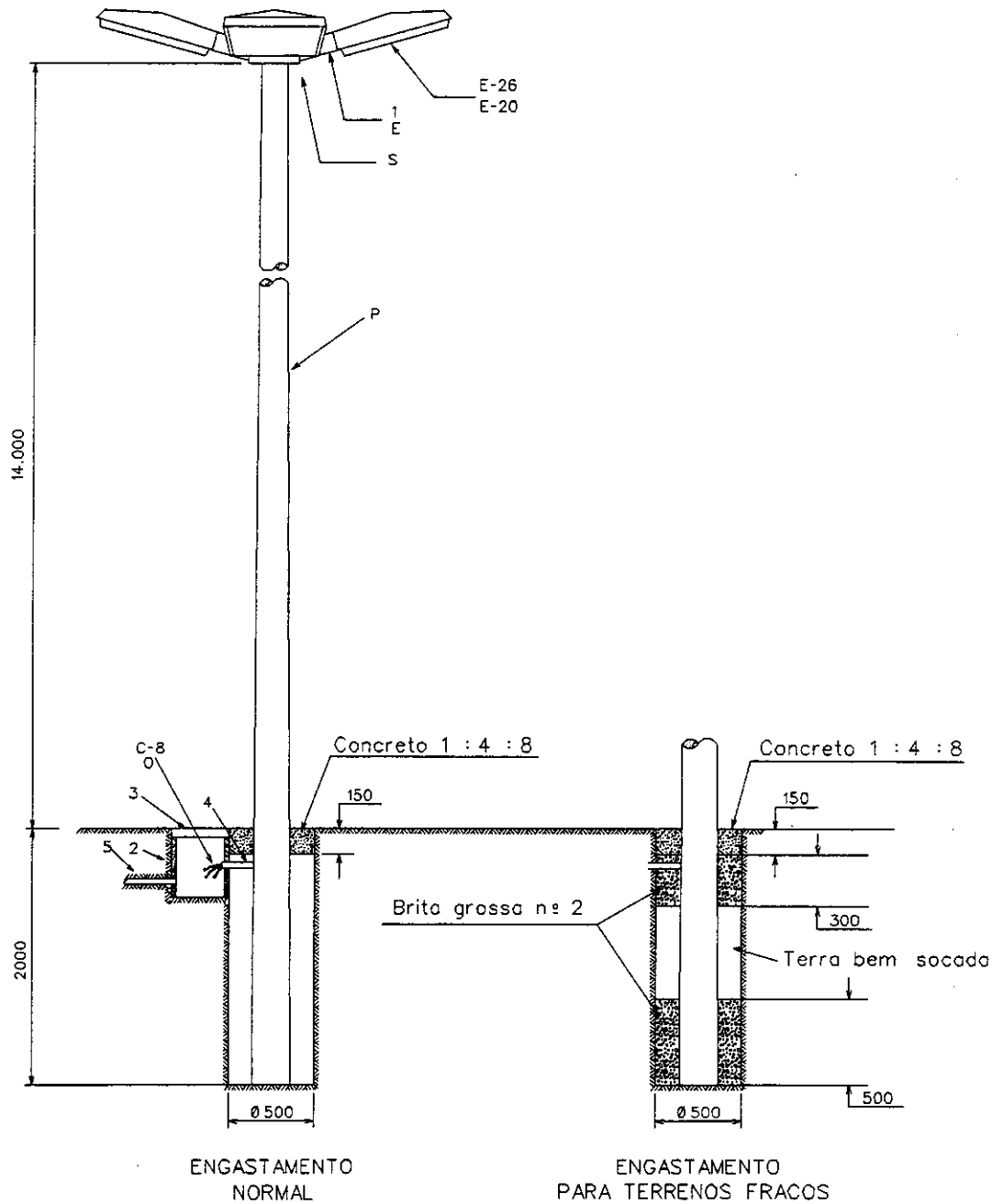
\* Considerou-se para efeito desta tabela a lata padrão de 18 litros

NOTAS :

- 1 - A tabela acima relaciona a lista de materiais para a preparação do concreto dos engastamentos.
- 2 - Na preparação do concreto, deverá ser utilizada uma relação máxima de 0,6 litros de água por kg de cimento

LISTA DE MATERIAL

ITEM	QUANT. C	DESCRIÇÃO	ITEM	QUANT.	DESCRIÇÃO
1	1 a 2	ALOJAMENTO PARA EQUIPAMENTO	E-20	1 a 4	LÂMPADA VMAP/VSAP
2	1	ANEL CAIXA ZA CONCRETO	E-26	1 a 2	LUMINÁRIA FECHADA PARA 1 OU 2 LÂMPADAS
3	1	ARO CAIXA ZA COM TAMPA ARTICULADA	P	1	POSTE CIRCULAR CONCRETO R.C.
-	0,2	BRITA Nº 2 (m <sup>3</sup> ) - ENG. P/ TERR. FRACOS	E	1 a 4	REATOR PARA LÂMPADA VMAP/VSAP INTEG.
C-8	V	CABO CU 1,5 mm <sup>2</sup> EPR / XLPE 0,6/1kV	S	1	TUBO D60 PVC SOLDÁVEL (m)
4	0,25	CONDUITE FLEXIVEL 3/4P PVC (m)	S	1	SUPORE PARA LUMINÁRIAS
0	V	CONECTOR			



CONCRETO TRAÇO	CIMENTO		AREIA LAVADA (SECA)		BRITA Nº 1	
	LATA	kg	LATA	m <sup>3</sup>	LATA	m <sup>3</sup>
1 : 4 : 8	0,2	5	0,8	0,014	1,6	0,028

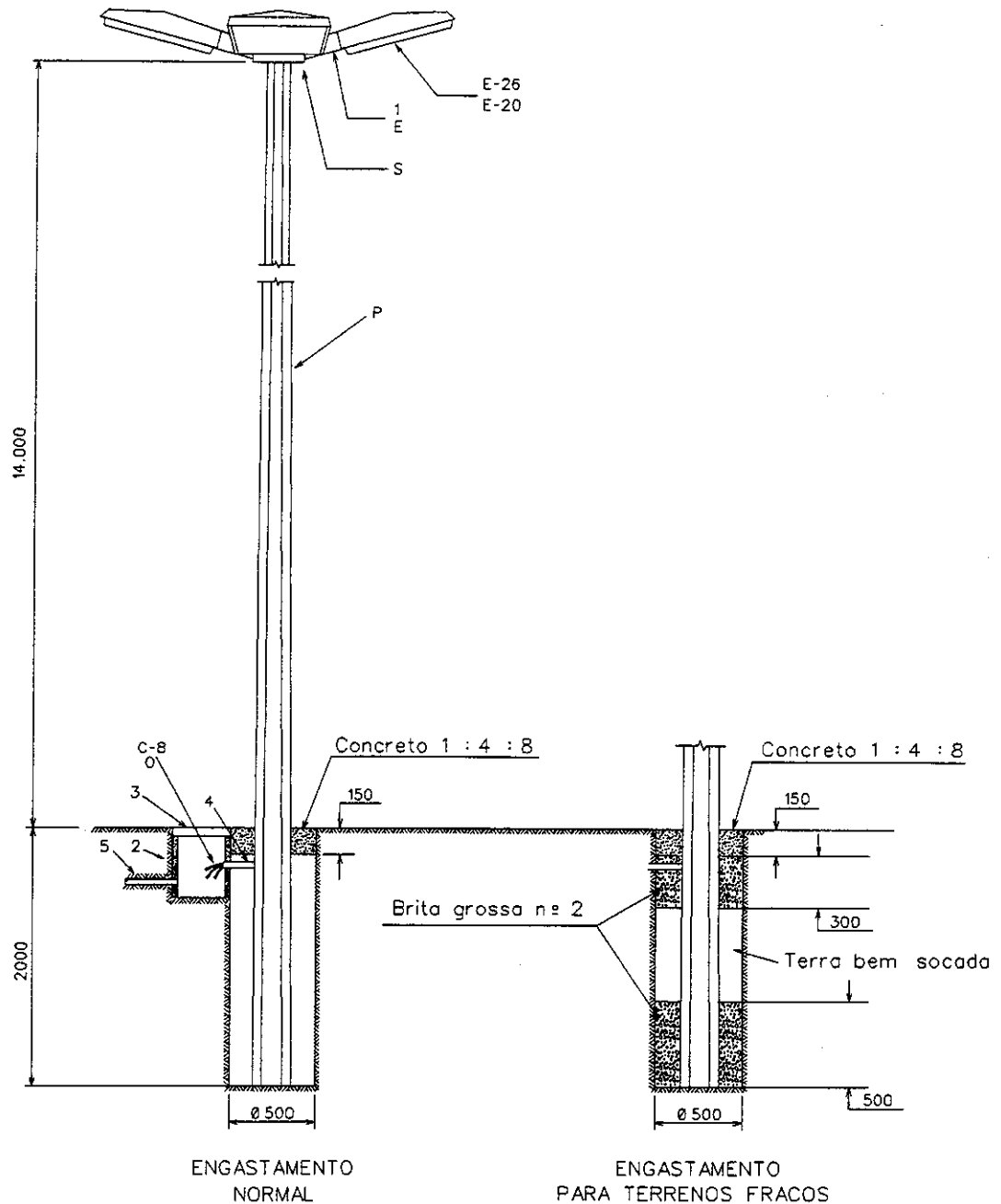
\* Considerou-se para efeito desta tabela a lata padrão de 18 litros

NOTAS :

- 1 - A tabela acima relaciona a lista de materiais para a preparação do concreto dos engastamentos.
- 2 - Na preparação do concreto, deverá ser utilizada uma relação máxima de 0,6 litros de água por kg de cimento
- 3 - Esta instalação permite manutenção da luminária utilizando-se cestas aéreas (tipo "Hotstik")

#### LISTA DE MATERIAL

ITEM	QUANT.	DESCRIÇÃO	ITEM	QUANT.	DESCRIÇÃO
	C			C	
1	1 a 4	ALOJAMENTO PARA EQUIPAMENTO	E-20	1 a 8	LÂMPADA VMAP/VSAP
2	1	ANEL CAIXA ZA CONCRETO	E-26	1 a 4	LUMINÁRIA FECHADA PARA 1 OU 2 LÂMPADAS
3	1	ARO CAIXA ZA COM TAMPAS ARTICULADAS	P	1	POSTE CIRCULAR CONCRETO R.C.
-	0,2	BRITA Nº 2 (m <sup>3</sup> ) - ENG. P/ TERR. FRACOS	E	1 a 8	REATOR PARA LÂMPADA VMAP/VSAP INTEG.
C-8	V	CABO CU 1,5 mm <sup>2</sup> EPR / XLPE 0,6/1kV	S	1	TUBO D60 PVC SOLDÁVEL (m)
4	0,25	CONDUITE FLEXIVEL 3/4P PVC (m)	S	1	SUPORTE PARA LUMINÁRIA
0	V	CONECTOR			



CONCRETO TRAÇO	CIMENTO		AREIA LAVADA (SECA)		BRITA Nº 1	
	LATA	kg	LATA	m <sup>3</sup>	LATA	m <sup>3</sup>
1 : 4 : 8	0,2	5	0,8	0,014	1,6	0,028

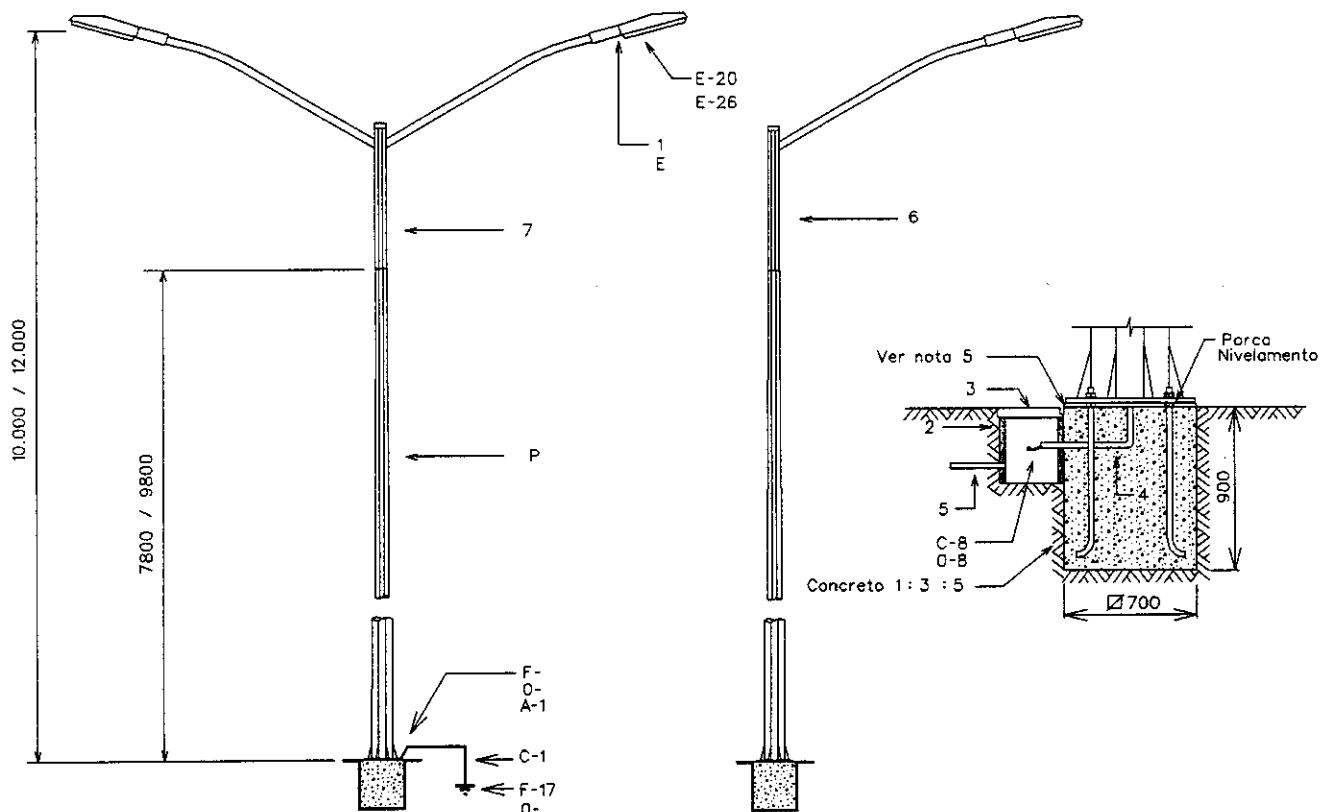
\* Considerou-se para efeito desta tabela a lata padrão de 18 litros

NOTAS :

- 1 - A tabela acima relaciona a lista de materiais para a preparação do concreto dos engastamentos.
- 2 - Na preparação do concreto , deverá ser utilizada uma relação máxima de 0,6 litros de água. por kg de cimento
- 3 - Esta instalação permite manutenção da luminária utilizando-se cestas aéreas (tipo "Hotstik")

LISTA DE MATERIAL

ITEM	QUANT.	DESCRIÇÃO	ITEM	QUANT.	DESCRIÇÃO
	C			C	
1	1 a 4	ALOJAMENTO PARA EQUIPAMENTO	E-20	1 a 8	LÂMPADA VMAP/VSAP
2	1	ANEL CAIXA ZA CONCRETO	E-26	1 a 4	LUMINÁRIA FECHADA PARA 1 OU 2 LÂMPADAS
3	1	ARO CAIXA ZA COM TAMPA ARTICULADA	P	1	POSTE DE AÇO RETO 16m
5	0,2	BRITA Nº 2 (m <sup>3</sup> ) - ENG. P/ TERR. FRACOS	E	1 a 8	REATOR PARA LÂMPADA VMAP/VSAP INTEG.
C-8	V	CABO CU 1,5 mm <sup>2</sup> EPR / XLPE 0,6/1kV	S	1	TUBO D60 PVC SOLDÁVEL (m)
4	0,25	CONDUITE FLEXIVEL 3/4P PVC (m)	S	1	SUORTE PARA LUMINÁRIAS
0	V	CONECTOR			



CONCRETO TRAÇO	CIMENTO		AREIA LAVADA (SECA)		BRITA Nº 1	
	LATA	kg	LATA	m <sup>3</sup>	LATA	m <sup>3</sup>
1 : 3 : 5	4	101	12	0,216	20	0,36

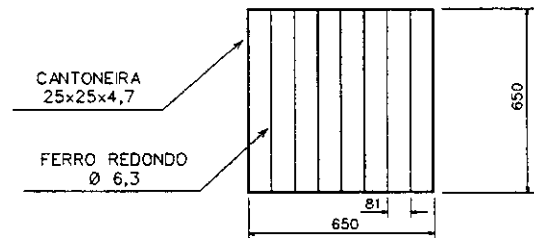
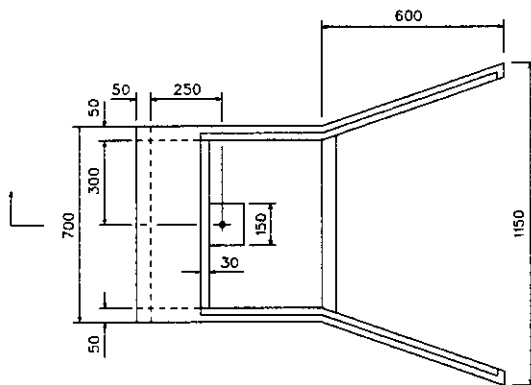
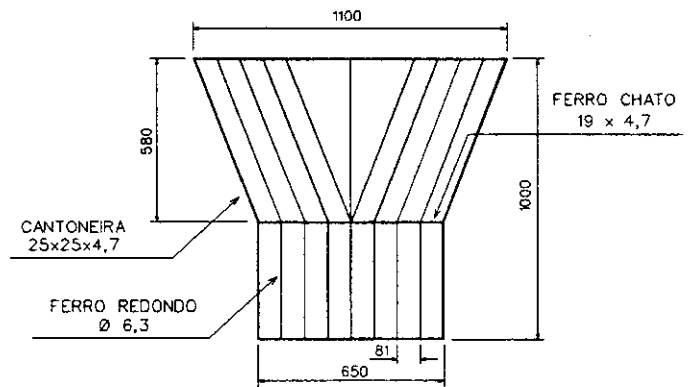
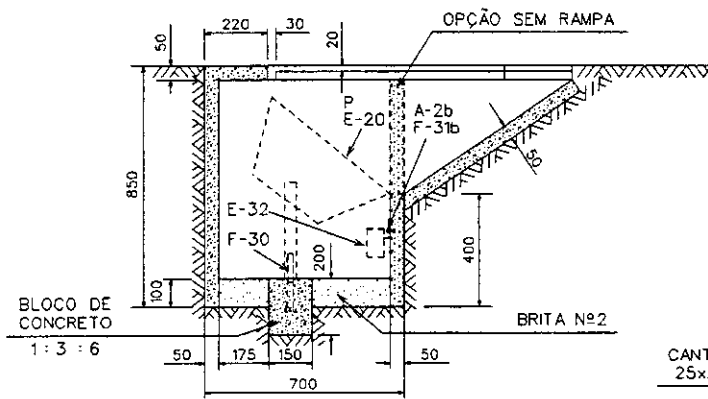
\* Considerou-se para efeito desta tabela a lata padrão de 18 litros

#### NOTAS :

- 1 - A tabela acima relaciona a lista de materiais para a preparação do concreto do engastamento.
- 2 - Utilizar o aditivo sika plastic-vz , ou similar , na dosagem indicada pelo fabricante.
- 3 - Após o período de sete dias de cura do concreto da fundação , o poste poderá ser colocada em serviço. Sem a aplicação do aditivo , o período de cura é de 28 dias.
- 4 - Misturar o concreto com 0,5 litro de água por kg de cimento , quando adicionado aditivo , e 0,6 litro para o concreto sem aditivo.
- 5 - O espaço compreendido entre a base de concreto e a chapa da base do poste deverá ser preenchido com concreto 1 : 4 : 8
- 6 - Na lista de materiais quantidades entre parênteses referem-se ao chicote duplo.

#### LISTA DE MATERIAL

ITEM	QUANT.	DESCRIÇÃO	ITEM	QUANT.	DESCRIÇÃO
	C			C	
1	1(2)	ALOJAMENTO PARA EQUIPAMENTO	4	0,65	CONDUITE FLEXÍVEL 3/4P PVC (m)
2	1	ANEL CAIXA ZA CONCRETO	0-	2	CONECTOR TERM. COMP. CABO BARRA P/ ATERRAMENTO
3	1	ARO CAIXA ZA COM TAMPA ARTICULADA	F-17	1	HASTE DE ATERRAMENTO
A-1	1	ARRUELA DE PRESSÃO Ø INT. 10mm	E-20	1 a 4	LÂMPADA VMAP/VSAP
C-1	0,3	CABO DE AÇO MR 6,4	E-26	1(2)	LUMINÁRIA FECHADA PARA 1 OU 2 LÂMPADAS
C-8	V	CABO CU 1,5 mm <sup>2</sup> EPR / XLPE 0,6/1kV	F-	1	PARAFUSO CABEÇA SEXTAVADA M10 x 40
6	1	CHICOTE SIMPLES	P	1	POSTE AÇO ORTOGONAL RETO 7,8 / 9,8m
7	(1)	CHICOTE DUPLO	E	1 a 4	REATOR PARA LÂMPADA VMAP/VSAP INTEG.
0-8	V	CONECTOR DE BORNE	5	1	TUBO D60 PVC SOLDÁVEL (m)



CONCRETO	TRAÇO	CIMENTO		AREIA LAVADA (SECA)		BRITA	
		LATA	kg	LATA	m <sup>3</sup>	LATA	m <sup>3</sup>
1 : 3 : 6	COM RAMPA	0,80	20,4	2,4	0,043	4,8	0,086
	SEM RAMPA	0,70	18,0	2,1	0,038	4,2	0,076

\* Considerou-se para efeito desta tabela a lata padrão de 18 litros

#### NOTAS :

- 1 - A tabela acima relaciona a lista de materiais para a preparação do concreto.
- 2 - Deverá ser previsto cadeado para o fechamento da grade.
- 3 - Fica vinculado ao projeto alterações dimensionais na caixa, grade e rampa.
- 4 - Pintura da grade : 2 demãos de fundo anti-corrosivo mais 2 demãos de esmalte sintético.
- 5 - Deverá ser feito dreno para vazão de água em terreno com baixa absorção

LISTA DE MATERIAL							
ITEM	QUANTIDADE		DESCRIÇÃO	ITEM	QUANTIDADE		DESCRIÇÃO
	COM RAMPA	SEM RAMPA			COM RAMPA	SEM RAMPA	
A-2b	1	1	ARRUELA QUADRADA DE 38	F-31b	1	1	PARAFUSO CABEÇA ABAUL. PESC. QUAD. M16x70
-	0,04	0,04	BRITA Nº 2 (m <sup>3</sup> )	F-30	1	1	PARAF. CAB. QUAD. M12 x 125
-	0,04	0,04	BRITA Nº 2 - FUNDO DA CAIXA (m <sup>3</sup> )	P	1	1	PROJETOR FECHADO RETANGULAR OU CIRCULAR
-	-	1	GRADE QUADRADA DE PROTEÇÃO	E-32	1	1	REATOR P/ LÂMPADA EXTERNO
-	1	-	GRADE POLIGONAL DE PROTEÇÃO				
E-20	1	1	LÂMPADA VSAP / VMAP				



## USO MÚTUO

### Rede de Telecomunicações

- 1- Os projetos para instalação de redes de telecomunicação nos postes da CEMIG, inclusive o detalhamento de travessias de vias, devem estar de acordo com os valores e definições desta Norma, das Normas da ABNT e das normas e determinações dos Poderes Públicos, quando for o caso.
- 2- A Ocupante deve apresentar à CEMIG o projeto da rede de telecomunicações com os esforços resultantes de suas instalações e a tabela de trações de montagem dos cabos utilizados.
- 3- O cabo de telecomunicação deve ter identificação específica, com fundo na cor amarela e letras na cor preta, colocada no cabo, a 300mm de cada poste, informando o tipo do cabo e o nome da Empresa de telecomunicações Ocupante, conforme mostrado na página 10.5.
- 4- A fixação dos cabos de telecomunicação deve situar-se na posição definida pela CEMIG, da faixa de ocupação de 500mm, permitida para as instalações das redes de telecomunicações, conforme mostrado na página 10.6. Mesmo em travessias, o cabo de telecomunicações não deve ser instalado entre o braço de IP e a rede secundária.  
Conforme o plano de ocupação de Infra-estrutura para Telecomunicações da CEMIG, são previstos 4 pontos de fixação para redes de telecomunicação.
- 5- A critério da CEMIG, a quantidade máxima de pontos de fixação de cabos de redes de telecomunicação, por poste, poderá ser alterada, a qualquer tempo, mediante introdução de novas tecnologias e/ou métodos de trabalho.
- 6- As distâncias mínimas de segurança entre condutores de telecomunicações e o solo, considerando-se as situações mais críticas de flechas dos cabos (flecha máxima a 50°C) estão especificadas no capítulo de Afastamentos Mínimos desta Norma. As distâncias mínimas de segurança entre condutores das redes de energia elétrica e de iluminação pública e os cabos ou cordoalhas das redes de telecomunicação da Ocupante, considerando-se as situações mais críticas de flechas dos cabos (flecha máxima a 50°C) estão também especificadas no capítulo de Afastamentos Mínimos desta Norma.
- 7- O cabo da rede de telecomunicação deve ser instalado no poste, no mesmo lado da rede de distribuição secundária de energia elétrica da CEMIG, inclusive nos postes com transformador, utilizando-se braçadeira ou cinta própria para a sua sustentação. Em hipótese alguma as braçadeiras ou cintas podem ser instaladas sobre fios e cabos da CEMIG destinados à iluminação pública.
- 8- As braçadeiras ou cintas e os materiais protetores de aterramento instalados pela Ocupante não devem cobrir a identificação do poste (data de fabricação, comprimento, resistência e marca do fabricante).
- 9- O diâmetro do conjunto de cabos espinados da Ocupante, por ponto de fixação, não deve ser superior a 65 mm.

- 10- Os fios telefônicos “FE” (Fio Externo), a serem instalados na posteação, não devem exceder a quantidade de 10 (dez) por vão. A distância entre a caixa terminal, no poste, e o ponto de fixação do(s) assinante(s), da Ocupante, localizados na área urbana, não deve ser superior a 160 m.
- 11- A emenda do cabo da Ocupante junto ao poste deve estar localizada no lado oposto do poste, no sentido longitudinal, em relação à outra emenda de cabo de telecomunicação porventura existente.
- 12- A caixa de emenda da Ocupante não pode ser fixada no poste da CEMIG, devendo ser instalada no vão e presa na cordoalha do cabo ou fixada na parede de uma caixa subterrânea, instalada na calçada, conforme mostrado nas páginas 10.7 e 10.8.
- 13- Deve ser evitada a coincidência de ponto de ancoragem da cordoalha ou cabo da rede de telecomunicação com o fim de linha da rede de energia elétrica da CEMIG e/ou da rede de outra Ocupante, bem como a coincidência de emendas de cabos no mesmo poste em que houver emenda de cabo de outro Ocupante;
- 14- Não podem ser instaladas caixas de derivação ou quaisquer outros equipamentos em postes que já contenham equipamentos de outra Ocupante, tais como: caixas Terminais para Postes de Fachadas - TPF, protetores TPF, armários de distribuição, armários com sistemas de ondas portadoras, etc.. Não é permitida à Ocupante instalar equipamentos multiplicadores de linha de assinantes – Unidades Terminais de Assinantes – UTA em postes da CEMIG. A derivação para assinantes da Ocupante deve ser feita diretamente de um único ponto de fixação.
- 15- A reserva técnica e/ou folga do cabo de telecomunicações não deve estar localizada no poste da CEMIG, podendo ser deixada no meio do vão ou instalada em caixa subterrânea.
- 16- Não podem ser instaladas caixas de derivação ou quaisquer outros equipamentos em postes com redes de distribuição de energia elétrica localizados em esquinas, bem como naqueles que já contenham equipamentos da CEMIG, tais como: chaves, transformadores, religadores, seccionadoras, unidades terminais remotas de supervisão e/ou controle, sensores, banco de capacitores, reguladores de tensão, etc..
- 17- É vedada a instalação de redes de telecomunicação em disposição horizontal com a utilização de cruzeta. Somente nas estruturas em que haja necessidade de afastamento da rede em relação a edificações, pode ser utilizada uma ferragem/dispositivo de extensão.
- 18- A Ocupante deve utilizar-se, sempre, do dinamômetro, do termômetro e das tabelas de trações e flechas de cabo, para fixação de seus cabos nos postes da CEMIG, de modo a manter a estabilidade da estrutura. A tração máxima de projeto da cordoalha da Ocupante deve ser de 150 daN, para a condição de temperatura de zero graus.
- 19- A Ocupante deve obedecer aos seguintes critérios de proteção:
  - a) Os aterramentos dos cabos de telecomunicação devem ser independentes e distanciados pelo menos 20 (vinte) metros em relação aos cabos de aterramento da CEMIG e aos de outras empresas de telecomunicação se houver. Os cabos de descida dos aterramentos devem ser protegidos com material resistente de forma a impedir quaisquer danos aos mesmos.

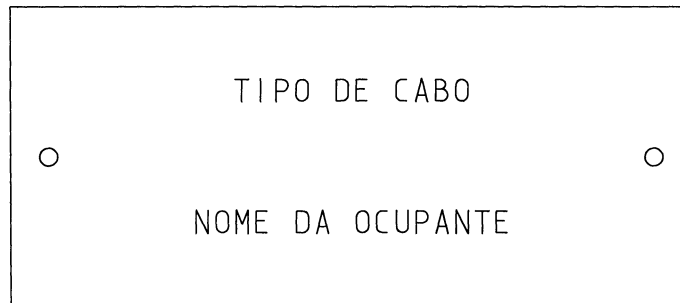
- b) As caixas de derivação e demais equipamentos metálicos a serem instalados devem ser isolados do poste. Em cada poste poderá ser instalada uma única caixa de derivação.
- c) As unidades de fontes de alimentação da Ocupante, a serem instaladas ao longo da sua rede, não podem ter potência individual superior a 1.200 watts, devendo ser dotadas de proteção automática contra sobrecorrente. A Ocupante deve apresentar projetos eletro-eletrônicos de suas fontes de alimentação às áreas de projeto da CEMIG para análise em conjunto com as áreas de engenharia e telecomunicações, visando garantir a proteção e o não paralelismo em caso de falta de energia. A Ocupante deve indicar a potência e tensão das suas fontes de alimentação.
- d) Os equipamentos do sistema de telecomunicação da Ocupante, alimentados pela rede de energia elétrica, devem possuir proteção adequada contra curto-circuito e sobretensão e devem ser identificados com o nome da Ocupante.
- e) As redes e equipamentos de telecomunicação da Ocupante devem possuir aterramentos e proteções, para que contatos acidentais dos condutores de energia elétrica não transfiram tensão para as instalações de seus clientes.

### Placas de Sinalização de Trânsito

- 1- Será permitida a instalação apenas das seguintes placas de sinalização padronizadas pelo CONTRAN (Conselho Nacional de Trânsito): placas de regulamentação, advertência e especiais (parada de ônibus e faixa azul).
- 2- As placas de sinalização devem ser fixadas a uma altura de 3500 mm do solo.
- 3- As placas de sinalização de trânsito não devem cobrir a identificação do poste (data de fabricação, comprimento, resistência e marca do fabricante).
- 4- Casos especiais de instalação de outros tipos de placas de sinalização devem ser avaliados pela área de Engenharia de Distribuição.

## USO MÚTUO

## PLAQUETA DE IDENTIFICAÇÃO DO CABO DA OCUPANTE



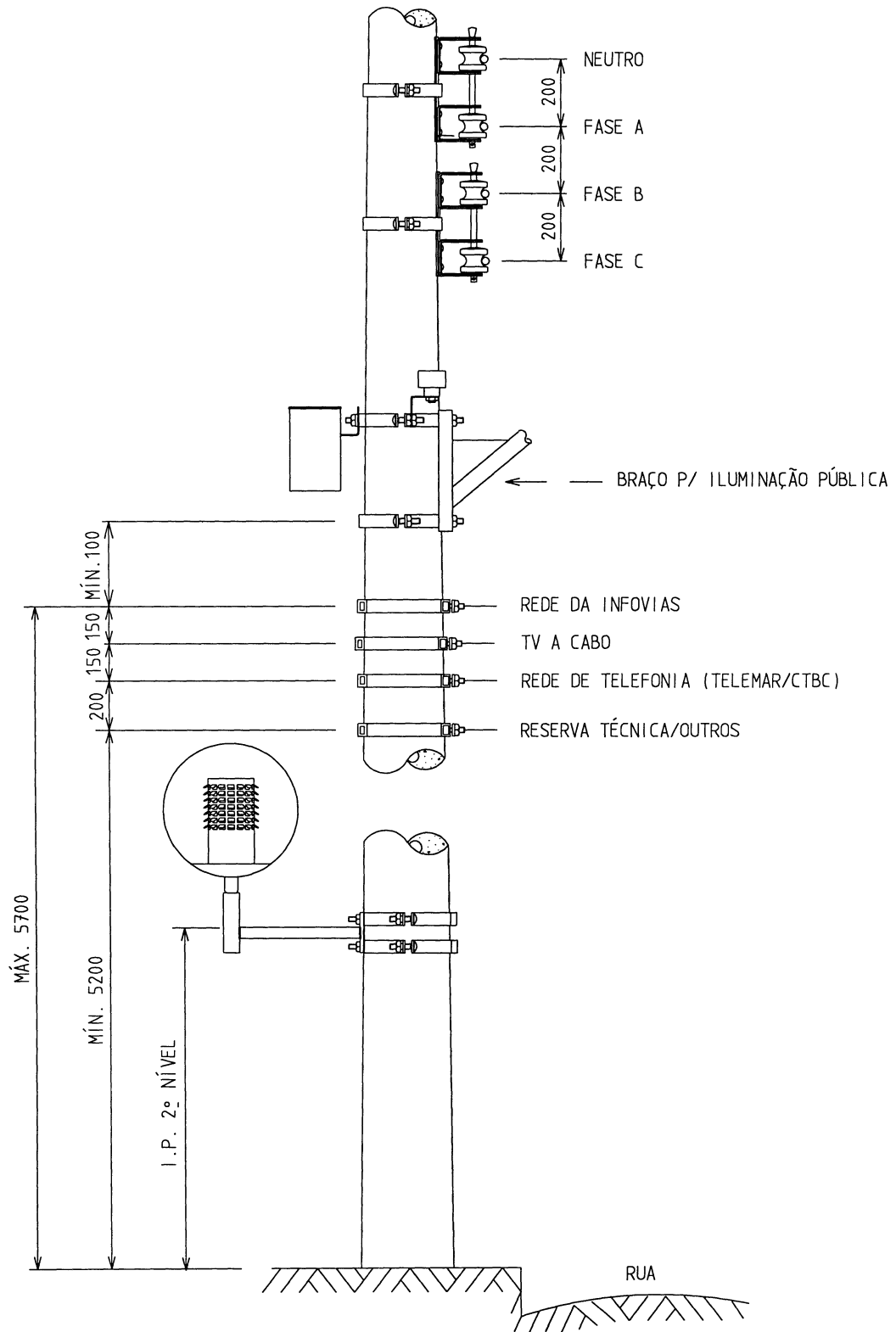
## CARACTERÍSTICAS:

- FUNDO: AMARELO
- COR DAS LETRAS: PRETAS
- ALTURA DAS LETRAS: 5mm (mín.)
- ESPESSURA DAS LETRAS: 1mm (mín.)
- DIMENSÃO DA PLACA: 90mm x 40mm
- ESPESSURA DA PLACA: 3mm
- MATERIAL DA PLACA: MATERIAL RESISTENTE A ULTRA-VIOLETA

A PLAQUETA DE IDENTIFICAÇÃO DEVE SER PRESA NO CABO COM FIO DE ESPINA OU BRAÇADEIRA A 300mm DO POSTE POR ONDE PASSAR O CABO.

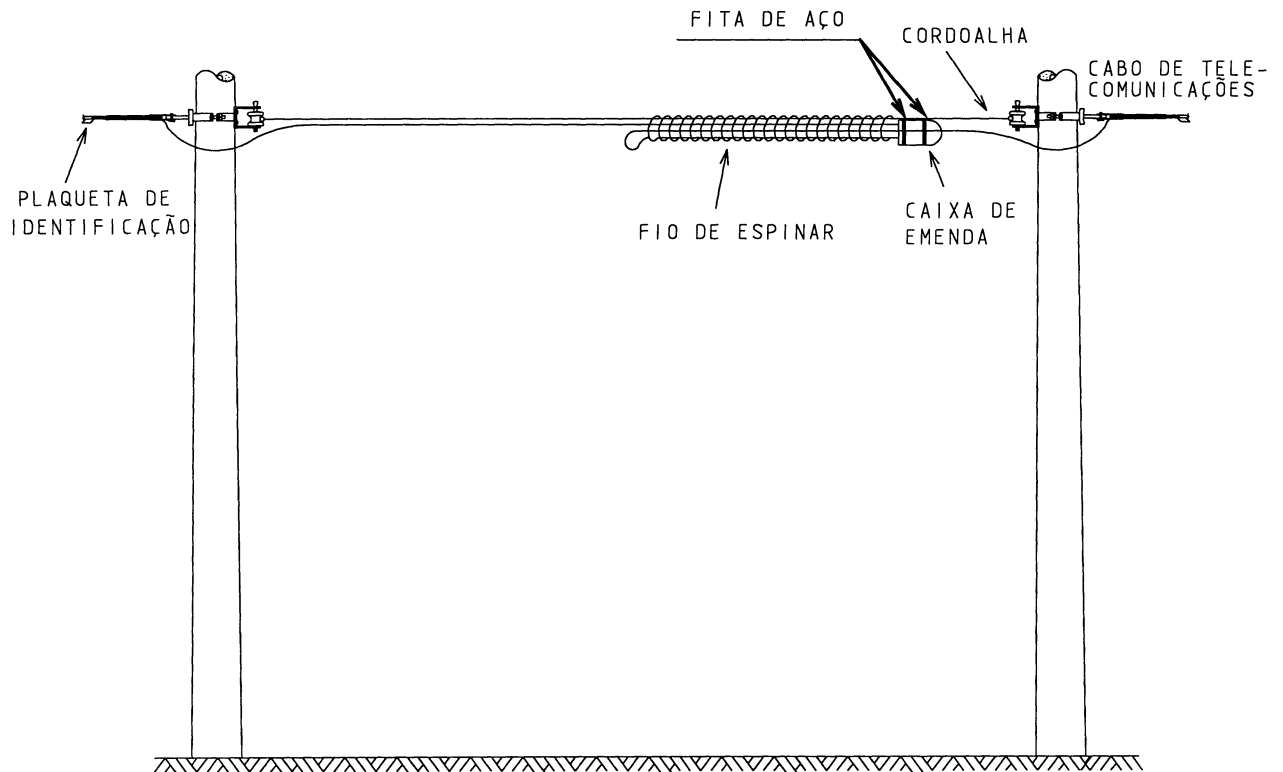
## USO MÚTUO

### PONTOS DE FIXAÇÃO DO POSTE



## USO MÚTUO

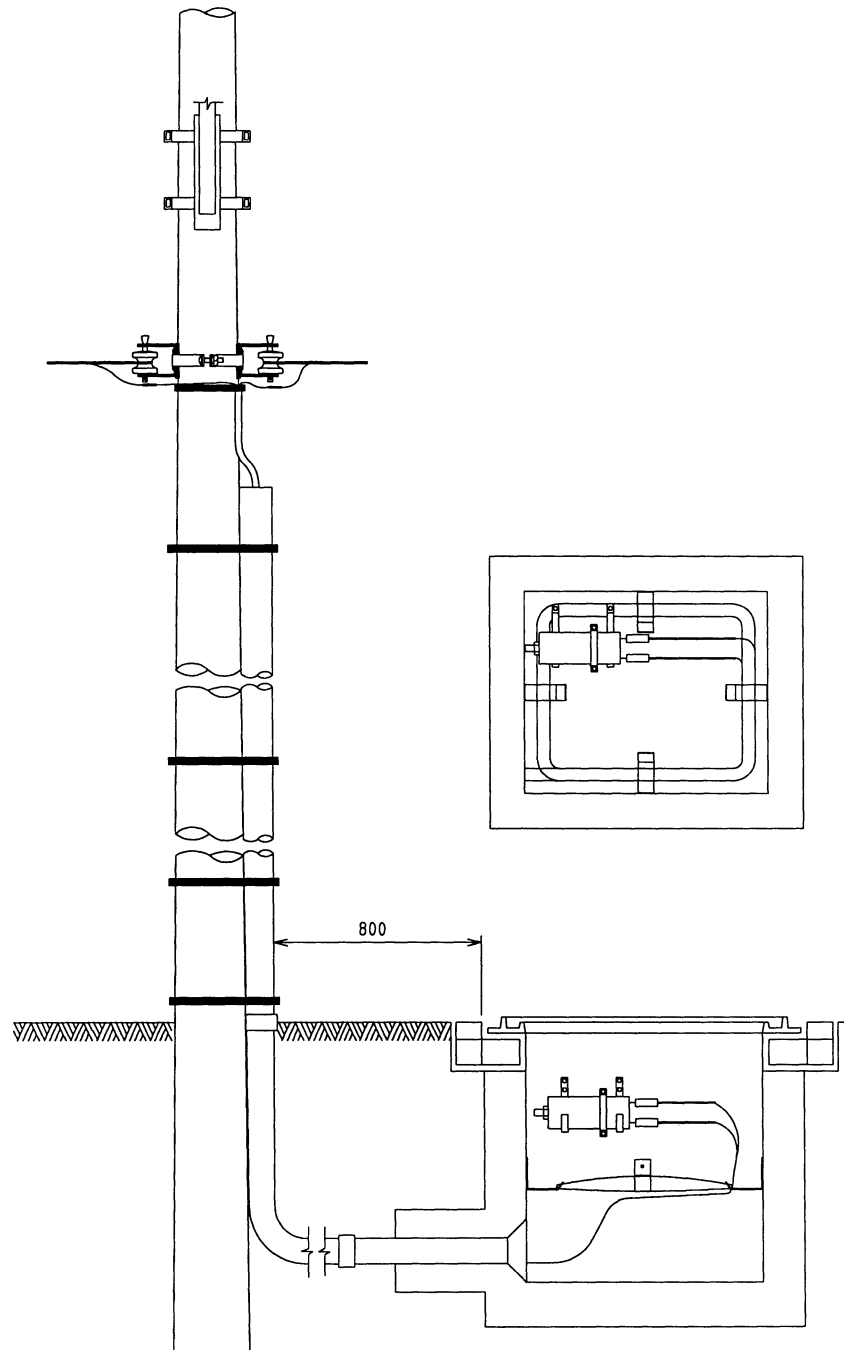
### INSTALAÇÃO DE CAIXA DE EMENDA NO MEIO DO VÃO

**NOTA:**

A CORDOALHA DEVE SER TENSIONADA NO MÁXIMO COM 70 daN À TEMPERATURA AMBIENTE. SEMPRE DEVERÁ SER EFETUADO O CÁLCULO DO ESFORÇO MECÂNICO NO POSTE.

## USO MÚTUO

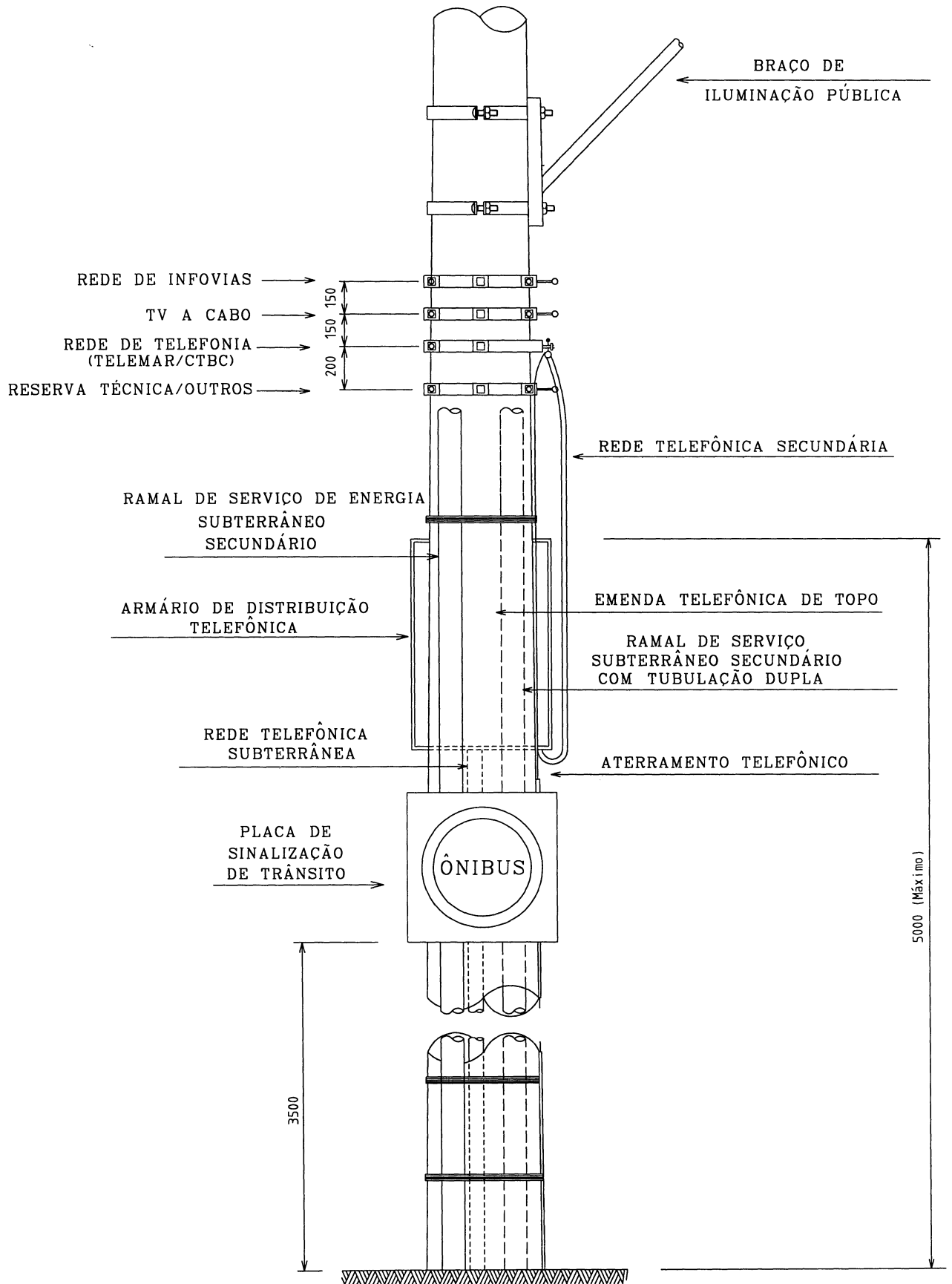
INSTALAÇÃO DE CAIXA DE EMENDA E SOBRA DE CABO EM  
CAIXA SUBTERRÂNEA TIPO "ZC"





USO MÚTUO

INSTALAÇÃO DE RAMAL SUBTERRÂNEO E ARMÁRIO DE TELECOMUNICAÇÃO



### INSTALAÇÃO DE EQUIPAMENTOS - NOTAS GERAIS

1. Na ligação da Chave Fusível à rede a bitola do Jampe deverá ser CA 2 AWG ou 1/0 AWG.  
Nos casos de jampes longos, como em estruturas de derivação, a bitola mínima deverá ser CA 2 AWG.
2. Os equipamentos deverão ser instalados em postes com comprimento mínimo de 11 metros.
3. A ligação da chave fusível ao transformador deverá ser com cabo de alumínio CAA nº 2AWG.
4. A ligação de pára-raios de distribuição à rede primária e ao condutor de aterramento deverá ser feita com cabo de aço MR 6,4 mm.
5. A ligação de transformador à rede secundária deverá obedecer a seguinte sequência:

#### TRIFÁSICO

Bucha X0	-	neutro
Bucha X1	-	fase A
Bucha X2	-	fase B
Bucha X3	-	fase C

#### MONOFÁSICO

Bucha X1	-	fase
Bucha X2	-	neutro
Bucha X3	-	fase

6. Na instalação ou retirada de equipamento em poste de 300 daN, utilizando o Braço para Içar Equipamento de Topo (DP-02.118-CE-MIG-0091) ou Mastro Simples (DP-02.111-DT/ED-458 - Item 2), deverão ser obedecidas as seguintes limitações de peso:

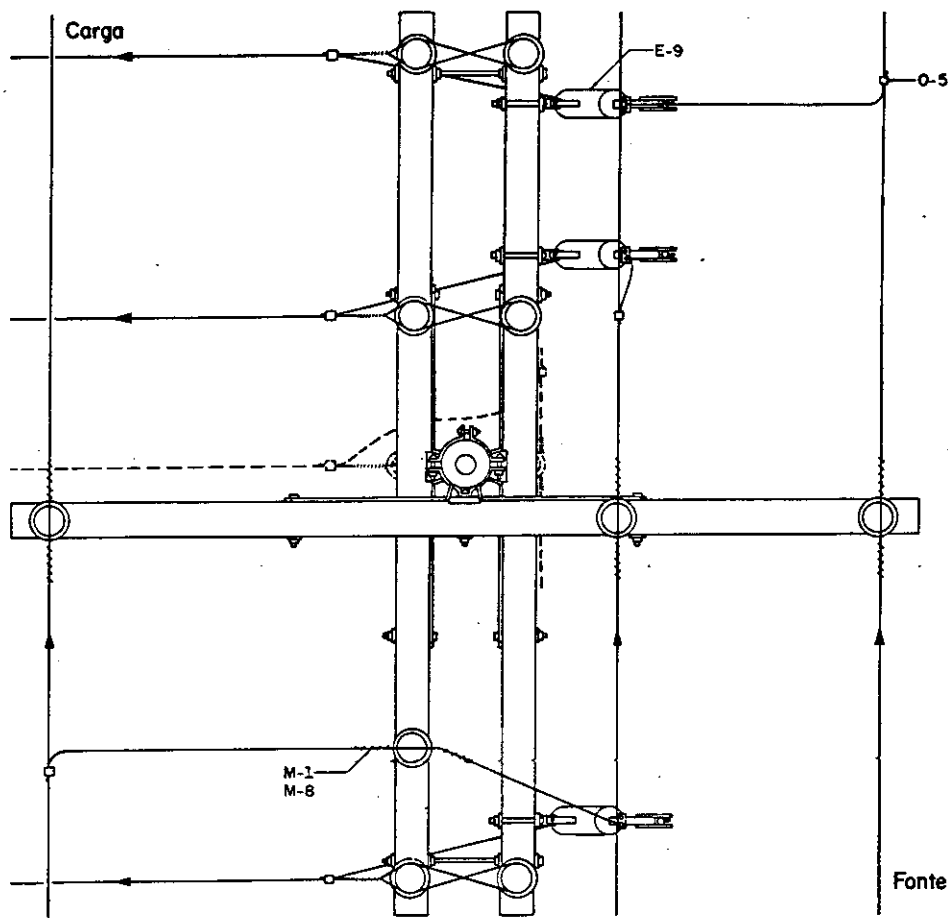
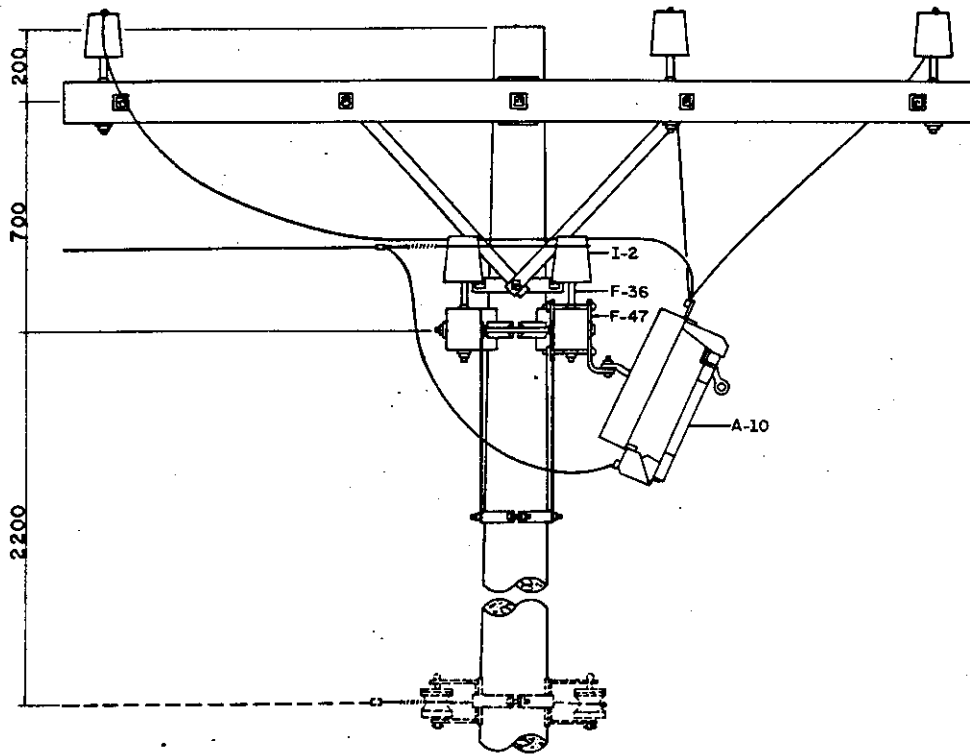
#### POSTE

#### PESO LIMITE DO EQUIPAMENTO (daN)

SC 11 x 300/Madeira 11M	600
Dt 11 x 300	400

No caso de equipamento com peso superior aos limites acima especificados para postes de 300 daN, a instalação ou retirada deverá ser feita utilizando o Mastro de Equilíbrio (DP-02.111-DT/ED-458 - Item 3) ou veículo com lança hidráulica.

7. O sistema de aterramento das estruturas com equipamentos deverá ser feito conforme capítulo 14.



**NOTA:**

Esta estrutura poderá ser utilizada para instalação de chaves fase unipolares.

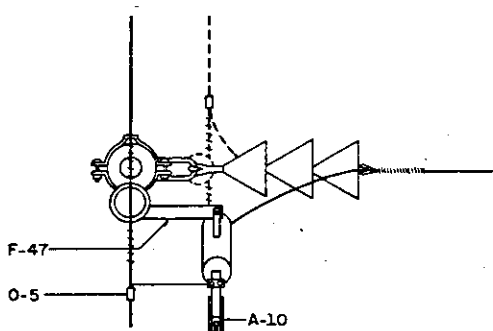
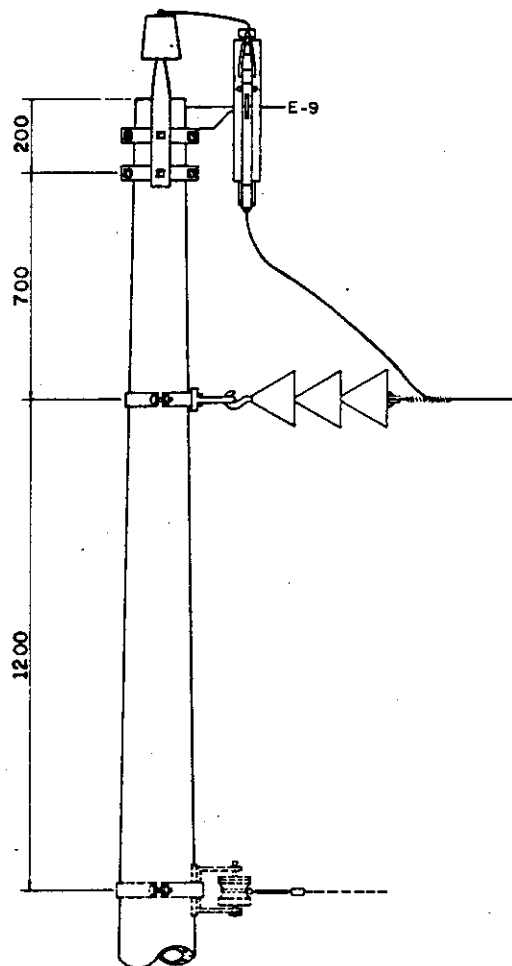
**LISTA DE MATERIAL**

ITEM	QUANT. C-DT-M	DESCRIÇÃO	ITEM	QUANT. C-DT-M	DESCRIÇÃO
M-1	1	AMARRAÇÃO DE FIO NU DE AL Nº 4AWG - RECOZ	M-8	1	FITA DE ALUMÍNIO
E-9	3	CHAVE FUSÍVEL	I-2	1	ISOLADOR DE PINO P/27kV
O-5	6	CONECTOR COMP. H	F-36	1	PINO PARA CRUZETA
A-10	3	ELO FUSÍVEL	F-47	3	SUPORTE L PARA CRUZETA

**INSTALAÇÃO DE EQUIPAMENTOS**  
CHAVE FUSÍVEL EM DERIVAÇÃO TRIFÁSICA

ND - 2.4

11-2

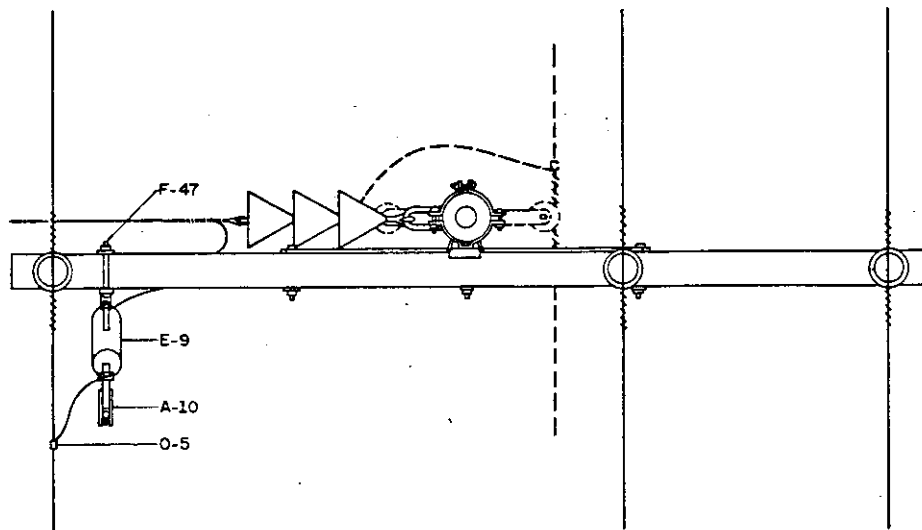
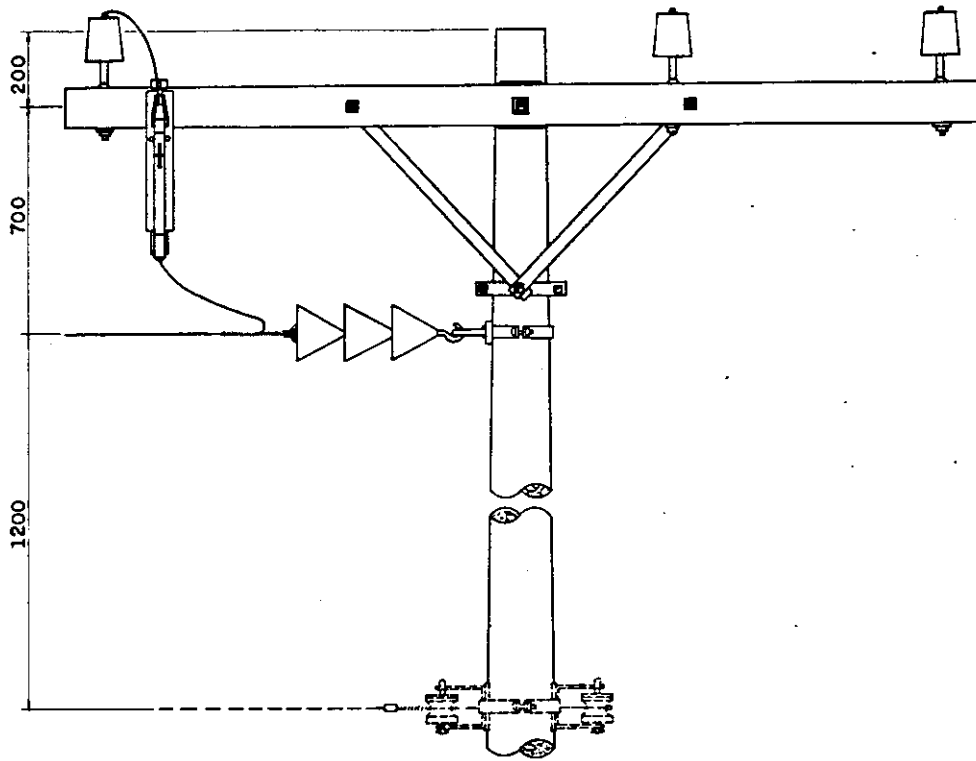


LISTA DE MATERIAL

ITEM	QUANT.		DESCRIÇÃO	ITEM	QUANT.		DESCRIÇÃO
	C	DT-M			C	DT-M	
E-9	1	1	CHAVE FUSIVEL	A-10	1	1	ELO FUSIVEL
O-5	1	1	CONECTOR COMP. H	F-47	1	1	SUPORTE L DE TOPO DE POSTE

INSTALAÇÃO DE EQUIPAMENTOS  
 CHAVE FUSIVEL EM DERIVAÇÃO - ESTRUTURA MONOFÁSICA

ND-2.4  
 11-3



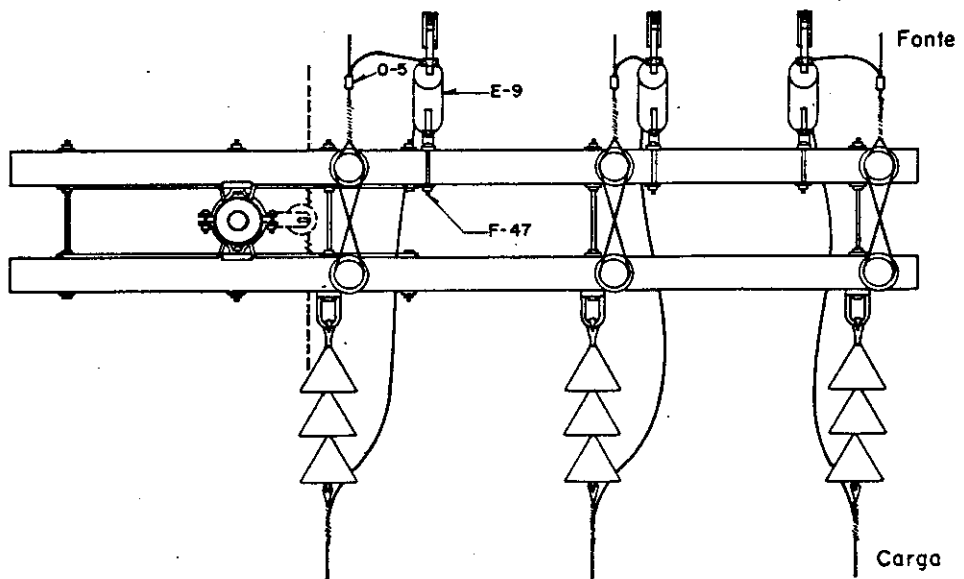
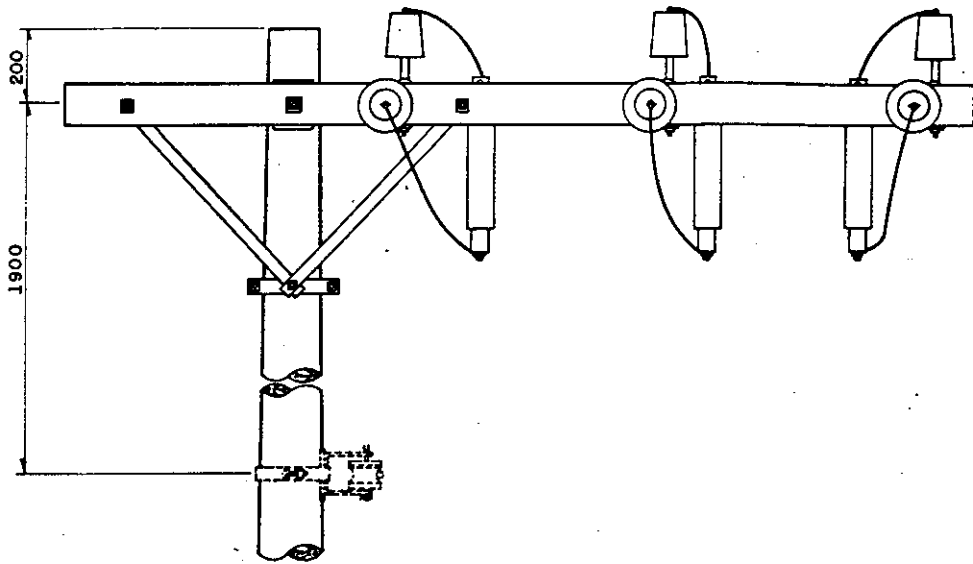
LISTA DE MATERIAL

ITEM	QUANT.	DESCRIÇÃO	ITEM	QUANT.	DESCRIÇÃO
	C-DT-M			C-DT-M	
E-9	1	CHAVE FUSÍVEL	A-10	1	ELO FUSÍVEL
O-5	1	CONECTOR COMP H	F-47	1	SUPORTE L PARA CRUZETA

INSTALAÇÃO DE EQUIPAMENTOS  
 CHAVE FUSÍVEL EM DERIVAÇÃO MONOFÁSICA-ESTRUTURA TRIFÁSICA

ND-2.4

11-4



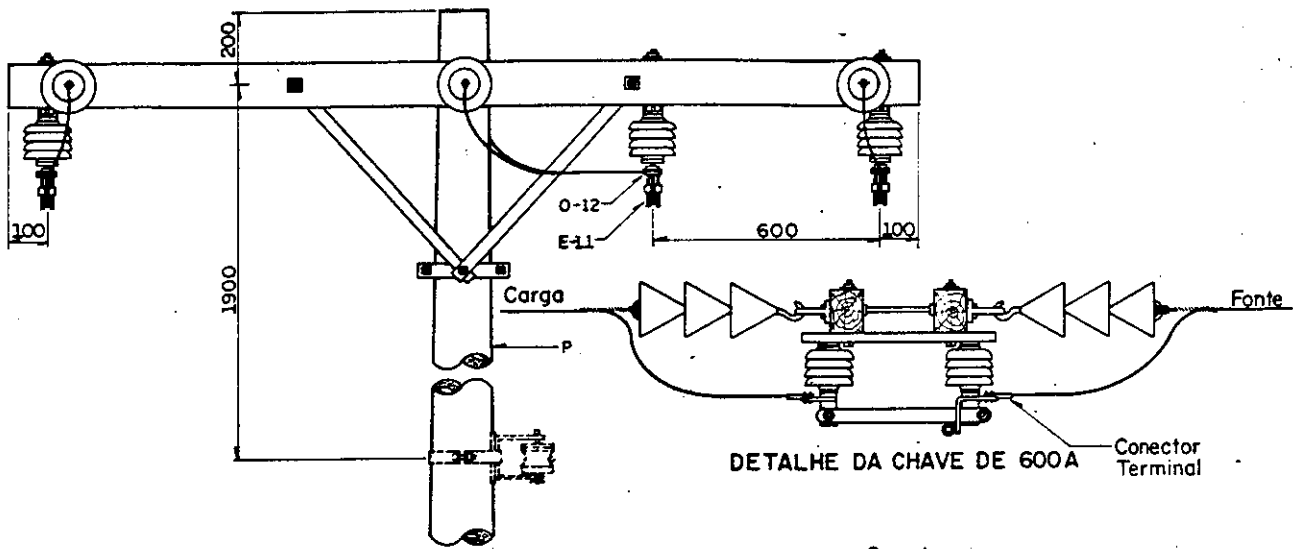
LISTA DE MATERIAL

ÍTEM	QUANT.		DESCRIÇÃO	ÍTEM	QUANT.		DESCRIÇÃO
	C	DT-M			C	DT-M	
E-9	3	3	CHAVE FUSÍVEL	A-10	3	3	ELO FUSÍVEL
O-5	3	3	CONECTOR COMP H	F-47	3	3	SUPORTE L PARA CRUZETA

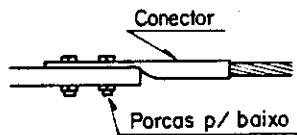
INSTALAÇÃO DE EQUIPAMENTOS  
CHAVE FUSÍVEL - ESTRUTURA TRIFÁSICA

ND - 2.4

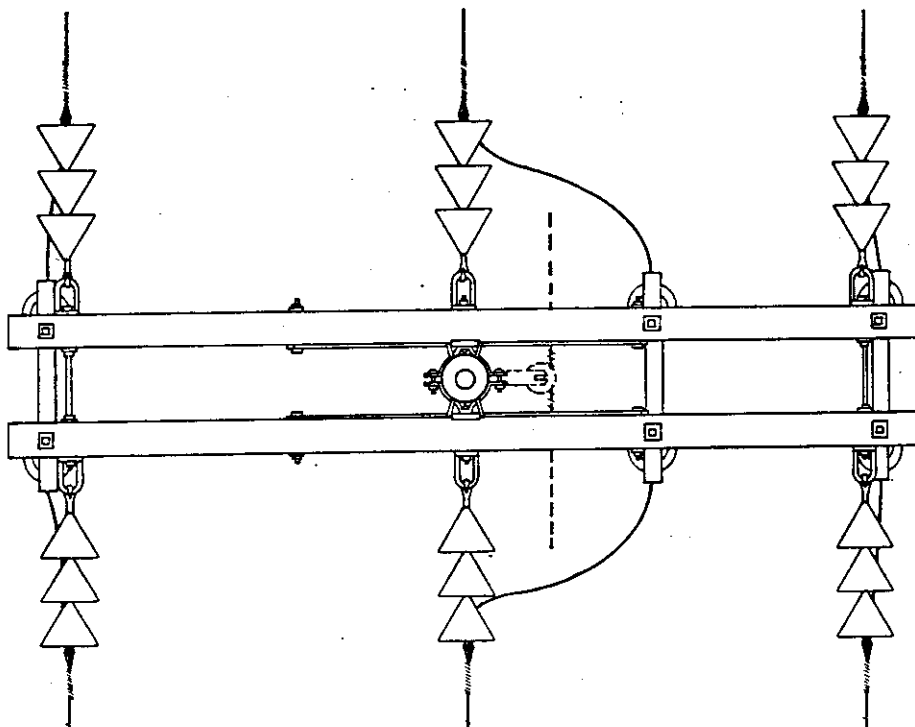
11-5



DETALHE DA CHAVE DE 600A Conector Terminal



DETALHE DA INSTALAÇÃO DO CONECTOR TERMINAL



**NOTA**

As chaves faca, na estrutura beco, deverão ser instaladas no 2º nível.

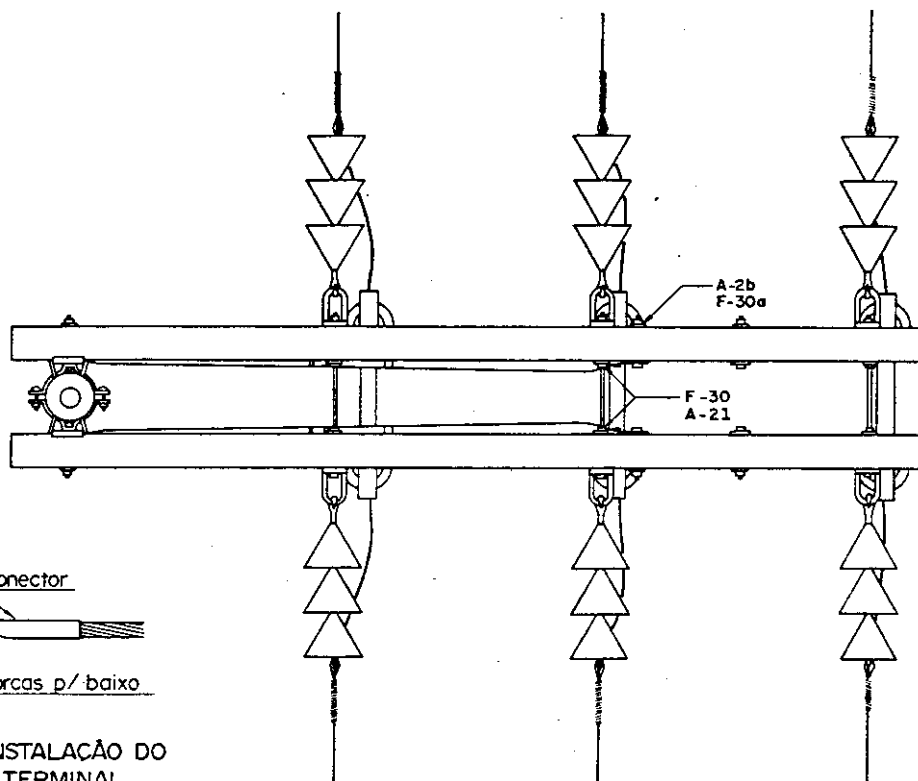
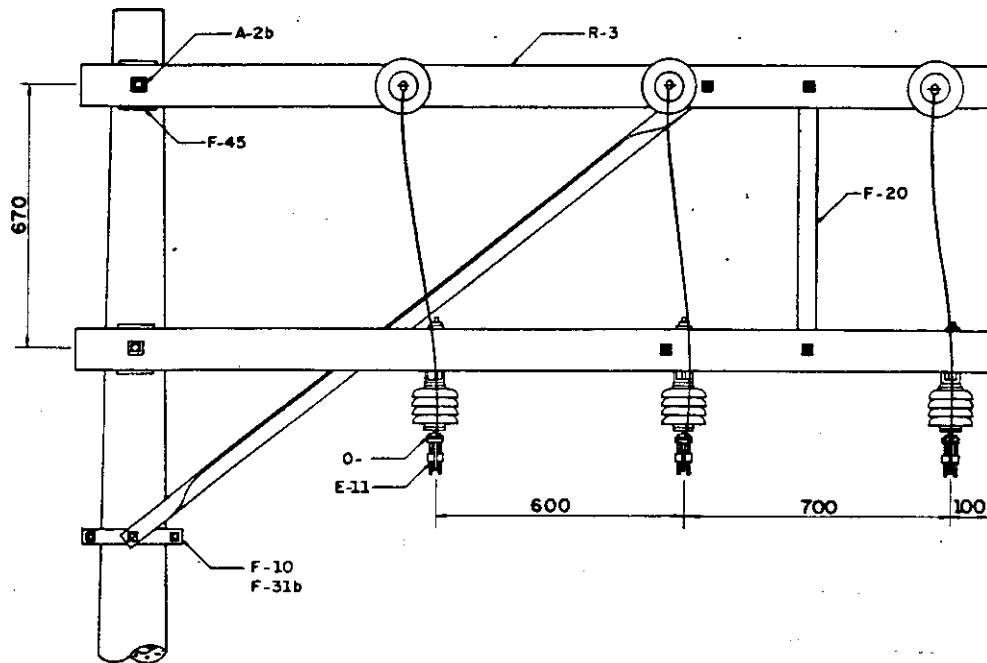
**LISTA DE MATERIAL**

ITEM	QUANT.		DESCRIÇÃO	ITEM	QUANT.		DESCRIÇÃO
	C	DT-M			C	DT-M	
E-11	3	3	CHAVE DE FACA UNIPOLAR	P	1	1	POSTE DE CONCRETO 11-300 ou MADEIRA 11M
O-12	6	6	CONECTOR TERMINAL COMPRESSÃO CABO-BARRA				

**INSTALAÇÃO DE EQUIPAMENTOS**  
 CHAVE DE FACA UNIPOLAR - ESTRUTURA TRIFÁSICA

ND-2.4

11-6



DETALHE DA INSTALAÇÃO DO CONECTOR TERMINAL

LISTA DE MATERIAL

ITEM	QUANT.		DESCRIÇÃO	ITEM	QUANT.		DESCRIÇÃO
	C	DT-M			C	DT-M	
A-2b	10	10	ARRUELA QUAD. DE 38	F-31b	2	-	PARAF CAB. ABAUL. PESC. QUAD. M16 x 70
E-11	3	3	CHAVE DE FACAS UNIPOLAR	F-31c	2	-	PARAF. CAB. ABAUL. PESC. QUAD. M16 x 150
F-10	1	-	CINTA	F-30	1	2	PARAF DE MÁQ. M16 x TA
R-3	2	2	CRUZETA DE MAD. DE 2400	A-21	2	2	PORCA QUAD. DE AÇO M16
O-	6	6	CONECTOR TERMINAL COMPRESSÃO CABO-BARRA	F-45	2	-	SELA PARA CRUZETA
F-30a	4	4	PARAF. DE MÁQ. M16 x 125	F-20	2	2	MÃO FRANCESA PLANA

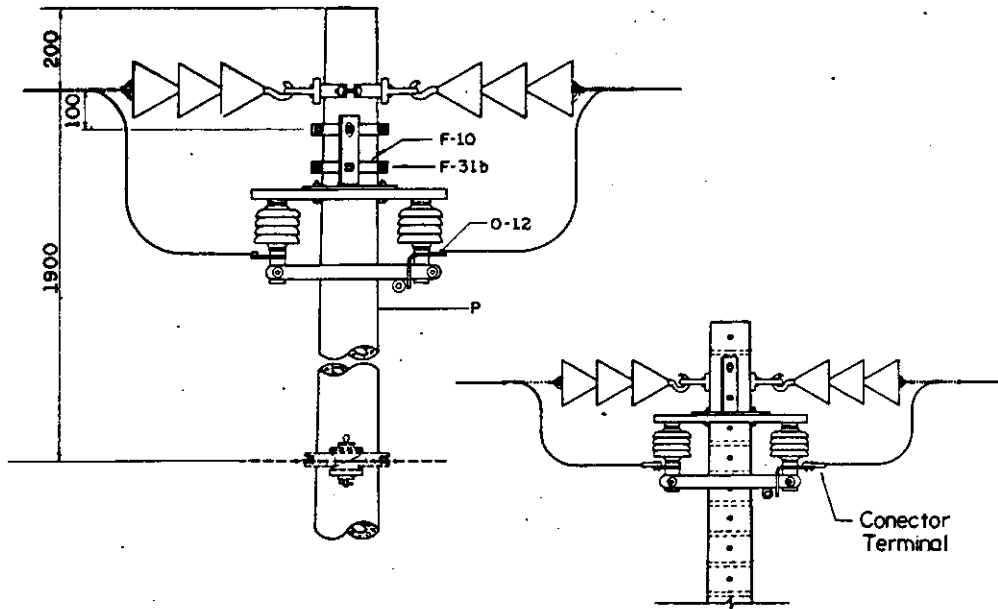
INSTALAÇÃO DE EQUIPAMENTOS

CHAVE DE FACAS UNIPOLAR - ESTRUTURA TRIFÁSICO-BECO

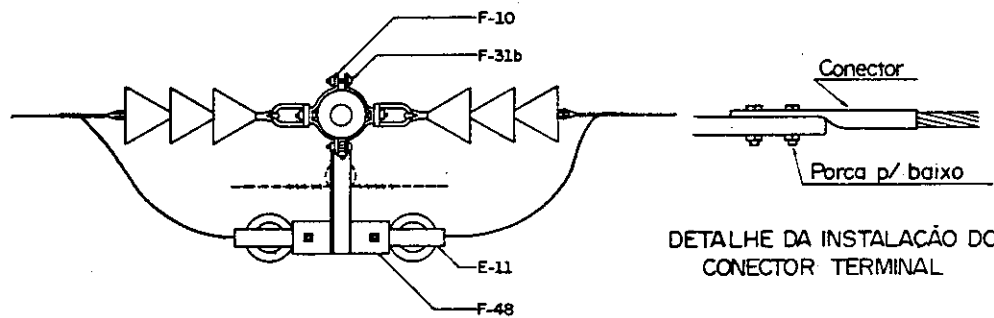
ND-2.4

11-7





DETALHE PARA  
POSTE DT



DETALHE DA INSTALAÇÃO DO  
CONECTOR TERMINAL

LISTA DE MATERIAL

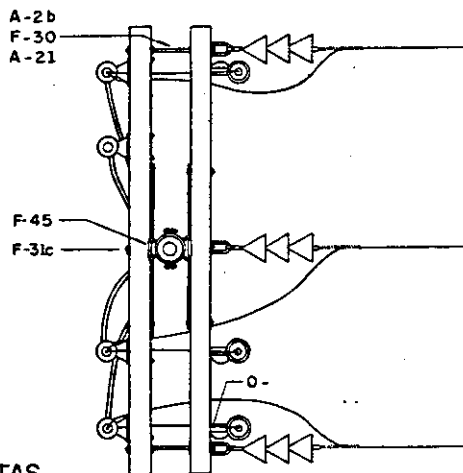
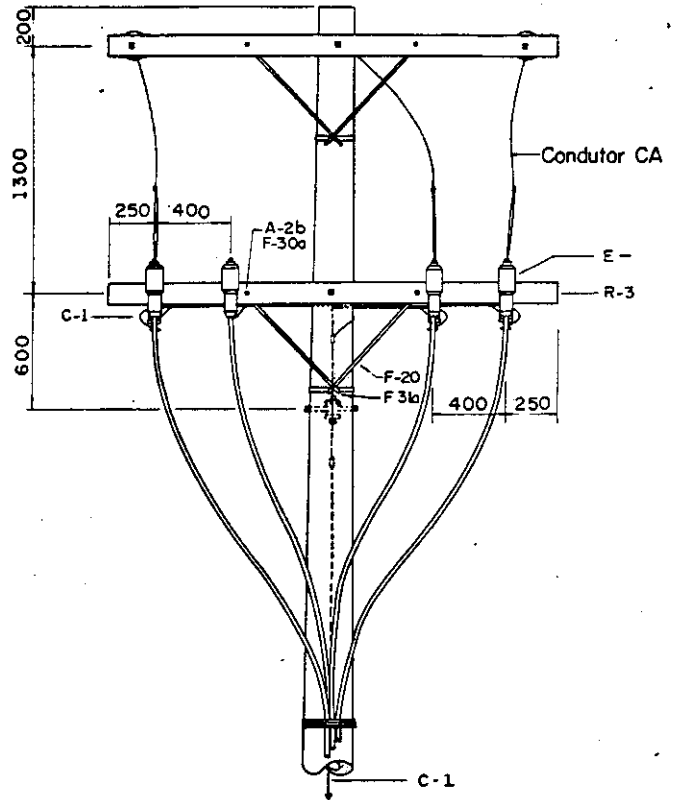
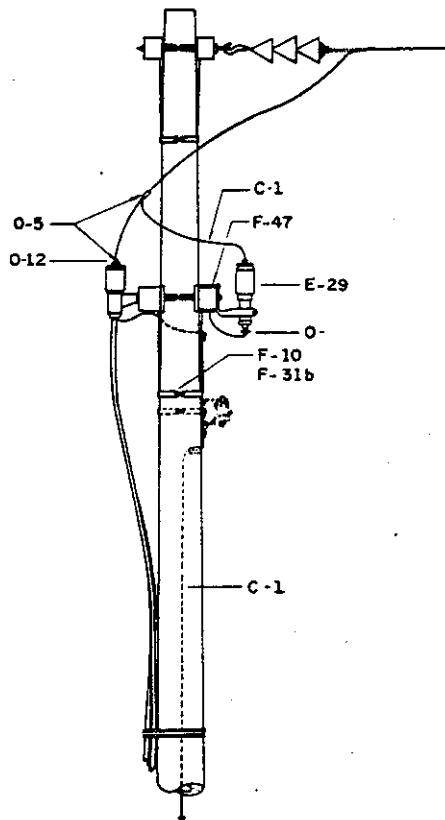
ITEM	QUANT.		DESCRIÇÃO	ITEM	QUANT.		DESCRIÇÃO
	C	DT-M			C	DT-M	
A-2b	-	2	ARRUELA QUAD. DE 38	F-31b	6	2	PARAF. CAB. ABAUL. PESC. QUAD. M16 x 70
E-11	1	1	CHAVE DE FACAS UNIPOLAR	F-30	-	2	PARAF. DE MÁQ. M16 x TA
F-10	2	-	CINTA	P	1	1	POSTE DE CONCRETO 11-300 OU MADEIRA 11M
O-12	2	2	CONECTOR TERMINAL COMPRESSÃO CABO-BARRA	F-48	1	1	SUPORTE TL PARA CHAVE FACAS

INSTALAÇÃO DE EQUIPAMENTOS

CHAVE DE FACAS UNIPOLAR — ESTRUTURA MONOFÁSICA

ND-2.4

11-8



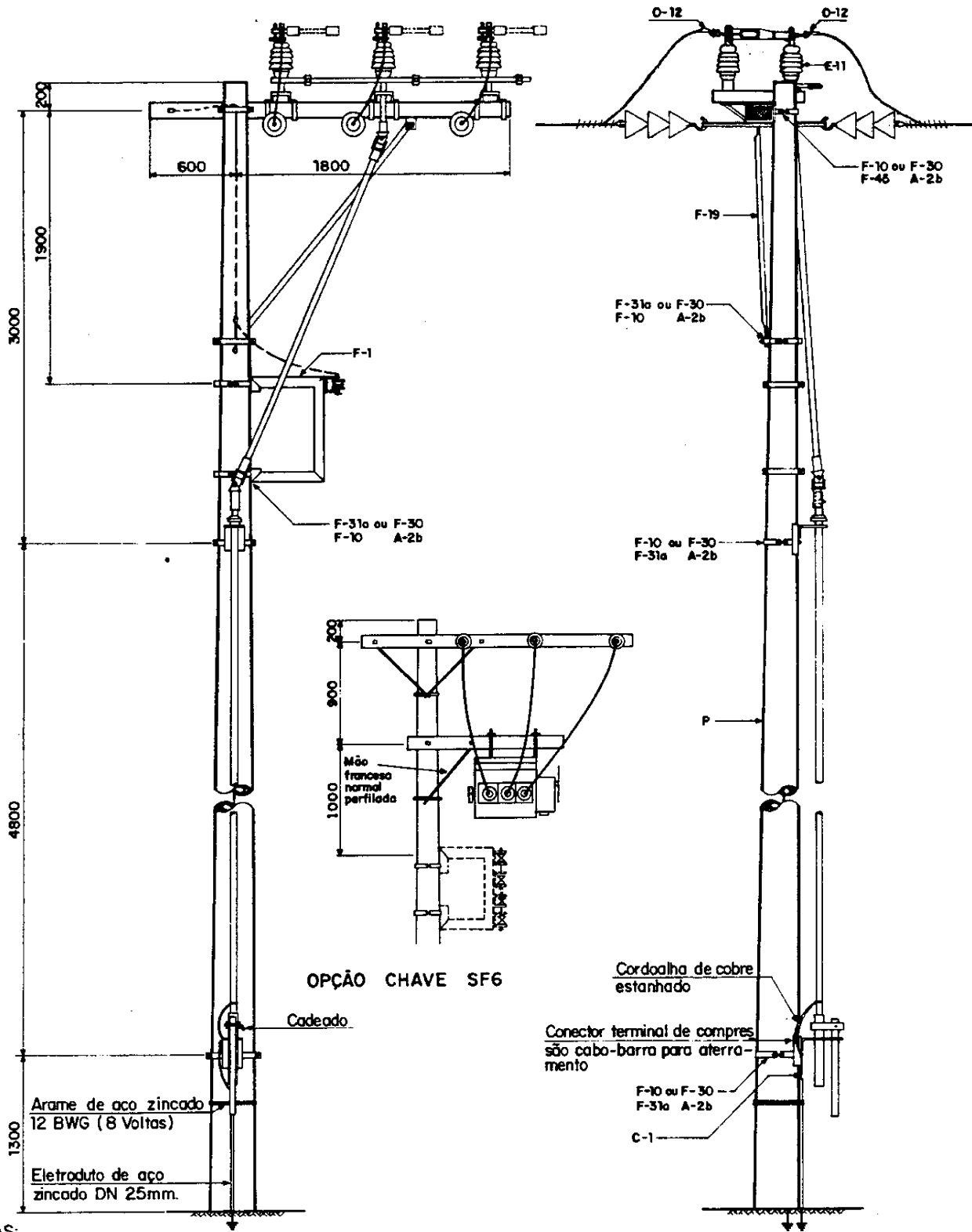
**NOTAS**

- 1) A blindagem da mufla, a blindagem do cabo e o pára-raios deverão ser aterrados e conectados ao neutro.
- 2) O comprimento mínimo do poste para esta instalação é de 11m.
- 3) Instalar um jogo de chaves fora na estrutura adjacente

**LISTA DE MATERIAL**

ITEM	QUANT.		DESCRIÇÃO	ITEM	QUANT.		DESCRIÇÃO
	C	DT-M			C	DT-M	
A-2b	14	14	ARRUELA QUAD. DE 38	F-31a	2	-	PARAF. CAB. ABAUL. PESC. QUAD. M16 x 45
C-1	0,3	0,3	CABO DE AÇO MR 6,4	F-31b	4	-	PARAF. CAB. ABAUL. PESC. QUAD. M16 x 70
F-10	2	-	CINTA	F-31c	2	-	PARAF. CAB. ABAUL. PESC. QUAD. M16 x 150
O-5	7	7	CONECTOR COMP. H	F-30a	4	4	PARAF. DE MÁQ. M16 x 125
O-12	3	3	CONECTOR TERMINAL COMPRESSÃO CABO-BARRA	F-30	2	4	PARAF. DE MÁQ. M16 x TA
O-	6	6	CONECTOR TERM. COMPRESSÃO CABO-BARRA P/ ATERRAMENTO	E-29	3	3	PÁRA - RAIOS DE DISTRIBUIÇÃO
R-3	2	2	CRUZETA DE MAD. DE 2400	A-21	4	4	PORCA QUAD. DE AÇO M16
F-20	4	4	MAO FRANCESA PLANA	F-45	2	-	SELA PARA CRUZETA
				F-47	3	3	SUPORTE L PARA CRUZETA
				E-	4	4	TERMINAL MODULAR EXT. PARA 25KV

**INSTALAÇÃO DE EQUIPAMENTOS**  
**MUFLA EM TRAVESSIA SUBTERRÂNEA**



**NOTAS:**

- 1)-O mecanismo de manobra da chave deve ser aterrado.
- 2)-Não deverá haver encabecamento frontal do secundário nesta estrutura.

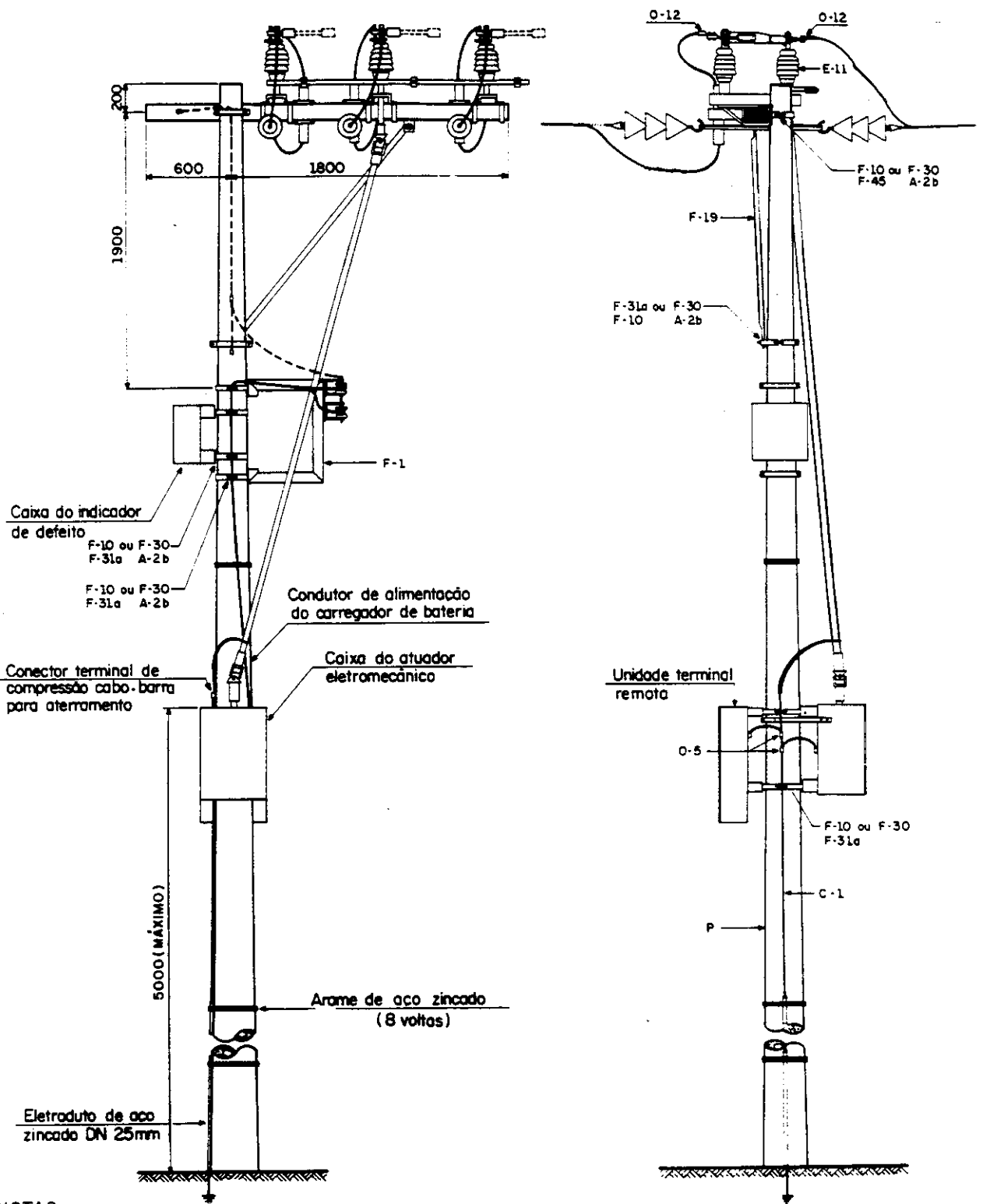
**LISTA DE MATERIAL**

ÍTEM	QUANT		DESCRIÇÃO	ÍTEM	QUANT		DESCRIÇÃO
	C	M			C	M	
A-2b	-	6	ARRUELA QUAD. DE 38	F-19	1	1	MÃO FRANCESA PERFILADA BECO
F-1	1	1	AFASTADOR DE ARMAÇÃO SECUNDÁRIA	F-45	1	-	SELA PARA CRUZETA
	0,5	0,5	ARAME DE AÇO ZINCADO DN 2,76mm (12 BWG)	F-31a	5	-	PARAF. CAB. ABAUL. PESC. QUAD. M16 x 45
F-10	6	-	CINTA	F-31b	12	-	PARAF. CAB. ABAUL. PESC. QUAD. M16 x 70
E 11	1	1	CHAVE TRIP. OPERAÇÃO EM CARGA - CHASSIS METÁLICO	F-30	-	6	PARAF. DE MAQ. M16 x TA
O-12	6	6	CONECTOR TERMINAL DE COMPRESSÃO CABO-BARRA	P	1	1	POSTE DE CONCRETO 11-300 ou MADEIRA TIM.
	1,2	1,2	ELETRODUTO AÇO DN 25mm				

**INSTALAÇÃO DE EQUIPAMENTOS**

CHAVE INTERRUPTORA COM MANOBRAS MANUAIS-ESTRUT. MEIO-BECO

ND - 2.4  
11 - 10



**NOTAS :**

- 1) O mecanismo de manobra da chave deve ser aterrado.
- 2) Não deverá haver encabeçamento frontal do secundário nesta estrutura.

**LISTA DE MATERIAL**

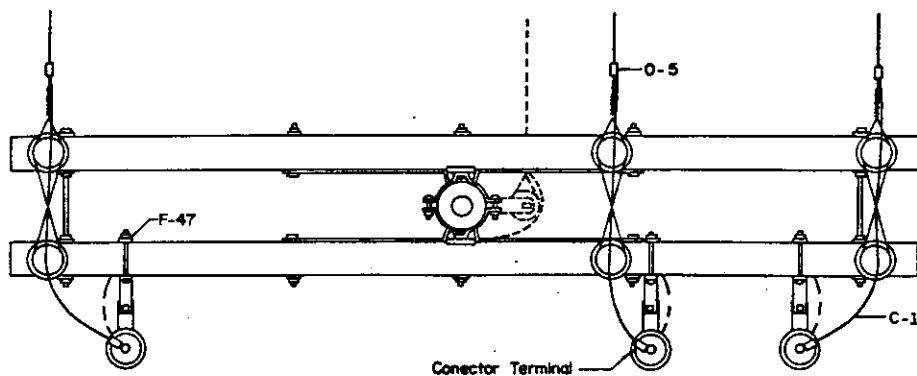
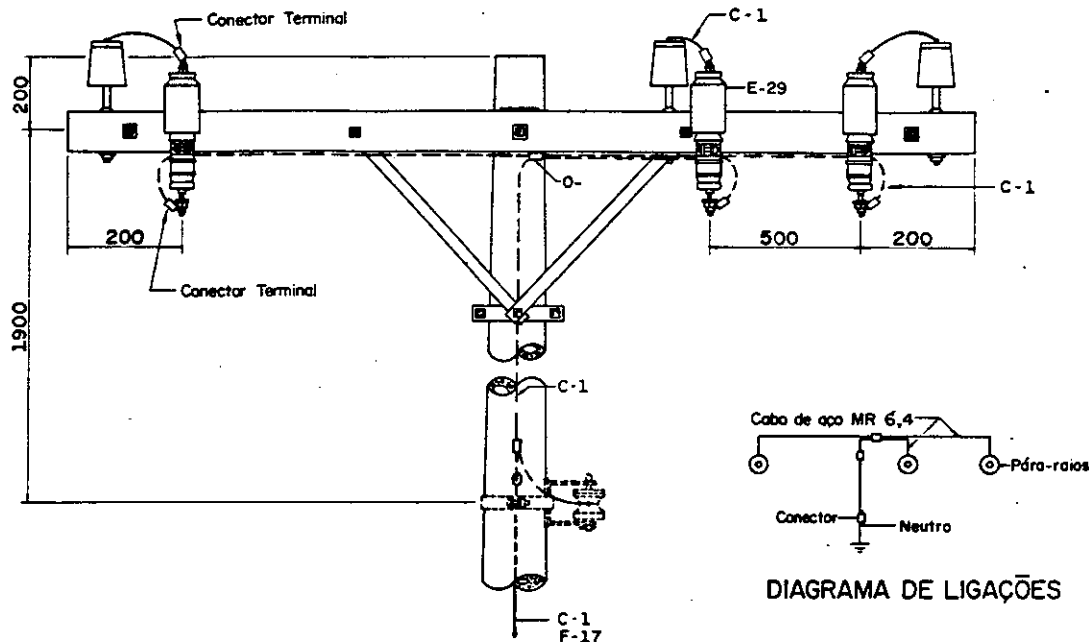
ITEM	QUANT.		DESCRIÇÃO	ITEM	QUANT.		DESCRIÇÃO
	C	DT-M			C	DT-M	
F-1	1	1	AFASTADOR DE ARMAÇÃO SECUNDÁRIA	F-19	1	1	MÃO FRANCESA PERFILADA BECO
	0,5	0,5	ARAME DE AÇO ZINCADO DN 2,76mm (12BWG)	F-31a	11	-	PARAF. CAB. ABAUL. PESC. QUAD. M16 x 45
A-2b	-	6	ARRUELA QUAD. DE 38	F-31b	18	-	PARAF. CAB. ABAUL. PESC. QUAD. M16 x 70
E-11	1	1	CHAVE TRIP. OPERAÇÃO EM CARGA - CHASSIS METÁLICO	F-30	-	9	PARAF. DE MÃO. M16 x TA
F-10	9	-	CINTA	P	1	1	POSTE DE CONCRETO 11-300 ou MADEIRA 11M
O-5	2	2	CONECTOR COMPRESSÃO FORMATO H	F-45	1	-	SELA PARA CRUZETA
O-12	6	6	CONECTOR TERMINAL DE COMPRESSÃO CABO-BARRA		3	3	TRANSFORMADOR DE CORRENTE
	1,2	1,2	ELETRODUTO AÇO ZINCADO DN 25mm				

**INSTALAÇÃO DE EQUIPAMENTOS**

CHAVE INTERRUPTORA COM ATUADOR ELETROMECÂNICO - ESTRUT. MEIO-BECO

ND - 2 . 4

11 - 11



**NOTAS**

- 1) O pára-raios central deverá ser ligado através do próprio fio terra. Os pára-raios laterais deverão ser interligados através de um único cabo de aço MR 6,4 conectado ao fio terra.
- 2) O barramento dos pára-raios deverá passar entre o suporte dos mesmos e a cruzeta por baixo desta sem emprego de grampo de cerca.
- 3) Nas estruturas meio beco e beco em poste de concreto circular, o fio de aterramento dos pára-raios deverá passar entre a sela e a cruzeta.

**LISTA DE MATERIAL**

ITEM	QUANT.		DESCRIÇÃO	ITEM	QUANT.		DESCRIÇÃO
	c	DT-M			c	DT-M	
C-1	0,5	0,5	CABO DE AÇO MR 6,4	E-20	3	3	PÁRA-RAIOS DE DISTRIBUIÇÃO
O-5	3	3	CONECTOR COMP. H	F-47	3	3	SUPORTE L PARA CRUZETA
O-	6	6	CONECTOR TERM. COMPR. CABO - BARRA PARA ATERRAMENTO				

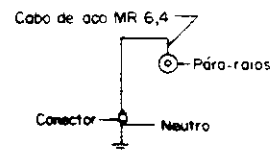
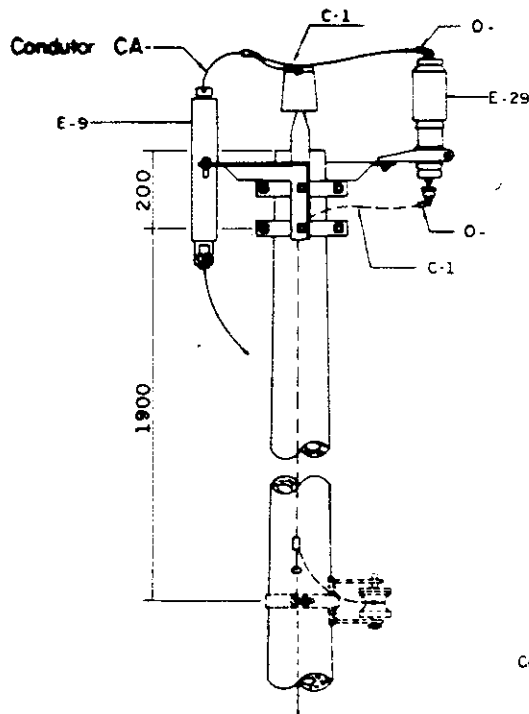
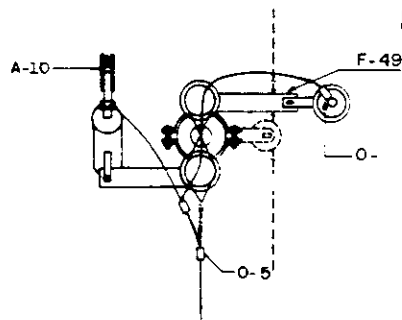


DIAGRAMA DE LIGAÇÕES



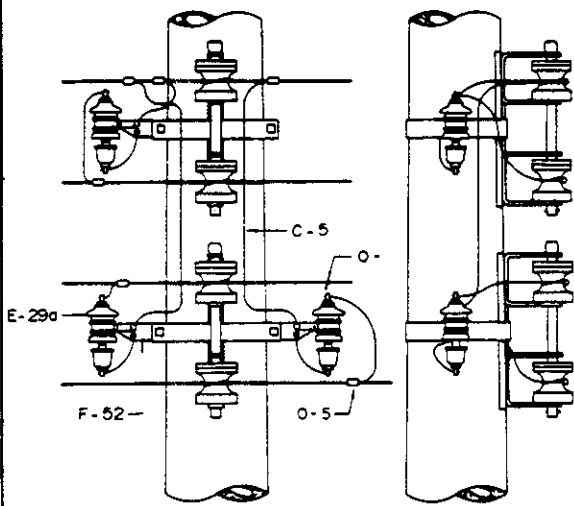
LISTA DE MATERIAL

ITEM	QUANT.		DESCRIÇÃO	ITEM	QUANT.		DESCRIÇÃO
	C	DT-M			C	DT-M	
C-1	0,2	0,2	CABO DE AÇO MR 6,4	E-29	1	1	PARA-RAIOS DE DISTRIBUIÇÃO
E-9	1	1	CHAVE FUSIVEL	F-49	2	2	SUORTE L DE TOPO DE POSTE
O-5	2	2	CONECTOR COMP. H				
O-	2	2	CONECTOR TERM. COMPRES. CABO-BARRA P/ ATERRAMENTO				
A-10	1	1	ELO FUSIVEL				

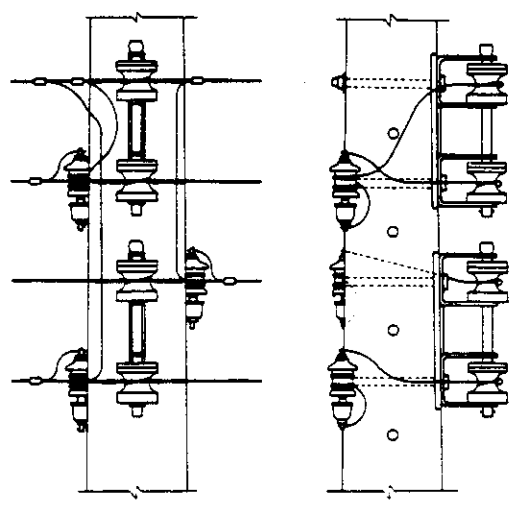
INSTALAÇÃO DE EQUIPAMENTOS  
CHAVE E PÁRA-RAIOS - ESTRUTURA MONOFÁSICA

ND-2.4

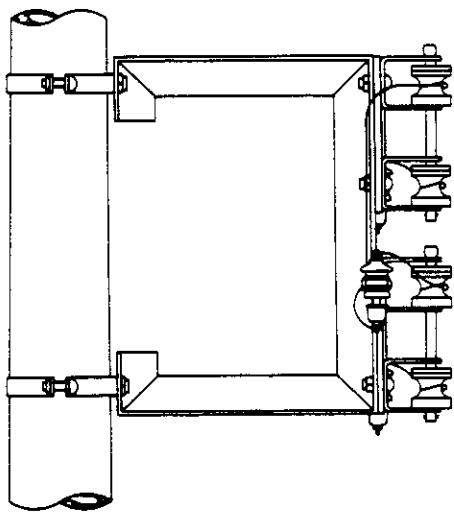
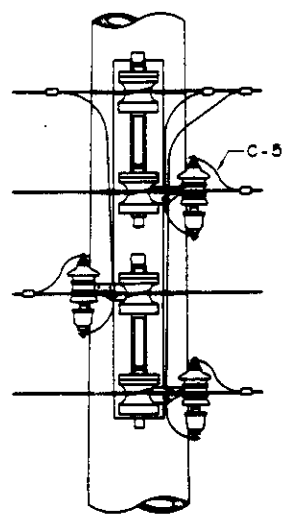
11-13



PÁRA-RAIOS ESTRUTURA S1  
POSTE CONCRETO CIRCULAR



PÁRA-RAIOS ESTRUTURA S1  
POSTE MADEIRA OU DUPLO T



PÁRA-RAIOS ESTRUTURA SA (COM AFASTADOR)  
POSTE CONCRETO CIRCULAR

**NOTA**

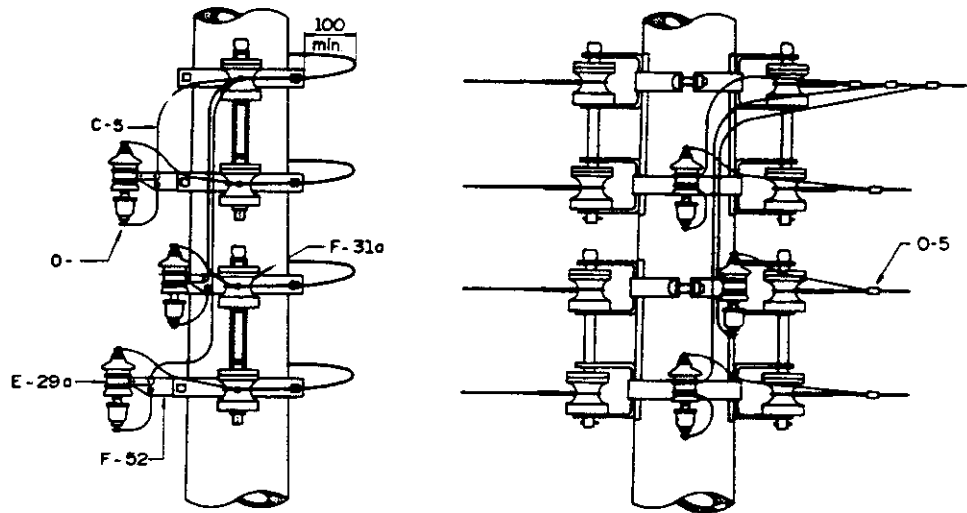
1) - A montagem de pára-raios em estruturas S2 e S3 poderá ser feita de forma idêntica a estrutura S1.

**LISTA DE MATERIAL**

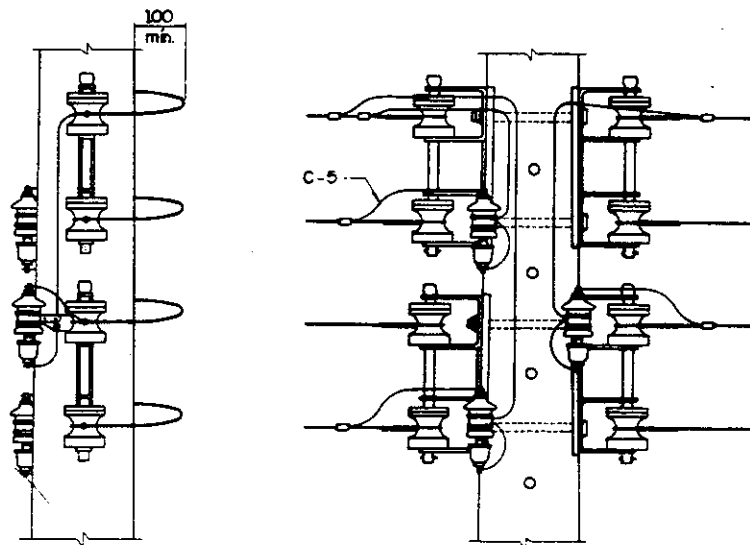
ITEM	QUANT	DESCRICÃO	ITEM	QUANT	DESCRICÃO
	CC DT-M			CC DT-M	
O-	6 6	CONECTOR TERM. COMP CABO BARRA P/ ATERRAMENTO	E-29a	3 3	PÁRA-RAIOS DE REDE SECUNDÁRIA
C-5	3 3	CABO AL 1 x 25mm <sup>2</sup> XLPE 0,6/1kV	F-52	3 3	SUORTE P/ PÁRA-RAIOS DE REDE SECUNDÁRIA
O-5	6 6	CONECTOR COMP. H			

**INSTALAÇÃO DE EQUIPAMENTOS**

PÁRA - RAIOS DE REDE SECUNDÁRIA - ESTRUTURAS SA, S1, S2 E S3



PÁRA - RAIOS ESTRUTURA S4  
POSTE CONCRETO CIRCULAR



PÁRA - RAIOS ESTRUTURA S4  
POSTE MADEIRA OU DUPLO T

LISTA DE MATERIAL

ITEM	QUANT	CC	DM	DESCRIÇÃO	ITEM	QUANT	CC	DM	DESCRIÇÃO
C-5	3	3		CABO AL 1x 25mm <sup>2</sup> XLPE 0,6/1kV	E-29a	3	3		PÁRA-RAIOS DE REDE SECUNDÁRIA
F-52	3	3		SUPORTE P/ PÁRA-RAIOS DE REDE SECUNDÁRIA	F-31d	1	-		PARAF CAB ABAUL M16 x 45
O-5	6	6		CONECTOR COMP. H	O-	6	6		CONECTOR TEM. COMPR. CABO BARRA P/ ATERRAMENTO

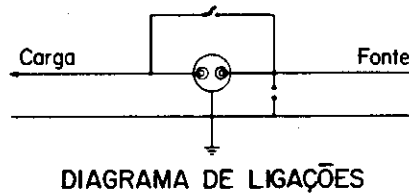
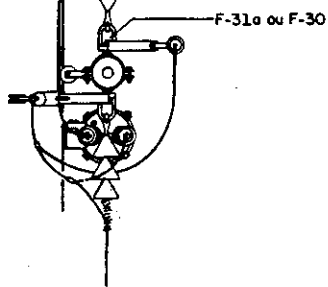
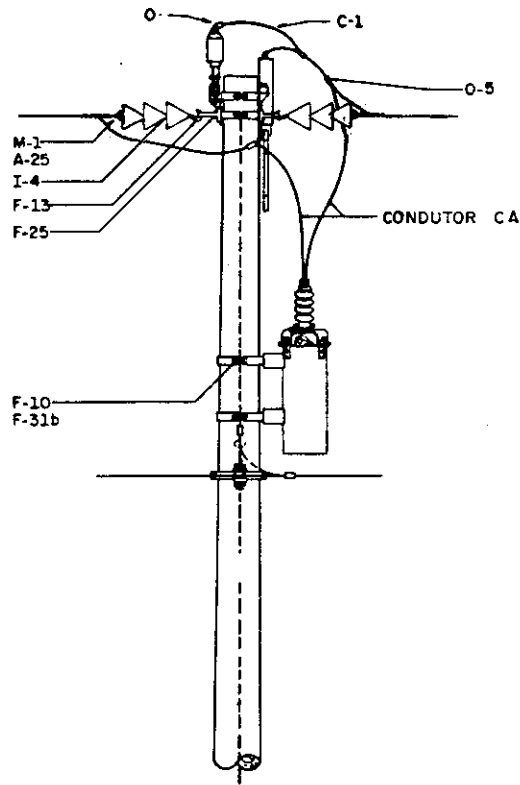
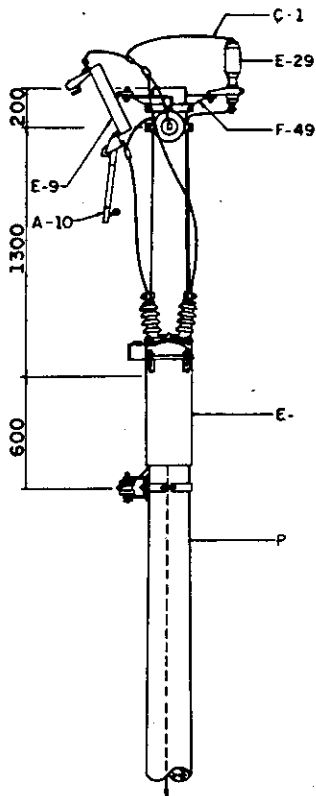
INSTALAÇÃO DE EQUIPAMENTOS

PÁRA-RAIOS DE REDE SECUNDÁRIA - ESTRUTURA S4

ND - 2.4

11-15





**NOTAS :**

- 1 - Instalar um pára-raios na estrutura adjacente , do lado da carga.
- 2 - A carcaça do religador deverá ser aterrada e conectada ao neutro.
- 3 - Instalar uma chave faca na estrutura adjacente do lado da fonte.

**LISTA DE MATERIAL**

ITEM	QUANT.		DESCRIÇÃO	ITEM	QUANT.		DESCRIÇÃO
	C	DT-M			C	DT-M	
A-2b	-	2	ARRUELA QUAD. DE 38	F-31a	4	-	PARAF. CAB. ABAUL. PESC. QUAD. M16 x 45
C-1	0,2	0,2	CABO DE AÇO MR 6,4	F-31b	6	-	PARAF. CAB. ABAUL. PESC. QUAD. M16 x 70
E-9	1	1	CHAVE FUSIVEL	F-30	-	3	PARAF. DE MÁQUINA M16 x TA
F-10	3	-	CINTA	E-29	1	1	PÁRA-RAIOS DE DISTRIBUIÇÃO
O-5	3	3	CONECTOR COMPRESSÃO H	P	1	1	POSTE DE CONCRETO 11-300 ou MADEIRA 11M
O-	2	2	CONECTOR TERM. COMP. CABO-BARRA P/ ATERRAMENTO	E	1	1	RELIGADOR E e 4E
A-10	1	1	ELO FUSIVEL	E-49	2	2	SUPORTE L DE TOPO DE POSTE

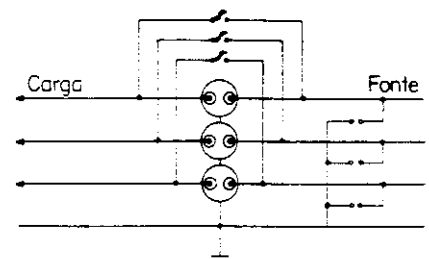
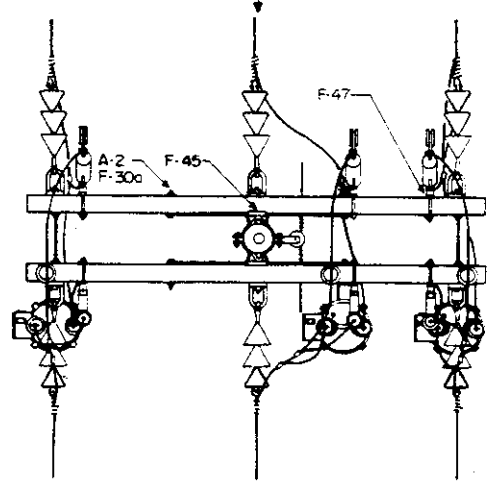
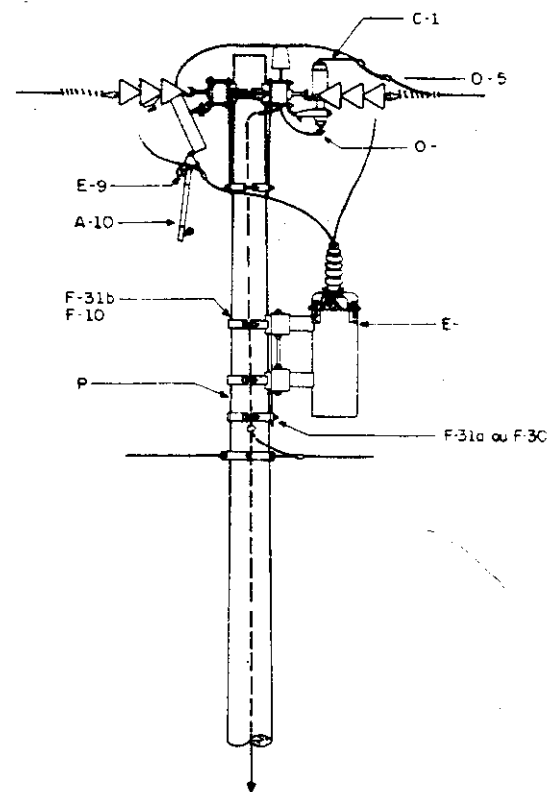
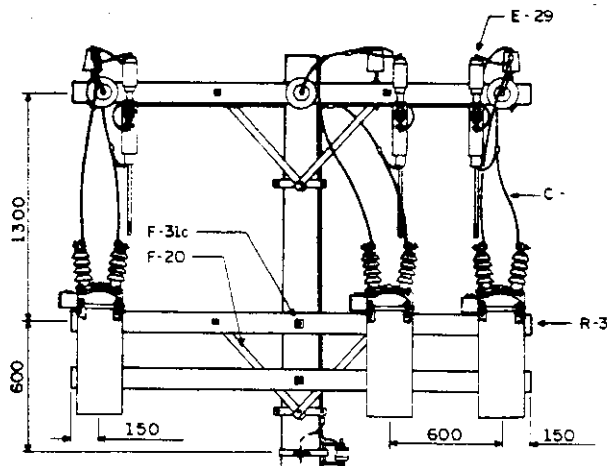


DIAGRAMA DE LIGAÇÕES

**NOTAS:**

- 1) Instalar um jogo de pára-raios na estrutura adjacente, do lado da carga.
- 2) As carcaças dos religadores deverão ser aterradas e conectadas ao neutro.
- 3) Instalar um jogo de chaves facas na estrutura adjacente do lado da fonte.

**LISTA DE MATERIAL**

ITEM	QUANT.	DESCRIÇÃO	ITEM	QUANT.	DESCRIÇÃO
A-2	9 12	ARRUELA QUAD. DE 38	F-31b	6 -	PARAF. CAB. ABAUL. PESC. QUAD. M16 x 70
C-1	0,3 0,3	CABO DE AÇO MR 6,4 mm <sup>2</sup>	F-31c	2 -	PARAF. CAB. ABAUL. PESC. QUAD. M16 x 150
E-9	3 3	CHAVE FUSIVEL	F-30a	7 7	PARAF. CAB. ABAUL. PESC. QUAD. M16 x 125
F-10	3 -	CINTA	F-30	- 3	PARAF. DE MÃO. M16 x TA
O-5	9 9	CONECTOR COMP. H	E-29	3 3	PARA - RAIOS DE DISTRIBUIÇÃO
O-	6 6	CONECTOR TERMINAL COMPRESSÃO CABO 6,4	P	1 1	POSTE DE CONCRETO 11.300 ou MADEIRA 11M
R-3	2 2	CRUZETA DE MAD. DE 2400	E	3 3	RELIGADOR E e 4E
A-10	3 3	CRUZETA DE MAD. DE 2400	F-45	2 -	SELA PARA CRUZETA
F-20	2 2	MÃO FRANCESA PLANA	F-47	6 6	SUPORTE L PARA CRUZETA
F-31a	1 -	PARAF. CAB. ABAUL. PESC. QUAD. M16 x 45			

**INSTALAÇÃO DE EQUIPAMENTOS**  
RELIGADOR E e 4E - ESTRUTURA TRIFÁSICA NORMAL

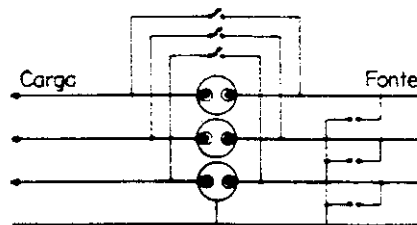
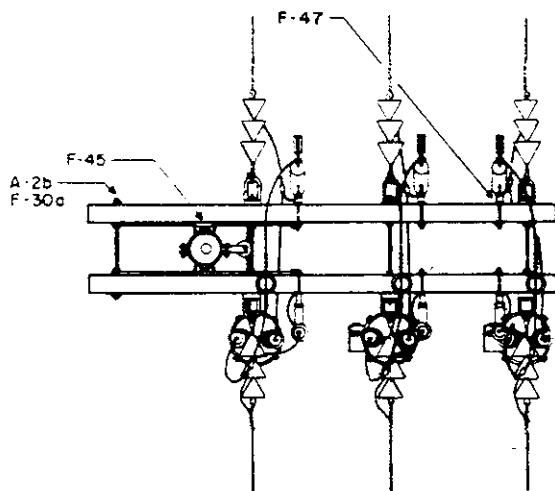
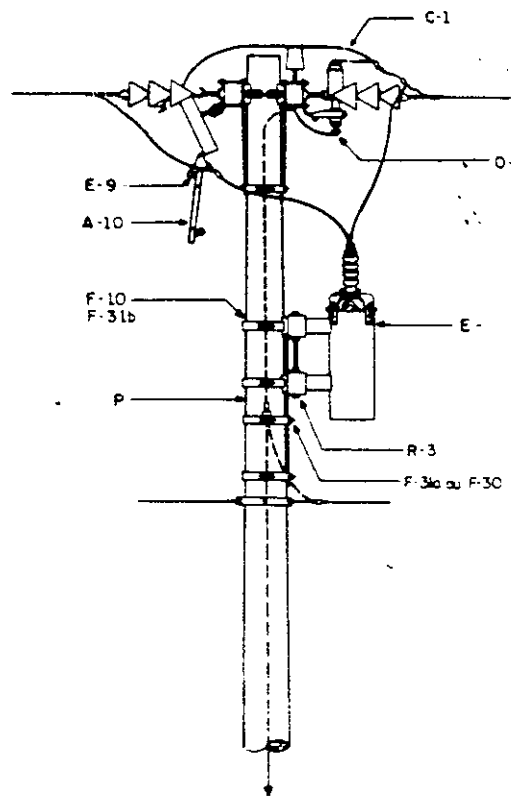
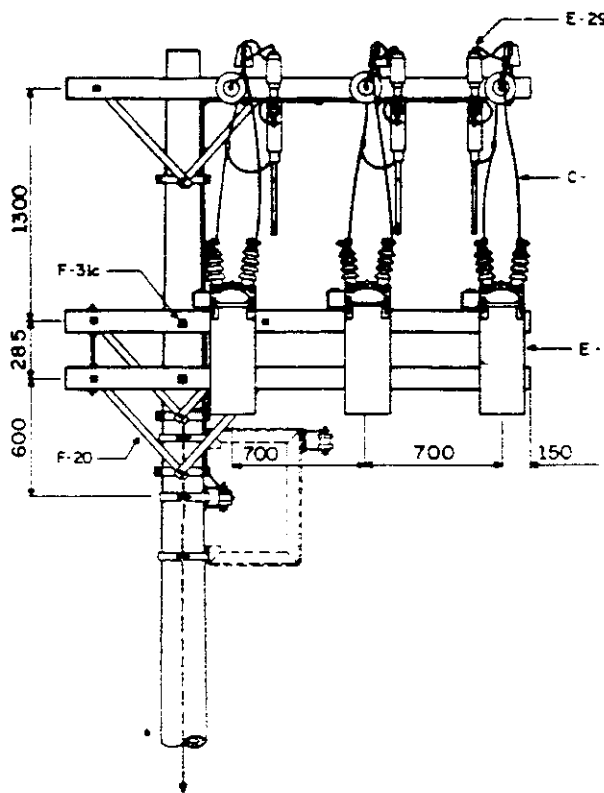


DIAGRAMA DE LIGAÇÕES

NOTAS:

- 1) - O neutro deverá ser instalado a 6,90m do solo ou a 7,20m com afastador.
- 2) - Instalar um jogo de para-raios na estrutura adjacente, do lado da carga.
- 3) - As carcaças dos religadores ou seccionadores deverão ser aterrados e conectados ao neutro.
- 4) - Instalar um jogo de chaves foca na estrutura adjacente, do lado da fonte.

LISTA DE MATERIAL

ITEM	QUANT. RELIG-4H C D-F-M	DESCRIÇÃO	ITEM	QUANT. RELIG-4H C D-F-M	DESCRIÇÃO
A-2b	12 16	ARRUELA QUAD. DE 38	F-31b	8 -	PARAF. CAB. ABAUL. M16 x 70
C-1	0,3 0,3	CABO AÇO 6,4 mm	F-31c	2 -	PARAF. CAB. ABAUL. M16 x 150
E-9	3 3	CHAVE FUSÍVEL	F-30a	10 10	PARAF. CAB. ABAUL. M16 x 125
F-10	4 -	CINTA	F-30	- 4	PARAF. CAB. QUAD. M16 x TA
O-5	9 9	CONECTOR COMP. H	E-29	3 3	PARA-RAIOS DE DISTRIBUIÇÃO
O-	6 6	CONECTOR TERMINAL COMP. CABO-BARRA 6,4	P	1 1	POSTE DE CONCRETO 11-300 OU MADEIRA 11M
R-3	2 2	CRUZETA DE MADEIRA DE 2400	E	3 3	RELIGADOR E OU 4E
A-10	3 3	ELÔ FUSÍVEL	F-45	2 -	SELA PARA CRUZETA
F-20	4 4	MÃO FRANCESA PLANA	F-47	6 6	SUPORTE L PARA CRUZETA
F-31a	2 -	PARAF. CAB. ABAUL. M16 x 45			

INSTALAÇÃO DE EQUIPAMENTOS

RELIGADOR E e 4E - ESTRUTURA TRIFÁSICA - MEIO BECO

ND - 2.4  
11 - 18

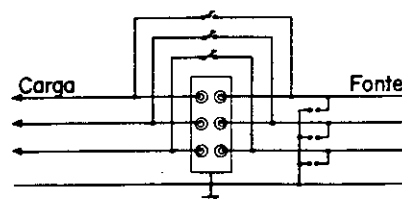
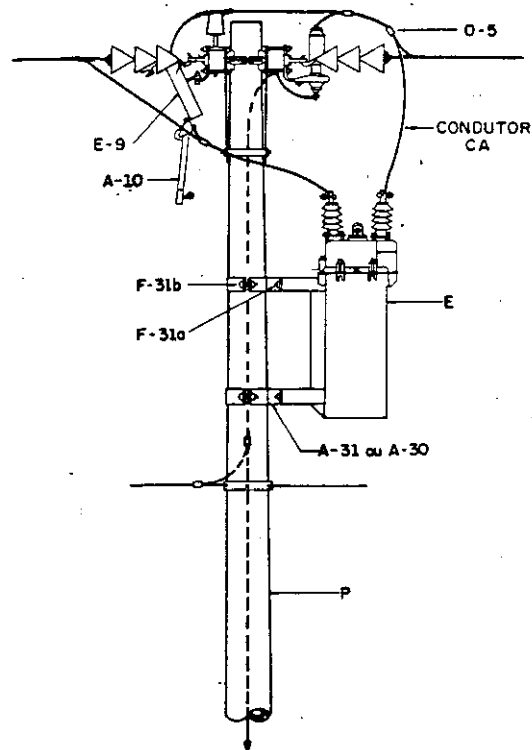
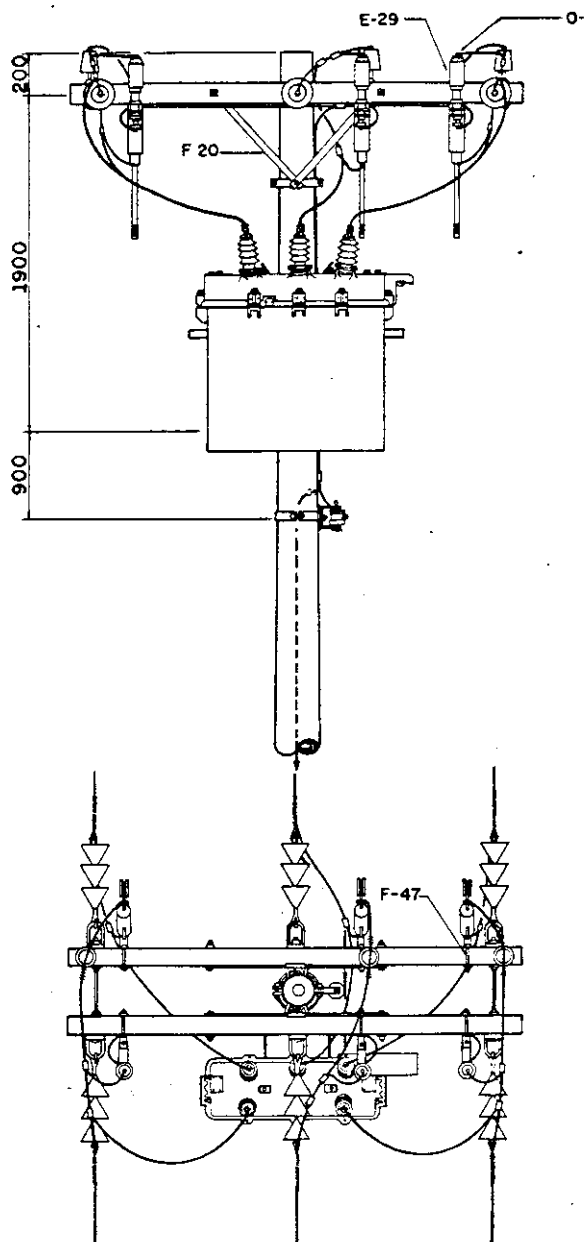


DIAGRAMA DE LIGAÇÕES

**NOTAS**

- 1) Instalar um jogo de para-raios na estrutura adjacente, do lado da carga.
- 2) A carcaça do religador deverá ser aterrada e conectada ao neutro.
- 3) Instalar um jogo de chaves faca na estrutura adjacente do lado da fonte.

**LISTA DE MATERIAL**

ITEM	QUANT.		DESCRIÇÃO	ITEM	QUANT.		DESCRIÇÃO
	C	DT-M			C	DT-M	
A-2b	-	2	ARRUELA QUAD. DE 38	F-30	-	2	PARAF DE MÁQ. M16 x TA
C-1	0,5	0,5	CABO DE AÇO MR 6,4	E-29	3	3	PÁRA - RAIOS DE DISTRIBUIÇÃO
E-9	3	3	CHAVE FUSIVEL	P	1	1	POSTE DE CONCRETO 12 - 300 ou MADEIRA 12-M
O-5	9	9	CONECTOR COMP. H	E	1	1	RELIGADOR VWV
O-	6	6	CONECTOR TERMINAL COMPRESSÃO CABO BARRA P/ ATERRAMENTO	F-47	6	6	SUPORTE L PARA CRUZETA
A-10	3	3	ELO FUSIVEL	A-30	2	-	SUPORTE P/ TRANSF. POSTE CONCRETO CIRCULAR
F-31a	4	4	PARAF. CAB. ABAUL. PESC. QUAD. M16 x 45	A-31	-	2	SUPORTE P/ TRANSF. POSTE CONCRETO DT ou MADEIRA
F-31b	4	-	PARAF. CAB. ABAUL. PESC. QUAD. M16 x 70				

**INSTALAÇÃO DE EQUIPAMENTOS**  
RELIGADOR VWV

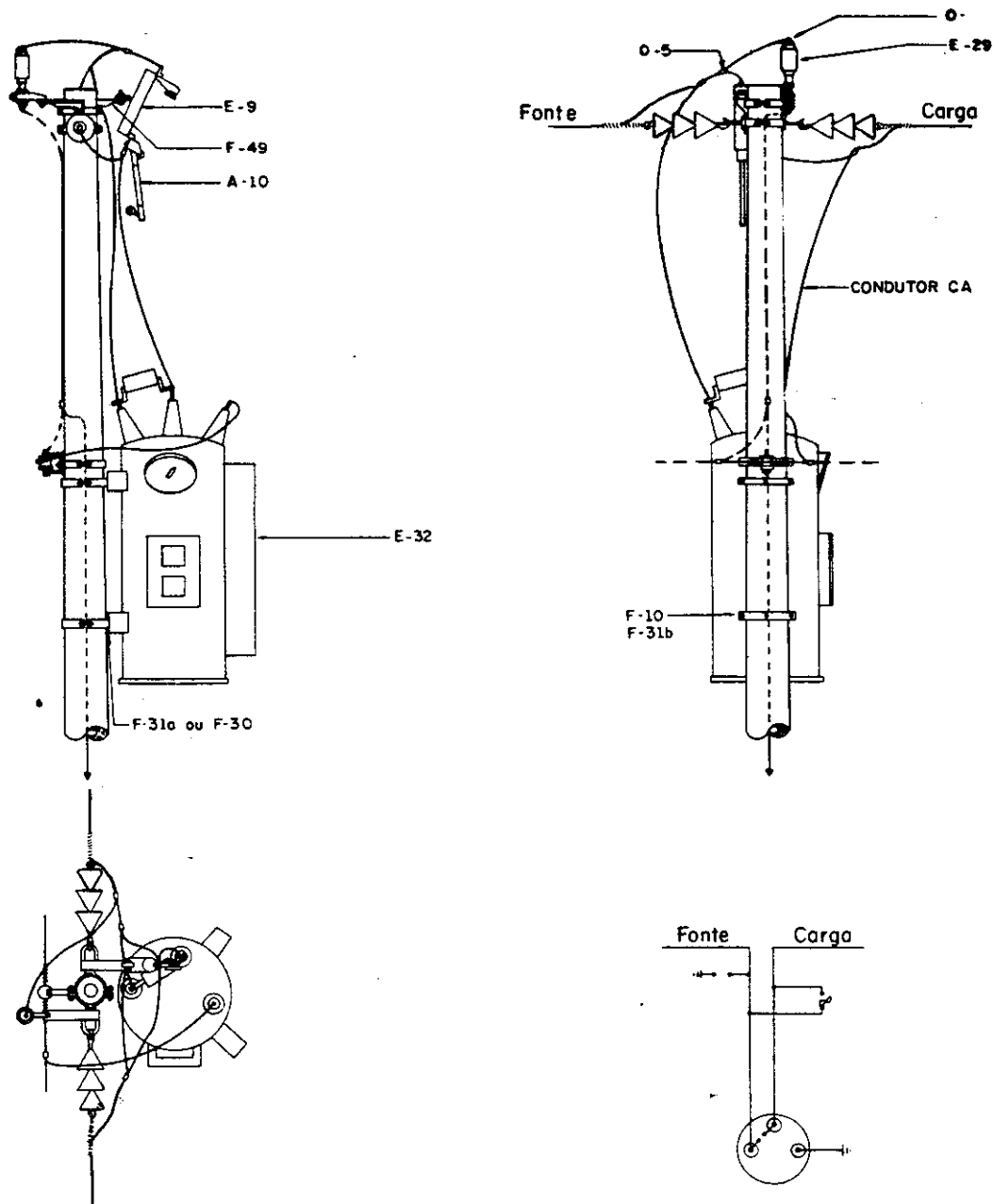


DIAGRAMA DE LIGAÇÕES

**NOTAS**

- 1) A carcaça do regulador de tensão deverá ser aterrada e conectada ao neutro.
- 2) Instalar uma chave faca na estrutura adjacente do lado da fonte.
- 3) Instalar pára-raios na estrutura adjacente do lado da carga.
- 4) Quando a alça do regulador possuir 2 furos para fixação, instalá-lo com suporte para transformador.

**LISTA DE MATERIAL**

ITEM	QUANT.		DESCRIÇÃO	ITEM	QUANT.		DESCRIÇÃO
	C	DT-M			C	DT-M	
A-21	-	2	ARRUELA QUAD. DE 38	F-49	2	2	SUPORTE L DE TOPO
C-1	0,2	0,2	CABO DE AÇO MR 6,4				
A-10	1	1	ELO FUSIVEL				
E-9	1	1	CHAVE FUSIVEL				
F-10	3	-	QNTA				
O-5	4	4	CONECTOR COMP. H				
O-	2	2	CONECTOR TERMINAL COMP. CABO AÇO 6,4				
F-31a	4	-	PARAF. CAB. ABAUL. PESC. QUAD. M16 x 45				
F-31b	6	-	PARAF. CAB. ABAUL. PESC. QUAD. M16 x 70				
F-30	-	3	PARAF. DE MÁQ. M16 x TA				
E-29	1	1	PÁRA-RAIOS DE DISTRIBUIÇÃO				
P	1	1	POSTE DE CONCRETO 11.300 ou MAD. 11M				
E-32	1	1	REGULADOR DE TENSÃO				

**INSTALAÇÃO DE EQUIPAMENTOS**  
**REGULADOR DE TENSÃO - ESTRUTURA MONOFÁSICA**

ND - 2.4

11-20

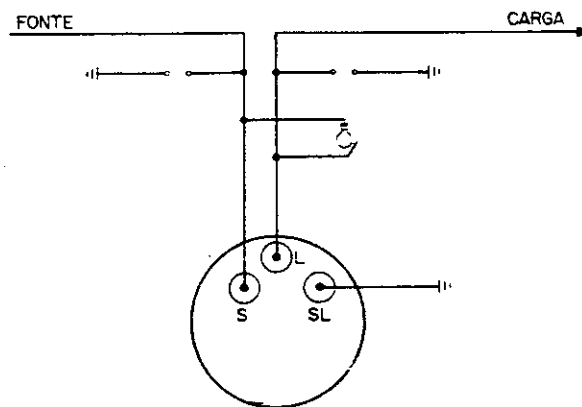
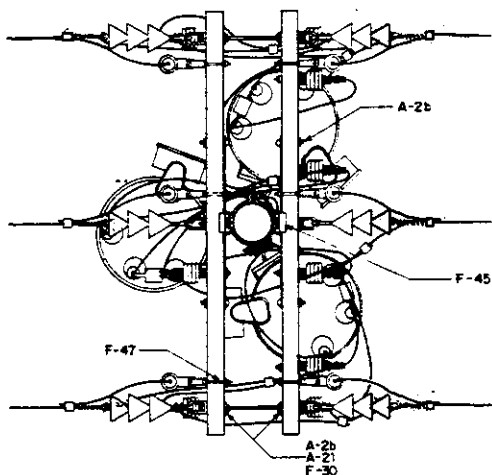
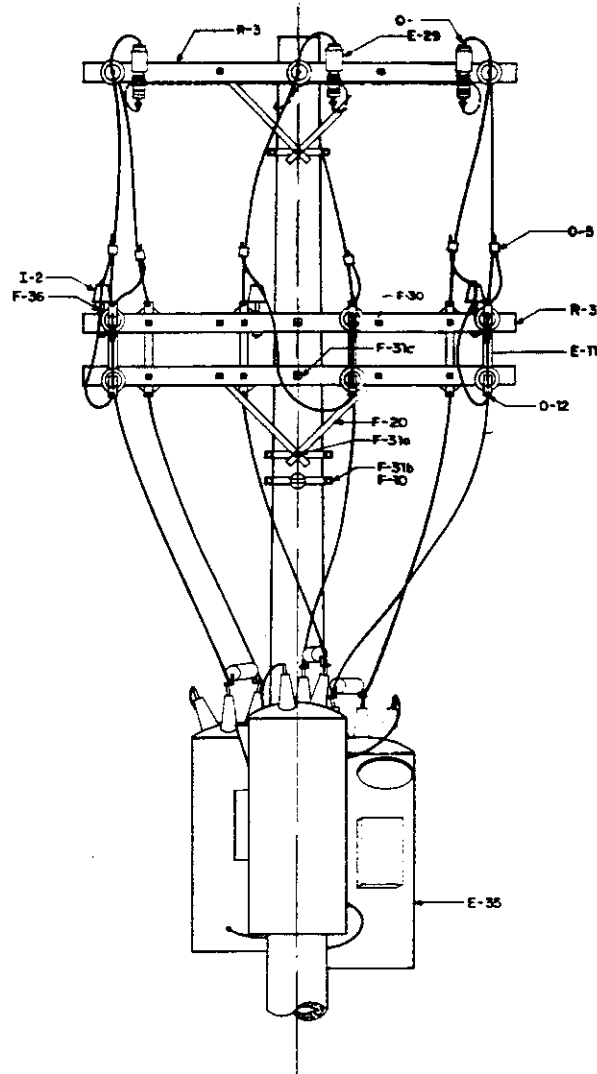
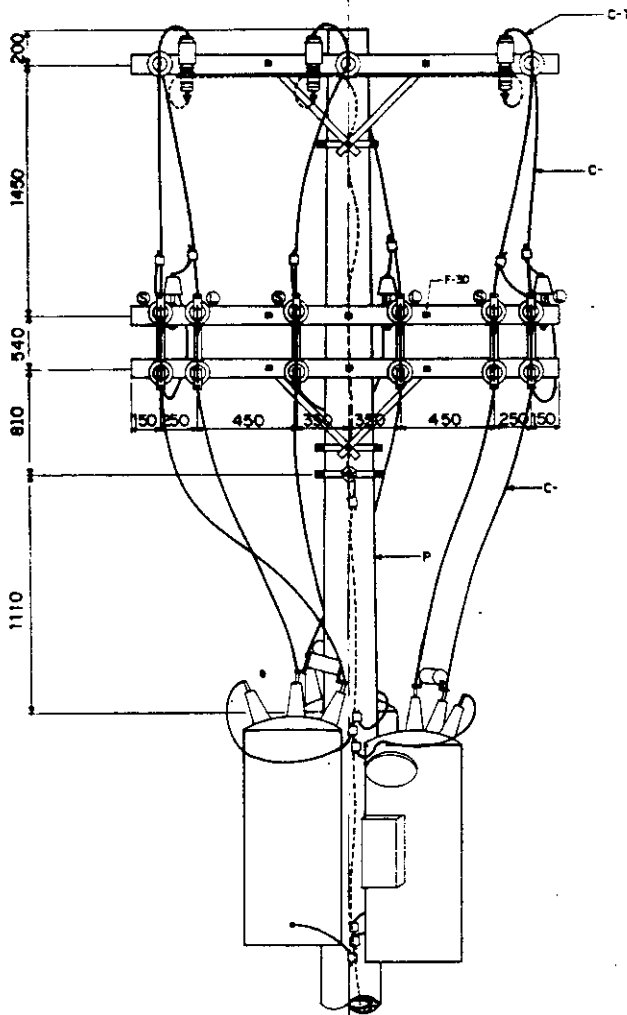


DIAGRAMA DE LIGAÇÕES

**NOTAS:**

- 1)- As carcaças dos reguladores deverão ser aterradas e conectadas ao neutro.
- 2)- Quando a alça do regulador possuir dois furos para fixação instalá-lo com suporte para transformador
- 3)- O poste deverá ser engastado com concretagem de base-seção circular.
- 4)- Não poderá ser instalada rede secundária nem braço de IP nesta estrutura

**LISTA DE MATERIAL**

ITEM	QUANT.	DESCRIÇÃO	ITEM	QUANT.	DESCRIÇÃO
A-2b	12	ARRUELA QUAD. DE 36	F-31a	8	PARAF. CAB. ABAIL. PESC. QUAD. M16x45
C-1	2	CABO DE AÇO MR 6,4	F-31b	18	PARAF. CAB. ABAIL. PESC. QUAD. M16x70
C-3	4, 5	CABO. CAA. 2 AWG	F-31c	4	PARAF. CAB. ABAIL. PESC. QUAD. M16x150
F-10	9	CINTA	F-30	4	PARAF. DE MAQ. M16xTA
E-11	9	CHAVE FACA UNIPOLAR	E-29	6	PARA - RAIOS DE DISTRIBUIÇÃO
O-4	18	CONECTOR TERMINAL COMP. CABO BARRA	F-36	3	PINO PARA CRUZETA
O-12	12	CONECTOR TERMINAL COMP. CABO BARRA PARA ATERRAMENTO	A-21	8	PORCA QUAD. DE AÇO M16
O-5	24	CONECTOR COMPRESSÃO H	P	1	POSTE DE CONCRETO 12x600
R-3	4	CRUZETA DE MAD. DE 2400	E-35	3	REGULADOR AUTOMÁTICO DE TENSÃO - MONOFÁSICO
I-2	3	ISOLADOR DE PINO P27kv	F-45	4	SELA PARA CRUZETA
F-20	4	MÃO FRANCESA PLANA	F-47	6	SUPORTE L PARA CRUZETA

**INSTALAÇÃO DE EQUIPAMENTOS  
REGULADOR DE TENSÃO-ESTRUTURA TRIFÁSICA**

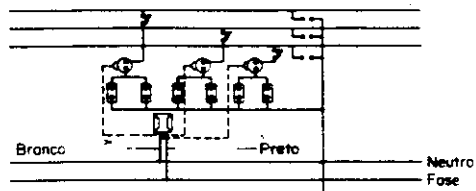
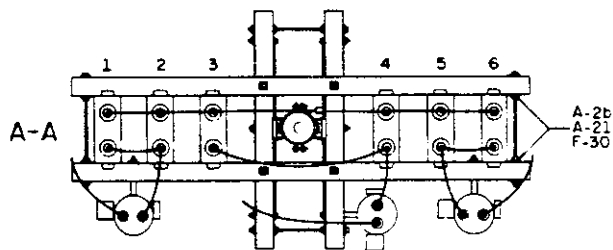
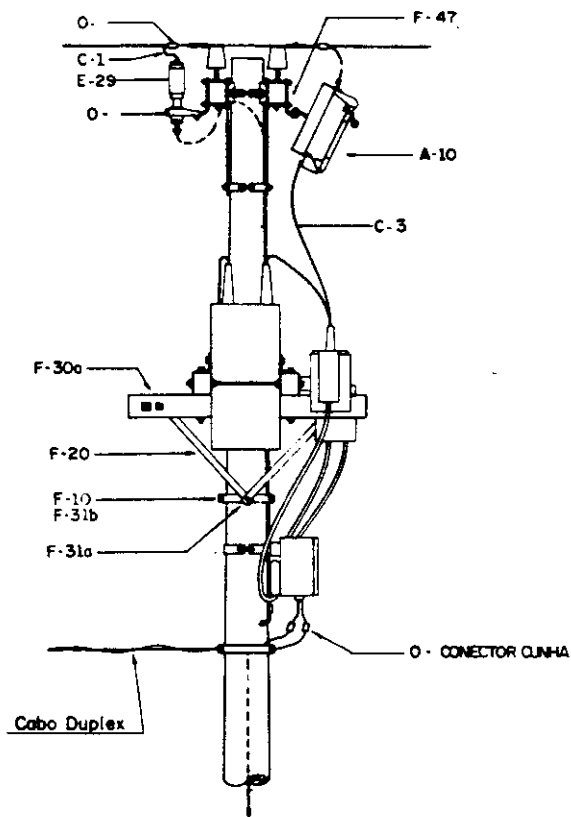
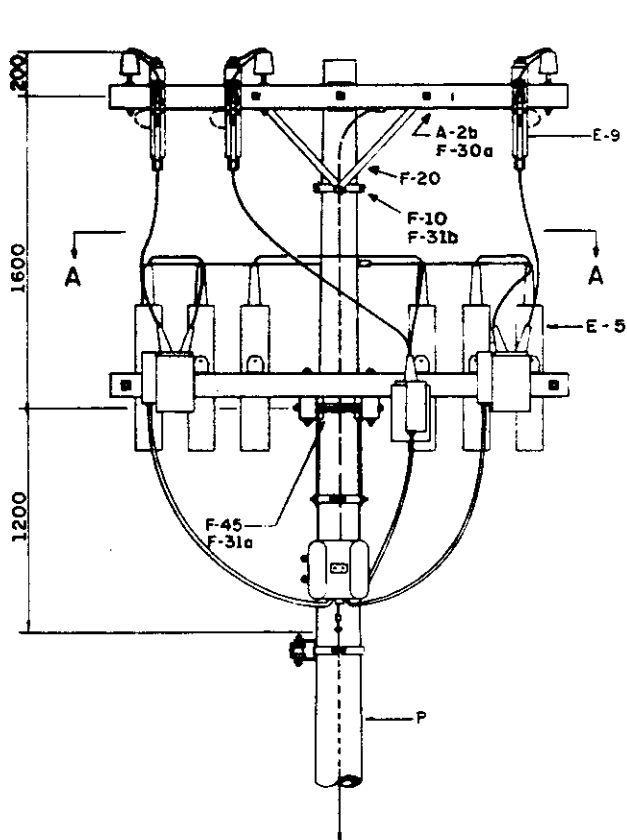


DIAGRAMA DE LIGAÇÕES

**NOTAS**

- 1) Para bancos de 1200kVAR deverão ser utilizadas unidades de 200kVAR. Quando a montagem for feita com tres unidades deve-se procurar distribuir os capacitores sobre a estrutura, visando equilibrar os esforços, por exemplo: posição 1, 4 e 5.
- 2) As carcaças dos capacitores deverão ser aterradas e conectadas ao neutro.
- 3) Para bancos de capacitores fixos não considerar os materiais com asterisco, e deduzir as quantidades indicadas entre parêntesis.
- 4) Instalar um jogo de pára-raios na estrutura adjacente, do lado da carga.
- 5) Deverá ser instalado um transformador monofásico de 5kVA na estrutura adjacente, do lado da carga, para alimentação do comando automático para capacitor. A ligação deverá ser feita com cabo Duplex CA 10mm<sup>2</sup> 0,6/1,0kV conectado diretamente às buchas de fase e neutro do secundário do transformador e encabeçado em isolador roldana.

**MATERIAL**

ITEM	QUANT.	DESCRIÇÃO	ITEM	QUANT.	DESCRIÇÃO
	C DT-M			C DT-M	
A-2b	31 32	ARRUELA QUAD. DE 38 (1)	A-10	3 3	ELO FUSIVEL
C-1	0,3 0,3	CABO DE AÇO MR 6,4	F-20	4 4	MÃO FRANCESA PLANA
C	1,5 1,5	CABO DE ALUMÍNIO Nº 2AWG	F-31a	3 -	PARAF CAB ABAUL PESC QUAD M16 x 45 (1)
E-5	6 6	CAPACITOR	F-31b	6 -	PARAF CAB ABAUL PESC QUAD M16 x 70 (2)
E	3 3	CHAVE A ÓLEO *	F-31c	2 -	PARAF CAB ABAUL PESC QUAD M16 x 150
E-9	3 3	CHAVE FUSIVEL	F-30a	6 6	PARAF DE MÃO M16 x 125 (3)
F-10	3 -	CINTA (1)	F-30	8 11(1)	PARAF DE MÃO M16 x TA (1)
E	1 1	COMANDO AUTOMÁTICO PARA CAPACITOR *	E-29	3 3	PÁRA-RAIOS DE DISTRIBUIÇÃO
O	2 2	CONECTOR DE CUNHA	A-21	8 8	PORCA QUAD. DE AÇO M16
O-5	7 7	CONECTOR COMP. H	P	1 1	POSTE DE CONCRETO 12-300 ou MADEIRA 12M
O	6 6	CONECTOR TERM. COMPR. CABO BARRA PARA ATERRAMENTO	F-45	2 -	SELA PARA CRUZETA
R-3	3 3	CRUZETA DE MAD. DE 2400	F-47	6 6	SUPORTE L PARA CRUZETA

**INSTALAÇÃO DE EQUIPAMENTOS**

BANCO DE CAPACITORES AUTOMÁTICOS 300,600,900 e 1200KVAR EM ESTRUTURA NORMAL

ND-2.4

11-22

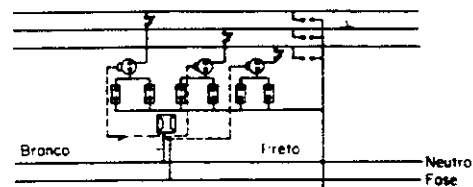
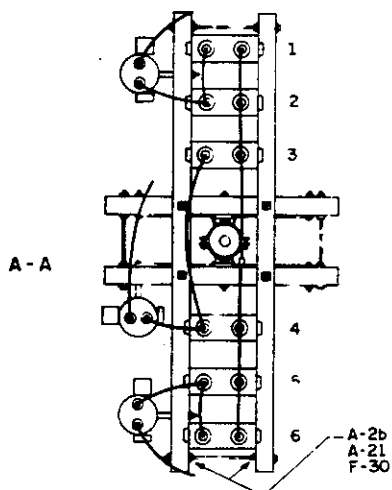
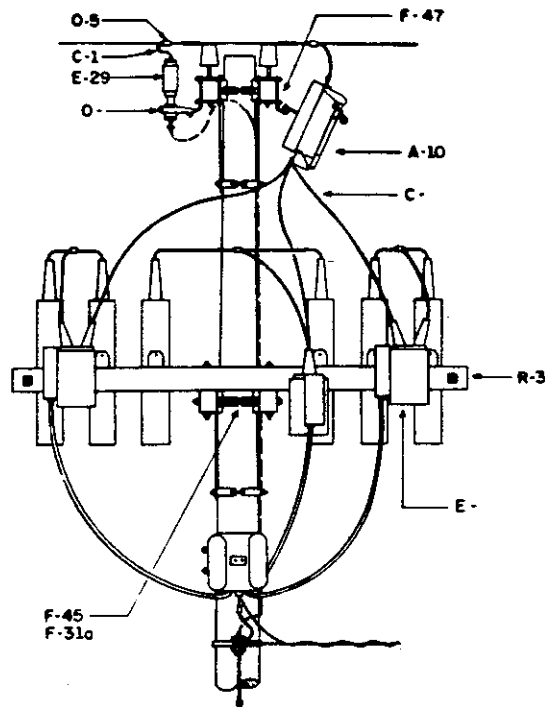
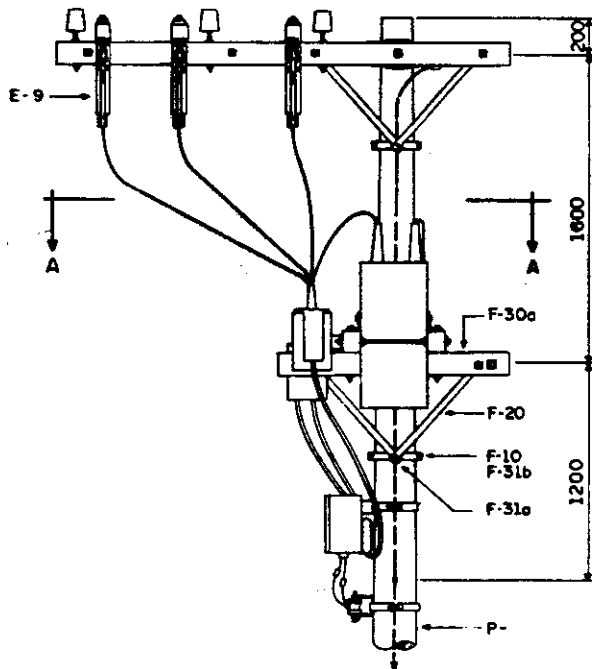


DIAGRAMA DE LIGAÇÕES

NOTAS

- 1) Para bancos de 1200kVAr deverão ser utilizadas unidades de 200kVAr. Quando a montagem for feita com tres unidades deve-se procurar distribuir os capacitores sobre a estrutura, visando equilibrar os esforços, por exemplo: posição 1, 4 e 5.
- 2) As carcaças dos capacitores deverão ser aterradas e conectadas ao neutro.
- 3) Para bancos de capacitores fixos não considerar os materiais com asterisco, e deduzir as quantidades indicadas entre parêntesis.
- 4) Instalar um jogo de pára-raios na estrutura adjacente, do lado da carga.
- 5) Deverá ser instalado um transformador monofásico de 5kVA na estrutura adjacente, do lado da carga, para alimentação do comando automático para capacitor. A ligação deverá ser feita com cabo Duplex CA 10mm<sup>2</sup> 0,6/1,0kV conectado diretamente às buchas de fase e neutro do secundário do transformador e encabeçado em isolador roldana.

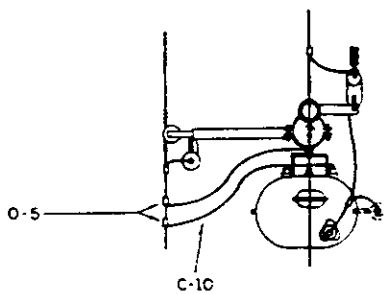
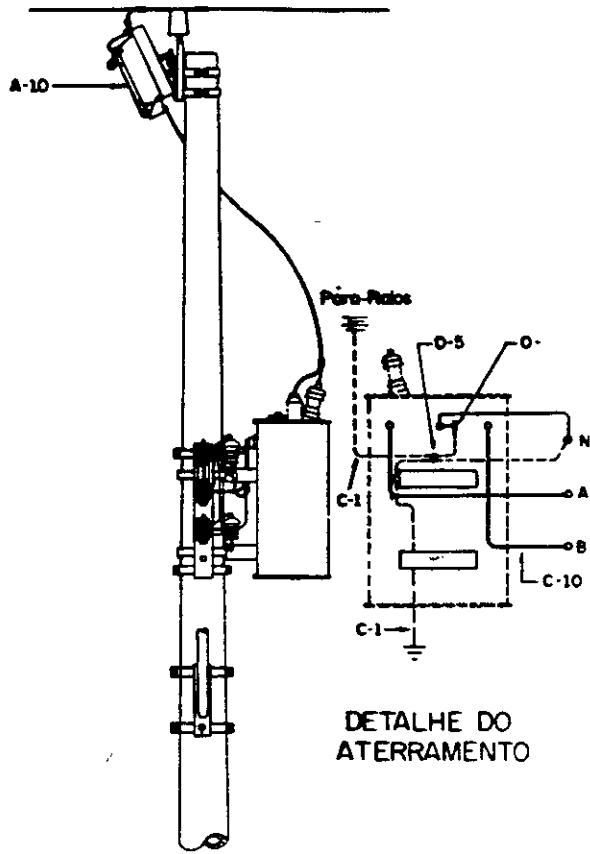
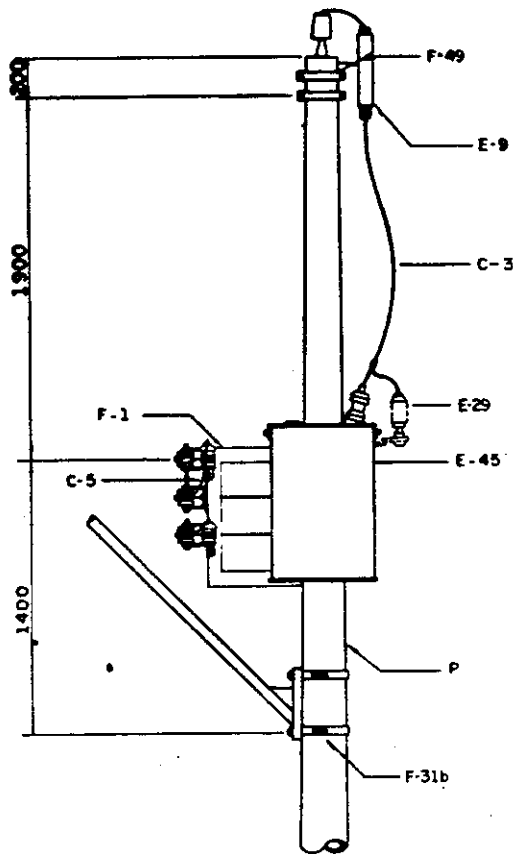
LISTA DE MATERIAL

ITEM	QUANT.		DESCRIÇÃO	ITEM	QUANT.		DESCRIÇÃO
	C	DT-M			C	DT-M	
A-2b	31	32	ARRUELA QUAD. DE 38 (1)	A-10	3	3	ELO FUSIVEL
D-1	0,3	0,3	CABO DE AÇO MR 6,4	F-20	4	4	MÃO FRANCESA PLANA
C-	1,5	1,5	CABO DE ALUMÍNIO Nº 2AWG	F-31a	3	-	PARAF. CAB. ABAUL. PESC. QUAD. M16 x 45 (1)
E-5	6	6	CAPACITOR	F-31b	6	-	PARAF. CAB. ABAUL. PESC. QUAD. M16 x 70 (2)
E-	3	3	CHAVE A ÓLEO *	F-31c	2	-	PARAF. CAB. ABAUL. PESC. QUAD. M16 x150
E-9	3	3	CHAVE FUSIVEL	F-30a	4	4	PARAF. CAB. ABAUL. M16 x 125 (2)
F-10	3	-	CINTA (1)	F-30	9	12	PARAF. DE MÁQ. M16 x TA (1)
E-	1	1	COMANDO AUTOMÁTICO PARA CAPACITOR *	E-29	3	3	PARA - RAIOS DE DISTRIBUIÇÃO
D-	2	2	CONECTOR DE CUNHA	A-21	8	8	PORCA QUAD. DE AÇO M16
O-5	7	7	CONECTOR COMP. H	P	1	1	POSTE DE CONCRETO 12-300 ou MADEIRA 12M
D-	6	6	CONECTOR TERM. COMPR. CABO-BARRA P/TERRAMENTO	F-45	2	-	SELA PARA CRUZETA
R-3	3	3	CRUZETA DE MADEIRA DE 2400	F-47	6	6	SUPORTE L PARA CRUZETA

INSTALAÇÃO DE EQUIPAMENTOS

BANCO DE CAPACITORES AUTOMÁTICOS 300,600,900 e 1200KVAR  
EM ESTRUTURA MEIO BECO





TRANSFORMADOR MADOR kVA	ELO FUSÍVEL PRIMÁRIO	BARRAMENTO SECUNDÁRIO CABO AL. ISOL.
5	1H	50mm <sup>2</sup>
10	2H	50mm <sup>2</sup>
15	3H	50mm <sup>2</sup>
25	5H	50mm <sup>2</sup>
37,5	6K	120mm <sup>2</sup>

### NOTAS

- 1) Os transformadores monofásicos deverão ser instalados de modo que a bucha primária fique do lado oposto da rua
- 2) A chave fusível deverá ser instalada do lado contrário do transformador
- 3) Em postes de concreto DT o transformador deverá ser instalado no lado de maior resistência do poste.
- 4) A carcaça do transformador deverá ser aterrada e conectada ao neutro
- 5) A bucha de neutro do primário deverá ser conectada ao terra com um único cabo de aço 6,4mm.
- 6) A bucha secundária de neutro deverá ser ligada ao neutro da rede semelhante aos condutores fase.

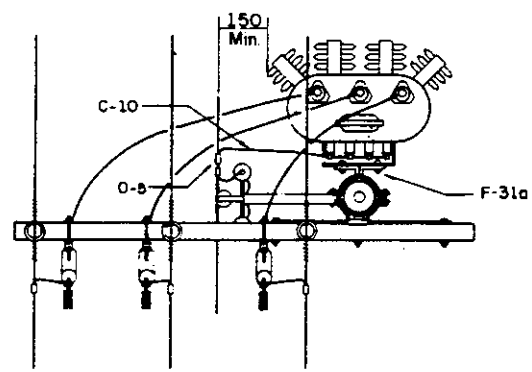
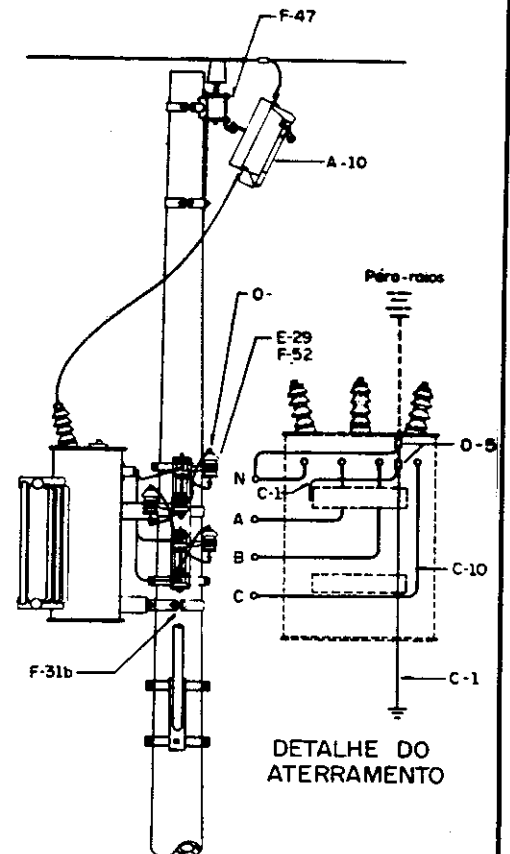
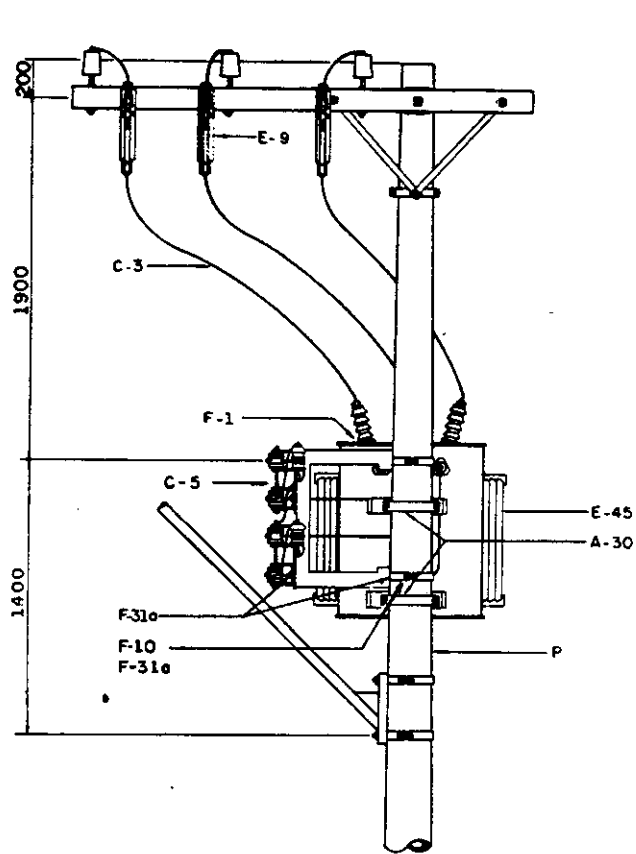
### LISTA DE MATERIAL

ITEM	QUANT.		DESCRIÇÃO	ITEM	QUANT.		DESCRIÇÃO
	C	DT-M			C	DT-M	
F-1	1	1	AFASTADOR DE ARMAÇÃO SECUNDÁRIA	A-10	1	1	ELO FUSÍVEL
A-2b	-	2	ARRUELA QUAD DE 38	F-31a	7	3	PARAF. CAB ABAUL PESC. QUAD M16 x 45
C-5	2	2	CABO AL 1 x 25mm <sup>2</sup> XLPE 0,6/1kV	F-31b	4	-	PARAF. CAB ABAUL PESC. QUAD M16 x 70
C-1	0,5	0,5	CABO DE AÇO MR 6,4	F-30b	-	2	PARAF. DE MÁO M16 x TA
C-3	0,3	0,3	CABO CAA 2AWG	E-29	1	1	PARA-RAIOS DE DISTRIBUIÇÃO
C-10	4,5	4,5	CABO DE ALUMÍNIO ISOL. P/600V	E-29	2	2	PARA-RAIOS DE REDE SECUNDÁRIA
E-9	1	1	CHAVE FUSÍVEL	P	1	1	POSTE DE CONCRETO 11-300 ou MADEIRA 11M
F-10	2	-	CINTA	F-49	1	1	SUPORTE L DE TOPO DE POSTE
O-5	10	10	CONECTOR COMP. H	F-52	2	2	SUPORTE P/ PARA-RAIOS DE REDE SECUNDÁRIA
O-12	7	7	CONECTOR TERM. COMPR. CB. BARRA PARA ATERRAMENTO	E-45	1	1	TRANSFORMADOR MONOFÁSICO DE 5 a 37,5

INSTALAÇÃO DE EQUIPAMENTOS  
TRANSFORMADOR MONOFÁSICO DE 5 A 37,5 kVA

ND-2.4

11-24-



TRANSFORMADOR kVA	ELO FUSÍVEL PRIMÁRIO	BARRAMENTO SECUNDÁRIO CABO AL. ISOL.
15	1H	50mm <sup>2</sup>
30	2H	50mm <sup>2</sup>
45	3H	50mm <sup>2</sup>

NOTAS :

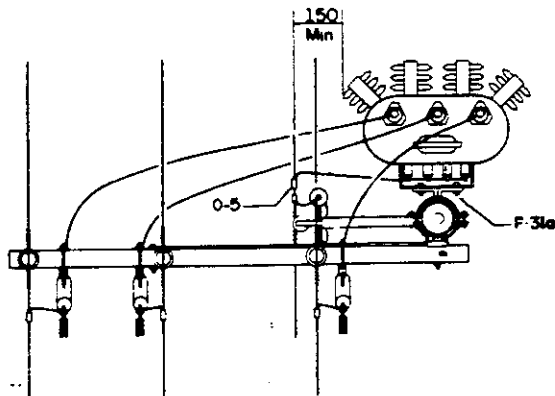
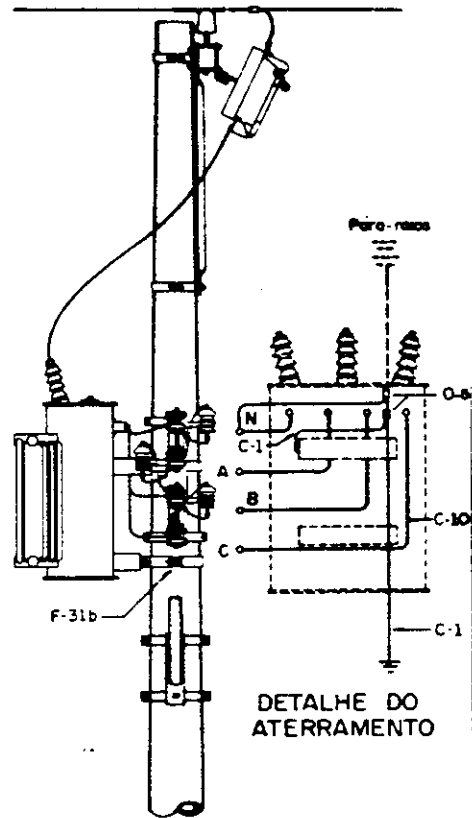
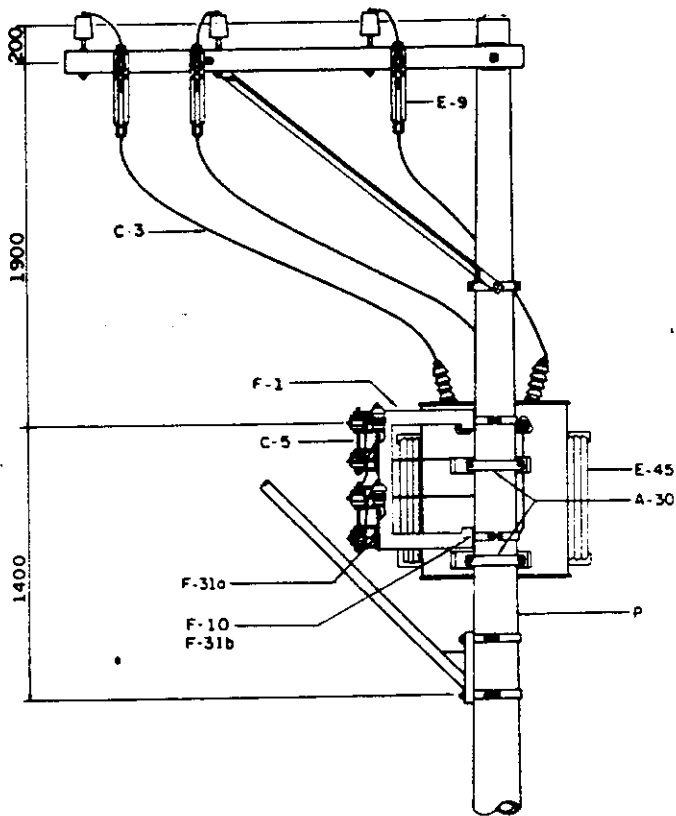
- 1 - Os transformadores trifásicos deverão ser instalados preferencialmente com a bucha do neutro próxima da rede secundária. Em estruturas com estai de cruzeta, o transformador poderá ser instalado com a bucha de neutro do lado contrário à rede secundária, de modo a posicionar as chaves fusíveis do lado contrário ao estai.
- 2 - As chaves fusíveis deverão ser instaladas do lado contrário ao do transformador. Havendo pára-raios, instalá-los do lado do transformador.
- 3 - Em postes de concreto DT o transformador deverá ser instalado no lado de maior resistência do poste.
- 4 - A carcaça do transformador deverá ser aterrada e conectada ao neutro.

LISTA DE MATERIAL

ITEM	QUANT.		DESCRIÇÃO	ITEM	QUANT.		DESCRIÇÃO
	C	DT-M			C	DT-M	
F-1	1	1	AFASTADOR DE ARMAÇÃO SECUNDÁRIA	F-31b	4	-	PARAF. CAB. ABAUL. PESC. QUAD. M16 x 70
A-2b	-	2	ARRUELA QUAD. DE 38	F-30	-	2	PARAF. DE MAQ. M16 x TA
C-5	3	3	CABO AL. 1 X 25mm <sup>2</sup> XLPE 0,6/1kV	E-29	3	3	PÁRA-RAIOS DE REDE SECUNDÁRIA
C-3	1,0	1,0	CABO CAA 2AWG	P	1	1	POSTE DE CONCRETO 11-300 ou MADEIRA 11M
C-10	6	6	CABO DE ALUMÍNIO ISOL. P/ 600V	F-47	3	3	SUPORTE L DE CRUZETA
E-9	3	3	CHAVE FUSIVEL	F-52	3	3	SUPORTE P/ PÁRA-RAIOS DE REDE SECUNDÁRIA
O-5	13	13	CONECTOR COMPRESSÃO H	A-30	2	-	SUPORTE PARA TRANSF. POSTE CONC. CIRC. 210
O-	6	6	CONECTOR TERM. COMPRES. CB. BARRA P/ ATERRAMENTO	A-31	-	2	SUPORTE PARA TRANSF. EM POSTE DT ou MADEIRA
A-10	3	3	ELO FUSIVEL	E-45	1	-	TRANSFORMADOR DE 15 a 45kVA
F-31a	10	8	PARAF. CAB. ABAUL. PESC. QUAD. M16 x 45				

INSTALAÇÃO DE EQUIPAMENTOS

TRANSFORMADOR TRIFÁSICO DE 15 A 45kVA - ESTRUTURA MEIO BECO



TRANSFORMADOR MADOR kVA	ELO FUSÍVEL PRIMÁRIO	BARRAMENTO SECUNDÁRIO CABO AL. ISOL.
15	1H	50mm <sup>2</sup>
30	2H	50mm <sup>2</sup>
45	3H	50mm <sup>2</sup>

NOTAS :

- Os transformadores trifásicos deverão ser instalados preferencialmente com a bucha do neutro próxima da rede secundária. Em estruturas com esta de cruzeta, o transformador poderá ser instalado com a bucha de neutro do lado contrário à rede secundária, de modo a posicionar as chaves fusíveis do lado contrário ao estaí.
- As chaves fusíveis deverão ser instaladas do lado contrário ao do transformador. Havendo pára-raios, instalá-los do lado do transformador.
- Em postes de concreto DT o transformador deverá ser instalado no lado de maior resistência do poste.
- A carcaça do transformador deverá ser aterrada e conectada ao neutro.

LISTA DE MATERIAL

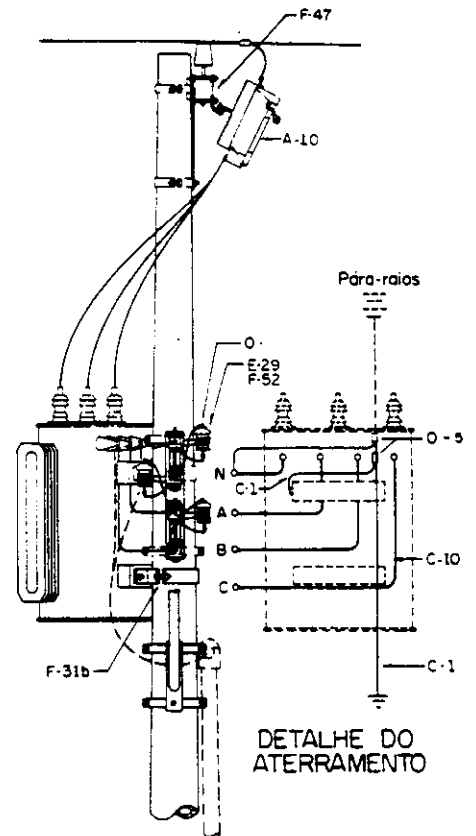
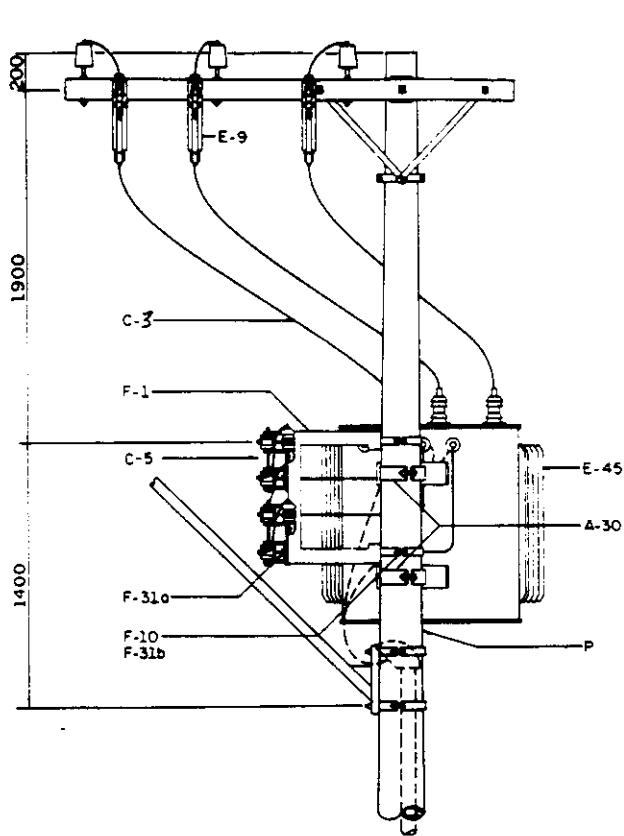
ITEM	QUANT.		DESCRIÇÃO	ITEM	QUANT.		DESCRIÇÃO
	c	DT-M			c	DT-M	
F-1	1	1	AFASTADOR DE ARMAÇÃO SECUNDARIA	F-31b	4	-	PARAF. CAB. ABAUL. PESC. QUAD. M16 x 70
A-2b	-	2	ARRUELA QUAD. DE 38	F-30	-	2	PARAF. DE MÁQ. M16 x TA
C-5	3	3	CABO AL. 1 X 25mm <sup>2</sup> XLPE 0,6/1kV	E-29	3	3	PÁRA-RAIOS DE REDE SECUNDÁRIA
C-3	1,0	1,0	CABO CAA 2AWG	P	1	1	POSTE DE CONCRETO 11-300 ou MADEIRA 11M
C-10	6	6	CABO DE ALUMÍNIO ISOL. P/ 600V	F-47	3	3	SUPORTE L DE CRUZETA
E-9	3	3	CHAVE FUSIVEL	F-52	3	3	SUPORTE P/ PÁRA-RAIOS DE REDE SECUNDÁRIA
O-5	13	13	CONECTOR COMPRESSÃO H	A-30	2	-	SUPORTE PARA TRANSF. POSTE CONC. CIRC. 210
O-	6	6	CONECTOR TERM. COMPRES. CB. BARRA P/ ATERRAMENTO	A-31	-	2	SUPORTE PARA TRANSF. EM POSTE DT ou MADEIRA
A-10	3	3	ELO FUSIVEL	E-45	1	1	TRANSFORMADOR DE 15 a 45kVA
F-31a	10	8	PARAF. CAB. ABAUL. PESC. QUAD. M16 x 45				

INSTALAÇÃO DE EQUIPAMENTOS

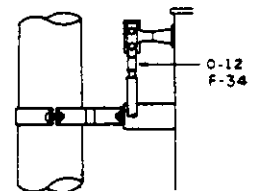
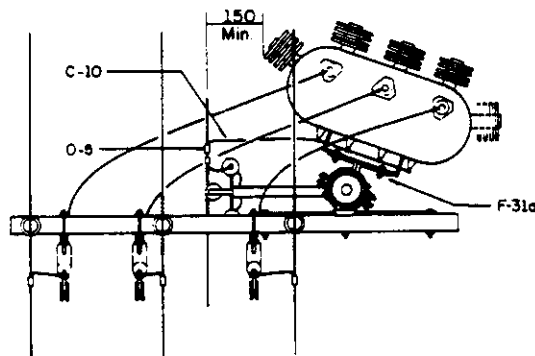
TRANSFORMADOR TRIFÁSICO DE 15 A 45kVA - ESTRUTURA BECO

ND - 2 . 4

11 - 26



TRANSFORMADOR kVA	ELO FUSÍVEL PRIMÁRIO	BARRAMENTO SECUNDÁRIO		POSTE	
		CABO AL. ISOL.	CC/DT	MD	
75	5H	120mm <sup>2</sup>	300	M	
112,5	6K	240mm <sup>2</sup>	300	M	
150	8K	240mm <sup>2</sup>	CC600	P	



DETALHE DA INSTALAÇÃO DO CONECTOR TERMINAL

NOTAS :

- 1 - Os transformadores trifásicos deverão ser instalados preferencialmente com a bucha do neutro próxima da rede secundária. Em estruturas com estai de cruzeta, o transformador poderá ser instalado com a bucha de neutro do lado contrário à rede secundária, de modo a posicionar as chaves fusíveis do lado contrário ao estai.
- 2 - As chaves fusíveis deverão ser instaladas do lado contrário ao do transformador. Havendo pára-raios, instalá-los do lado do transformador.
- 3 - A carcaça do transformador deverá ser aterrada e conectada ao neutro.
- 4 - Quando o transformador for instalado para atendimento diretamente ao consumidor, ver det. do RL na ND-5.2.

LISTA DE MATERIAL

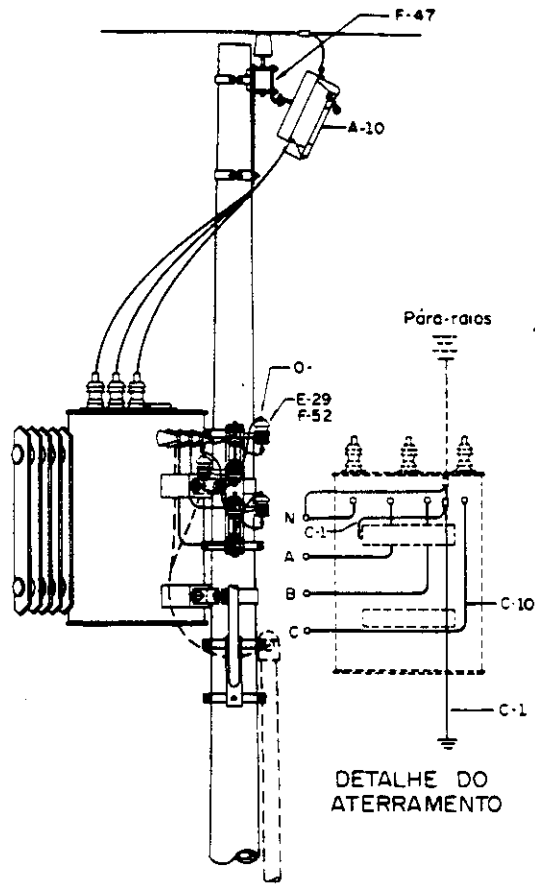
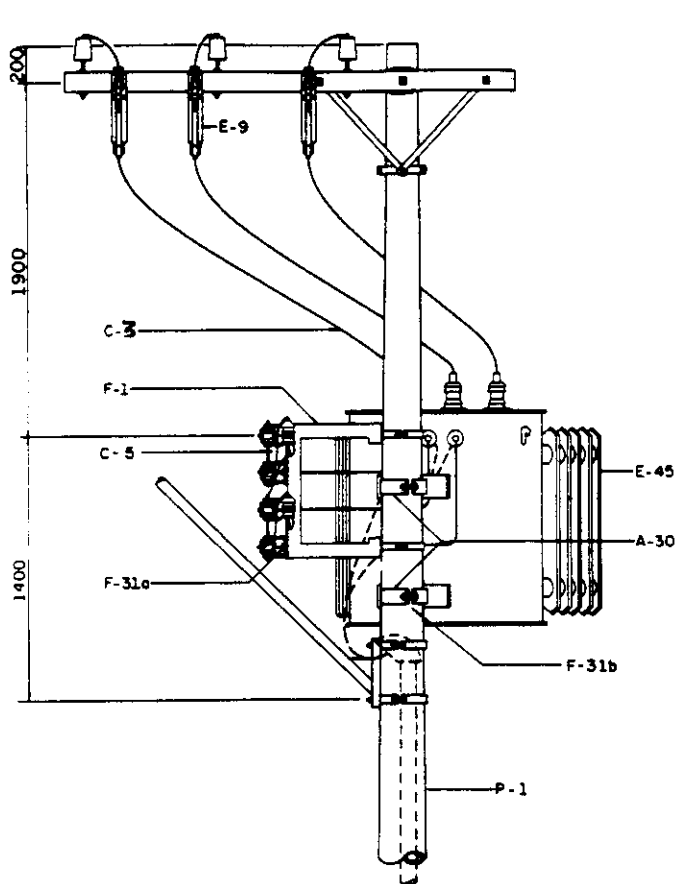
ITEM	QUANT.		DESCRIÇÃO	ITEM	QUANT.		DESCRIÇÃO
	C	DT-M			C	DT-M	
F-1	1	1	AFASTADOR DE ARMAÇÃO SECUNDARIA	F-31a	10	8	PARAF. CAB. ABAIL. PESC. QUAD. M16 x 45
A-2b	-	2	ARRUELA QUAD.38	F-31b	4	-	PARAF. CAB. ABAIL. PESC. QUAD. M16 x 70
C-5	3	3	CABO AL. 1 x 25mm <sup>2</sup> XLPE 0,6/1kV	F-30	-	2	PARAF. DE MAQ. M16 x TA
C-10	6	6	CABO DE ALUMINIO ISOL. P/ 600V	E-29	3	3	PARA-RAIOS DE REDE SECUNDARIA
C-3	1,0	1,0	CABO CAA 2AWG	P	1	1	POSTE DE CONCRETO OU MADEIRA
E-9	3	3	CHAVE FUSIVEL	F-47	3	3	SUPORTE L DE CRUZETA
O-5	13	13	CONECTOR COMPRESSÃO H	F-52	3	3	SUPORTE P/ PARA-RAIOS DE REDE SECUNDARIA
O-	6	6	CONEC. TERM. COMPRES. CABO-BARRA P/ ATERRAMENTO	A-31	-	2	SUPORTE P/ TRANSF. EM POSTE DT OU MADEIRA
O-12	4	4	CONEC. TERM. COMPRES. CABO-BARRA	A-30	2	-	SUPORTE P/ TRANSF. POSTE CONC. CIRC.
A-10	3	3	ELO FUSIVEL	E-45	1	1	TRANSFORMADOR DE 75 a 150kVA
F-34	8	8	PARAF. CAB. SEXTAVADA DE BRONZE M12 x 40				

INSTALAÇÃO DE EQUIPAMENTOS

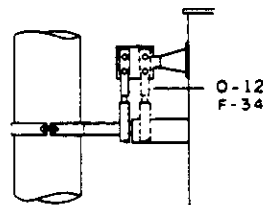
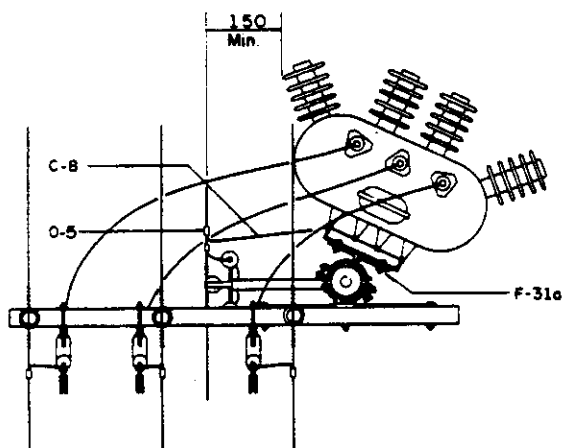
TRANSFORMADOR TRIFÁSICO DE 75 A 150kVA - ESTRUTURA MEIO BECO

ND - 2 . 4

11 - 27



DETALHE DO ATERRAMENTO



DETALHE DA INSTALAÇÃO DO CONECTOR TERMINAL

NOTAS :

- 1 - Os transformadores trifásicos deverão ser instalados preferencialmente com a bucha do neutro próxima da rede secundária. Em estruturas com estai de cruzeta, o transformador poderá ser instalado com a bucha de neutro do lado contrário à rede secundária, de modo a posicionar as chaves fusíveis do lado contrário ao estai.
- 2 - As chaves fusíveis deverão ser instaladas do lado contrário ao do transformador. Havendo para-raios, instalá-las do lado do transformador.
- 3 - A carcaça do transformador deverá ser aterrada e conectada ao neutro.
- 4 - Quando o transformador for instalado para atendimento diretamente ao consumidor, ver det. do RL na ND-5.2.
- 5 - Para o barramento secundário do transformador deverão ser utilizados dois condutores por fase e dois para o neutro.

LISTA DE MATERIAL

ITEM	QUANT.		DESCRIÇÃO	ITEM	QUANT.		DESCRIÇÃO
	C	DT-M			C	DT-M	
F-1	1	-	AFASTADOR DE ARMAÇÃO SECUNDÁRIA	F-34	16	-	PARAF. CAB. SEXTAVADA M12 x 50mm
C-5	3	-	CABO AL. 1 x 25mm <sup>2</sup> XLPE 0,6/1kV	F-31a	10	-	PARAF. CAB. ABAUL. PESC. QUAD. M16 x 45
C-10	12	-	CABO AL. ISOL. P/ 600V 240mm <sup>2</sup>	F-31b	4	-	PARAF. CAB. ABAUL. PESC. QUAD. M16 x 70
C-3	1,0	-	CABO CAA 2AWG	E-29	3	-	PÁRA-RAIOS DE REDE SECUNDÁRIA *
E-9	3	-	CHAVE FUSÍVEL	P-1	1	-	POSTE DE CONCRETO CIRC. 11-600
O-5	13	-	CONECTOR COMPRESSÃO H	F-47	3	-	SUPORTE L DE CRUZETA
O-	6	-	CONECTOR TERM. COMPRES. CABO-BARRA P/ ATERRAM.	F-52	3	-	SUPORTE P/ PÁRA-RAIOS DE REDE SECUNDÁRIA
O-12	8	-	CONECTOR TERM. COMPRES. CABO-BARRA	A-30	2	-	SUPORTE TRANSF. POSTE CONC. CIRC. 240
A-10	3	-	ELO FUSÍVEL DE 12k (225kVA) OU 15k (300kVA)	E-45	1	-	TRANSFORMADOR DE 225 OU 300kVA

INSTALAÇÃO DE EQUIPAMENTOS

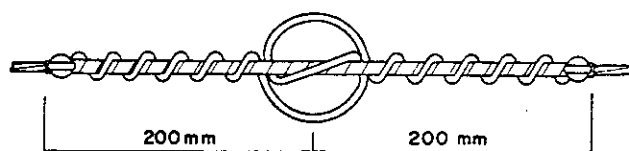
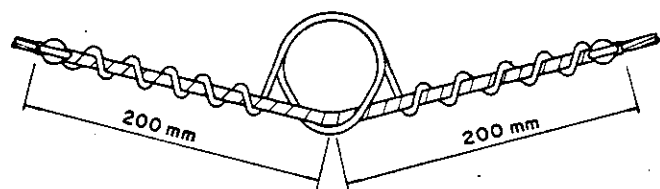
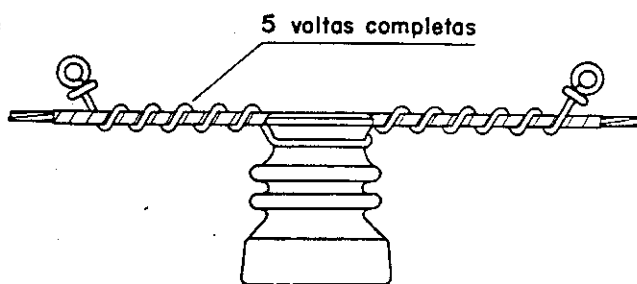
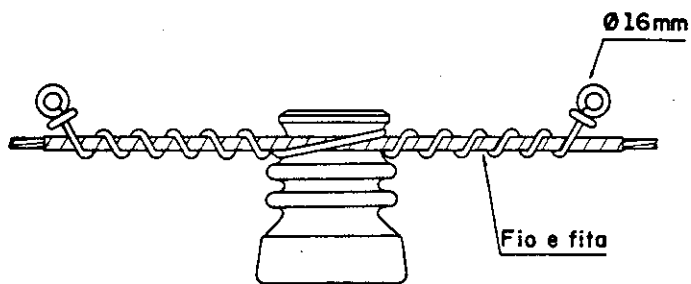
TRANSFORMADOR TRIFÁSICO DE 225 e 300kVA - ESTRUTURA MEIO BECO

1. Os produtos preformados foram previstos apenas para os casos de encabeçamentos dos condutores primários em isoladores de discos, ou encabeçamentos do condutor 336,4 MCM em fins de rede secundária.

AMARRAÇÕES  
NOTAS GERAIS

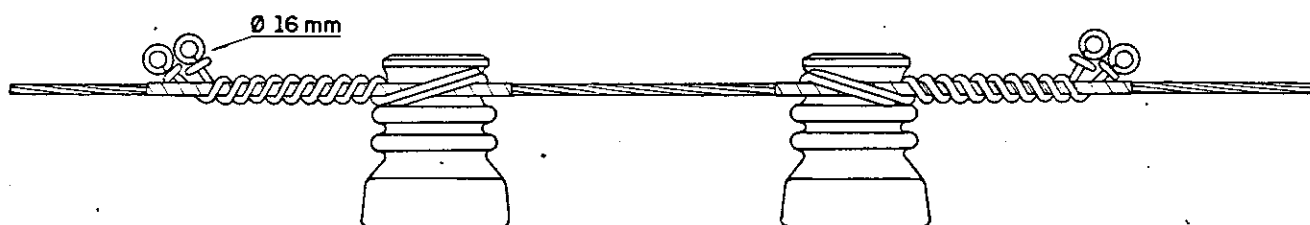
ND-2.4
--------

12-1
------



AMARRAÇÃO LATERAL SIMPLES

AMARRAÇÃO DE TOPO



AMARRAÇÃO LATERAL DUPLA

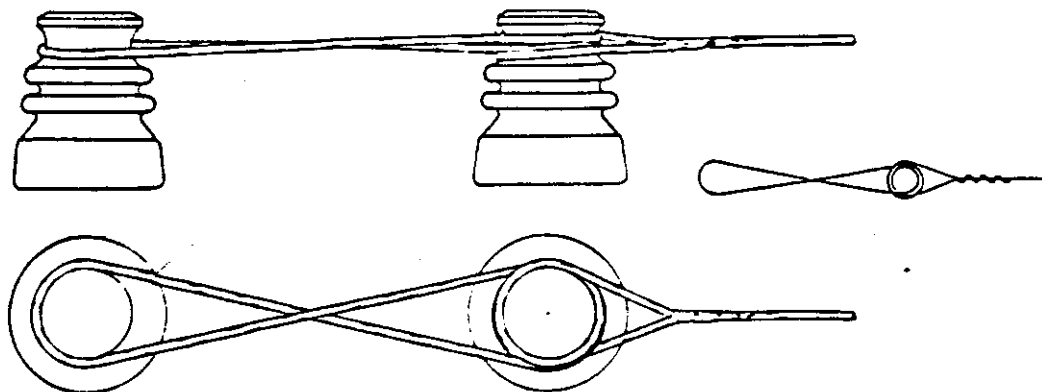
CONDUTORES AWG ou MCM	AMARRAÇÃO DE ALUMÍNIO - A.T - 23,1 kV.															
	TOPO SIMPLES				TOPO DUPLA				LATERAL SIMPLES				LATERAL DUPLA			
	FITA AL		FIO Nº4 RECOZ		FITA AL		FIO Nº4 RECOZ		FITA AL		FIO Nº4 RECOZ		FITA AL		FIO Nº4 RECOZ	
	m	kg	m	kg	m	kg	m	kg	m	kg	m	kg	m	kg	m	kg
4	0,70	0,018	1,20	0,067	0,60	0,016	1,30	0,073	0,70	0,018	1,25	0,070	0,60	0,016	1,40	0,078
2	0,90	0,023	1,30	0,073	0,80	0,021	1,40	0,078	0,90	0,023	1,35	0,076	0,80	0,021	1,50	0,084
1/0	1,20	0,031	1,30	0,073	1,10	0,029	1,40	0,078	1,20	0,031	1,35	0,076	1,10	0,029	1,60	0,090
4/0	1,60	0,042	1,50	0,084	1,50	0,039	1,60	0,090	1,60	0,042	1,55	0,087	1,50	0,039	1,80	0,101
.336,4	1,80	0,047	1,60	0,090	1,70	0,044	1,80	0,101	1,80	0,047	1,65	0,092	1,70	0,044	1,90	0,106

AMARRAÇÕES

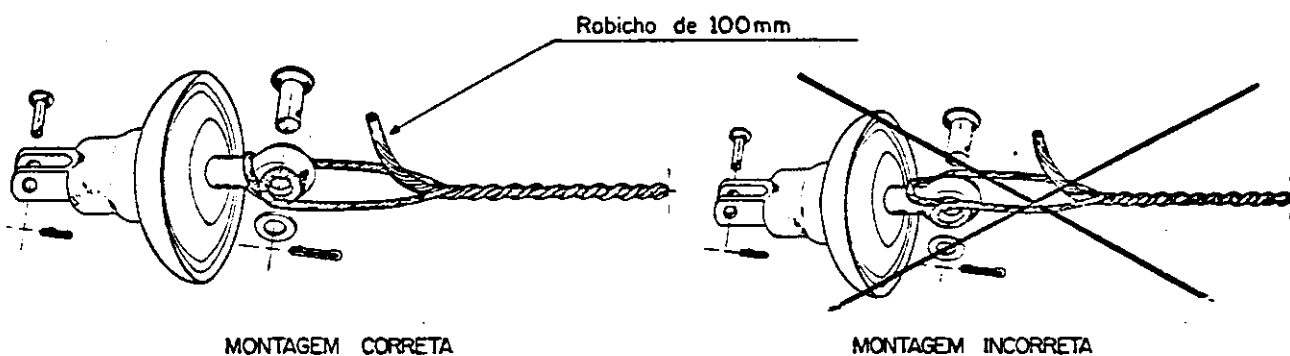
AMARRAÇÃO PRIMÁRIA DE TOPO, LATERAL SIMPLES E DUPLA

ND - 2.4

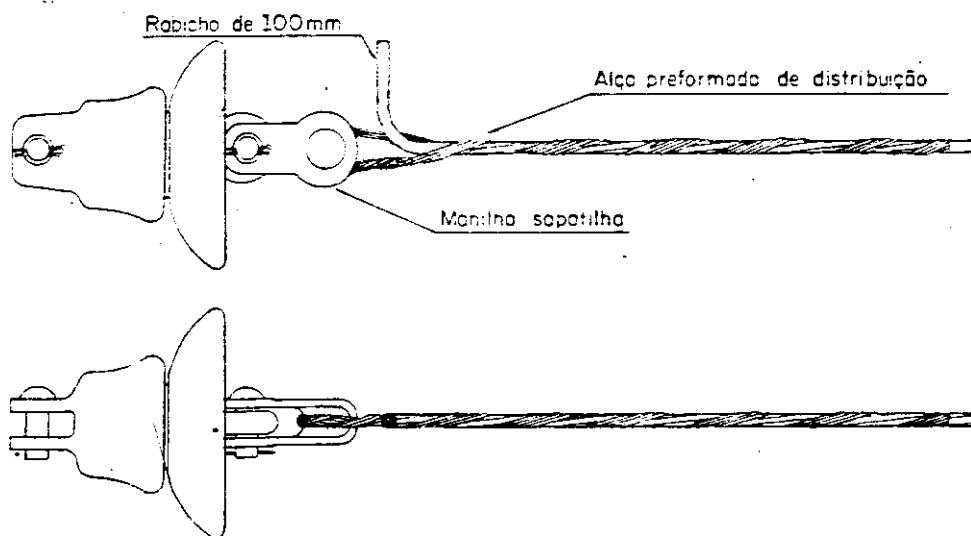
12-2



CONDUTORES CA ATÉ Nº2 AWG - ESTRUTURAS DE ÍNDICE 2



ALÇA PREFORMADA OLHAL DE DISTRIBUIÇÃO - ESTRUTURAS DE ÍNDICE 3 OU 4  
CONDUTORES CA 4, 2, 1/0, 4/0 e 336,4

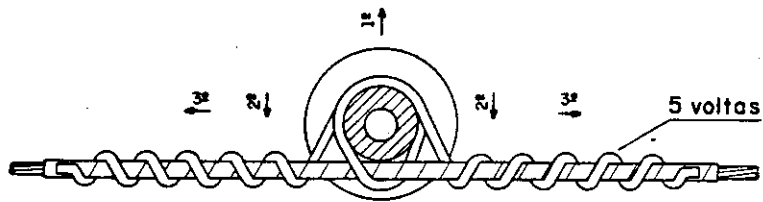


MANILHA SAPATILHA - ALTERNATIVA PARA CONDUTORES CA 4/0 E 336,4  
ESTRUTURAS DE ÍNDICE 3 OU 4

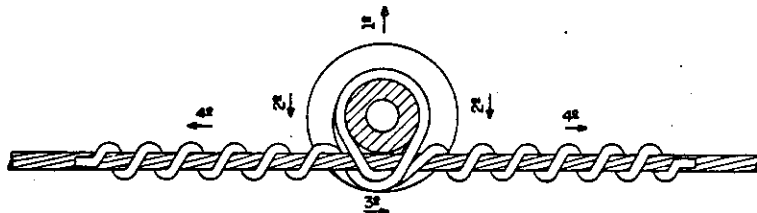
## AMARRAÇÕES

AMARRAÇÃO PRIMÁRIA EM FIM DE REDE



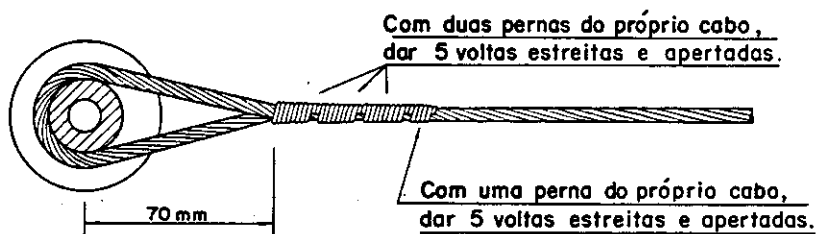


AMARRAÇÃO SIMPLES - CONDUTORES ATÉ 2 AWG - ALUMÍNIO



AMARRAÇÃO CRUZADA - CONDUTORES 1/0 AWG A 336,4 MCM - ALUMÍNIO

AMARRAÇÕES TANGENTES



AMARRAÇÃO DE FIM DE REDE

CONDUTORES AWG OU MCM	AMARRAÇÃO ALUMÍNIO-BT					
	FITA ALUMÍNIO		FIO Nº 4 — RECOZIDO			
	m	kg	SIMPLES		CRUZADA	
	m	kg	m	kg	m	kg
4	0,80	0,021	0,90	0,050	—	—
2	0,90	0,023	1,00	0,056	—	—
1/0	—	—	—	—	1,40	0,078
4/0	—	—	—	—	1,65	0,092
336,4	—	—	—	—	1,80	0,101

NOTAS

- 1) Não é necessário fita de proteção nas amarrações de condutores de alumínio acima de 2 AWG.
- 2) Em fim de rede com cabo de bitola 336,4 MCM, poderá ser utilizada alça preformada de distribuição ou charrua.

AMARRAÇÕES

AMARRAÇÃO SECUNDÁRIA TANGENTE E FIM DE REDE

ND-2.4

12-4

1. O sistema de conexões elétricas é constituído basicamente pelos seguintes materiais:
  - conector derivação de compressão formato H, alumínio;
  - conector terminal de compressão, cabo-barra, alumínio;
  - conector terminal de compressão, cabo-barra, alumínio, para aterramento;
  - luva de emenda de compressão para cabos CA/CAL, alumínio;
  - alça para conector estribo, cobre estanhado;
  - conector derivação de cunha, liga de cobre estanhado (ampactinho);
  - cobertura isolante para conector ampactinho.
2. O conector de parafuso fendido continua como material de estoque normal, porém, em quantidade reduzida. Seu emprego fica restrito às seguintes situações:
  - a) aplicações emergenciais em rede de distribuição (turmas de restauração), tendo a conexão um caráter temporário, devendo ser substituído pelo conector considerado definitivo, tão logo seja possível;
  - b) conexões definitivas em redes antigas de cobre.
3. Nas conexões bimetálicas (cobre/alumínio), seja de aperto, compressão ou cunha, o condutor de alumínio deve sempre ser colocado acima do de cobre com o intuito de evitar-se que os sais de cobre, na ocorrência de chuva, sejam carregados e alcancem o alumínio, dando início ao processo corrosivo.
4. O conector derivação de compressão formato H, alumínio, não deve ser empregado em hipótese alguma, nas conexões entre condutores de cobre. Neste caso, empregar o conector de parafuso fendido.

## CONEXÕES ELÉTRICAS

### NOTAS GERAIS

TIPO DE LIGAÇÃO ELÉTRICA	CONDUTORES mm <sup>2</sup> (AWG-MCM)			CONECTOR/LUVA DE EMENDA (NOTA 5)	ÍNDICE DA MATRIZ (NOTA 1)
	TIPO	TRONCO	DERIVAÇÃO		
EMENDA DE CONDUTORES	CA/CA	21(4)	X	Luva de emenda compressão para CA 21(4)	162
		34(2)		Luva de emenda compressão para CA 34(2) ou CAL 35	163
		53(1/0)		Luva de emenda compressão para CA 53(1/0) ou CAL 50	243
		70		Luva de emenda compressão para CAL 70	245
		107(4/0)		Luva de emenda compressão para CA 107(4/0)	249
		170(336,4)		Luva de emenda compressão para CA 170(336,4)	321
JAMPE E CONEXÕES NO VÃO AT e BT	CA	21-34(4-2)	COBRE ALÇA P/CONECTOR ESTRIBO (12)	Conector derivação compressão formato H16a35x16a35	0
		53(1/0)		Conector derivação compressão formato H25a70x16a35	
		107(4/0-336,4)		Conector derivação compressão formato H120a240x16a70	N
		21(4)		Conector derivação compressão formato H16a35x16a35	0
		34(2)		Conector derivação compressão formato H25a70x16a35	
		53(1/0)		Conector derivação compressão formato H50a70x50a70	D3
		107(4/0)		Conector derivação compressão formato H120a240x16a70	N
				Conector derivação compressão formato H95a120x50a70	
				Conector derivação compressão formato H95a120x95a120	D3
				Conector derivação compressão formato H120a240x16a70	N
				Conector derivação compressão formato H120a185x120a185	
		EQUIPAMENTOS À REDE		PÁRA-RAIOS À AT	21-34(4-2)
53(1/0)	Conector derivação compressão formato H25a70x16a35				
107(4/0-336,4)	Conector derivação compressão formato H120a240x16a70		N		
Ø 6,4mm	Conector terminal compressão cabo-barra para aterramento		239		
21-34(4-2)	Conector derivação compressão formato H16a35x16a35		0		
53(1/0)	Conector derivação compressão formato H25a70x16a35				
PÁRA-RAIOS À BT	107(4/0-336,4)		25 Ø 10mm	Conector derivação compressão formato H120a240x16a70	N
	25			Conector terminal compressão cabo-barra para aterramento	239
	21-34(4-2)			Conector derivação compressão formato H16a35x16a35	0
	53(1/0)			Conector derivação compressão formato H50a70x50a70	D3
	107(4/0)			Conector derivação compressão formato H95a120x50a70	D3
	170(336,4)			Conector derivação compressão formato H120a240x16a70	N
CHAVE FUSÍVEL À AT	21-34(4-2)	34(2)	Conector derivação compressão formato H16a35x16a35	0	
	53(1/0)		Conector derivação compressão formato H50a70x50a70	D3	
	107(4/0)		Conector derivação compressão formato H95a120x50a70	D3	
	170(336,4)		Conector derivação compressão formato H120a240x16a70	N	
	21(4)		Conector terminal de compressão cabo-barra para CA/CAA 21(4)	237	
	34(2)		Conector terminal de compressão cabo-barra para CA/CAA 34(2)	239	
CHAVE SECCIONADORA À AT	53(1/0)	X	Conector terminal de compressão cabo-barra para CA/CAA 53(1/0)	243	
	107(4/0)		Conector terminal de compressão cabo-barra para CA/CAA 107(4/0)	249	
	170(336,4)		Conector terminal de compressão cabo-barra para CA 170 (336,4)	321	
	34(2)		Conector derivação compressão formato H16a35x16a35	0	
	53(1/0)		Conector derivação compressão formato H25a70x16a35		
	107(4/0)		Conector derivação compressão formato H50a70x50a70	D3	
BARRAMENTO À BT	CA	170(336,4)	CABO DE COBRE ISOL. Ø 6,4mm	Conector derivação compressão formato H95a120x95a120	N
		240		Conector derivação compressão formato H120a185x120a185	
		70		Conector terminal compressão cabo barra para CA/CAA 1/0	243
		120		Conector terminal compressão cabo barra para CA/CAA 4/0	249
		240		Conector terminal compressão cabo barra para CAA 336,4	316
		239		Conector terminal compressão cabo barra para aterramento	239
	BARRAMENTO AO TRANSFORMADOR	2 ou 4	70	Conector derivação compressão formato H16a35x16a35	0
		FUROS NEMA (NOTA 2)		Conector derivação compressão formato H25a70x16a35	
				Conector derivação compressão formato H120a240x16a70	N
				Conector derivação compressão formato H16a35x16a35	0
				Conector derivação compressão formato H25a70x16a35	
				Conector derivação compressão formato H120a240x16a70	N
ATERRAMENTO	NEUTRO	21-34(4-2)	Ø 6,4mm	Conector derivação compressão formato H16a35x16a35	0
		53(1/0)		Conector derivação compressão formato H25a70x16a35	
		107(4/0)		Conector derivação compressão formato H120a240x16a70	N
		21-34(4-2)		Conector derivação compressão formato H16a35x16a35	0
		53(1/0)		Conector derivação compressão formato H25a70x16a35	
		107(4/0)		Conector derivação compressão formato H120a240x16a70	N
	ESTAI ou NEUTRO	21-34(4-2)	Ø 9,5mm	Conector derivação compressão formato H25a70x16a35	0
		53(1/0)		Conector derivação compressão formato H50a70x50a70	D3
		107(4/0)		Conector derivação compressão formato H120a240x16a70	N
		Ø 6,4mm		Conector terminal compressão cabo barra para aterramento	239
		PARAFUSO M10 x 40		Conector terminal compressão cabo-barra para aterramento	239
		PARAFUSO M16		Conector de aterramento de ferragens	
ILUMINAÇÃO PÚBLICA	21(4)	10	Conector derivação de cunha para IP e ES - item 2	X	
	34(2)		Conector derivação de cunha para IP e ES - item 1		
COMANDO AUT. PV/CAPACITGR	53(1/0)	1,5	Conector derivação de cunha para IP e ES - item 1	X	
	ESTRIBO (nota 3)		Conector derivação de cunha para IP e ES - item 2		
CABO DUPLEX	2,5	nota 4	Conector derivação de cunha - item 4	X	
	2,5		Conector derivação de cunha - item 3		

**NOTAS**

- 1)-O número de compressões a aplicar deve ser conforme especificado no corpo do conector ou da luva;
- 2)-Os transformadores trifásicos de potência superior a 45KVA são equipados com uma barra com furação NEMA nas buchas secundárias. Por este motivo, na conexão do barramento secundário ao transformador é empregado o conector terminal de compressão cabo-barra;
- 3)-Para conexão da iluminação pública a rede secundária em condutores superiores a 1/0 AWG, deve ser utilizado o conector estribo (formado pela combinação de um conector derivação de compressão formato H mais alça para conector estribo).
- 4)-Para possibilitar estas conexões, os cabos de seção 1,5 e 2,5mm<sup>2</sup> devem ter a extremidade dobrada sobre si mesma (com uma sobreposição) e torcida, com comprimento ligeiramente superior ao da calha do conector.
- 5)-O conector de parafuso fendido continua como material de estoque normal, porém, em quantidade reduzida. Seu emprego fica restrito às seguintes situações:
  - a) situações emergenciais em rede de distribuição (turmas de plantão), tendo a conexão um caráter temporário, devendo ser substituído pelo conector considerado definitivo, tão logo seja possível.
  - b) conexões definitivas em redes antigas de cobre.

**CONEXÕES ELÉTRICAS  
UTILIZAÇÃO DE CONECTORES E EMENDAS NA REDE**

ND- 2.4

13-2

CONDUTORES				TIPO DE CONECTOR	ÍNDICE DA MATRIZ (Nota 1)				
TRONCO (REDE SECUN-DÁRIA)	DERIVAÇÃO (RAMAL DE LIGAÇÃO)		mm <sup>2</sup>						
	TPO	TIPO							
CA	21(4)	MULTIPLEX	10(Nota 3)	Conector derivação de cunha para IPe ES - item 2	X				
			16						
			25						
			35						
	34(2)	MULTIPLEX	10(Nota 3)	Conector derivação de cunha para IPe ES - item 1					
			16						
			25						
			35						
	53(1/0)	ALUMÍNIO	MULTIPLEX	70	Conector derivação compressão formato H16 a 35 x 16 a 35	0			
				70	Conector derivação compressão formato H25 a 70 x 16 a 35				
				10 (Nota 3)	Conector derivação compressão formato H25 a 70 x 16 a 25 Alça para conector estribo Conector derivação de cunha para IPe ES - item 2				
				16	Conector derivação de cunha para IPe ES - item 1				
				25	Conector derivação compressão formato H25 a 70 x 16 a 35 Alça para conector estribo Conector derivação de cunha para IPe ES - item 1				
				35	Conector derivação compressão formato H25 a 70 x 16 a 35				
				70	Conector derivação compressão formato H50 a 70 x 50 a 70				
				120(70)	Conector derivação compressão formato H95 a 120 x 50 a 70 (Fase) Conector derivação compressão formato H50 a 70 x 50 a 70 (Neutro)				
				240 (Nota 2)	Conector derivação compressão formato H120 a 240 x 16 a 70		D3		
				107(4/0)	ALUMÍNIO		MULTIPLEX	10 (Nota 3)	Conector derivação compressão formato H120 a 240 x 16 a 70 Alça para conector estribo Conector derivação de cunha para IPe ES - item 2
	16	Conector derivação compressão formato H120 a 240 x 16 a 70 Alça para conector estribo							
	25	Conector derivação de cunha para IPe ES - item 1							
	35	Conector derivação compressão formato H120 a 240 x 16 a 70							
70	Conector derivação compressão formato H95 a 120 x 50 a 70								
120(70)	Conector derivação compressão formato H95 a 120 x 95 a 120 (Fase) Conector derivação compressão formato H95 a 120 x 50 a 70 (Neutro)								
240 (Nota 2)	Conector derivação compressão formato H120 a 185 x 120 a 185								
170(336,4)	ALUMÍNIO	MULTIPLEX	10 (Nota 3)			Conector derivação compressão formato H120 a 240 x 16 a 70 Alça para conector estribo Conector derivação de cunha para IPe ES - item 2		N	
			16			Conector derivação compressão formato H120 a 240 x 16 a 70 Alça para conector estribo			
			25			Conector derivação de cunha para IPe ES - item 1			
			35	Conector derivação compressão formato H120 a 240 x 16 a 70					
			70	Conector derivação compressão formato H120 a 240 x 16 a 70					
			120(70)	Conector derivação compressão formato H120 a 185 x 120 a 185 (Fase) Conector derivação compressão formato H120 a 240 x 16 a 70 (Neutro)					
			240 (Nota 2)	Conector derivação compressão formato H120 a 185 x 120 a 185					

NOTAS:

- 1.) - O número de compressões a aplicar deve ser conforme especificado no corpo do conector formato H,
- 2.) - Caso o ramal de ligação seja conectado diretamente nas buchas secundárias do transformador, utilizar o conector terminal de compressão cabo - barra para CAA 336,4.
- 3.) - O condutor fase é fio e o mensageiro é cabo.

CONEXÕES ELÉTRICAS

UTILIZAÇÃO DE CONECTORES EM RAMAL DE LIGAÇÃO

CONDUTORES				TIPO DE CONECTOR (NOTA 2)	ÍNDICE DA MATRIZ (NOTA-3)	
TRONCO (RAMAL DE LIGAÇÃO)		DERIVAÇÃO (RAMAL DE ENTRADA)				
TIPO	mm <sup>2</sup>	TIPO	mm <sup>2</sup>			
ALUMÍNIO MULTIPLEXADO	10	COBRE ISOLADO COM PVC	f6(Nota 1)	Conector derivação de cunha para IPe ES-item4-Cobertura isolante-item 3	X	
			16	Conector derivação de cunha para IPe ES-item3-Cobertura isolante-item 3		
			25	Conector derivação de cunha para IPe ES-item2-Cobertura isolante-item 2		
	16		f6	Conector derivação de cunha para IPe ES-item4-Cobertura isolante-item 3		
			f10	Conector derivação de cunha para IPe ES-item3-Cobertura isolante-item 3		
			16	Conector derivação de cunha para IPe ES-item2-Cobertura isolante-item 2		
	25		25	Conector derivação de cunha para IPe ES-item2-Cobertura isolante-item 2		
			16	Conector derivação de cunha para IPe ES-item3-Cobertura isolante-item 3		
	35		16	Conector derivação de cunha para IPe ES-item2-Cobertura isolante-item 2		
			25	Conector derivação de cunha para IPe ES-item1-Cobertura isolante-item 1		
			35	Conector derivação compressão formato H16a35x16a35		0
	70		50	Conector derivação compressão formato H25a70x16a35		D3
			70	Conector derivação compressão formato H50a70x50a70		
			95	Conector derivação compressão formato H95a120x50a70		
	120(70)		120	Conector derivação compressão formato H95a120x50a70		D3
			150	Conector derivação compressão formato H95a120x95a120 (Fase)		
150		Conector derivação compressão formato H95a120x50a70 (Neutro)				
ALUM. ISOL. C/XLPE	240	185	Conector derivação compressão formato H120a185x120a185 (Fase)	N		
		185	Conector derivação compressão formato H120a240x16a70 (Neutro)			
		120	Conector derivação compressão formato H120a185x120a185			
		150				
185						
240						

NOTAS:

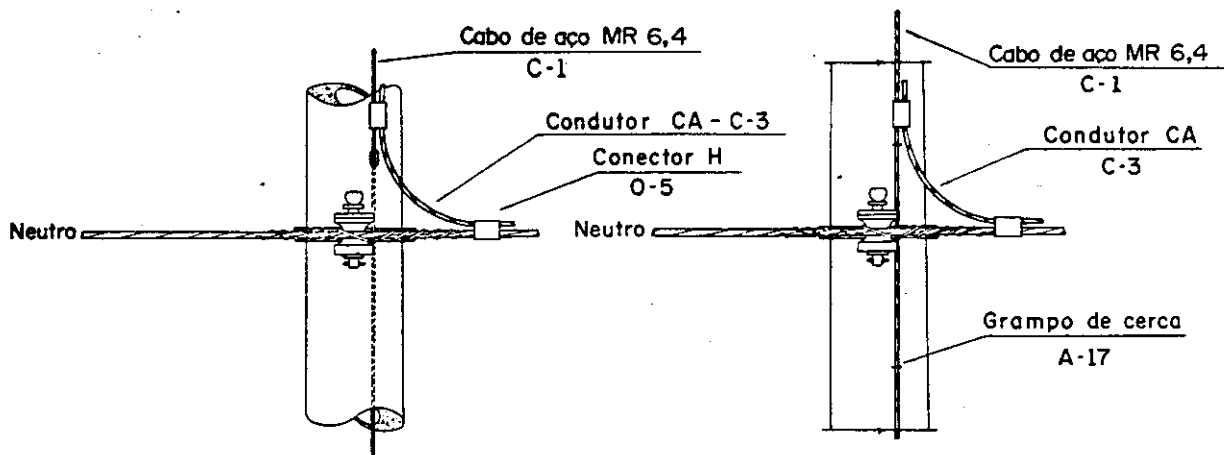
- 1) - f = Fio;
- 2) - Quando for utilizado o conector derivação de compressão formato H, deve ser recomposto o isolamento com fitas auto-fusão e isolante;
- 3) - O número de compressões a aplicar deve ser conforme especificado no corpo do conector.

CONEXÕES ELÉTRICAS

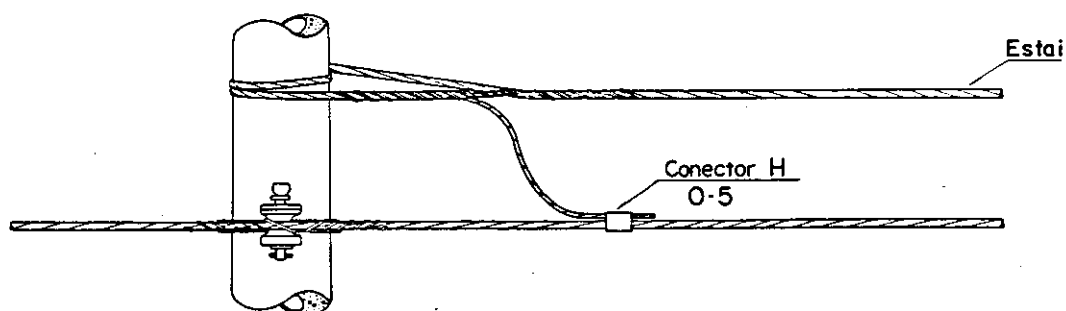
UTILIZAÇÃO DE CONECTORES EM RAMAL DE ENTRADA

ND - 2.4

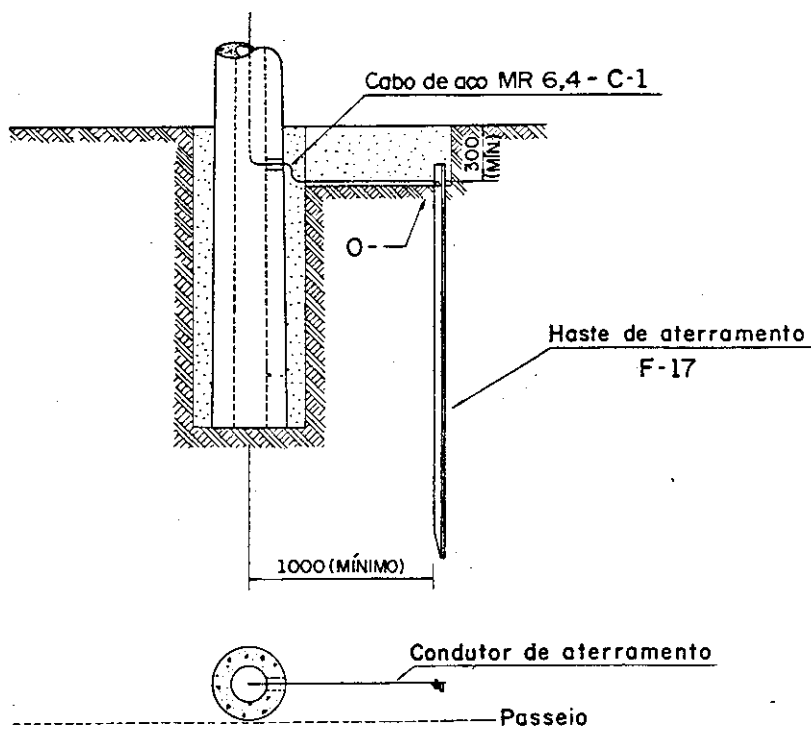
13-4



INTERLIGAÇÃO DO NEUTRO À TERRA



INTERLIGAÇÃO DO NEUTRO AO ESTAI



**NOTAS**

- 1) Para interligação do neutro ao estai deverá ser previsto mais um conector H.
- 2) Em postes de madeira, o condutor de descida à terra deverá ser fixado através de grampos de cerca espaçados de 50cm.

**LISTA DE MATERIAL**

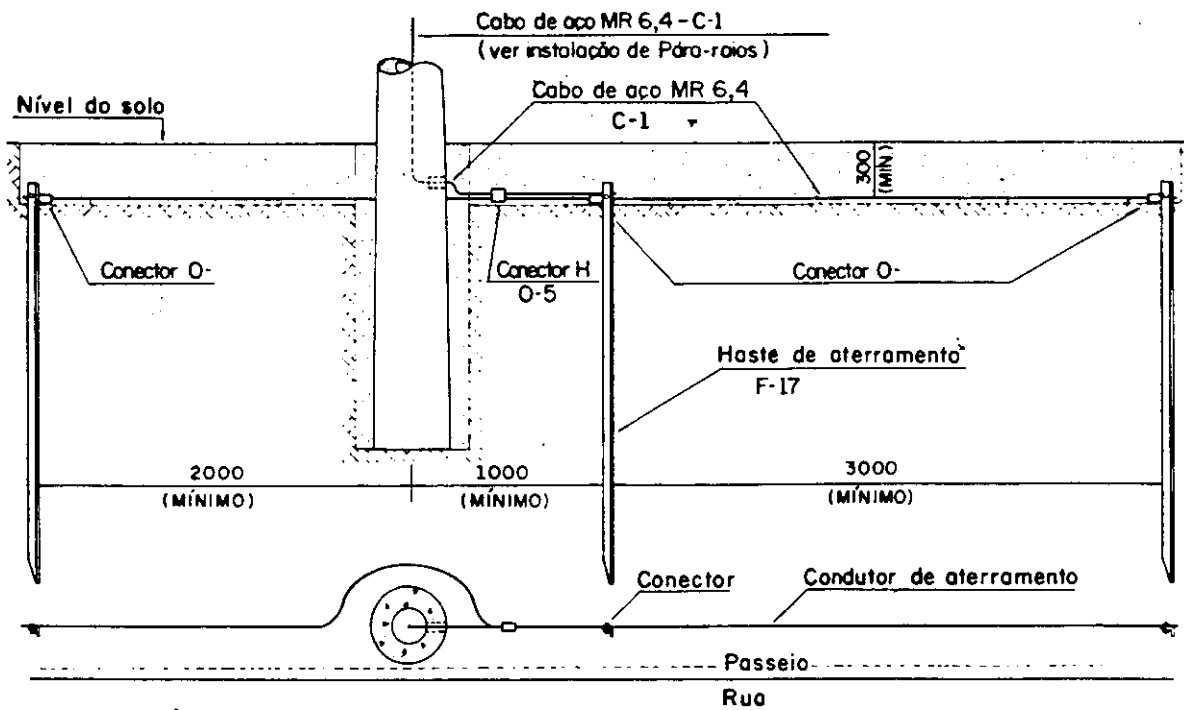
ITEM	QUANT.		DESCRIÇÃO	ITEM	QUANT.		DESCRIÇÃO
	C	DT-M			C	DT-M	
C-1	2,0	2,0	CABO DE AÇO MR 6,4	O-	1	1	CONECTOR TERMINAL COMP. CABO BARRA PARA ATERRAMENTO
C-3	0,1	0,1	CABO CA	A-17	-	0,1	GRAMPO DE CERCA (MAD.)
O-5	2	2	CONECTOR COMP. FORMATO H	F-17	1	1	HASTE DE ATERRAMENTO

**ATERRAMENTO**

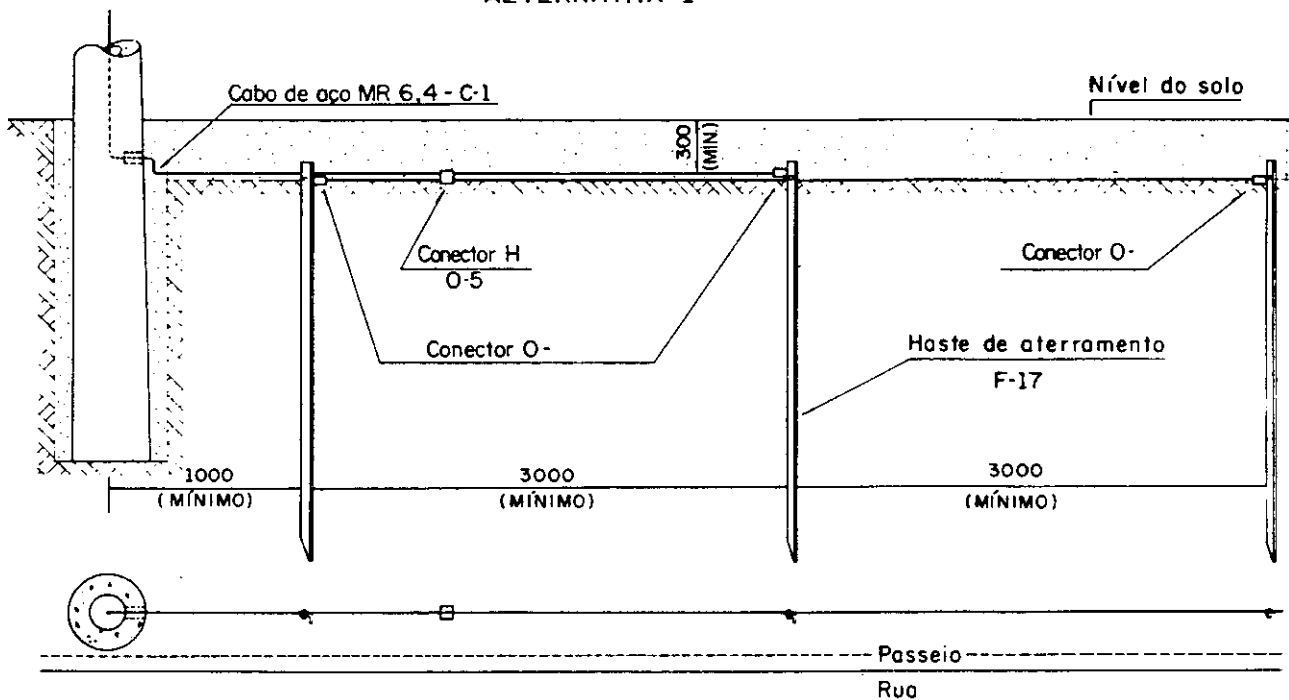
INTERLIGAÇÃO DO NEUTRO E ATERRAMENTO NORMAL

ND-2.4

14-1



ALTERNATIVA 1



ALTERNATIVA 2

**NOTAS**

- 1) Para equipamentos, poderá ser utilizada a alternativa 1 ou 2, de acordo com as condições locais.
- 2) Quando for instalado equipamento em poste com aterramento normal existente, deverão ser acrescentadas mais duas hastes, de acordo com as alternativas 1 e 2.
- 3) Para interligação do neutro à terra e do neutro ao estai, ver pag. 14.1.
- 4) Para aterramento de pára-raios em estrutura trifásica deverá ser previsto mais um conector H.
- 5) Para aterramento de equipamentos deverá ser previsto mais um conector H por equipamento.

**LISTA DE MATERIAL**

ITEM	QUANT.		DESCRIÇÃO	ITEM	QUANT.		DESCRIÇÃO
	C	DT-M			C	DT-M	
C-1	4,5	4,5	CABO DE AÇO MR 6,4	O-	3	3	CONECTOR TERMINAL COMP CABO BARRA PARA ATERRAMENTO
C-3	0,1	0,1	CABO CA (nota 3)	A-17	-	0,1	GRAMPO DE CERCA (MAD)
O-5	3	3	CONECTOR COMP. FORMATO H	F-17	3	3	HASTE DE ATERRAMENTO

**ATERRAMENTO**  
ATERRAMENTO PARA EQUIPAMENTOS

ND-24

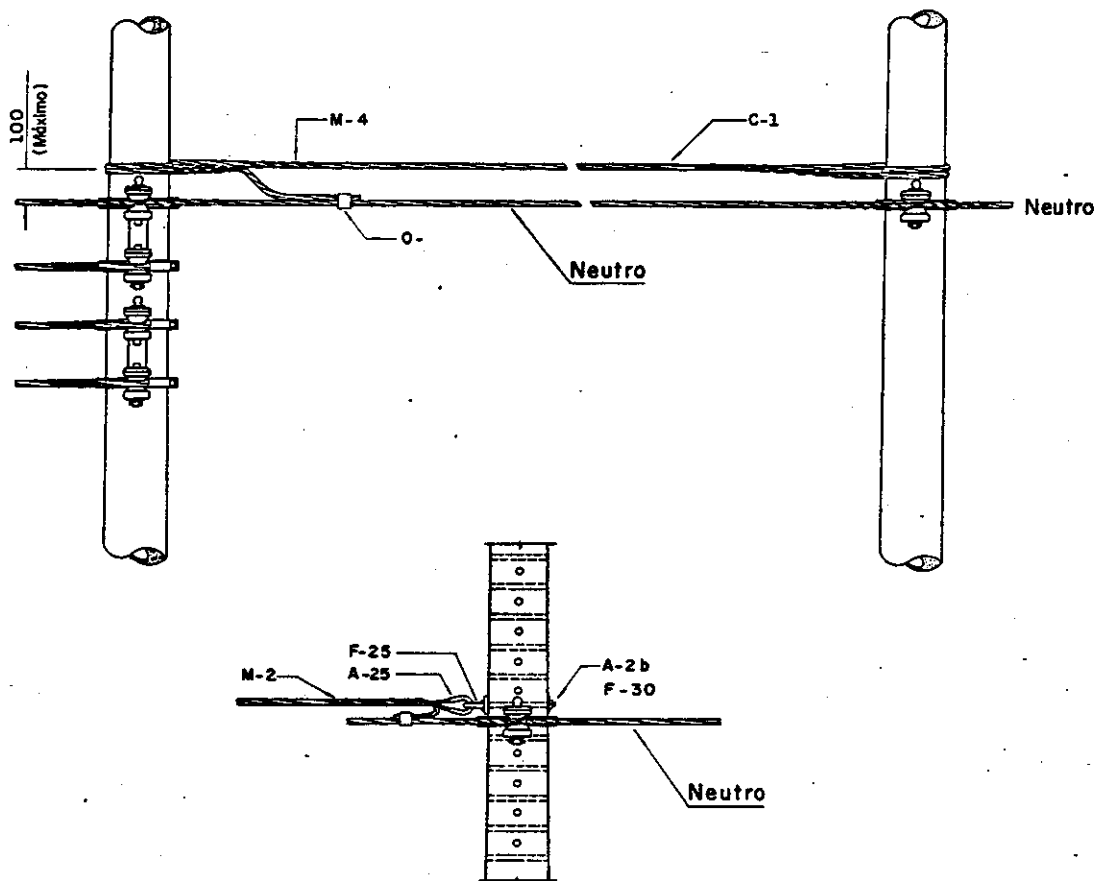
14-2

1. Deverá ser utilizada cordoalha de aço MR 6,4 ou 9,5 de acordo com os esforços a serem absorvidos.
2. Quando se tratar de postes de concreto circular ou madeira, a cordoalha de aço do estai deverá dar 3 (três) voltas em torno do poste, sendo fixada através de alça preformada para poste.

ESTAIAMENTO  
NOTAS GERAIS

ND-2.4
15-1





DETALHE PARA POSTE DT

**NOTA**

O cabo de aço MR 6,4 absorve esforços de até 700 daN. Acima deste valor deverá ser empregado cabo de aço MR 9,5 (1600 daN). O esforço excedente sobre o poste estaiado poderá ser transferido para, no máximo, dois postes seguintes.

**LISTA DE MATERIAL**

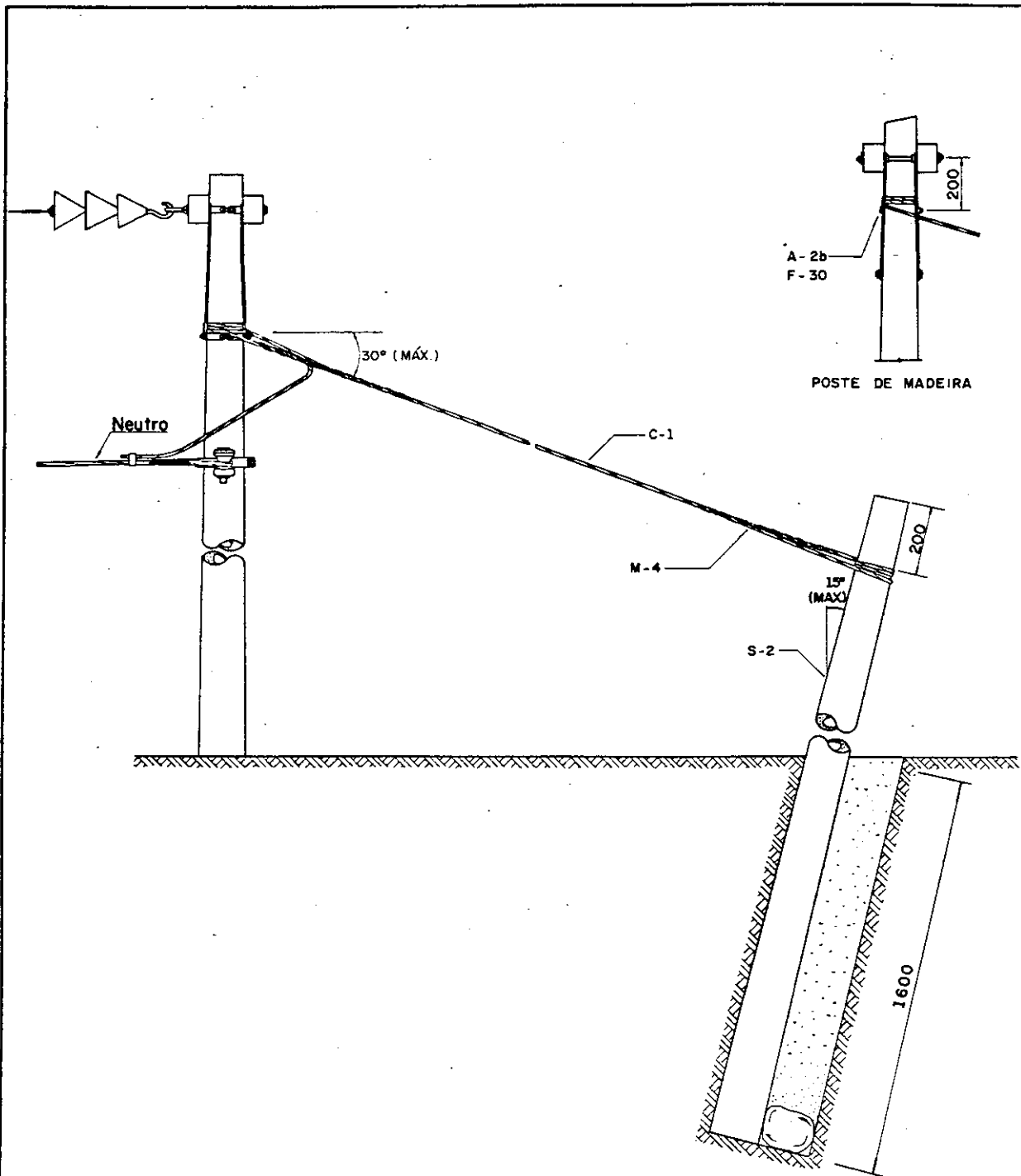
ITEM	QUANT.		DESCRIÇÃO	ITEM	QUANT.		DESCRIÇÃO
	C	DT-M			C	DT-M	
M-4	2	2	ALÇA PREFORMADA PARA POSTE	F-25	-	2	OLHAL
A-26	-	2	ARRUELA QUAD. DE 38	F-30	-	2	PARAF. DE MÁQ. M 16xTA
C-1	V	V	CORDOALHA DE AÇO MR 6,4	A-25	-	2	SAPATILHA
O-	2	1(2)	CONECTOR	M-2	-	2	ALÇA PREFORMADA PARA ESTAI

**ESTAIA MENTO**

ESTAI DE POSTE A POSTE

ND - 2.4

15-2



### NOTAS

- 1) O estai de contra-poste absorve no máximo 300 daN.
- 2) O estai em poste usado exclusivamente como contra-poste, deverá ser fixado a 5,00m do solo

### LISTA DE MATERIAL

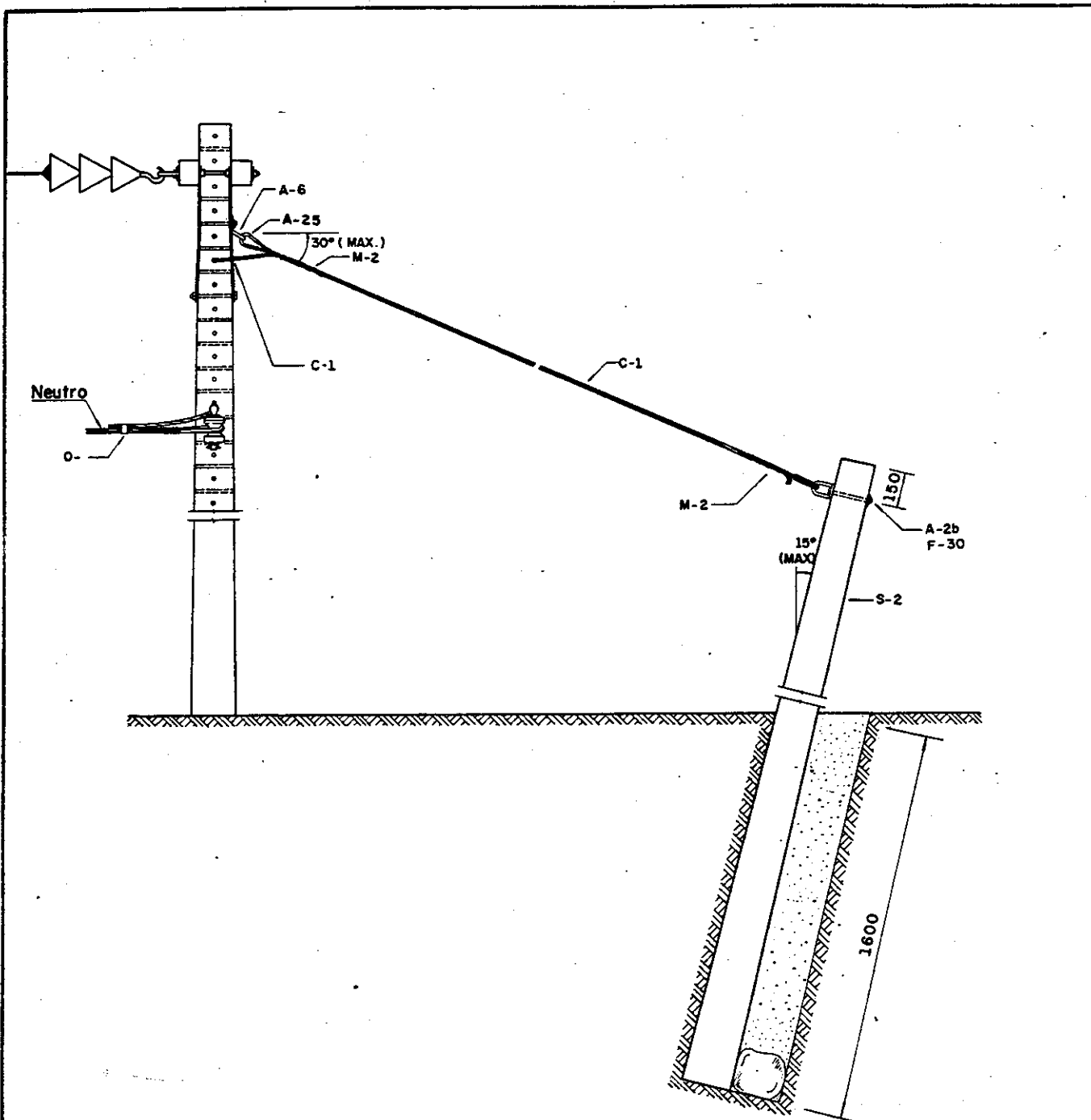
ITEM	QUANT.		DESCRIÇÃO	ITEM	QUANT.		DESCRIÇÃO
	C	M			C	M	
M-4	2	2	ALÇA PREFORMADA PARA POSTE	O-	2	2	CONECTOR
A-2b	-	2	ARRUELA QUAD. DE 38	S-2	1	1	CONTRA-POSTE
C-1	V	V	CABO DE AÇO MR 6,4	F-30	-	1	PARAF. DE MÁQ. M16 x TA

### ESTAIAMENTO

ESTAI DE POSTE A CONTRA-POSTE - CONCRETO CIRCULAR E MADEIRA

ND-2.4

15-3



### NOTAS

- 1) O estai de contra-poste absorve no máximo 300 daN.
- 2) O estai em poste usado exclusivamente como contra-poste, deverá ser fixado a 5,00m do solo.

### LISTA DE MATERIAL

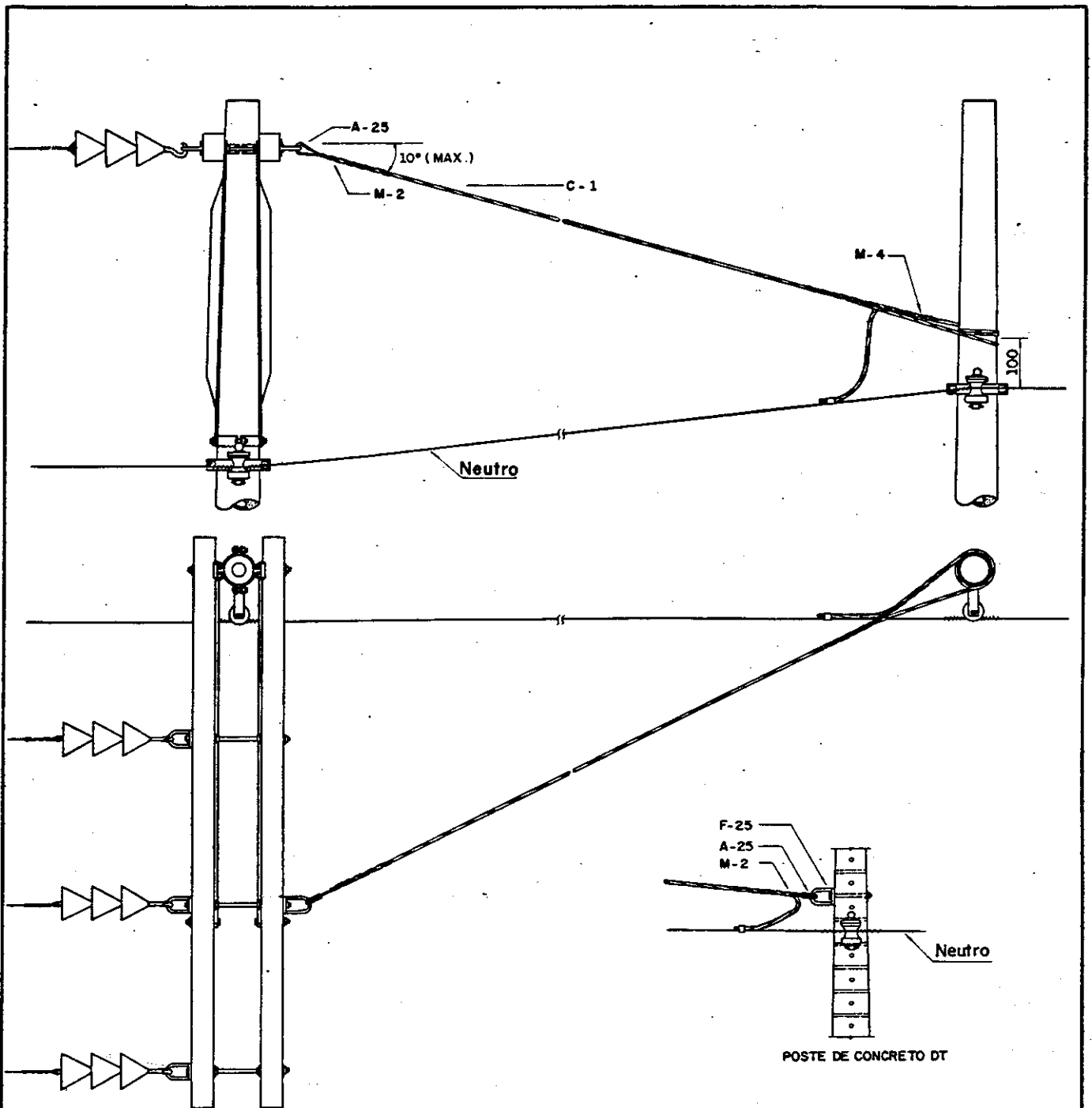
ITEM	QUANT.		DESCRIÇÃO	ITEM	QUANT.		DESCRIÇÃO
	c	DT			c	DT	
M-2	-	2	ALÇA PREFORMADA PARA ESTAI	S-2	-	1	CONTRA-POSTE
A-2b	-	2	ARRUELA QUAD. DE 38	F-25	-	1	OLHAL
C-1	-	V	CABO DE AÇO MR 6,4	F-30	-	2	PARAF. MAQ. M16 x TA
A-6	-	1	CHAPA DE ESTAI	A-25	-	2	SAPATILHA
O-2	-	2	CONECTOR				

### ESTAIAMENTO

ESTAI DE POSTE A CONTRA-POSTE - CONCRETO DT

ND-2.4

15-4



**NOTAS**

- 1) O estai de cruzeta a poste absorve, praticamente, todos os esforços do primário. O estaiamento do poste fica, portanto, na dependência dos esforços provenientes do secundário.
- 2) O estai de cruzeta aplica-se, analogamente, à estrutura tipo meio beco.
- 3) O cabo de aço MR 6,4 absorve esforços de até 700 daN. Acima deste valor, deverá ser empregado cabo de aço MR 9,5 (1600 daN).

**LISTA DE MATERIAL**

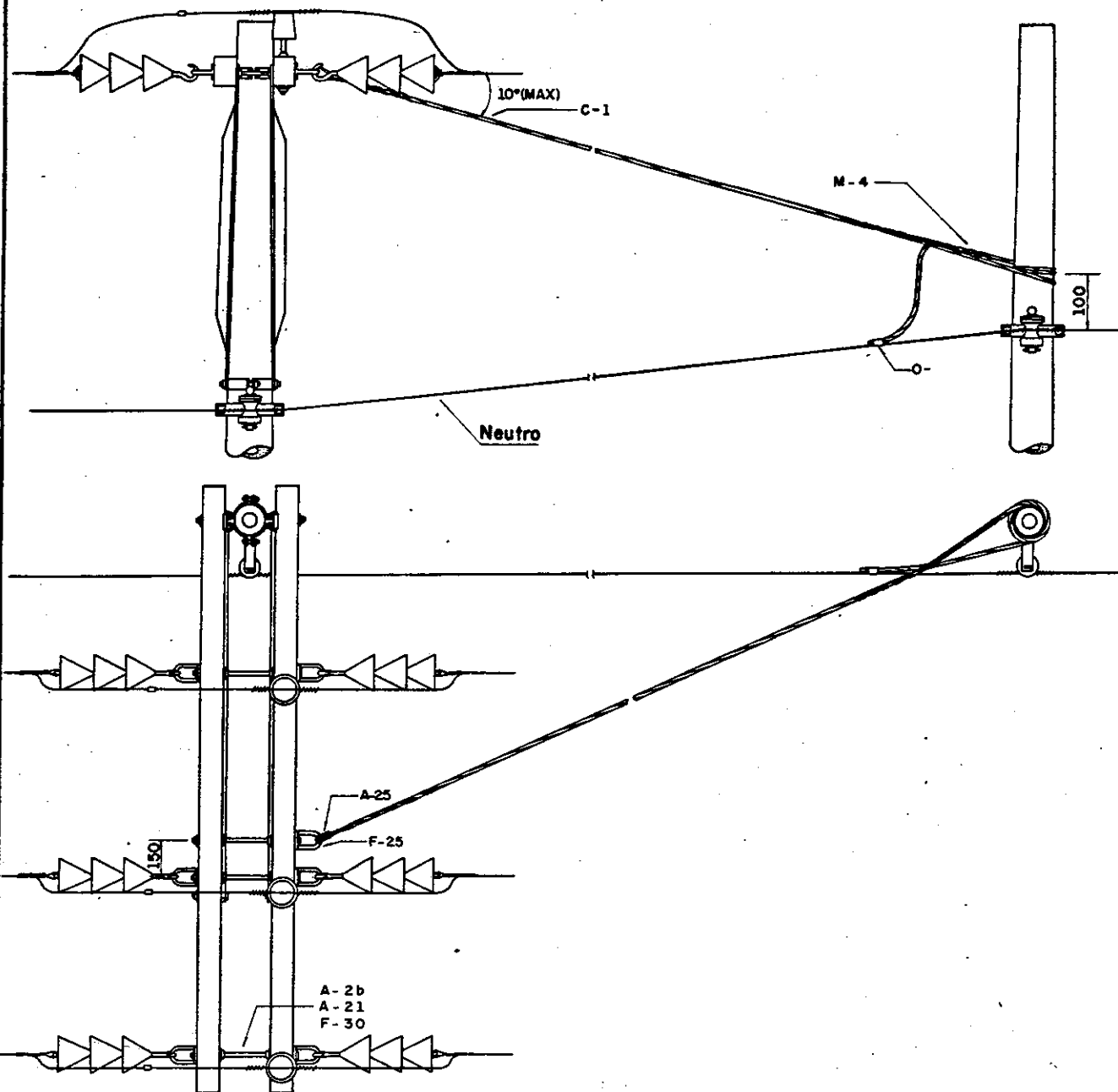
ITEM	QUANT.		DESCRIÇÃO	ITEM	QUANT.		DESCRIÇÃO
	C	DT-M			C	DT-M	
M-2	1	1	ALÇA PREFORMADA PARA ESTAI	O-	2	2	CONECTOR
M-4	1	1	ALÇA PREFORMADA P/ POSTE	A-25	1	1	SAPATILHA
C-1	V	V	CABO DE AÇO MR 6,4	F-25	1	2	OLHAL

**ESTAIAMENTO**

ESTAI DE CRUZETA A POSTE - ENCABEÇAMENTO

ND - 2.4

15-5



### NOTAS

- 1) Observar o mesmo critério de fixação do estai à cruzeta quando se tratar de estrutura M4.
- 2) O estai de cruzeta a poste, fixado desta maneira, absorve totalmente o esforço resultante do primário.
- 3) O cabo de aço MR 6,4 absorve esforços de até 700 daN. Acima deste valor, deverá ser empregado cabo de aço MR 9,5 ( 1600 daN ).

### LISTA DE MATERIAL

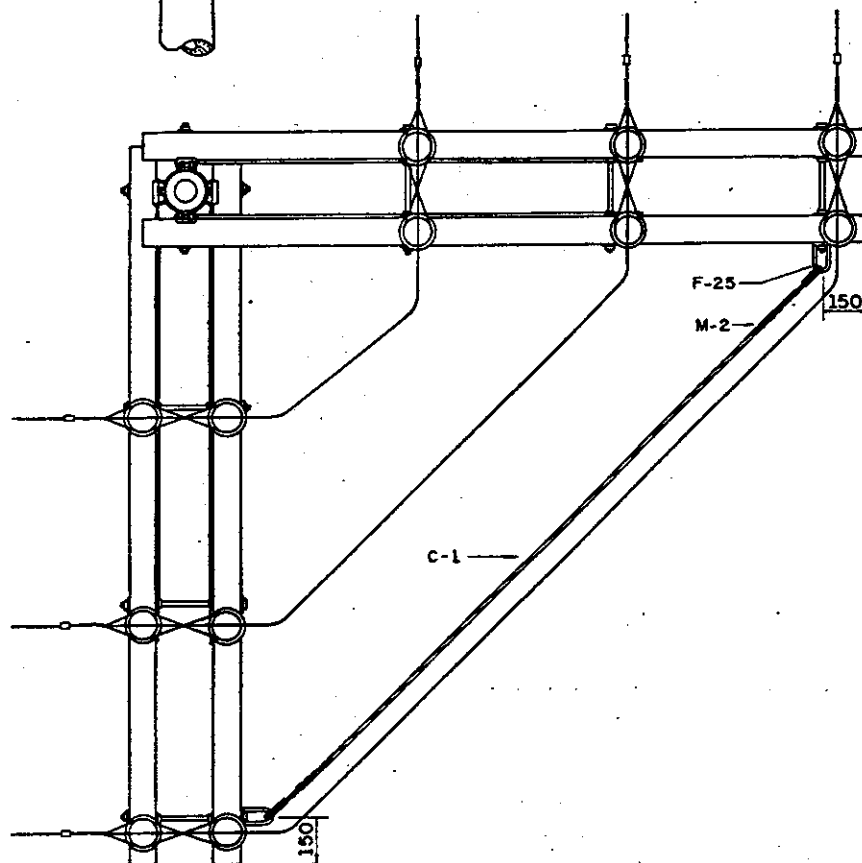
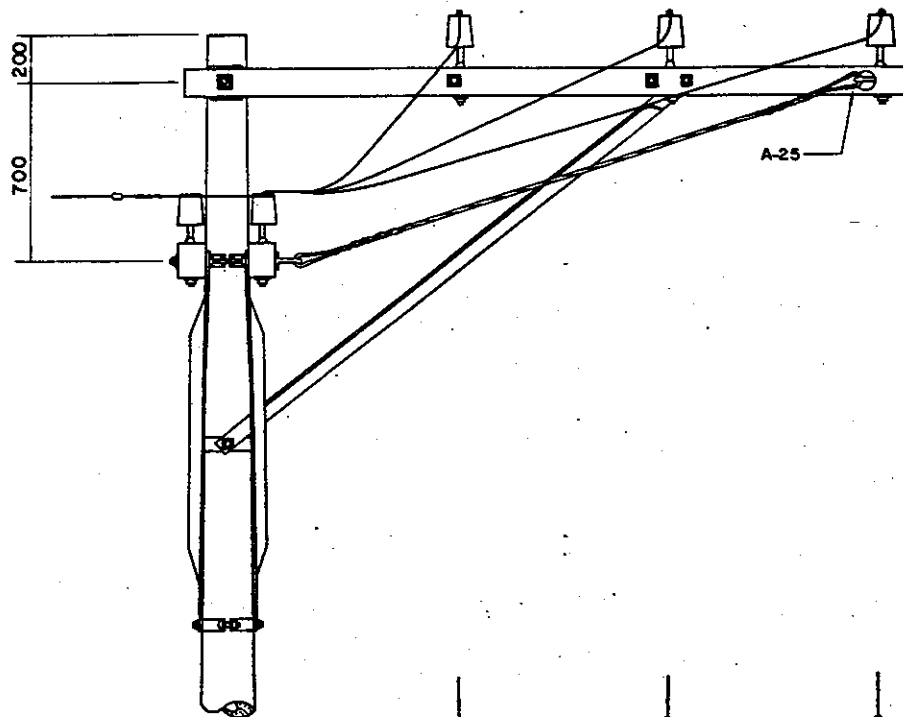
ITEM	QUANT.		DESCRIÇÃO	ITEM	QUANT.		DESCRIÇÃO
	c	DT-M			c	DT-M	
M-2	1	1	ALÇA PREFORMADA PARA ESTAI	F-25	1	2	OLHAL
M-4	1	1	ALÇA PREFORMADA PARA POSTE	F-30	1	2	PARAF. DE MÁQ M 16 x TA
A-2b	3	4	ARRUELA QUADRADA DE 38	A-21	2	2	PORCA QUAD. DE AÇO M16
C-1	V	V	CABO DE AÇO MR 6,4	A-25	1	2	SAPATILHA
O-	2	2	CONECTOR				

### ESTAIAMENTO

ESTAI DE CRUZETA A POSTE - MUDANÇA DE BITOLA DE CONDUTORES

ND-2.4

15-6



### NOTAS

- 1) Este estaiamento somente se aplica quando os esforços resultantes dos condutores são iguais em ambos os níveis de cruzetas, não excedendo para cada nível a 700 daN.
- 2) O estai de cruzeta não absorve os esforços dos condutores sobre o poste. Assim, o estaiamento do poste deverá ser considerado isoladamente.
- 3) O estai de cruzeta a cruzeta se aplica, análogamente, à estrutura tipo meio beco.

LISTA DE MATERIAL							
ITEM	QUANT.		DESCRIÇÃO	ITEM	QUANT.		DESCRIÇÃO
	C	DT-M			C	DT-M	
M-2	2	2	ALÇA PREFORMADA PARA ESTAI	F-25	2	2	OLHAL
C-1	V	V	CABO DE AÇO MR 6,4	A-25	2	2	SAPATILHA

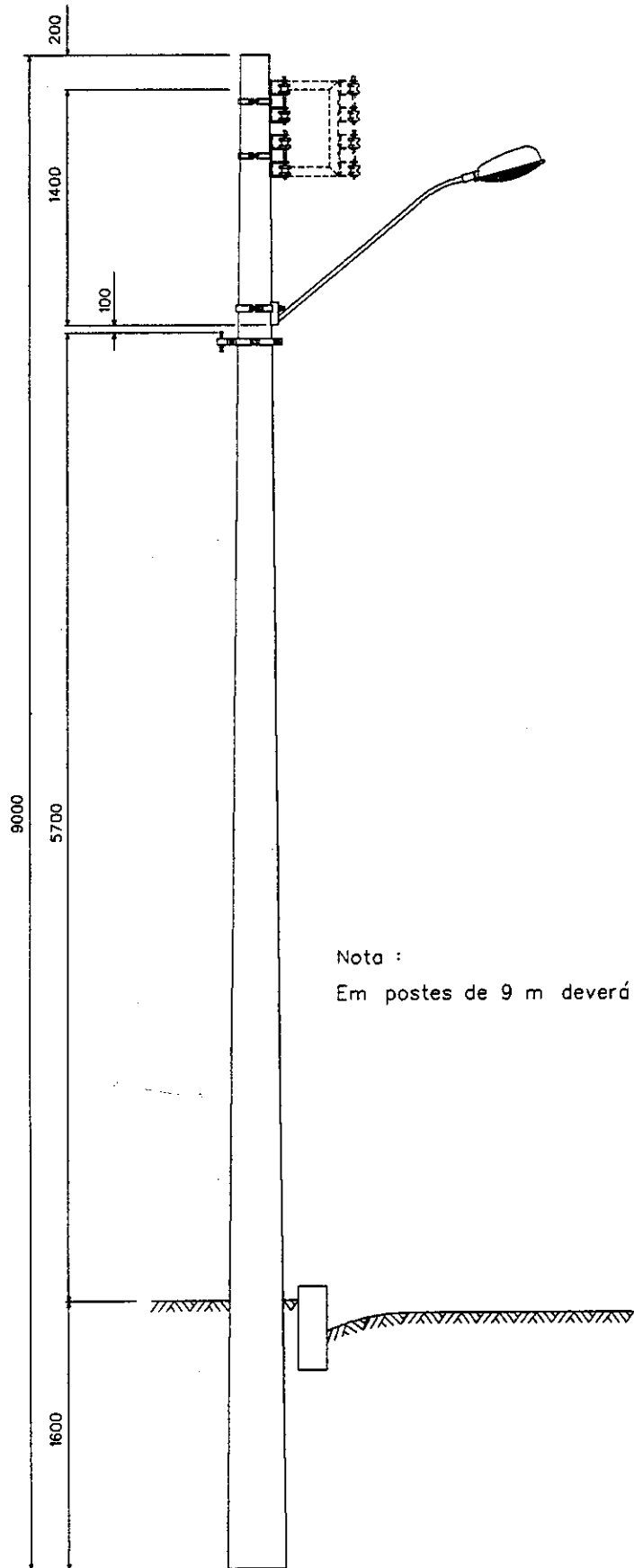
### ESTAIAMENTO

ESTAI DE CRUZETA A CRUZETA

ND-2.4

15-7





Nota :

Em postes de 9 m deverá ser utilizado braço curto para iluminação pública.

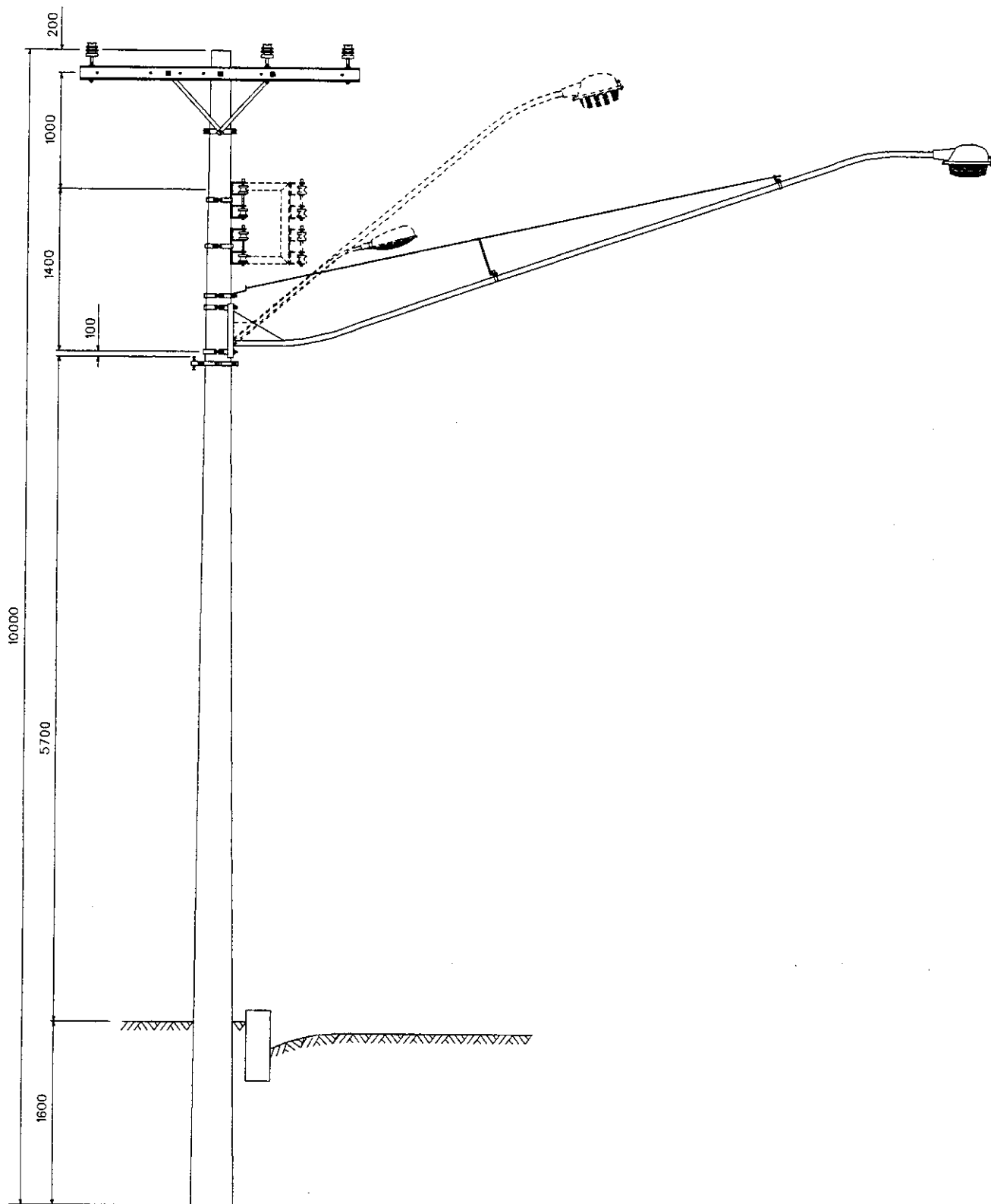
INSTALAÇÃO BÁSICA EM POSTE DE 9 m  
ESTRUTURA SECUNDÁRIA

ND - 2 . 4

16 - 1



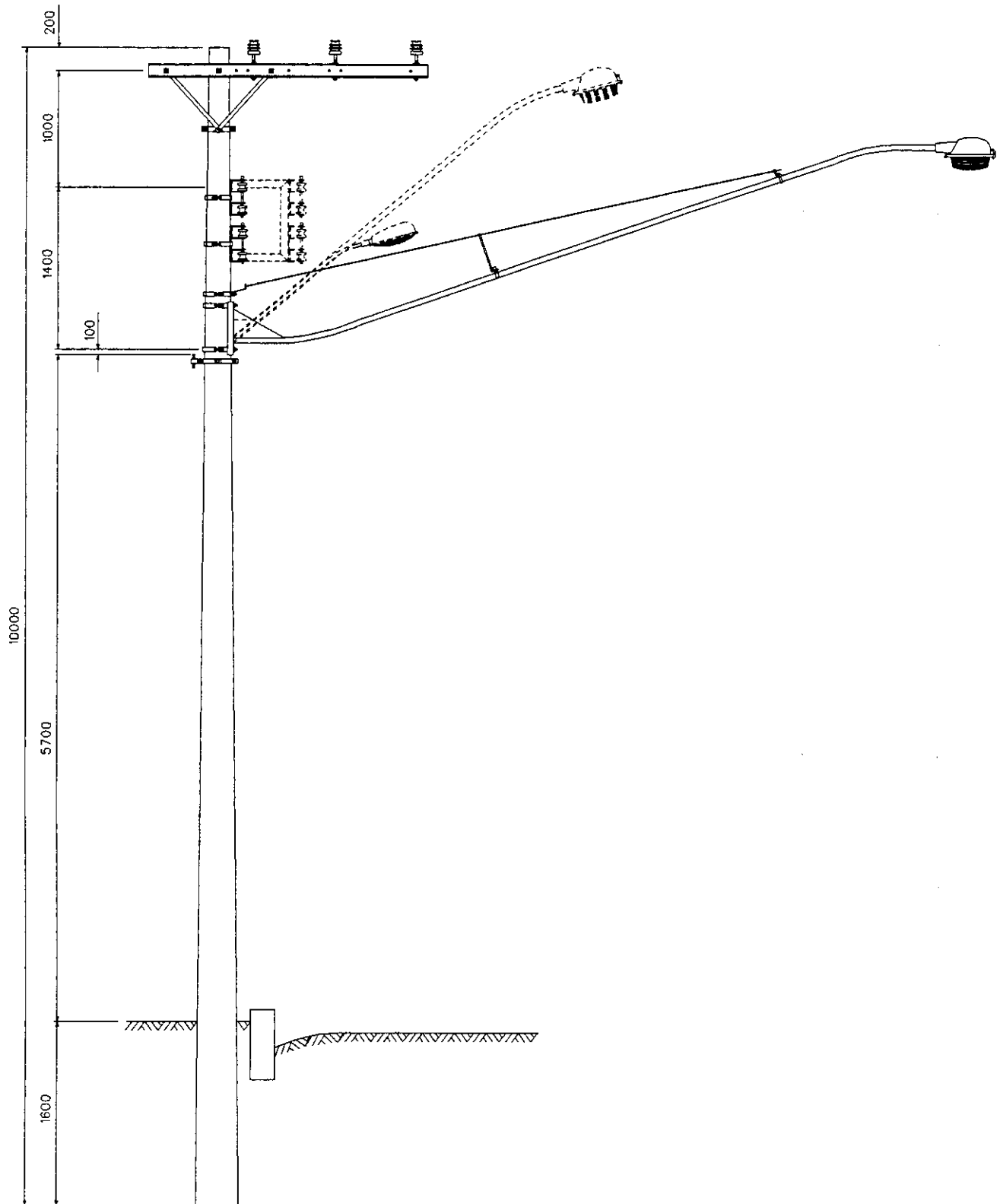




INSTALAÇÃO BÁSICA EM POSTE DE 10 m  
ESTRUTURA NORMAL

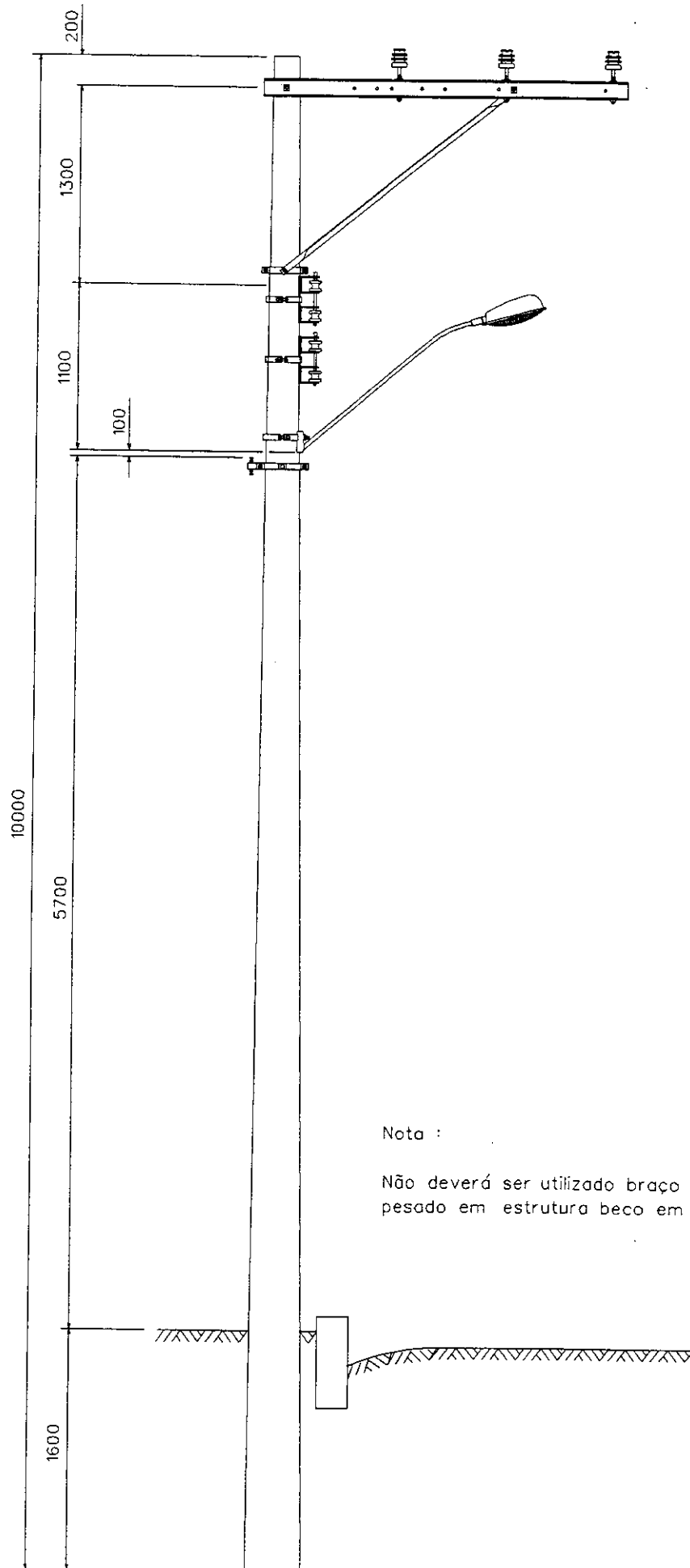
ND - 2 - 4

17 - 1



INSTALAÇÃO BÁSICA EM POSTE DE 10 m  
 ESTRUTURA MEIO BECO

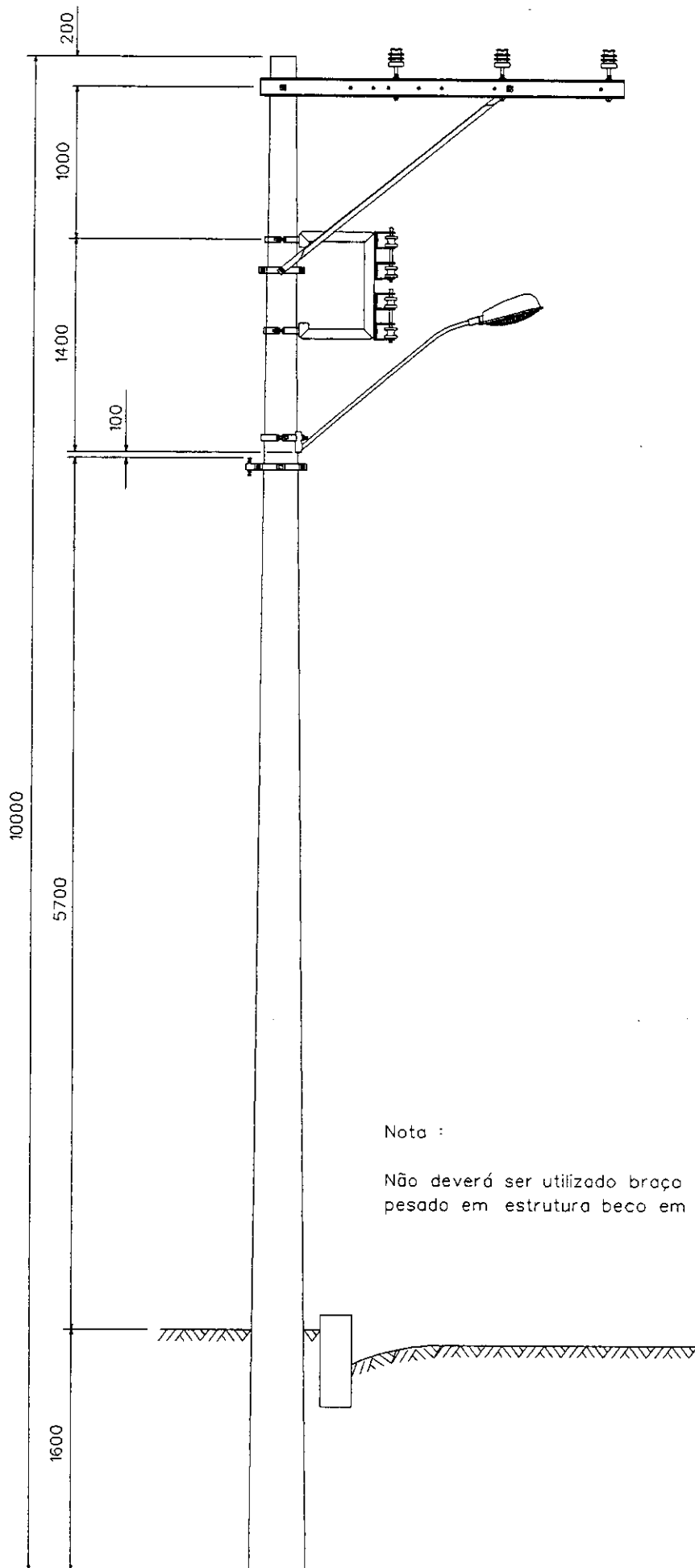
ND - 2 . 4
17 - 2



Nota :

Não deverá ser utilizado braço médio, longo ou pesado em estrutura beco em poste de 10 m.

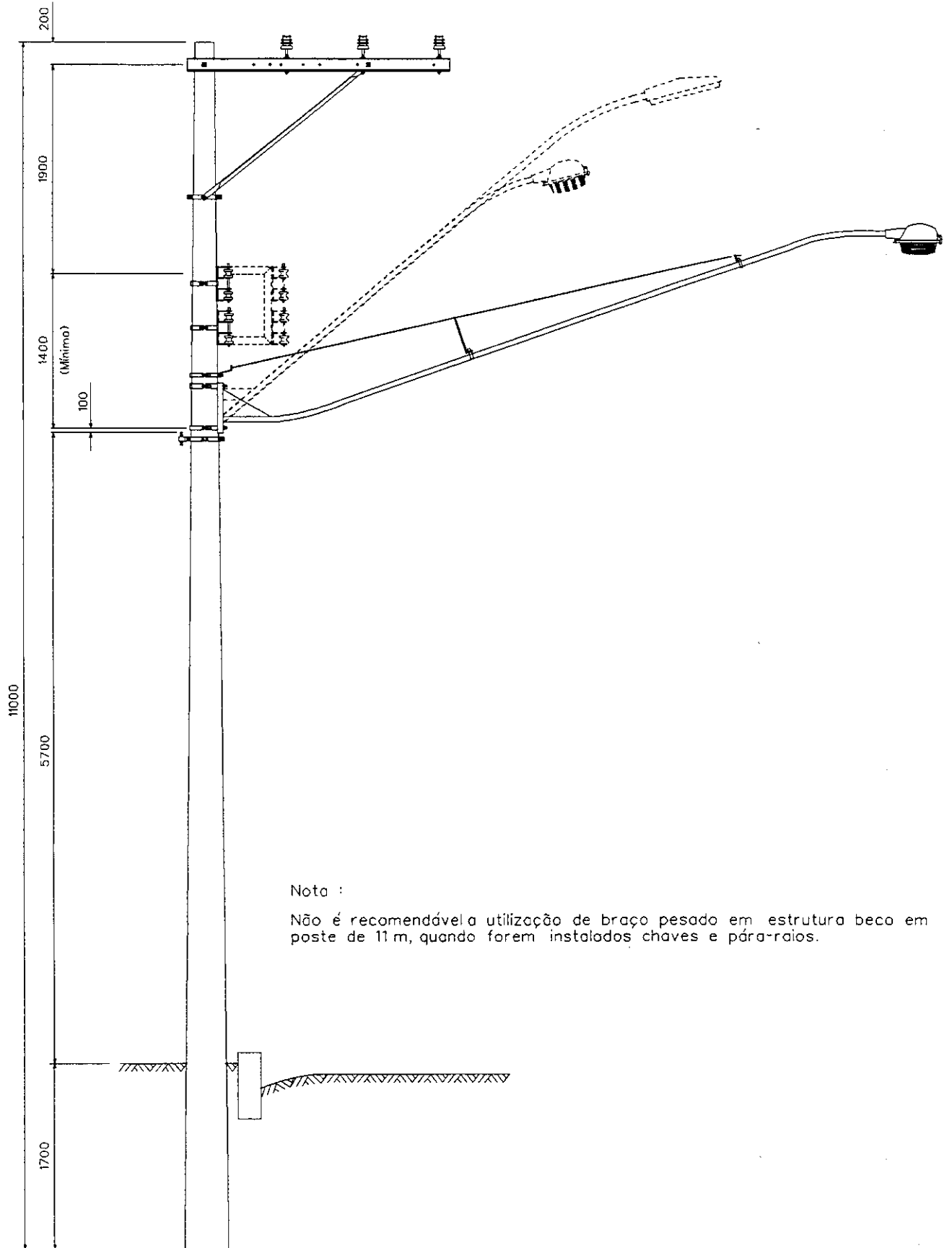
INSTALAÇÃO BÁSICA EM POSTE DE 10 m  
ESTRUTURA BECO



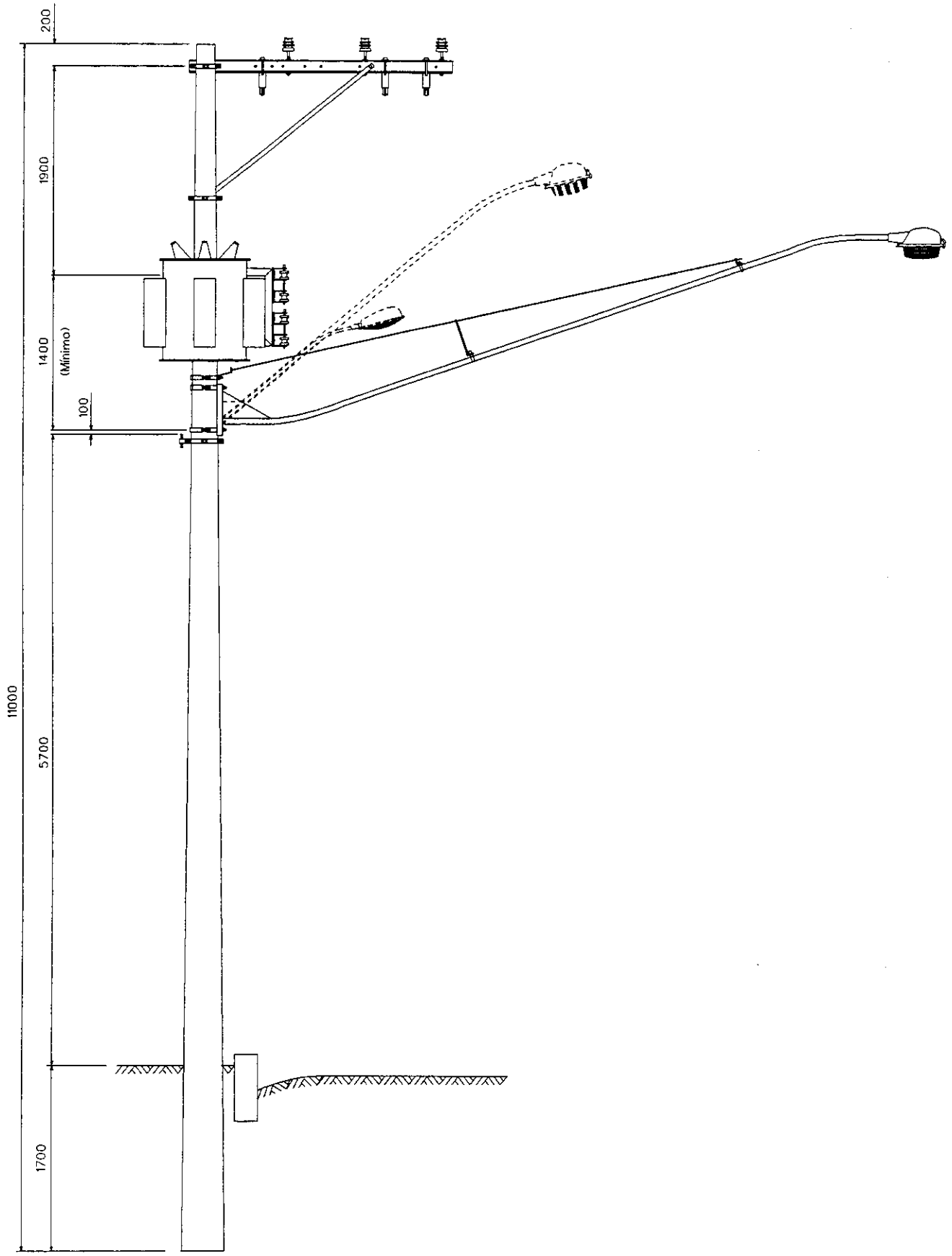
Nota :

Não deverá ser utilizado braço médio, longo ou pesado em estrutura beco em poste de 10 m.

INSTALAÇÃO BÁSICA EM POSTE DE 10 m  
 ESTRUTURA BECO COM AFASTADOR NO SECUNDÁRIO

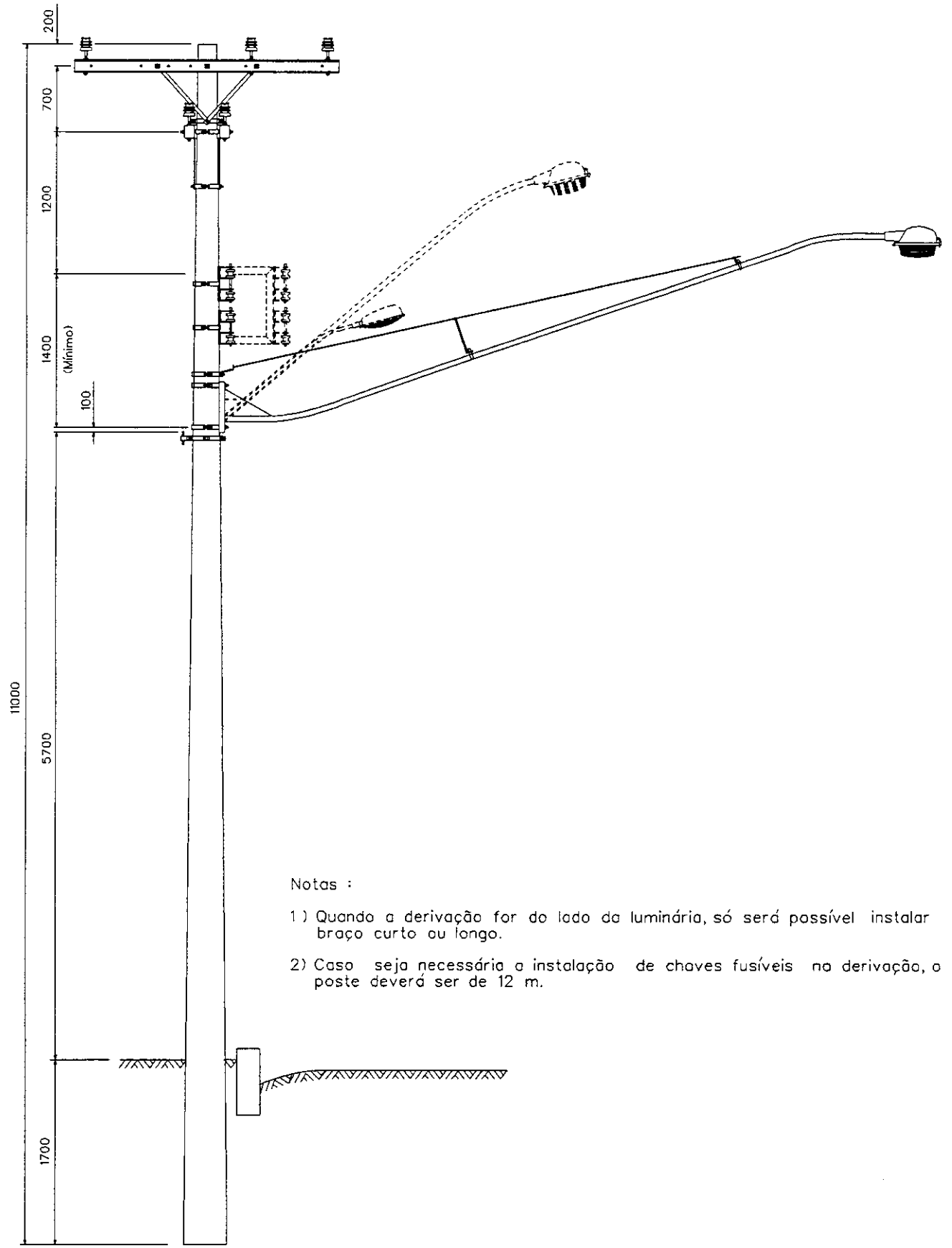


INSTALAÇÃO BÁSICA EM POSTE DE 11 m  
ESTRUTURA BECO



INSTALAÇÃO BÁSICA EM POSTE DE 11 m  
 ESTRUTURA BECO COM TRANSFORMADOR

ND - 2 . 4
18 - 2

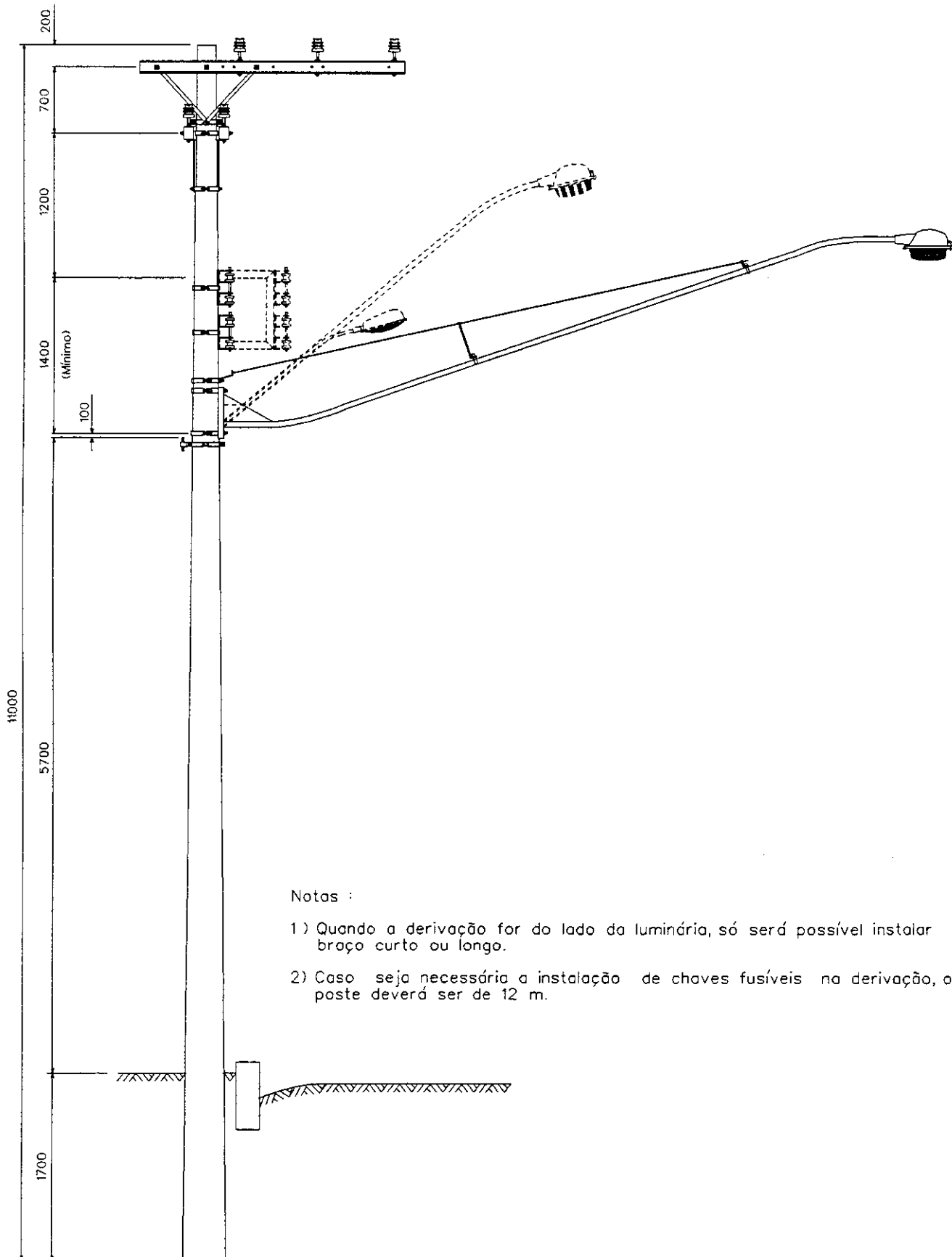


Notas :

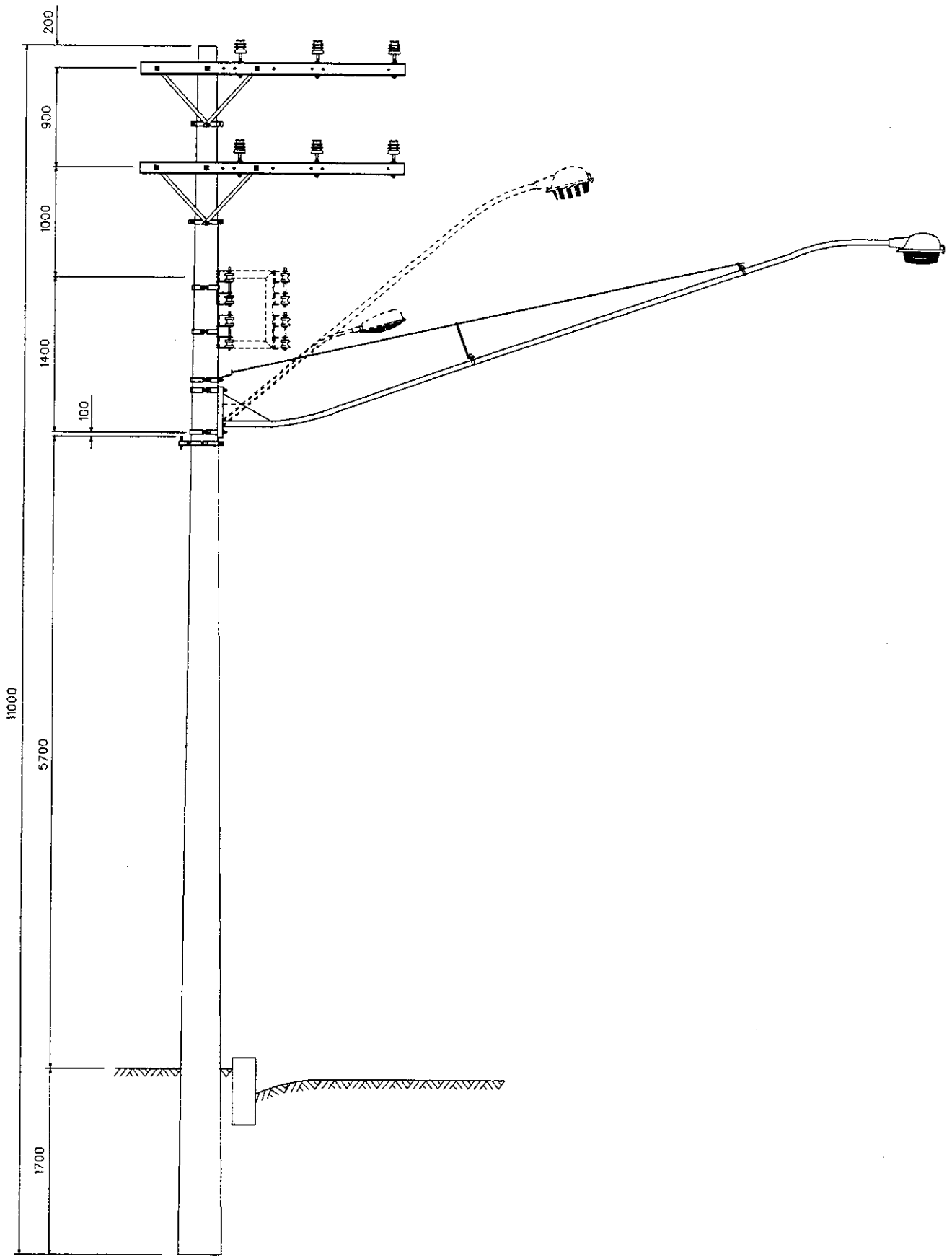
- 1) Quando a derivação for do lado da luminária, só será possível instalar braço curto ou longo.
- 2) Caso seja necessária a instalação de chaves fusíveis no derivação, o poste deverá ser de 12 m.

INSTALAÇÃO BÁSICA EM POSTE DE 11 m  
 ESTRUTURA NORMAL COM DERIVAÇÃO





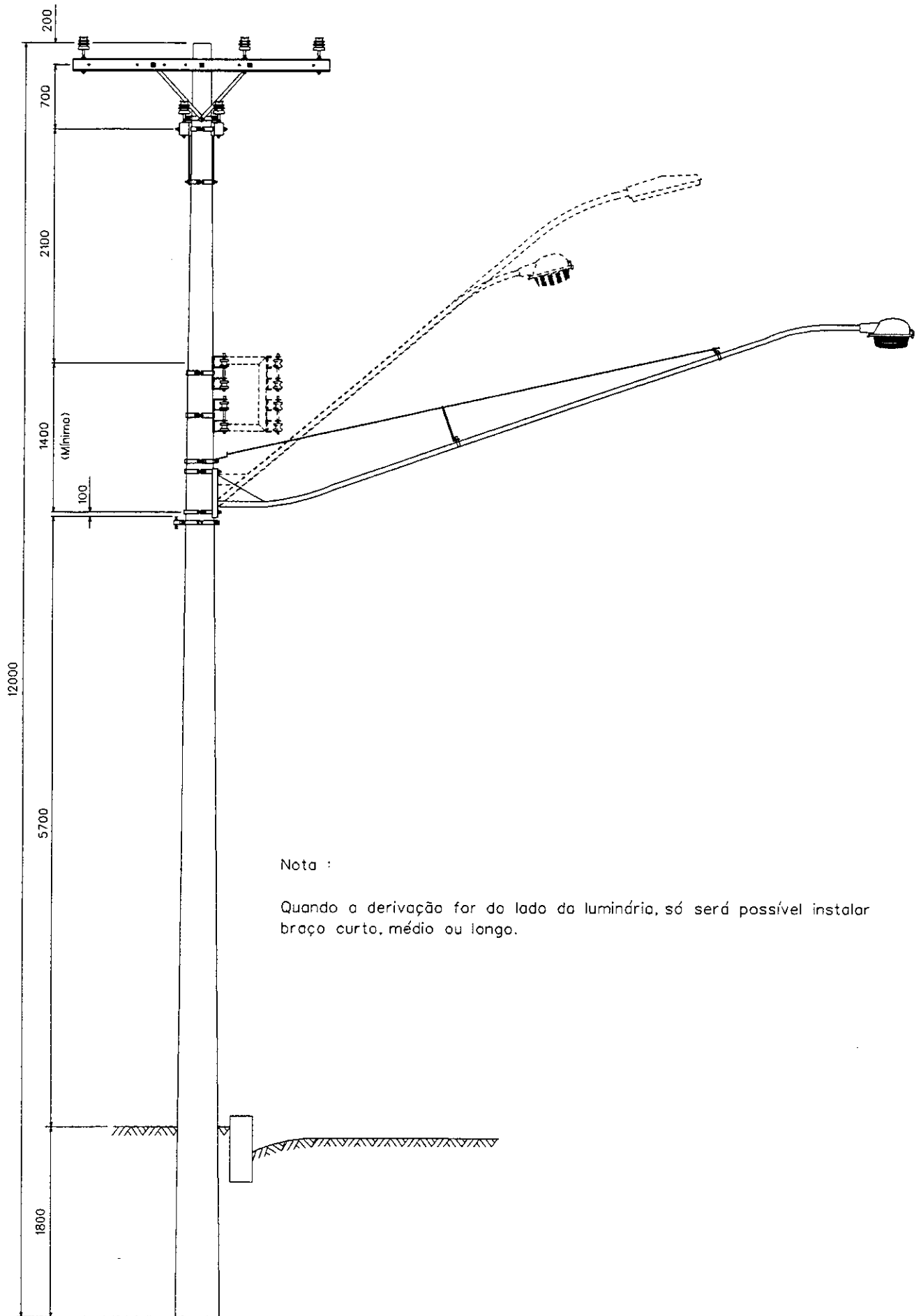
INSTALAÇÃO BÁSICA EM POSTE DE 11 m  
 ESTRUTURA MEIO BECO COM DERIVAÇÃO



INSTALAÇÃO BÁSICA EM POSTE DE 11 m  
 ESTRUTURA MEIO BECO COM CIRCUITO DUPLO

ND - 2 . 4
18 - 5

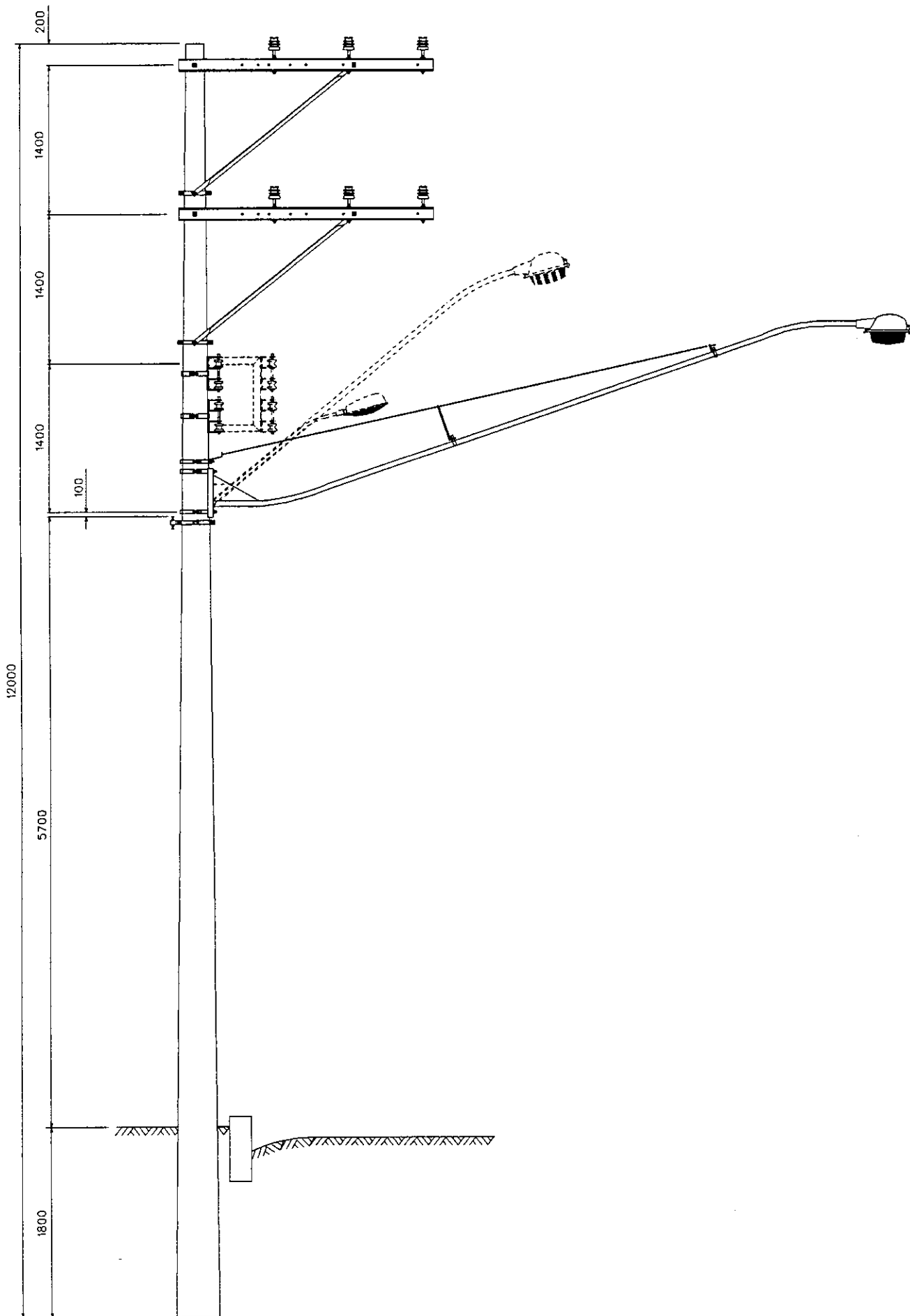




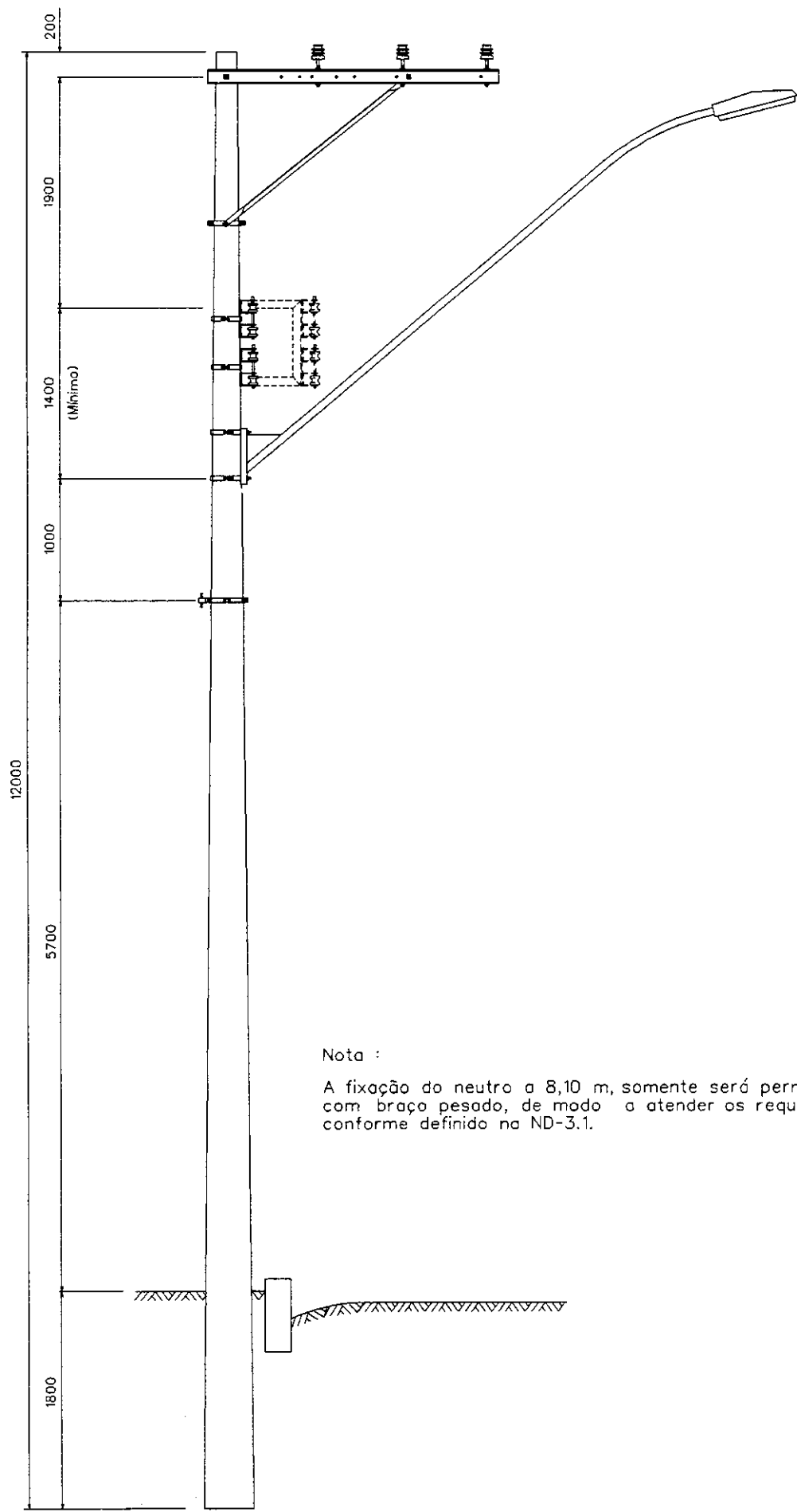
Nota :

Quando a derivação for do lado da luminária, só será possível instalar braço curto, médio ou longo.

INSTALAÇÃO BÁSICA EM POSTE DE 12 m  
 ESTRUTURA NORMAL COM DERIVAÇÃO



INSTALAÇÃO BÁSICA EM POSTE DE 12 m  
 ESTRUTURA BECO COM CIRCUITO DUPLO



Nota :

A fixação do neutro a 8,10 m, somente será permitida em postes de 12 m, com braço pesado, de modo a atender os requisitos de iluminação pública conforme definido na ND-3.1.

INSTALAÇÃO BÁSICA EM POSTE DE 12 m  
ESTRUTURA BECO







### ÂNGULO DE DEFLEXÃO HORIZONTAL - PRIMÁRIO

BITOLA DO CONDUTOR	N1	N2	N4	N2 - N2	—	N3 - N3
	U1	U2	U4	—	U2 - U3	U3 - U3
4 - 2AWG	0° - 60°	—	—	60° - 90°	60° - 90°	—
1/0 AWG	0° - 45°	45° - 60°	—	—	—	60° - 90°
4/0 AWG	0° - 20°	20° - 40°	40° - 60°	—	—	60° - 90°
336,4 MCM	0° - 15°	15° - 25°	25° - 60°	—	—	60° - 90°

Obs : Para as estruturas meio beco e beco deverão ser observados os mesmos ângulos.



### ÂNGULO DE DEFLEXÃO HORIZONTAL - SECUNDÁRIO

BITOLA DO CONDUTOR	S 1		S 2		S 3	S 4
	/ FORA	/ DENTRO	TAGENTE	ENC.LAT.	ENC. TOPO	ENC. TOPO
4 - 2 AWG	60°	60°	60°	90°	—	90°
1/0 AWG	60°	60°	60°	—	40°	40°
4/0 AWG	35°	60°	60°	—	20°	20°
336,4 MCM	20°	60°	60°	—	10°	10°



### ÂNGULO DE DEFLEXÃO VERTICAL PRIMÁRIO

BITOLA DO CONDUTOR	ARRANCAMENTO 1 PINO	COMPRESSÃO-POSTE							COMPRESSÃO MÃO FRANCESA OU CRUZETA
		150 daN		300 daN		450 daN	600 daN	1000 daN	
		M	B	M	B	M ou B	M ou B	M ou B	
4 AWG	35°	5°	10°	25°	35°	35°	35°	35°	35°
2 AWG	35°	5°	5°	15°	30°	35°	35°	35°	35°
1/0 AWG	30°	—	5°	10°	20°	30°	35°	35°	25°
4/0 AWG	15°	—	—	5°	10°	15°	30°	35°	15°
336,4 MCM	10°	—	—	5°	5°	10°	15°	30°	10°

Obs : Quando o ângulo vertical for apenas de um dos lados da estrutura, os valores acima deverão ser dobrados, respeitando-se entretanto o limite de 35°.



1. Para o cálculo das tabelas de trações e flechas apresentadas nesta NORMA, adotaram-se os seguintes critérios:

- Tração máxima admissível igual a aproximadamente 14% da tração de ruptura do condutor, correspondente a temperatura de 0°C, sem vento, ou 20% da tração de ruptura do condutor correspondente a temperatura de 15°C, com vento de 60 km/h.
- Vão máximo admissível igual a 80m.
- Temperatura máxima igual a 50°C.
- As trações de projeto, trações e flechas para montagem foram calculadas a partir do módulo de elasticidade inicial, dispensando, portanto, o pretensionamento do condutor, durante o lançamento.
- Para verificação de arrancamento da estrutura, deverão ser utilizados os valores de flechas correspondentes a 0°C e apresentados na tabela da página 21-2.
- Os valores das trações de projeto correspondem as trações calculadas para a temperatura de 0°C e estão indicadas na tabela abaixo:

BITOLA DO CONDUTOR	4 AW	2 AWG	1/OAWG	4/OAWG	336,4 MCM
TRAÇÃO DE PROJETO (daN)	56	89	142	284	452

2. Quando houver necessidade de reduzir as trações dos condutores, o projeto deverá ser explícito, indicando inclusive as trações a serem aplicadas, cujos valores não deverão ser inferiores a 70% das trações normais. Neste caso, poderão ser utilizadas as tabelas das páginas 21-2 a 21-7, multiplicando-se os valores de trações pelo coeficiente de redução.

Os valores de flechas serão divididos pelo mesmo coeficiente.

#### TABELAS DE TRAÇÕES E FLECHAS

#### NOTAS GERAIS

ND-2.4
21-1

CALCULO DAS TRACOES DE PROJETO E MONTAGEM PARA REDES DISTRIBUICAO AEREAS

\*\*\*\*\*  
 \* CABO CALCULADO 4 AWG CA - CABO BASICO 4 AWG- MOD. INICIAL \*  
 \*  
 \*\*\*\*\*

TABELA DE FLECHAS DO CABO BASICO --- SEM VENTO --- METROS

TEMPERATURA GRAU.C	5.	10.	15.	20.	25.	30.	35.	40.	45.	50.	55.	60.	65.	70.	75.
0.	0.00	0.01	0.03	0.05	0.08	0.12	0.16	0.21	0.26	0.32	0.39	0.47	0.55	0.64	0.73
5.	0.00	0.02	0.04	0.07	0.10	0.14	0.19	0.25	0.31	0.38	0.46	0.54	0.62	0.72	0.82
10.	0.01	0.02	0.05	0.09	0.13	0.18	0.24	0.30	0.37	0.44	0.52	0.61	0.70	0.80	0.90
15.	0.01	0.04	0.07	0.12	0.17	0.22	0.29	0.36	0.43	0.51	0.60	0.69	0.78	0.89	0.99
20.	0.02	0.06	0.10	0.15	0.21	0.27	0.34	0.41	0.49	0.58	0.67	0.76	0.86	0.97	1.08
25.	0.03	0.08	0.13	0.19	0.25	0.32	0.39	0.47	0.55	0.64	0.74	0.84	0.94	1.05	1.16
30.	0.05	0.10	0.16	0.22	0.29	0.36	0.44	0.53	0.61	0.71	0.81	0.91	1.02	1.13	1.25
35.	0.06	0.12	0.18	0.25	0.33	0.41	0.49	0.58	0.67	0.77	0.87	0.98	1.09	1.21	1.33
40.	0.06	0.13	0.21	0.28	0.36	0.45	0.54	0.63	0.73	0.83	0.93	1.04	1.16	1.28	1.41
45.	0.07	0.15	0.23	0.31	0.40	0.49	0.58	0.68	0.78	0.88	0.99	1.11	1.23	1.35	1.48
50.	0.08	0.16	0.25	0.34	0.43	0.52	0.62	0.72	0.83	0.94	1.05	1.17	1.29	1.42	1.55

TABELA DE FLECHAS DO CABO BASICO --- SEM VENTO --- METROS

TEMPERATURA GRAU.C	80.	85.	90.	95.	100.	105.	110.	115.	120.	125.	130.	135.	140.	145.	150.
0.	0.83	0.94	1.05	1.17	1.30	1.43	1.57	1.72	1.87	2.03	2.20	2.37	2.55	2.73	2.92
5.	0.92	1.03	1.15	1.28	1.41	1.54	1.69	1.83	1.99	2.15	2.32	2.49	2.67	2.86	3.06
10.	1.01	1.13	1.25	1.38	1.51	1.65	1.80	1.95	2.11	2.27	2.44	2.62	2.80	2.99	3.19
15.	1.11	1.23	1.35	1.48	1.62	1.76	1.91	2.06	2.22	2.39	2.56	2.74	2.93	3.12	3.31
20.	1.20	1.32	1.45	1.58	1.72	1.87	2.02	2.17	2.34	2.50	2.68	2.86	3.05	3.24	3.44
25.	1.28	1.41	1.54	1.68	1.82	1.97	2.12	2.28	2.45	2.62	2.79	2.96	3.16	3.36	3.56
30.	1.37	1.50	1.63	1.77	1.92	2.07	2.22	2.39	2.55	2.73	2.90	3.09	3.28	3.48	3.68
35.	1.45	1.59	1.72	1.87	2.01	2.17	2.32	2.49	2.66	2.83	3.01	3.20	3.39	3.59	3.80
40.	1.54	1.67	1.81	1.96	2.11	2.26	2.42	2.59	2.76	2.94	3.12	3.31	3.50	3.70	3.91
45.	1.61	1.75	1.89	2.04	2.20	2.35	2.52	2.69	2.86	3.04	3.23	3.42	3.61	3.81	4.02
50.	1.69	1.83	1.98	2.13	2.28	2.44	2.61	2.78	2.96	3.14	3.33	3.52	3.72	3.92	4.13

TABELAS DE TRAÇÕES E FLECHAS

FLECHAS DE MONTAGEM - CONDUTORES 4 AWG A 336,4 MCM

CALCULO DAS TRACOES DE PROJETO E MONTAGEM PARA REDES DISTRIBUICAO AEREAS

\*\*\*\*\*  
 \* CABO CALCULADO 4 AWG CA - CABO BASICO 4 AWG- MOD.INICIAL \*  
 \* \*\*\*\*\*  
 \*\*\*\*\*

TRACOES HORIZONTAIS DE MONTAGEM EM DAN -- PESO PROPRIO DO CABO = 0.0584 DAN/M-- AREA SECCAO = 21.150MM2

TEMPERATURA GRAU.C	5.	10.	15.	20.	25.	30.	35.	40.	45.	50.	55.	60.	65.	70.	75.
	VAOS (M)														
0.	56.	56.	56.	56.	56.	56.	56.	56.	56.	56.	56.	56.	56.	56.	56.
5.	43.	44.	44.	44.	45.	46.	46.	47.	47.	48.	49.	49.	49.	50.	50.
10.	31.	31.	33.	34.	35.	37.	38.	39.	40.	41.	42.	43.	44.	45.	45.
15.	18.	21.	23.	25.	27.	29.	31.	33.	34.	36.	37.	38.	39.	40.	41.
20.	9.	13.	16.	19.	22.	24.	26.	28.	30.	32.	33.	34.	36.	37.	38.
25.	5.	10.	13.	16.	19.	21.	23.	25.	27.	28.	30.	31.	33.	34.	35.
30.	4.	7.	10.	13.	16.	18.	20.	22.	24.	26.	27.	29.	30.	32.	33.
35.	3.	6.	9.	12.	14.	16.	18.	20.	22.	24.	25.	27.	28.	30.	31.
40.	3.	5.	8.	10.	13.	15.	17.	19.	20.	22.	24.	25.	27.	28.	29.
45.	3.	5.	7.	9.	12.	14.	15.	17.	19.	21.	22.	24.	25.	26.	28.
50.	2.	5.	7.	9.	11.	13.	14.	16.	18.	19.	21.	22.	24.	25.	26.

TRACOES HORIZONTAIS DE MONTAGEM EM DAN -- PESO PROPRIO DO CABO = 0.0584 DAN/M-- AREA SECCAO = 21.150MM2

TEMPERATURA GRAU.C	80.	85.	90.	95.	100.	105.	110.	115.	120.	125.	130.	135.	140.	145.	150.
	VAOS (M)														
0.	56.	56.	56.	56.	56.	56.	56.	56.	56.	56.	56.	56.	56.	56.	56.
5.	51.	51.	51.	52.	52.	52.	52.	53.	53.	53.	53.	53.	54.	54.	54.
10.	46.	47.	47.	48.	48.	49.	49.	50.	50.	50.	51.	51.	51.	51.	52.
15.	42.	43.	44.	44.	45.	46.	46.	47.	47.	48.	48.	49.	49.	49.	50.
20.	39.	40.	41.	42.	42.	43.	44.	44.	45.	46.	46.	47.	47.	47.	48.
25.	36.	37.	38.	39.	40.	41.	42.	42.	43.	44.	44.	45.	45.	46.	46.
30.	34.	35.	36.	37.	38.	39.	40.	41.	41.	42.	42.	43.	44.	44.	45.
35.	32.	33.	34.	35.	36.	37.	38.	39.	40.	40.	41.	42.	42.	43.	43.
40.	30.	32.	33.	34.	35.	36.	36.	37.	38.	39.	40.	40.	41.	41.	42.
45.	29.	30.	31.	32.	33.	34.	35.	36.	37.	38.	38.	39.	40.	40.	41.
50.	28.	29.	30.	31.	32.	33.	34.	35.	36.	36.	37.	38.	39.	39.	40.

CALCULO DAS TRACOES DE PROJETO E MONTAGEM PARA REDES DISTRIBUICAO AEREAS

\*\*\*\*\*  
 \* CAHO CALCULADO 2 AWG CA - CABU BASICO 4 AWG- MOD. INICIAL \*  
 \* \*\*\*\*\*

TRACOES HORIZONTAIS DE MONTAGEM EM DAN --- PESO PROPRIO DO CABO = 0.0927 DAN/M--- AREA SECCAC = 33.630MM2

TEMPERATURA GRAU.C	5.	10.	15.	20.	25.	30.	35.	40.	45.	50.	55.	60.	65.	70.	75.
	---VAOS (M)---														
0.	89.	89.	89.	89.	89.	89.	89.	89.	89.	89.	89.	89.	89.	89.	89.
5.	69.	71.	71.	71.	71.	72.	73.	74.	75.	76.	77.	78.	79.	79.	80.
10.	48.	50.	52.	54.	56.	58.	60.	62.	64.	65.	67.	68.	70.	71.	72.
15.	29.	33.	36.	40.	43.	47.	50.	52.	55.	57.	59.	61.	63.	64.	66.
20.	14.	21.	26.	31.	35.	38.	42.	45.	48.	50.	53.	55.	57.	59.	60.
25.	8.	15.	20.	25.	29.	33.	36.	39.	42.	45.	48.	50.	52.	54.	56.
30.	6.	12.	17.	21.	25.	29.	32.	35.	38.	41.	44.	46.	48.	50.	52.
35.	5.	10.	14.	18.	22.	26.	29.	32.	35.	38.	40.	43.	45.	47.	49.
40.	4.	9.	13.	16.	20.	23.	26.	29.	32.	35.	38.	40.	42.	44.	46.
45.	4.	8.	11.	15.	18.	21.	25.	27.	30.	33.	35.	38.	40.	42.	44.
50.	4.	7.	11.	14.	17.	20.	23.	26.	28.	31.	33.	36.	38.	40.	42.

TRACOES HORIZONTAIS DE MONTAGEM EM DAN --- PESO PROPRIO DO CABO = 0.0927 DAN/M--- AREA SECCAC = 33.630MM2

TEMPERATURA GRAU.C	80.	85.	90.	95.	100.	105.	110.	115.	120.	125.	130.	135.	140.	145.	150.
	---VAOS (M)---														
0.	89.	89.	89.	89.	89.	89.	89.	89.	89.	89.	89.	89.	89.	89.	89.
5.	80.	81.	82.	82.	82.	83.	83.	84.	84.	84.	84.	85.	85.	85.	85.
10.	73.	74.	75.	76.	77.	77.	78.	79.	79.	80.	80.	81.	81.	82.	82.
15.	67.	68.	70.	71.	72.	73.	73.	74.	75.	76.	76.	77.	78.	78.	79.
20.	62.	63.	65.	66.	67.	69.	70.	71.	71.	72.	73.	74.	75.	75.	76.
25.	58.	59.	61.	62.	64.	65.	66.	67.	68.	69.	70.	71.	72.	73.	73.
30.	54.	56.	57.	59.	60.	62.	63.	64.	65.	66.	67.	68.	69.	70.	71.
35.	51.	53.	54.	56.	58.	59.	60.	62.	63.	64.	65.	66.	67.	68.	69.
40.	48.	50.	52.	54.	55.	57.	58.	59.	60.	62.	63.	64.	65.	66.	67.
45.	46.	48.	50.	51.	53.	54.	56.	57.	58.	60.	61.	62.	63.	64.	65.
50.	44.	46.	48.	49.	51.	52.	54.	55.	56.	58.	59.	60.	61.	62.	63.

-----  
 CALCULO DAS TRACCES DE PROJETO E MONTAGEM PARA REDES DISTRIBUICAO AEREAS  
 -----

\*\*\*\*\*  
 \*  
 \* CONDUTOR CALCULADO 1/0 AWG CA - CABO BASICO 4 AWG- MOD. INICIAL \*  
 \*  
 \*\*\*\*\*

TRACCES HORIZONTAIS DE MONTAGEM EM DAN --- PESO PROPRIO DO CABO = 0.1475 DAN/M--- AREA SECCAC = 53.510MM2

TEMPERATURA GRAU.C	5.	10.	15.	20.	25.	30.	35.	40.	45.	50.	55.	60.	65.	70.	75.
0.	142.	142.	142.	142.	142.	142.	142.	142.	142.	142.	142.	142.	142.	142.	142.
5.	110.	110.	111.	112.	114.	115.	117.	118.	120.	121.	123.	124.	125.	126.	127.
10.	77.	79.	82.	85.	89.	92.	95.	98.	101.	104.	107.	109.	111.	113.	115.
15.	46.	52.	58.	64.	69.	74.	79.	83.	87.	90.	94.	97.	100.	102.	104.
20.	23.	33.	41.	49.	55.	61.	66.	71.	76.	80.	84.	87.	90.	93.	96.
25.	13.	23.	32.	39.	46.	52.	58.	63.	67.	72.	76.	79.	83.	86.	89.
30.	10.	19.	26.	33.	40.	46.	51.	56.	61.	65.	69.	73.	77.	80.	83.
35.	8.	16.	23.	29.	35.	41.	46.	51.	56.	60.	64.	68.	72.	75.	78.
40.	7.	14.	20.	26.	32.	37.	42.	47.	51.	56.	60.	64.	67.	71.	74.
45.	6.	12.	18.	24.	29.	34.	39.	44.	48.	52.	56.	60.	63.	67.	70.
50.	6.	11.	17.	22.	27.	32.	36.	41.	45.	49.	53.	57.	60.	64.	67.

TRACCES HORIZONTAIS DE MONTAGEM EM DAN --- PESO PROPRIO DO CABO = 0.1475 DAN/M--- AREA SECCAC = 53.510MM2

TEMPERATURA GRAU.C	80.	85.	90.	95.	100.	105.	110.	115.	120.	125.	130.	135.	140.	145.	150.
0.	142.	142.	142.	142.	142.	142.	142.	142.	142.	142.	142.	142.	142.	142.	142.
5.	120.	129.	130.	130.	131.	132.	132.	133.	133.	134.	134.	135.	135.	136.	136.
10.	116.	118.	119.	121.	122.	123.	124.	125.	126.	127.	128.	128.	129.	130.	130.
15.	107.	109.	111.	112.	114.	116.	117.	118.	119.	121.	122.	123.	124.	124.	125.
20.	99.	101.	103.	105.	107.	109.	111.	112.	114.	115.	116.	118.	119.	120.	121.
25.	92.	94.	97.	99.	101.	103.	105.	107.	109.	110.	112.	113.	114.	116.	117.
30.	86.	89.	91.	94.	96.	98.	100.	102.	104.	106.	107.	109.	110.	112.	113.
35.	81.	84.	87.	89.	92.	94.	96.	98.	100.	102.	103.	105.	107.	108.	109.
40.	77.	80.	83.	85.	88.	90.	92.	94.	96.	98.	100.	102.	103.	105.	106.
45.	73.	76.	79.	82.	84.	86.	89.	91.	93.	95.	97.	98.	100.	102.	103.
50.	70.	73.	76.	78.	81.	83.	86.	88.	90.	92.	94.	96.	97.	99.	101.

CALCULO DAS TRACOES DE PROJETO E MONTAGEM PARA REDES DISTRIBUICAO AEREAS

\*\*\*\*\*  
 \*  
 \* CONDUTOR CALCULADO 4/0 AWG CA - CABO BASICO 4 AWG- MOD. INICIAL  
 \*  
 \*\*\*\*\*

TRACOES HORIZONTAIS DE MONTAGEM EM DAN -- PESO PROPRIO DO CABO = 0.2956 DAN/M-- AREA SECCAC = 107.200MM2

TEMPERATURA GRAU.C	5.	10.	15.	20.	25.	30.	35.	40.	45.	50.	55.	60.	65.	70.	75.
0.	284.	284.	284.	284.	284.	284.	284.	284.	284.	284.	284.	284.	284.	284.	284.
5.	219.	221.	223.	225.	228.	231.	234.	237.	240.	243.	246.	248.	250.	253.	255.
10.	155.	159.	165.	171.	178.	185.	191.	197.	203.	208.	213.	218.	222.	226.	230.
15.	93.	104.	116.	128.	139.	149.	158.	166.	174.	181.	188.	194.	199.	205.	209.
20.	46.	66.	83.	98.	111.	123.	133.	143.	152.	160.	168.	175.	181.	187.	192.
25.	27.	47.	64.	79.	92.	104.	115.	126.	135.	144.	152.	159.	166.	172.	178.
30.	20.	37.	53.	67.	80.	91.	102.	112.	122.	131.	139.	146.	154.	160.	167.
35.	16.	31.	45.	58.	70.	82.	92.	102.	111.	120.	128.	136.	143.	150.	157.
40.	14.	28.	40.	52.	64.	74.	84.	94.	103.	112.	120.	127.	135.	141.	148.
45.	13.	25.	37.	48.	58.	68.	78.	87.	96.	104.	112.	120.	127.	134.	140.
50.	12.	23.	34.	44.	54.	64.	73.	82.	90.	99.	106.	114.	121.	128.	134.

TRACOES HORIZONTAIS DE MONTAGEM EM DAN -- PESO PROPRIO DO CABO = 0.2956 DAN/M-- AREA SECCAC = 107.200MM2

TEMPERATURA GRAU.C	80.	85.	90.	95.	100.	105.	110.	115.	120.	125.	130.	135.	140.	145.	150.
0.	284.	284.	284.	284.	284.	284.	284.	284.	284.	284.	284.	284.	284.	284.	284.
5.	257.	258.	260.	262.	263.	264.	265.	266.	267.	268.	269.	270.	271.	272.	272.
10.	233.	236.	239.	242.	244.	247.	249.	251.	253.	254.	256.	257.	259.	260.	261.
15.	214.	218.	222.	225.	228.	232.	234.	237.	239.	242.	244.	246.	248.	249.	251.
20.	198.	202.	207.	211.	215.	218.	222.	225.	228.	231.	233.	236.	238.	240.	242.
25.	184.	189.	194.	199.	203.	207.	211.	214.	218.	221.	224.	226.	229.	231.	234.
30.	173.	178.	183.	188.	193.	197.	201.	205.	209.	212.	215.	218.	221.	224.	226.
35.	163.	168.	174.	179.	184.	189.	192.	196.	200.	204.	207.	211.	214.	216.	219.
40.	154.	160.	165.	171.	176.	180.	185.	189.	193.	197.	200.	204.	207.	210.	213.
45.	147.	153.	158.	163.	168.	173.	178.	182.	186.	190.	194.	197.	201.	204.	207.
50.	140.	146.	152.	157.	162.	167.	171.	176.	180.	184.	188.	192.	195.	198.	201.

CALCULO DAS TRACOES DE PROJETO E MONTAGEM PARA REDES DISTRIBUICAO AEREAS

\*\*\*\*\*  
 \* CCNDUTOR CALCULADO 336,4 MCM CA - CABO BASICO 4 AWG- MCD.INICIAL \*  
 \* \* \* \* \*  
 \*\*\*\*\*

TRACOES HORIZONTAIS DE MONTAGEM EM DAN --- PESO PROPRIO DO CABO = 0.4701 DAN/M--- AREA SECCAO = 170.500MM2

TEMPERATURA GRAU.C	5.	10.	15.	20.	25.	30.	35.	40.	45.	50.	55.	60.	65.	70.	75.
0.	452.	452.	452.	452.	452.	452.	452.	452.	452.	452.	452.	452.	452.	452.	452.
5.	349.	351.	354.	358.	363.	367.	372.	377.	382.	386.	391.	395.	398.	402.	405.
10.	246.	252.	262.	272.	283.	294.	304.	314.	323.	332.	339.	347.	354.	360.	366.
15.	147.	165.	185.	203.	221.	236.	251.	265.	277.	288.	299.	308.	317.	325.	333.
20.	72.	105.	132.	156.	176.	195.	212.	227.	241.	254.	266.	278.	288.	297.	306.
25.	43.	75.	102.	126.	147.	166.	184.	200.	215.	228.	241.	253.	264.	274.	284.
30.	32.	59.	84.	106.	126.	145.	163.	179.	194.	208.	221.	233.	244.	255.	265.
35.	26.	50.	72.	93.	112.	130.	147.	162.	177.	191.	204.	216.	228.	239.	249.
40.	23.	44.	64.	83.	101.	118.	134.	149.	164.	177.	190.	203.	214.	225.	235.
45.	20.	40.	58.	76.	93.	109.	124.	139.	153.	166.	179.	191.	202.	213.	223.
50.	18.	36.	54.	70.	86.	101.	116.	130.	144.	157.	169.	181.	192.	203.	213.

TRACOES HORIZONTAIS DE MONTAGEM EM DAN --- PESO PROPRIO DO CABO = 0.4701 DAN/M--- AREA SECCAO = 170.500MM2

TEMPERATURA GRAU.C	80.	85.	90.	95.	100.	105.	110.	115.	120.	125.	130.	135.	140.	145.	150.
0.	452.	452.	452.	452.	452.	452.	452.	452.	452.	452.	452.	452.	452.	452.	452.
5.	408.	411.	414.	416.	418.	420.	422.	424.	425.	427.	428.	430.	431.	432.	433.
10.	371.	376.	380.	385.	389.	392.	396.	399.	402.	404.	407.	409.	411.	413.	415.
15.	340.	347.	353.	358.	363.	368.	373.	377.	381.	384.	388.	391.	394.	397.	399.
20.	314.	322.	329.	336.	342.	347.	353.	358.	362.	367.	371.	375.	378.	382.	385.
25.	293.	301.	309.	316.	323.	329.	335.	341.	346.	351.	356.	360.	364.	368.	372.
30.	274.	283.	291.	299.	307.	313.	320.	326.	332.	337.	342.	347.	351.	356.	360.
35.	259.	268.	276.	284.	292.	299.	306.	312.	319.	324.	330.	335.	340.	344.	349.
40.	245.	254.	263.	271.	279.	287.	294.	300.	307.	313.	318.	324.	329.	334.	338.
45.	233.	243.	251.	260.	268.	275.	283.	290.	296.	302.	308.	314.	319.	324.	329.
50.	223.	232.	241.	250.	258.	265.	273.	280.	286.	293.	299.	305.	310.	315.	320.



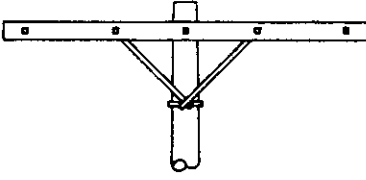
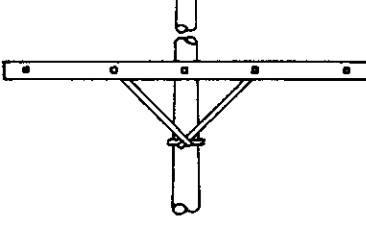
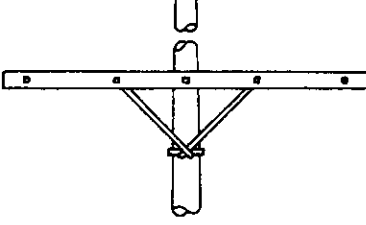


CINTA	CAPACIDADE POSTE (daN)			150	300	600	1000
			140	170	190	-	
			150	180	200	-	
			170	200	220	-	
			180	210	230	-	
			180*	210*	230*	-	
			-	170	190	230	
			-	190	210	250	
			-	200	220	260	
			-	210	230	270	
			-	210*	230*	270*	
			-	220*	240*	280*	
			-	230*	250*	290*	
			-	210	230	270	
			-	210	230	-	
			-	210*	230*	-	
			-	170	190	230	
			-	180	200	240	
			-	200	220	260	
			-	210	230	270	
			-	210*	230*	270*	
			-	220*	240*	280*	
			-	230*	250*	290*	
			-	230*	250*	290*	
			-	240*	260*	300*	
			-	250*	270*	310*	

\* PARA POSTES DE FATOR DE CONICIDADE 20mm/m, USAR CINTA IMEDIATAMENTE SUPERIOR

DIVERSOS

ESCOLHA DE CINTAS - POSTE CONCRETO CIRCULAR

1º NÍVEL	CAPACIDADE POSTE (daN)	COMPRIMENTO DO PARAFUSO		
		ÍNDICE 2	ÍNDICE 3	ÍNDICE 4
	150	400	400	450
	300	450	450	450
	600	450	500	500
	1000	500	500	550
2º NÍVEL 	300	450	450	450
	600	500	500	500
	1000	500	550	550
3º NÍVEL 	300	450	450	500
	600	500	500	500
	1000	550	550	550

**NOTA**

Nas estruturas de fim de rede M e B, prever um parafuso imediatamente superior para a instalação do estai de cruzeta.

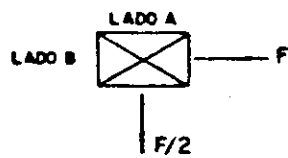
**DIVERSOS**


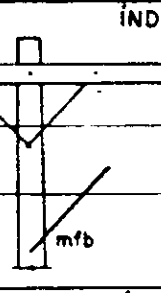
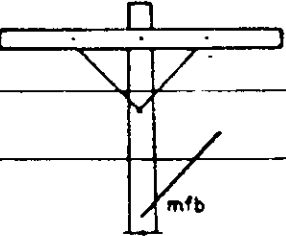
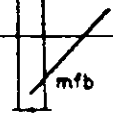

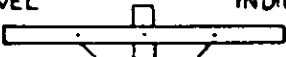
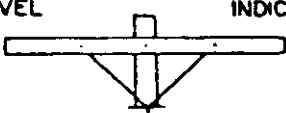
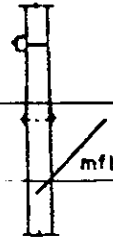
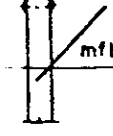
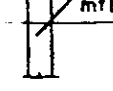


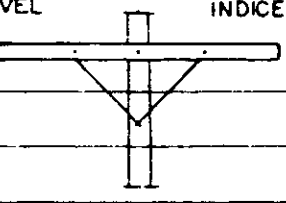

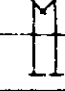
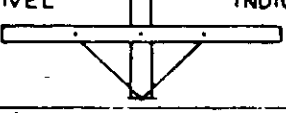

ESCOLHA DE PARAFUSOS PASSANTES - POSTE CONCRETO SECÃO CIRCULAR

ND-2.4

22 - 2

CAPACIDADE POSTE (60N) PARAFUSO	150		300		600	
	A	B	A	B	A	B
	150	200	200	200	-	-
	200	250	250	250	-	-
1º NÍVEL INDICE 1 	250	250	250	300	250	300
	150	200	200	200	200	250
	200	200	200	250	250	250
	200	250	250	300	250	300
1º NÍVEL INDICE 2 	350	350	350	350	350	400
1º NÍVEL INDICE 3 	350	350	350	400	350	400
1º NÍVEL INDICE 4 	350	400	350	400	350	400
2º NÍVEL INDICE 1 	-	-	300	300	300	350
	-	-	200	250	200	250
	-	-	200	250	200	250
	-	-	250	350	250	350
2º NÍVEL INDICE 2,3 e 4 	-	-	400	400	400	400



PARAFUSO	TIPO	9 METROS			10 METROS			11 METROS		12 METROS	
		L	M		L	M	P	M	P	M	P
		250	250		250	250	300	250	300	300	300
		300	300		300	300	350	300	350	300	350
1º NÍVEL	ÍNDICE 1 	-	-		300	350	400	350	400	350	400
		-	-		250	250	300	250	300	250	300
		-	-		250	250	300	250	300	250	300
1º NÍVEL	ÍNDICE 2 	-	-		400	450	450	450	450	450	450
1º NÍVEL	ÍNDICE 3 e 4 	-	-		450	500	500	500	500	500	500
2º NÍVEL	ÍNDICE 1 	-	-		-	-	-	350	400	350	400
		-	-		-	-	-	250	300	250	300
		-	-		-	-	-	300	300	300	300
2º NÍVEL	ÍNDICE 2 	-	-		-	-	-	450	500	450	500
2º NÍVEL	ÍNDICE 3 e 4 	-	-		-	-	-	500	500	500	500
3º NÍVEL	ÍNDICE 1 	-	-		-	-	-	-	-	350	400
		-	-		-	-	-	-	-	300	300
		-	-		-	-	-	-	-	300	300
3º NÍVEL	ÍNDICE 2 	-	-		-	-	-	-	-	450	500
3º NÍVEL	ÍNDICE 3 e 4 	-	-		-	-	-	-	-	500	500


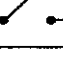

DIVERSOS

ESCOLHA DE PARAFUSOS - POSTE DE MADEIRA

ND - 2.4

22 - 4

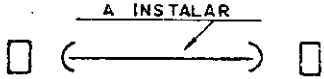
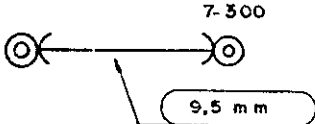
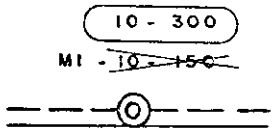
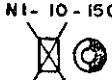
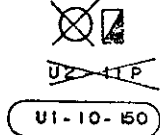
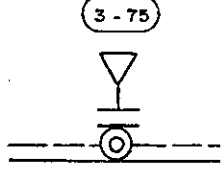
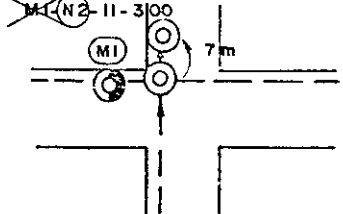

DESCRIÇÃO	SIMBOLO	
	INSTALADO	A INSTALAR
POSTE DE CONCRETO SEÇÃO CIRCULAR		
POSTE DE CONCRETO SEÇÃO DUPLO T		
POSTE DE CONCRETO SEÇÃO RETANGULAR		
POSTE DE CONCRETO ORNAMENTAL		
POSTE DE MADEIRA		
POSTE DE AÇO SEÇÃO CIRCULAR		
POSTE DE AÇO ORNAMENTAL		
POSTE CONCRETADO		
POSTE COM ENGASTAMENTO COM PROFUNDIDADE AUMENTADA		
POSTE DA CEMIG EM USO MÚTUO COM A TELEMIG		
POSTE DA TELEMIG EM USO MÚTUO COM A CEMIG		
CAIXA DE PASSAGEM SUBTERRÂNEA		
CONDUTOR EM ELETRODUTO PARA IP		
RELÉ FOTOELÉTRICO		
INTERRUPTOR HORÁRIO		
LUMINÁRIA ABERTA COM LÂMPADA INCANDESCENTE DE 100W	0	
LUMINÁRIA ABERTA COM LÂMPADA INCANDESCENTE DE 150 OU 200W	1	
LUMINÁRIA ABERTA COM LÂMPADA VAPOR DE MERCÚRIO DE 80W	2	
LUMINÁRIA ABERTA COM LÂMPADA VAPOR DE MERCÚRIO DE 125W	3	
LUMINÁRIA ABERTA COM LÂMPADA VAPOR DE MERCÚRIO DE 250W	4	
LUMINÁRIA FECHADA COM LÂMPADA VAPOR DE MERCÚRIO DE 250W	5	
LUMINÁRIA FECHADA COM LÂMPADA VAPOR DE MERCÚRIO DE 400W	6	
LUMINÁRIA FECHADA COM DUAS LÂMPADAS VAPOR DE MERCÚRIO DE 400W	7	
LUMINÁRIA FECHADA COM LÂMPADA VAPOR DE SÓDIO DE 250W	8	
LUMINÁRIA FECHADA COM LÂMPADA VAPOR DE SÓDIO DE 400W	9	
LUMINÁRIA FECHADA COM DUAS LÂMPADAS VAPOR DE SÓDIO DE 400W	10	
LUMINÁRIA FECHADA COM LÂMPADA VAPOR DE SÓDIO DE 350 / 360W	11	
LUMINÁRIA SUSPensa COM LÂMPADA VAPOR DE SÓDIO 250W	13	
LUMINÁRIA SUSPensa COM LÂMPADA VAPOR DE MERCÚRIO 400W	14	
LUMINÁRIA DECORATIVA COM LÂMPADA VAPOR DE MERCÚRIO 125W	15	
LUMINÁRIA ABERTA COM LÂMPADA VAPOR DE SÓDIO 70W	16	
LUMINÁRIA FECHADA COM LÂMPADA VAPOR DE SÓDIO 150W	17	
LUMINÁRIA FORA DE PADRÃO - INDICAR POTÊNCIA DA LÂMPADA		-
REDE DE COMUNICAÇÃO		
ESCORA DE SUBSOLO		

DESCRIÇÃO	SÍMBOLO	
	INSTALADO	A INSTALAR
TRANSFORMADOR CEMIG EM POSTE	 3-30	 (3-30)
TRANSFORMADOR PARTICULAR EM POSTE	 1-15	 (1-15)
TRANSFORMADOR CEMIG EM CABINE	 3-150	 (3-150)
TRANSFORMADOR PARTICULAR EM CABINE	 3-500	 (3-500)
RELIGADOR TRIPOLAR (6H, bobina série de 50A, sequência 1A + 2B)	 R3 6H-50A-B21	 (R3) (6H-50A-B21)
RELIGADOR UNIPOLAR	 R1 4H-25A-B22	 (R1) (4H-25A-B22)
SECCIONALIZADOR TRIPOLAR (GN3, bobina série de 70A, ajustagem para 3 operações)	 S3 GN3-70A-3	 (S3) (GN3-70A-3)
SECCIONALIZADOR UNIPOLAR (6H, bobina série de 70A, ajustagem para 2 operações)	 S1 6H-70A-2	 (S1) (6H-70A-2)
CHAVE A ÓLEO TRIPOLAR	 O3 400A	 (O3) (400A)
CHAVE A ÓLEO UNIPOLAR	 O1 200A	 (O1) (200A)
CHAVE DE FACA SECA UNIPOLAR	 400A	 (400A)
CHAVE DE FACA SECA UNIPOLAR PARA ABERTURA EM CARGA	 600A	 (600A)
CHAVE DE FACA SECA BASCULANTE TRIPOLAR	 400A	 (400A)
CHAVE DE FACA SECA BASCULANTE TRIPOLAR PARA ABERTURA EM CARGA	 600A	 (600A)
CHAVE FUSÍVEL DE DISTRIBUIÇÃO (antiga)	 50A/5H	—
CHAVE FUSÍVEL DE DISTRIBUIÇÃO PARA ABERTURA EM CARGA (antiga)	 200A/20T	—
CHAVE FUSÍVEL PARA TRANSFORMADOR OU ALIMENTADOR	 100A/2kA/2H	 (100A/2kA/2H)
REGULADOR DE TENSÃO	 3 x 38,1 - E	 (3 x 38,1 - E)
REGULADOR AUTO-BOOSTER	 3 x 50A	 (3 x 50A)
BANCO DE CAPACITORES AUTOMÁTICO (COMANDO DE TENSÃO)	 6 x 100-V	 (6 x 100-V)
BANCO DE CAPACITORES FIXO	 6 x 100	 (6 x 100)
ATERRAMENTO		
SECCIONAMENTO NO VÃO C/ISOLADOR DE CASTANHA		
SECCIONAMENTO EM CRUZAMENTO COM ISOLADOR DE CASTANHA		
PÁRA-RAIOS		

DIVERSOS  
SIMBOLOGIA

ND-2.4

22-6

<p>ESTA! POSTE A POSTE EM REDE EXISTENTE</p>	
<p>ESTA! PROJETADO COM CORDOALHA DE 9,5 mm</p>	
<p>SUBSTITUIÇÃO DE POSTE DO MESMO TIPO</p>	
<p>SUBSTITUIÇÃO DE POSTE DE TIPO DIFERENTE</p>	
<p>SUBSTITUIÇÃO DE POSTE DE TIPO, RESISTÊNCIA E ESTRUTURA DIFERENTE</p>	
<p>INSTALAÇÃO DE TRANSFORMADOR PARA ATENDIMENTO EXCLUSIVO</p>	
<p>REMOÇÃO DE POSTE DO MESMO TIPO COM ALTERAÇÃO DE ESTRUTURA E INSTALAÇÃO DE POSTE</p>	
<p>INSTALAÇÃO DE AFASTADOR EM CASOS ESPECIAIS NA REDE SECUNDÁRIA EXISTENTE</p>	



DESCRIÇÃO	SÍMBOLO
CONDUTORES PRIMÁRIOS (Planta detalhe)	
CONDUTORES SECUNDÁRIOS (Planta detalhe)	
CRUZAMENTO DE CONDUTORES SEM CONEXÃO ELÉTRICA	
CRUZAMENTO DE CONDUTORES COM CONEXÃO ELÉTRICA	
INDICAÇÃO DE MATERIAL E EQUIPAMENTO "A INSTALAR"	
INDICAÇÃO DE MATERIAL E EQUIPAMENTO "A RETIRAR"	
ENCABEÇAMENTO UNILATERAL DE CIRCUITO PRIMÁRIO	
ENCABEÇAMENTO UNILATERAL DE CIRCUITO SECUNDÁRIO	
MUDANÇA DE NÚMERO DE CONDUTORES SECUNDÁRIOS	
ENCABEÇAMENTO DO SECUNDÁRIO COM MUDANÇA DE BITOLA DOS CONDUTORES	
SECCIONAMENTO DE CIRCUITO SECUNDÁRIO POR ENCABEÇAMENTO ( Divisão de circuito)	
INDICAÇÃO DO CONDUTOR NEUTRO INTERLIGADO E SECCIONAMENTO DE CIRCUITO	
ESTAI DE POSTE A POSTE	
ESTAI COM CONTRA POSTE	
ESTAI DE CRUZETA A CRUZETA	
ESTAI DE CRUZETA A POSTE OU CONTRA POSTE	
SUBSTITUIÇÃO DE POSTE DE MADEIRA POR CONCRETO E DERIVAÇÃO DO PRIMÁRIO A INSTALAR (Projetado)	

DIVERSOS

DETALHES CONSTRUTIVOS

ND-2.4

22-8

DESCRIÇÃO	SÍMBOLO
DERIVAÇÃO DO SECUNDÁRIO A INSTALAR.	
RETIRADA DE ISOLADOR DE CASTANHA E INSTALAÇÃO DE AFASTADOR	
ALTERAÇÃO NO SECUNDÁRIO: MUDANÇA DOS CONDUTORES FASE 4 AWG PARA 2AWG COM ALTA TENSÃO A INSTALAR.	
MUDANÇA DA ALTA TENSÃO TRIFÁSICA PARA MONOFÁSICA.	
MUDANÇA DE BITOLA DO CONDUTOR DE ALTA TENSÃO NO MESMO NÍVEL DE CRUZETA.	
ESTRUTURAS TRIFÁSICAS EM DOIS NÍVEIS DE CRUZETA.	
REPRESENTAÇÃO DOS RAMAIS DE SERVIÇO AÉREOS EM B.T.	
REPRESENTAÇÃO DO RAMAL DE SERVIÇO SUBTERRÂNEO EM B.T.	
REPRESENTAÇÃO DO RAMAL DE SERVIÇO AÉREO EM A.T.	
REPRESENTAÇÃO DO RAMAL DE ENTRADA SUBTERRÂNEO EM A.T.	

DIVERSOS  
DETALHES CONSTRUTIVOS

ND-2.4

22-9

**CEMIG**

Divisão de Documentação

2	1	2	0	2	2	1	0
---	---	---	---	---	---	---	---