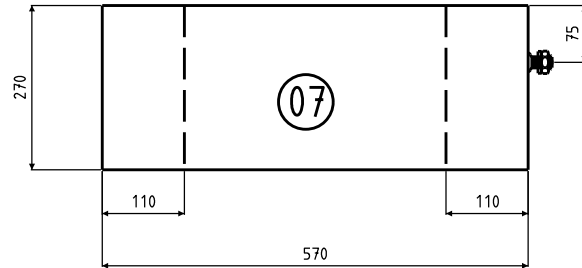
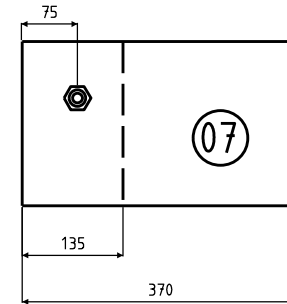


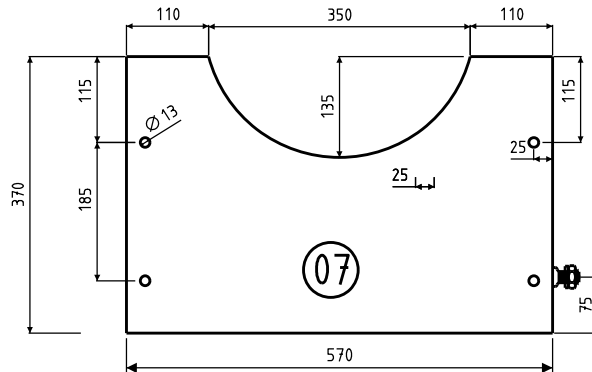
VISTA LATERAL



VISTA FRONTAL



VISTA LATERAL



VISTA SUPERIOR

DISTR.	QNTZ/TIPO	1	TOTAL
GRUPO	NO-2.6		

DISTRIBUIÇÃO AUTOMÁTICA DE CÓPIAS

PÚBLICO	CLASSIFICAÇÃO
---------	---------------

b	16/05/20	ADRF-43020	PSO-55214	MAAL-44579
Alterada posição do aterramento e distância de furos				
a	14/02/19	FTFD - 609553	MAS - 55547	LBF - 45561
GEDOC				
	DATA	FEITO	CONF.	APROV.
ALTERAÇÕES				

PROJ.	ADRF - 43020	VISTO	ADRF - 43020	VISTO	ADRF - 43020
DES.	FTFD - 609553	APROV.	LBF - 45561	ASSIN.	MTRIC.
CONF.	MAS - 55547	DATA	14/02/2019	APROV.	LBF - 45561
		DATA	14/02/2019	ASSIN.	MTRIC.
		DATA	14/02/2019	ASSIN.	MTRIC.

Companhia Energética de Minas Gerais
 GERÊNCIA DE ENGENHARIA E SISTEMAS DA DISTRIBUIÇÃO

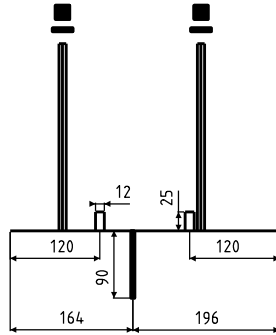
BLINDAGEM SECUNDÁRIO TRANSFORMADOR
 REDE BTZERO - MODELO TRIFÁSICO

CLASSIFICAÇÃO PÚBLICO	No.	02.111-AD/ES-30b
	FOLHA	1/2
	ARG.	

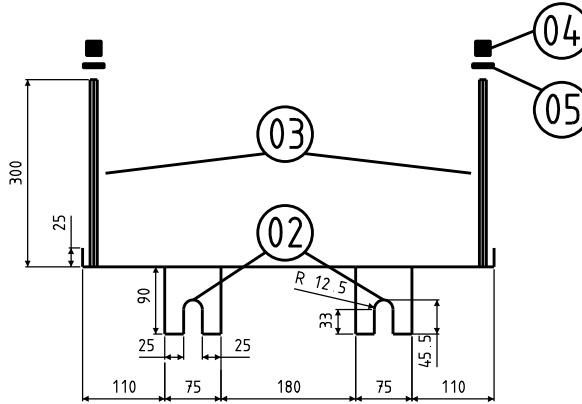
DISTR.	002E/11PO	1	NO-2.6	TOTAL
Ordem				

DISTRIBUIÇÃO AUTOMÁTICA DE CÓPIAS

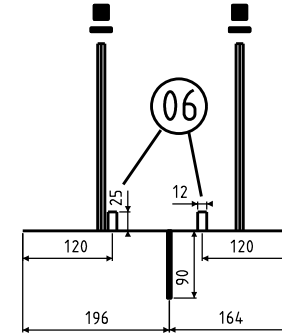
PÚBLICO	
CLASSIFICAÇÃO	



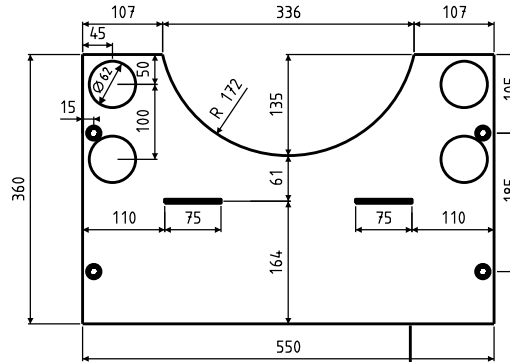
VISTA LATERAL



VISTA FRONTAL



VISTA LATERAL



VISTA SUPERIOR

- 01 CHAPA METÁLICA 2mm ESP.
- 02 CHAPA METÁLICA 4,75mm ESP.
- 03 4 BARRA ROSQUEADA 3/8".
- 04 12 PORCA 3/8".
- 05 12 ARRUELA LISA 3/8".
- 06 CHAPA METÁLICA 3mm ESP.
- 07 CHAPA METÁLICA 2mm ESP.
- 08 MANTA DE BORRACHA ISOLANTE DE 2 mm 0,6/1kV. ASTM D 1048 - COLADA NA CHAPA

MATERIAL	ACABAMENTO	ENSAIOS DE RECEBIMENTO	ENSAIOS DE TIPO	NOTAS
-AÇO-CARBONO COPANT 1010 A 1020.	ZINCAGEM POR IMERSÃO A QUENTE. SUPERFÍCIES LISAS E UNIFORMES, SEM SALIÊNCIAS PONTIAGUDAS E/OU ARESTAS CORTANTES. AS DOBRAS NAS PEÇAS NÃO DEVEM APRESENTAR CANTOS VIVOS. A BASE DA BLINDAGEM DEVE SER PROVIDA DE MATERIAL ISOLANTE 0,6/1kV EM TODA SUA ÁREA, EVITANDO CONTATOS ACIDENTAIS ENTRE A BLINDAGEM E AS BUCHAS DE BAIXA TENSÃO DO TRANSFORMADOR.	1-INSPEÇÃO GERAL -IDENTIFICAÇÃO -ACABAMENTO -ACONDICIONAMENTO 2-VERIFICAÇÃO DIMENSIONAL 3-ENSAIO DE REVESTIMENTO DE ZINCO -ADERÊNCIA DA CAMADA, CONFORME ABNT NBR 7398 -ESPESURA DA CAMADA, CONFORME ABNT NBR 6323. -UNIFORMIDADE DA CAMADA, CONFORME ABNT NBR 7400. -MASSA POR UNIDADE DE ÁREA, CONFORME ABNT NBR 6323.	1-ENSAIO DE CORROSÃO POR EXPOSIÇÃO À NÉVUA SALINA 2-ENSAIO PARA DETERMINAÇÃO DA COMPOSIÇÃO QUÍMICA	1-IDENTIFICAÇÃO LEGÍVEL E INDELÉVEL: -NOME E/OU MARCA DO FABRICANTE -MÊS E ANO DE FABRICAÇÃO 2-MASSA APROXIMADA: XX kg 3-DEMAIS REQUISITOS: VER 02.118- CEMIG-304.

b	16/07/20	ADRF-43020	PSD-55214	MAAL-44579
Alterada posição do aterramento e distância de furos				
a	14/02/19	FTFD - 609553	MAS - 55547	LBF - 45561
GEOC				
	DATA	FEITO	CONF.	APROV.

ALTERAÇÕES

PROJ.	ADRF - 43020	VISTO	ADRF - 43020	VISTO	ADRF - 43020
DES.	FTFD - 609553	APROV.	LBF - 45561	ASSIN.	NATRIC
CONF.	MAS - 55547	DATA	14/02/2019	ASSIN.	NATRIC
		DATA	14/02/2019		

CEMIG

Companhia Energética de Minas Gerais
GERÊNCIA DE ENGENHARIA E SISTEMAS DA DISTRIBUIÇÃO

BLINDAGEM SECUNDÁRIO TRANSFORMADOR
REDE BTZERO - MODELO TRIFÁSICO

CLASSIFICAÇÃO PÚBLICO	No.	02.111-AD/ES-30b
	FOLHA	2/2
	ARQ.	