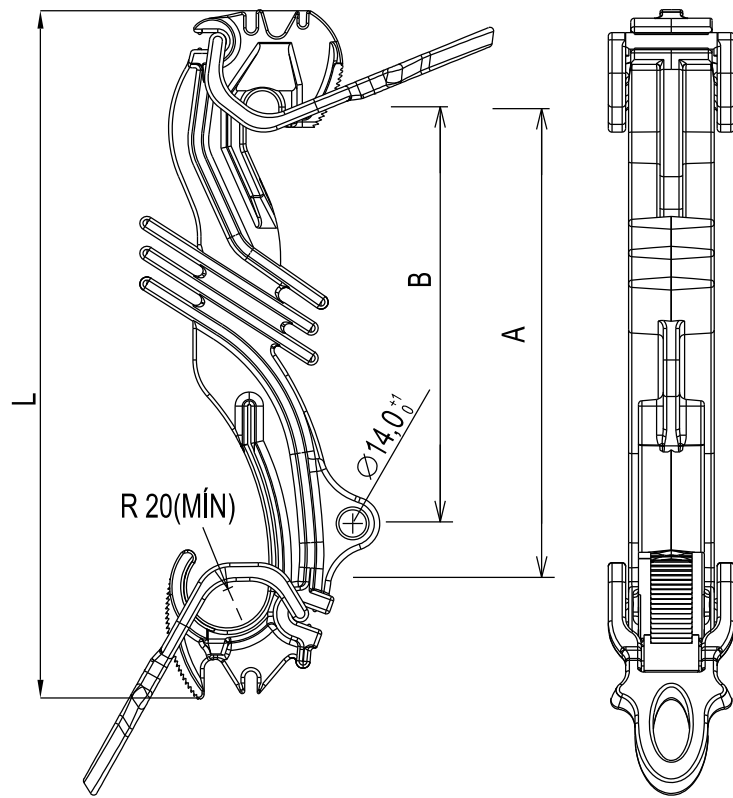



DISTR.		QTD DE TIPO		ÓRGÃO	
	1		ND-2.6		
DISTRIBUIÇÃO AUTOMÁTICA DE CÓPIAS					
					TOTAL



PEQUENAS VARIAÇÕES DE FORMA NAS PARTES NÃO COTADAS SÃO ADMISSÍVEIS, DESDE QUE MANTIDAS AS CARACTERÍSTICAS ELETROMECCÂNICAS

CLASSE (kV)	NBI (kV)	L MÁX (mm)	A MÍN (mm)	B (mm)	Dist. Escoamento Mín (mm)
7,9	110	400	200	220±20	280

MATERIAL	ENSAIOS DE RECEBIMENTO E ROTINA. (REF.: ABNT NBR 16094)	NOTAS:
- POLIETILENO DE ALTA DENSIDADE	1- INSPEÇÃO VISUAL; 2- VERIFICAÇÃO DIMENSIONAL; 3- RESISTÊNCIA À TRACÇÃO DE ESCORREGAMENTO; 4- RESISTÊNCIA AO IMPACTO; 5- RESISTÊNCIA À TRACÇÃO DE CURTA DURAÇÃO 250 daN; 6- RESISTÊNCIA AO TRILHAMENTO E EROÇÃO SEM ENVELHECIMENTO. (COMPOSTO)	1- IDENTIFICAÇÃO: - NOME OU MARCA DO FABRICANTE; - MÊS E ANO DE FABRICAÇÃO; - CLASSE DE TENSÃO. 2- APLICAÇÃO EM CABOS COBERTOS DE 50mm ² E 150mm ² E MENSAGEIRO DE 9,5mm. 3- MASSA APROXIMADA 0,380 kg. 4- INSTALAÇÃO A PARTIR DO SOLO COM VARA TELESCÓPICA. 5- AS TRAVAS DEVEM SER TESTADAS COM 20 OPERAÇÕES SUCESSIVAS DE ABERTURA E FECHAMENTO SEM APRESENTAR DESGASTE OU FISSURA.
ACABAMENTO	7- FATIAÇÃO	
- LISO ISENTO DE REBARBAS, IMPUREZAS, POROSIDADES, BOLHAS E INCRUSTAÇÕES.	ENSAIOS DE TIPO APLICADOS AO COMPOSTO (REF.: ABNT NBR 16094)	
MONTAGEM P/ ENSAIO DE TRACÇÃO	1- ENSAIO POR ESPECTROSCOPIA DE INFRAVERMELHO COM TRANSFORMADA DE FOURIER (FTIR); 2- ESPECTROSCOPIA DE INFRAVERMELHO; 3- MEDIÇÃO DE TEMPERATURA DE FUSÃO; 4- RESISTENCIA AO TRILHAMENTO E EROÇÃO APÓS ENVELHECIMENTO EM CÂMARA UV; 5- DETERMINAÇÃO DA TEMPERATURA DE OXIDAÇÃO; 6- PERMISSIVIDADE RELATIVA; 7- MEDIÇÃO DA TEMPERATURA DE FRAGILIZAÇÃO; 8- FISSURAÇÃO; 9- ABSORÇÃO DE ÁGUA; 10- ENSAIOS MECÂNICOS ANTES E APÓS ENVELHECIMENTO EM ESTUFA A AR; 11- ENSAIOS MECÂNICOS E ELÉTRICOS ANTES E APÓS ENVELHECIMENTO EM CÂMARA UV.	
	ENSAIOS DE TIPO DO PRODUTO ACABADO (REF.: ABNT NBR 16094)	
	1- RESISTÊNCIA À TRACÇÃO DE CURTA DURAÇÃO COM ENVELHECIMENTO EM ESTUFA A AR F=250 daN; 2- RESISTÊNCIA À TRACÇÃO DE LONGA DURAÇÃO F=100 daN; 3- TENSÃO SUPORTÁVEL À FREQUÊNCIA INDUST SOB CHUVA; 4- TENSÃO SUPORTÁVEL DE IMPULSO ATMOSFÉRICO A SECO; 5- ENSAIO DE RADIOGRAFIA COMPUTADORIZADA.	

CLASSIFICAÇÃO			
ALTERAÇÕES			

CEMIG Companhia Energética de Minas Gerais DEPARTAMENTO DE ENGENHARIA DE PROJETOS E INSTALAÇÕES DA DISTRIBUIÇÃO				Nº 02.111 AD/ES 084b	ARQ.								
ESPAÇADOR MONOFÁSICO AUTOTRAVANTE PARA REDE COMPACTA													
<table border="1" style="width: 100%;"> <tr> <td>FEITO</td> <td>VISTO</td> <td>DATA</td> <td>APROV.</td> </tr> <tr> <td></td> <td></td> <td></td> <td></td> </tr> </table>				FEITO	VISTO	DATA	APROV.					FOLHA	
FEITO	VISTO	DATA	APROV.										
PROJ. FLS 57026	CONF. PSO 55214	APROV. MAAL 44579	DES.	DATA 18/03/2021									