



Companhia Energética de Minas Gerais

Manual de Distribuição

Manual de Distribuição

**Instalações Básicas de Redes de
Distribuição Subterrâneas**

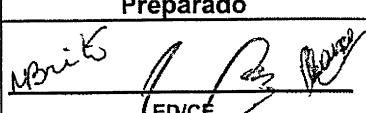
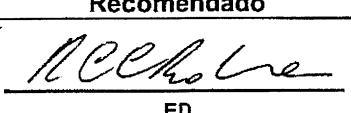
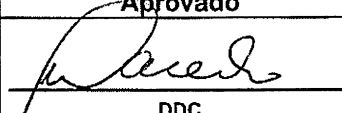


Companhia Energética de Minas Gerais

Manual de Distribuição

Manual de Distribuição

Instalações Básicas de Redes de Distribuição Subterrâneas

Preparado	Recomendado	Aprovado
 ED/CE	 ED	 DDC

ND - 2.3
Novembro
2006



CAPÍTULO	TÍTULO
1 -	RDS – Geral
2 -	RDS – Estrutura Subterrânea
3 -	RDS – Construção Civil
4 -	RDS – Montagem Eletromecânica
5 -	RDS – RDP – RDI
6 -	RDS – Iluminação Pública

ITEM	PÁGINA
Controle de Revisão	1-1
Índice	1-2
Sumário	1-3
Introdução	1-4
Terminologia	1-6

Introdução

1. Esta Norma define as instalações básicas para Redes de Distribuição Subterrâneas, na área de concessão da CEMIG Distribuição S.A. – CEMIG D, para os sistemas trifásicos com tensões secundárias até 1000 Volts e tensões primárias de 13.800/7.967 Volts e 23100/13337 Volts.
 2. As instalações apresentadas nesta norma são aquelas mais comumente utilizadas nos sistemas de Redes de Distribuição Subterrâneas projetados pela CEMIG D. Entretanto outros arranjos poderão ser obtidos considerando-se aspectos peculiares não previstos na norma, desde que aprovados pelo órgão de engenharia da CEMIG D.
 3. O sistema de distribuição deve ser com neutro contínuo, multi e solidamente aterrado e interligado à malha da subestação. Quando existir apenas rede primária, esta deve ser acompanhada por um condutor neutro.
 4. Todos os circuitos primários deverão ser identificados sempre que possível com fita de advertência e nomeando-se a L.D. (Linha de Distribuição) em todas as caixas, poços e câmaras.
 5. Cada eletroduto só poderá conter um circuito de baixa tensão ou de média tensão.
 6. Para as redes primárias, mesmo em condomínios fechados, foram considerados cabos isolados em EPR/XLPE com capa externa de Polietileno (PE) com condutores de alumínio nas bitolas:
 - 50, 120, 240 e 400mm² para a tensão de 13800/7967 V.
 - 50 e 185mm² para a tensão de 23100/13337 V.
 7. Para as redes secundárias foram considerados cabos isolados em EPR com capa externa de PVC e XLPE sem capa externa, com condutores de alumínio ou cobre nas bitolas ou seções:
 - Condutores de alumínio: 16, 25, 50, 70, 120 e 240mm².
 - Condutor de cobre: 240mm².Eventualmente utilizam-se condutores de cobre com seções 4, 6, 10, 16, 25, 50, 120 e 240mm², principalmente nos ramais de ligação e entrada quando da transferência do consumidor da rede aérea para a rede subterrânea.
 8. No Sistema Secundário Radial o condutor neutro é constituído de cabo de cobre nu ou alumínio isolado, tendo uma das seguintes bitolas:
 - Condutores de alumínio isolado: 16, 25, 50, 70, 120 e 240 mm².
 - Condutores de cobre nu: 16, 25, 35, 50 e 70 mm².
-

Introdução

Onde houver somente circuito de média tensão, o condutor neutro deverá ser de cobre nu e possuir bitola mínima de 16mm².

Os ramais de entrada são sempre de cobre isolado conforme norma específica.

No sistema Secundário Reticulado, o condutor neutro é de alumínio isolado da mesma bitola dos cabos das fases.

9. Nas relações de materiais constam apenas os materiais correspondentes aos aspectos salientados no título de cada desenho.
 10. Salvo indicação em contrário, as dimensões apresentadas nos desenhos são dadas em milímetros.
 11. As instalações civis e elétricas em condomínios fechados horizontais ou verticais, incluindo a iluminação interna de ruas e praças, deverão ser projetadas e construídas pelo Incorporador, seguindo as especificações destas norma. Os projetos deverão ser aprovados antes do início da construção.
 12. Nos Condomínios fechados Horizontais ou Verticais, os transformadores poderão ser do tipo “pedestal” e os circuitos de baixa tensão protegidos e operados por quadros de distribuição também do tipo pedestal, conforme orientações contidas nesta norma.
A proteção poderá ser feita através de porta fusíveis tipo NH, instalado no interior do transformador tipo “pedestal”, quando a saída de baixa tensão possuir apenas um circuito.
-

Terminologia

1. **Ponto de Entrega:**
Ponto até o qual a concessionária se obriga a fornecer energia elétrica, com participação nos investimentos necessários, bem como, responsabilizando-se pela execução dos serviços de operação e de manutenção do sistema, não sendo necessariamente o ponto de medição.
 2. **Ramal de Ligação:**
Conjunto de condutores e acessórios instalados pela concessionária entre o ponto de derivação da rede secundária e o ponto de entrega.
 3. **Ramal de Entrada:**
Conjunto de condutores e acessórios instalados pelos consumidores entre o ponto de entrega e a proteção geral ou quadro de distribuição geral (QDG).
 4. **Duto:**
Tubo destinado à construção de condutos elétricos subterrâneos.
 5. **Linha de Dutos:**
Conduto elétrico feito com dutos, emendados topo a topo.
 6. **Banco de Dutos:**
Conjunto de linhas de dutos instalados paralelamente, numa mesma vala.
 7. **Câmara subterrânea:**
Compartimento total ou parcialmente enterrado para instalação de equipamentos subterrâneos.
 8. **Câmara de manobra e proteção:**
Câmara na qual são instalados equipamentos de manobra e proteção.
 9. **Câmara transformadora:**
Câmara na qual são instalados transformadores e equipamentos que lhes são diretamente associados.
 10. **Caixas de inspeção:**
Compartimentos enterrados com dimensões insuficientes para pessoas trabalharem em seus interiores, intercaladas em uma ou mais linhas de dutos convergentes.
 11. **Poços de inspeção:**
Compartimentos enterrados, com dimensões suficientes para pessoas trabalharem em seus interiores, intercalados numa ou mais linhas de dutos convergentes.
 12. **Bases de concreto:**
Bases utilizadas para a instalação de transformadores e quadros de distribuição do tipo “pedestal”.
 13. **Sistema Reticulado:**
Conhecido como Network é formado por uma malha de cabos interconectados que operam na tensão de utilização, energizando a malha em vários pontos.
A perda de qualquer ponto não provoca a interrupção do serviço de abastecimento de energia.
-

ITEM	PÁGINA
Sumário	2-1
Banco de Dutos	2-2
Câmaras	2-4
Poços de Inspeção	2-5
Caixas de Inspeção	2-6
Bases de Concreto	2-7

Banco de Dutos

1. Locação

- 1.1 Os bancos de dutos são instalados tanto nas pistas de rolamento quanto nos passeios, praças, etc. Podem ser construídos em um ou nos dois lados da via pública, de acordo com a necessidade.

2. Características

- 2.1 Os dutos utilizados são de Polietileno de Alta Densidade (PEAD), corrugados, flexíveis e diretamente enterrados ou envelopados com concreto.
- 2.2 Quando o banco de duto for composto por mais de um duto, deverão ser utilizados espaçadores a cada dois metros para manter o alinhamento (ver capítulo 3).
- 2.3 Os bancos de dutos deverão ser envolvidos por um envelope de concreto sempre que as circunstâncias o exigirem (ver capítulo 3).
- 2.4 Os bancos de dutos deverão ser tão retilíneos quanto possível. Recomenda-se não conter curvas reversas e que as linhas de dutos sejam construídas com uma inclinação mínima de 0,05% para as câmaras, poços e caixas, com a finalidade de propiciar a drenagem destas.
- 2.5 Nos trechos onde o subsolo já estiver congestionado pelas instalações de outras concessionárias ou da própria CEMIG D, não permitindo a continuidade da vala em sua profundidade normal, o órgão de engenharia da CEMIG D poderá autorizar seu prosseguimento em profundidade menor, com o cuidado de se prover uma armadura de proteção sobre o banco de dutos, antes de sua concretagem (ver capítulo 3).

3. Tipos

- 3.1 Os bancos de dutos previstos nesta norma são sempre identificados pelo número de suas linhas horizontais e colunas verticais.
 - 3.2 Diversos são os tipos de formação utilizados, sendo que, a linha terá no máximo três e a coluna no máximo cinco dutos.
 - 3.3 Em casos especiais poderão ser previstos bancos de dutos com seis eletrodutos na coluna.
 - 3.4 Quando necessário, poderão ser utilizadas associações de dois ou mais tipos de bancos de dutos instalados numa mesma vala, em toda sua extensão ou em parte da mesma.
 - 3.5 Os diversos tipos de bancos de dutos previstos nesta norma estão representados nos desenhos padrões (ver capítulo 3).
-

4. Detalhes Construtivos

- 4.1 O fundo das valas deverão ser apiloados e nivelados para um perfeito acoplamento das emendas dos dutos.
 - 4.2 Deverão entrar nas câmaras, poços e caixas, sempre na parte inferior das aberturas (janelas) nelas deixadas para esse fim.
 - 4.3 Os bancos de dutos deverão ser firmemente presos com o espaçador, de forma que os dutos não se desloquem durante a operação de cobertura com areia, terra ou concretagem/vibração.
 - 4.4 Durante a montagem dos dutos uma guia deverá ser deixada em cada um deles.
 - 4.5 O reaterro e a compactação das valas só devem ser efetuados depois de decorridas, no mínimo, 24 horas do término da operação de concretagem (lançamento e vibração).
Para prazos inferiores, usar concreto de secagem rápida ou aditivos.
 - 4.6 Após a conclusão do banco de dutos, um mandril de borracha deverá ser passado através de cada eletroduto para sua limpeza. Em seguida, o fio-guia será recolocado e as bocas dos dutos serão tampadas com tampões apropriados.
-

Câmaras

1. Locação

1.1 As câmaras são instaladas normalmente sob os passeios das vias públicas. Havendo impossibilidade física de construção da câmara neste local, ou quando da proximidade de fundações de edifícios que venham ocasionar cargas adicionais nas paredes da mesma, deverão ser deslocadas para a pista de rolamento, ficando os poços de acesso/ventilação instalados nos passeios.

2. Características

2.1 As paredes das câmaras são construídas a prova de explosão (resistência de 6 kPA), constituídas de concreto armado e montadas no local da obra. Alternativamente poderão ser admitidas estruturas pré-fabricadas, com a prévia aprovação do órgão de engenharia da CEMIG D.

2.2 As câmaras são naturalmente inundáveis e todos os equipamentos a serem instalados em seus interiores são de tipo submersíveis.

3. Tipos

3.1 As câmaras utilizadas na RDS são Câmaras Transformadoras e Câmaras de Manobra.

3.2 As câmaras transformadoras previstas nesta norma são de quatro modelos e designadas pelas letras "TA", "TB", "TC" e "TD".

3.3 As câmaras de manobra apresentadas nesta norma são de três tipos e designadas pelas letras "VA", "VB" e "VC".

Poços de Inspeção

1. Locação

- 1.1 Os poços de inspeção são normalmente instalados nas pistas de rolamento. Geralmente nas esquinas, para derivações do primário e/ou pontos de maior concentração de cargas.
- 1.2 Se necessário poderão ser deslocados para os passeios, praças, etc, em função do projeto e/ou espaço disponível no subsolo.
- 1.3 Se o poço for locado em terreno inclinado, a altura da parede mais baixa deverá ser igual à indicada nos desenhos padrões (ver capítulo 3).

2. Características

- 2.1 As paredes dos poços são concretadas (sem armação), com espessura mínima de 12 cm. Alternativamente admite-se estruturas pré-fabricadas com a prévia aprovação do Órgão de Engenharia da CEMIG D.
- 2.2 A laje de fundo deverá ser armada, conforme desenho da página 3-45.
- 2.3 Os poços são sempre de formato oitavado, sendo que as 4 faces mais estreitas são usadas para entrada e/ou saída dos bancos de dutos. As outras 4 faces destinam-se às montagens eletromecânicas de BT e MT.
- 2.4 As aberturas superiores das janelas não ocupadas pelos bancos de dutos deverão ser fechadas com tijolos maciços e argamassa. Nos casos em que o lençol freático é aflorante, utilizar concreto de resistência inferior ao da parede para fechamento dessas aberturas.

3. Tipos

- a. As poços de inspeção previstos nesta norma são de dois modelos e designados pelas letras "XA" e "XB".
-

Caixas de Inspeção

1. Locação

- 1.1 As caixas de inspeção podem ser instaladas nos passeios, praças, pistas de rolamento, etc., desde que providas de tampas adequadas.
- 1.2 Se a caixa for locada em terreno inclinado, a altura da parede mais baixa deverá ser igual à indicada nos desenhos padrões (ver capítulo 3).

2. Características

- 2.1 Podem ser construídas em concreto premoldado, concreto moldado no local ou alvenaria (tijolos e argamassa).
- 2.2 Quando instaladas em pistas de rolamento, somente deverão ser construídas em concreto ou anel pré-fabricado. A parte superior da caixa deverá ser preparada para fixação da moldura da tampa, de acordo com os desenhos padrões desta Norma, sem a utilização de tijolos maciços.
- 2.3 As aberturas das janelas não ocupadas pelos bancos de dutos deverão ser fechadas com tijolos maciços. Em casos de lençol freático aflorante, utilizar concreto de resistência menor para esse fechamento.

3. Tipos

- 3.1 As caixas de inspeção previstas nesta norma são de quatro modelos e designados pelas letras “ZA”, “ZB”, “ZC” e “ZD”.

Notas:

1. Na Rede de Distribuição Subterrânea com Sistema Reticulado Secundário não é recomendável uso de caixas de inspeção ZA, ZB e ZC nas pistas de rolamento, devido ao pequeno espaço disponível nestas caixas para o grande volume de cabos envolvidos, dificultando as tarefas de operação/manutenção e ocasionando problemas de segurança.
 2. Em transições de dutos (Aço – PEAD) admitem-se a instalação de cabos de média tensão em caixas ZC com tampas de concreto.
-

1. Locação

As bases de concreto para transformadores de distribuição em pedestal – TDP e para quadros de distribuição em pedestal – QDP, deverão ser construídos em locais com as seguintes características:

1.1 Acessibilidade:

- a) Deverá permitir acesso de veículos equipados com lança hidráulica para futuras manutenções (troca de TDP e/ou QDP).
- b) Deverá existir espaço suficiente entre as bases de TDP e QDP, que permita a abertura simultânea de todas as portas.
- c) As cabeças das hastes de aterramento deverão ficar expostas para a realização de medições. Após o recebimento feito pela CEMIG D, as cabeças das hastes podem se cobertas com terra e grama. Quando for usado piso de qualquer outra natureza deverão ser deixadas caixas de inspeção.

1.2 Inviolabilidade.

Deverão ser locadas em áreas com as seguintes características:

- a) Não inundáveis.
- b) Sem riscos de abaloamentos, protegidas por meio-fios com altura padronizada e recuadas das calçadas, de preferência em jardins, nunca próximas de entradas de garagens.
- c) Inexistência de riscos de explosão e incêndio (distantes de áreas de armazenamento de gás ou outro combustível qualquer).
- d) Poderão ser protegidas por cercamento provido de portão que permita livre acesso de pessoal e equipamento, ou simplesmente dissimuladas por arbustos que ocasionalmente poderão ser retirados para eventuais manutenções e operações. No caso de dano em grades ou arbustos, o ônus da recomposição ficará por conta do Incorporador ou do Condomínio.

2. Características

- a) Podem ser construídas em concreto pré-moldado ou moldadas no local;
 - b) As bases de concreto para transformadores devem ter dimensões e resistência para suportar transformadores até 500 kVA. No capítulo 3 são fornecidas dimensões orientativas para o projetista, que deverá também se orientar pelo catálogo de fabricante do equipamento aprovado pelo órgão de engenharia da CEMIG D, conforme informações obtidas na Agência de Atendimento.
 - c) No caso de quadros de distribuição, as bases de concreto deverão suportar equipamentos com correntes nominais até 630 A, conforme o caso e de acordo com os catálogos de fabricantes. Ver dimensões orientativas no capítulo 3.
 - d) Nos dois casos o Incorporador deverá apresentar projeto estrutural das bases de concreto.
-

ITEM	PÁGINA
Sumário	3-1
Notas Gerais – Escavação, Reaterro e Pavimentação	3-2
Notas Gerais – Concreto para Estruturas Subterrâneas	3-5
Banco de Dutos	3-9
Câmaras Transformadoras	3-13
Câmaras de Manobras	3-26
Poço de Inspeção	3-35
Caixa de Inspeção	3-40
Plataforma para Transformador Pedestal	3-46
Aterramento para Transformador Pedestal	3-49
Plataforma para Quadro de Distribuição Pedestal	3-50

1. Escavações

- 1.1 De um modo geral, todas as escavações devem ser efetuadas sempre que possível com a utilização de retro-escavadeiras mecânicas. Em função do volume das obras e condições locais podem também ser feita com uso de ferramentas manuais, a critério do responsável pela obra.
- 1.2 Do mesmo modo, o rompimento da pavimentação deverá ser executado com ferramentas e/ou equipamentos adequados.
- 1.3 Quando o terreno não possuir coesão suficiente para manter os cortes aprumados, os taludes das escavações poderão ser inclinados conforme o necessário. Se tal providência não for viável ou suficiente, recorrer-se-á ao escoramento dos mesmos.
- 1.4 Todas as escavações deverão ser executadas a seco. Quando necessário o lençol freático deverá ser rebaixado conforme item 2.2. Se houver risco de desbarrancamento, a escavação deverá ser convenientemente escorada.
- 1.5 Todo material escavado (terra não adequada para compactação) deve ser imediatamente removido.
- 1.6 Quando do surgimento de obstáculos e/ou utilidades subterrâneas de outras concessionárias, que não possam ser removidas, a escavação deverá ser reaterrada e providenciada a relocação da estrutura.
- 1.7 A relocação da estrutura subterrânea somente deverá ser feita com a prévia aprovação da CEMIG D.

2. Escavações para Câmaras e Poços de Inspeção

- 2.1 Nas escavações das câmaras e poços de inspeção é recomendável, que inicialmente, sejam abertas duas valas em diagonal com profundidade adequada, a título de “sondagem” antes de proceder-se à escavação total.
- 2.2 No caso de câmaras e poços de inspeção, quando o nível do lençol freático for superior a cota máxima de escavação, este deverá ser rebaixado. Este rebaixamento poderá ser feito através de poços (de 1 a 4) furados externamente à escavação da estrutura subterrânea. A profundidade destes poços de rebaixamento deverá ser suficiente para que o fundo da câmara fique totalmente isento de água. O diâmetro interno dos poços, ou do revestimento dos mesmos, se necessário, deverá ser da ordem de 0,6m. Suas localizações serão determinadas de acordo com as características locais de cada obra.

Nestes poços deverão ser instaladas bombas d'água submersíveis para rebaixamento do lençol freático a nível inferior a laje de fundo da estrutura subterrânea que será construída. Este rebaixamento deverá ser mantido após a concretagem, até o endurecimento inicial do concreto (24 horas no mínimo).

2.3 Os fundos (pisos) das escavações deverão ser nivelados e adequadamente apiloados.

2.4 As hastes de aterramento serão sempre instaladas antes da concretagem dos pisos.

3. Escavações para Caixas de Inspeção

3.1 As escavações das caixas de inspeção serão feitas com o emprego de ferramentas manuais adequadas.

4. Escavações para Banco de Dutos

4.1 A escavação das valas somente deve ser iniciada depois de terminada a escavação dos poços das extremidades.

4.2 Quando houver necessidade de aprofundar a vala além de 1,5m, deverá ser feito o escoramento da mesma.

4.3 Após a escavação das valas, a água que aflorar no fundo das mesmas, deverá ser recoberta com um lastro de pedra britada antes da montagem do banco de dutos.

5. Reaterro e Compactação

5.1 A terra para reaterro das estruturas subterrâneas deve ter peso específico a seco no mínimo igual a 1400 daN/m^3 ($1,4 \text{ kgf/dm}^3$), devendo ser livre de raízes, matéria orgânica, lixo e partículas de diâmetro superior a 5 cm.

5.2 Quando o material escavado não satisfizer à especificação do item anterior, deverá ser removido para locais apropriados (bota-foras). Neste caso, outro material adequado deverá ser trazido de jazida apropriada. Tanto os “bota-foras” quanto às jazidas devem ser indicados pelas prefeituras locais.

5.3 O reaterro e a compactação das estruturas subterrâneas deverá ser feito em camadas que não excedam 20 cm de espessura. Cada camada deverá ser humedecida e plenamente compactada, preferencialmente, com o uso de compactadeiras mecânicas.

5.4 O reaterro e a compactação serão iniciados em:

- Poços de Inspeção: após a instalação do aro e tampa.
 - Banco de Dutos concretados: 24 horas após o lançamento do concreto.
 - Banco de Dutos não concretados: após a montagem dos dutos.
-

6. Pavimentação

A recomposição da pavimentação das pistas de rolamento e dos passeios deverá ser feita com o emprego de materiais idênticos aos retirados e ser entregue em condições iguais ou superiores às áreas adjacentes, devendo satisfazer as posturas Municipais.

O corte de asfalto deverá seguir normas dos órgãos competentes.

1. Requisitos Gerais

- 1.1 O dimensionamento (dosagem), materiais constituintes, preparação, transporte, lançamento, vibração e cura do concreto deverão satisfazer as exigências da ABNT.
- 1.2 Os cimentos utilizados para a preparação dos concretos deverão obedecer às especificações da ABNT.
- 1.3 Os agregados miúdo e graúdo deverão satisfazer as especificações da ABNT.
- 1.4 A água para preparação dos concretos deve atender aos limites estabelecidos pela ABNT: ser isenta de teores prejudiciais ou substâncias estranhas. Presumem-se satisfatórias as águas potáveis.

ÁGUA	
LIMITES MÁXIMOS	
• pH	5,8 a 8,0
• Matéria orgânica	3 mg / L
• Resíduo sólido	5000 mg / L
• Sulfatos	300 mg / L
• Cloretos	500 mg / L
• Açúcar	5 mg / L

2. Preparação

- 2.1 A dosagem do concreto a ser usado em estruturas deve atender às especificações da ABNT descritas a seguir:

Concreto	Tipo	Classe de agressividade			
		I	II	III	IV
Relação A/C (em massa)	CA	$\leq 0,65$	$\leq 0,60$	$\leq 0,55$	$\leq 0,45$
	CP	$\leq 0,60$	$\leq 0,55$	$\leq 0,50$	$\leq 0,45$
Classe de concreto	CA	$\geq C20$	$\geq C25$	$\geq C30$	$\geq C40$
	CP	$\geq C25$	$\geq C30$	$\geq C35$	$\geq C40$

Classe de agressividade I = Ambiente seco.

Classe de agressividade II = Ambiente úmido.

Classe de agressividade III = Ambiente marinho.

Classe de agressividade IV = Ambiente quimicamente agressivo.

CA = Concreto armado.

CP = Concreto propendido.

A/C = Relação água/cimento.

Apenas para efeito de exemplificação apresentaremos a seguir um modelo de traço de concreto.

Exemplo:

- $f_{ck} = 20,0$ Mpa;
- Controle Nível B (Dosado em obra com controle de qualidade definido);
- Cimento: Tipo CII ou CIII-32;
- Agregado miúdo: Areia natural quartzosa;
- Agregado graúdo: Brita nº 1;
- Lançamento Convencional;
- Abatimento: slump 6 + 2.

Consumo de materiais em peso para 1 m ³ de concreto	
Material	Quantidade
• Cimento	• 350 kg
• Areia	• 703 kg
• Brita 1	• 1128 kg
• Água	• 195 Lts

Dimensionamento de padiolas para 1 saco de cimento (traço em volume)	
Material	Padiolas
• Cimento	• 1 saco
• Areia (h = 5%)	• 3 padiolas com 30 x 40 x 23 (cm)
• Brita 1	• 4 padiolas com 30 x 40 x 25 (cm)
• Água	• 22,8 Lts

- 2.2 A dosagem do concreto deve ser definida através de estudo racional de dosagem, considerando-se especificações de projeto, definição dos materiais, caracterização dos materiais, estudo experimental, análise de resultados, ajustes, etc. Pode ser feita por qualquer método, desde que esteja de acordo com as especificações da ABNT.
- 2.3 A dosagem empírica poderá ser utilizada, a critério da fiscalização da CEMIG D, em obras de pequeno porte e com resistência característica (f_{ck}) $\leq 10,0$ MPa. No caso de dosagem empírica exige-se que o consumo de cimento não seja inferior a 300 kg/m³.
- 2.4 O amassamento mecânico deve ser contínuo e com duração suficiente para a perfeita homogeneização de todos os elementos, inclusive eventuais aditivos. Após a adição de água não deverão ocorrer mais que 30 minutos para o início do lançamento.
- 2.5 O amassamento manual do concreto, quando permitido pela fiscalização da CEMIG D – em caráter excepcional, não poderá exceder um volume de 150 litros.
- 2.6 Não poderão ser utilizados concretos remisturados.

3. Lançamento

- 3.1 O lançamento do concreto deve ocorrer em ambiente seco. Em locais sujeitos a penetração de água proveniente do lençol freático, tomar as precauções descritas nesta norma.
- 3.2 O concreto deverá ser lançado em camadas sucessivas de não mais que 30 cm de espessura. As camadas deverão estar completamente adensadas antes que a camada seguinte seja lançada. O tempo de lançamento deve ser calculado de modo a evitar ocorrência de junta-fria.
- 3.3 O concreto não poderá ser lançado de altura superior a 2 metros.
- 3.4 O vibrador deverá ser inserido até uma altura de $\frac{3}{4}$ do comprimento da agulha. Os vibradores não deverão ser aplicados contra a superfície das fôrmas e/ou armadura.
- 3.5 O adensamento manual será usado quando for impraticável o adensamento mecânico. Manualmente o adensamento deverá ser feito com soquetes apropriados, continuamente durante o lançamento. As camadas sucessivas não deverão ter mais de 30 cm de espessura.
- 3.6 O adensamento e a vibração deverão ser cuidadosos para que o concreto envolva completamente a armadura, atinja todos os recantos da fôrma, não altere a posição da armadura e nem se formem ninhos de pedra.
- 3.7 Em hipótese alguma será permitido o lançamento após o início de pega do concreto.

4. Resistência

- 4.1 A resistência de dosagem do concreto deve se basear na resistência característica mínima à compressão de projeto (f_{ck}), na idade de 28 dias, considerando-se o coeficiente de segurança (desvio-padrão) definido pela ABNT, determinada em corpos de provas cilíndricos normais.
- 4.2 As resistências dos concretos especificados para cada tipo de estrutura subterrânea estão indicadas nos desenhos padrão para construção civil da cada estrutura.

5. Ensaios

- 5.1 O controle da resistência do concreto a compressão, obrigatório para os concretos dosados racionalmente, deve ser feito de acordo com os métodos definidos pela ABNT.
 - 5.2 A amostragem do concreto, para efeito de resistência à compressão, deve obedecer às especificações da ABNT. A critério da fiscalização da CEMIG D poderá ser exigido um maior número de ensaios sempre que ocorrer modificações nos materiais ou no traço ou mesmo permitir redução na amostragem.
 - 5.3 Cada ensaio deve constar da ruptura de, pelo menos, 2 corpos de provas, para cada idade de rompimento.
-

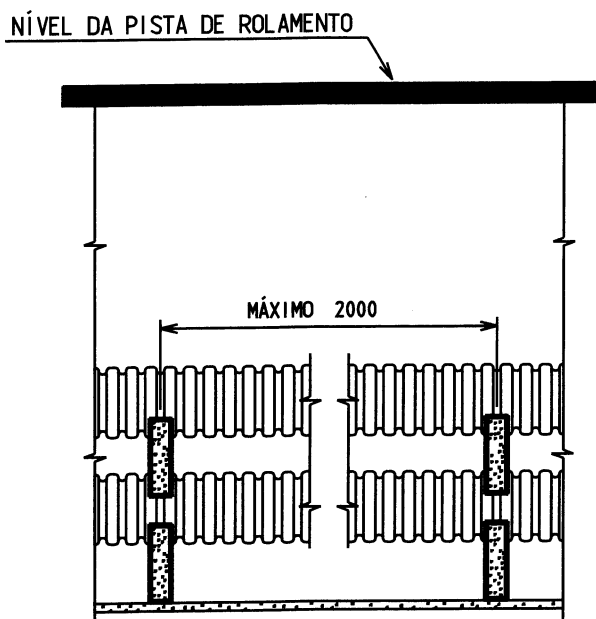
6. Fôrmas e Escoramentos

- 6.1 As fôrmas e escoramentos devem ser construídos de modo tal que as tensões neles provocadas, quer pelo seu peso e pelo da estrutura, quer pelas cargas acidentais que possam atuar durante a execução da obra, não ultrapassem os limites de segurança consagrados dos materiais utilizados.
- 6.2 As fôrmas devem se adaptar perfeitamente às formas e dimensões da estrutura projetada, e devem ser construídas de modo a não se deformar, quer sob a ação de fatores ambientais, quer sob a ação da carga.
- 6.3 A construção das fôrmas e escoramento deve ser feita de modo a haver facilidade na retirada de seus diversos elementos.
- 6.4 As formas de madeira devem ser previamente lubrificadas com produto desmoldante. Na falta deste, as formas de madeira devem ser molhadas até a saturação, imediatamente antes do lançamento do concreto, para evitar a absorção da água de amassamento do concreto.
- 6.5 Antes do lançamento do concreto, as fôrmas devem ser vedadas e feitas à limpeza no interior das mesmas.
- 6.6 Em condições normais, as faces das escavações dos poços e câmaras serão normalmente aproveitadas como fôrmas externas, devendo receber um chapisco de cimento e areia (traço 1:6). Em terrenos pouco firmes (com coesão insuficiente) deverão ser usadas fôrmas interna e externa para concretagem das paredes das câmaras e poços.
- 6.7 A retirada das fôrmas e escoramentos só pode ser feita quando, a critério da fiscalização da CEMIG D, já se achar o concreto suficientemente endurecido para resistir às cargas que sobre ele atuam. Todavia, isso não se deve dar antes de 72 horas. Caso a estrutura tenha sido construída sob a pista de rolamento, deverão ser aguardadas mais 96 horas, perfazendo um total mínimo de 168 horas para ser submetida ao trânsito de veículos.

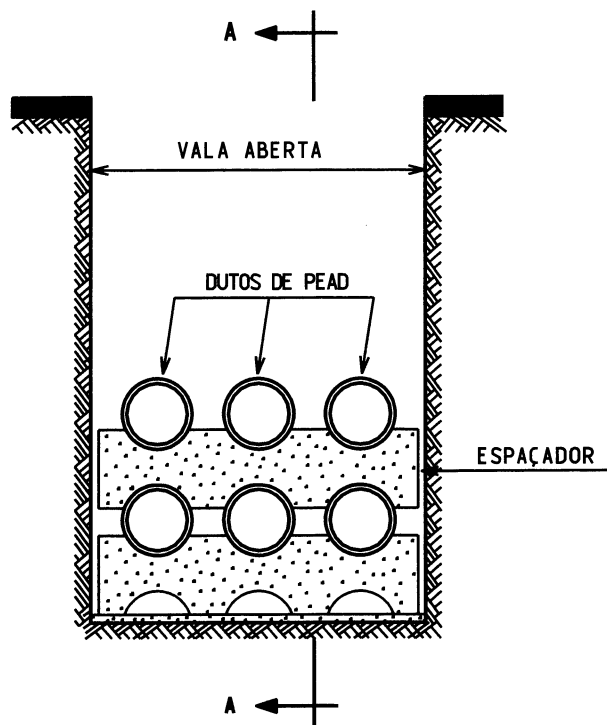
7. Armaduras

As armaduras, quando necessárias, quer sejam compostas por telas soldadas ou barras de aço, serão montadas no local da obra.

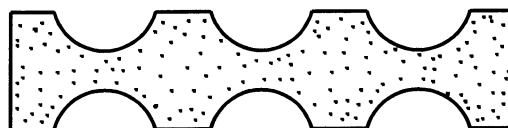
Deverão ser convenientemente limpas para serem introduzidas nas fôrmas, na posição indicada nos desenhos padrões contidos neste capítulo. Devem manter-se firmes durante o lançamento do concreto, conservando-se inalteradas as distâncias entre si e as faces internas das fôrmas.



CORTE A A



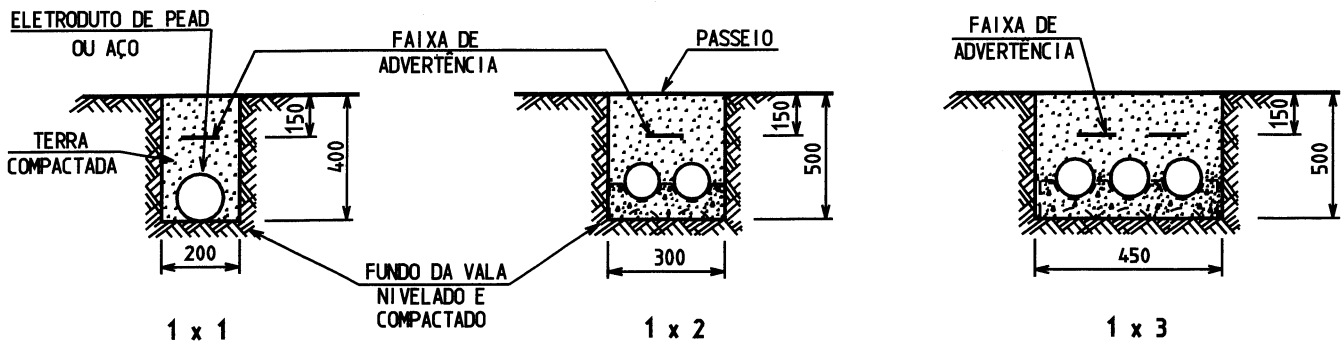
BANCO DE DUTOS
2 x 3



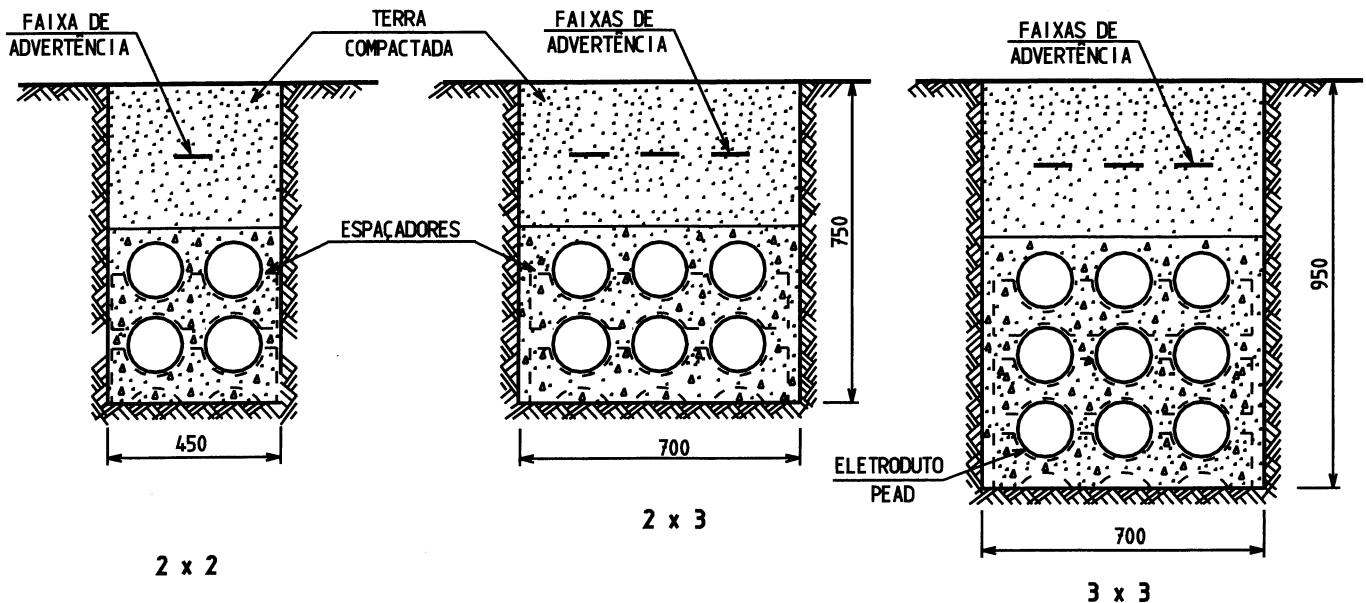
ESPAÇADOR

NOTAS:

- 1 - OS ESPAÇADORES SÃO USADOS PARA APOIO, ESPAÇAMENTO E PENETRAÇÃO DO CONCRETO, SOLO OU AREIA ENTRE OS ELETRODUTOS.
- 2 - A DISTÂNCIA MÁXIMA ENTRE OS ESPAÇADORES DEVERÁ SER DE 2 OU 3 METROS.
- 3 - NOS BANCOS DE DUTOS SIMPLES, NÃO CONCRETADOS, DOS TIPOS 1x1, 1x2 E 1x3, QUANDO INSTALADOS NOS PASSEIOS É DISPENSÁVEL O USO DE ESPAÇADORES.
- 4 - OS ESPAÇADORES DE MATERIAL SINTÉTICO DEVERÃO PRENDER OS ELETRODUTOS PELAS RANHURAS (OU SULCOS), MANTENDO-OS NA POSIÇÃO DESEJADA, DE MODO FIRME, SEM NECESSIDADE DE AMARRAÇÃO.
- 5 - OS ESPAÇADORES SERÃO COLOCADOS SEMPRE POR CIMA DOS ELETRODUTOS. EVIDENTEMENTE A ÚLTIMA CAMADA (SUPERIOR) NÃO NECESSITARÁ DE ESPAÇADORES.



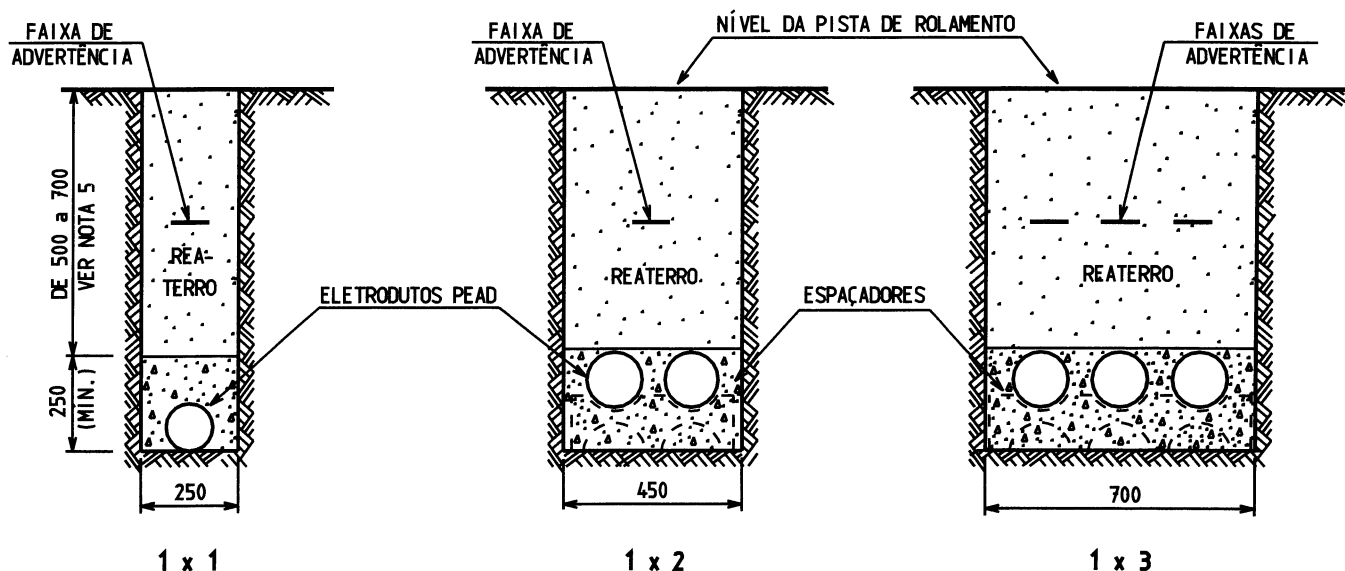
INSTALAÇÃO DE CIRCUITOS DE BT



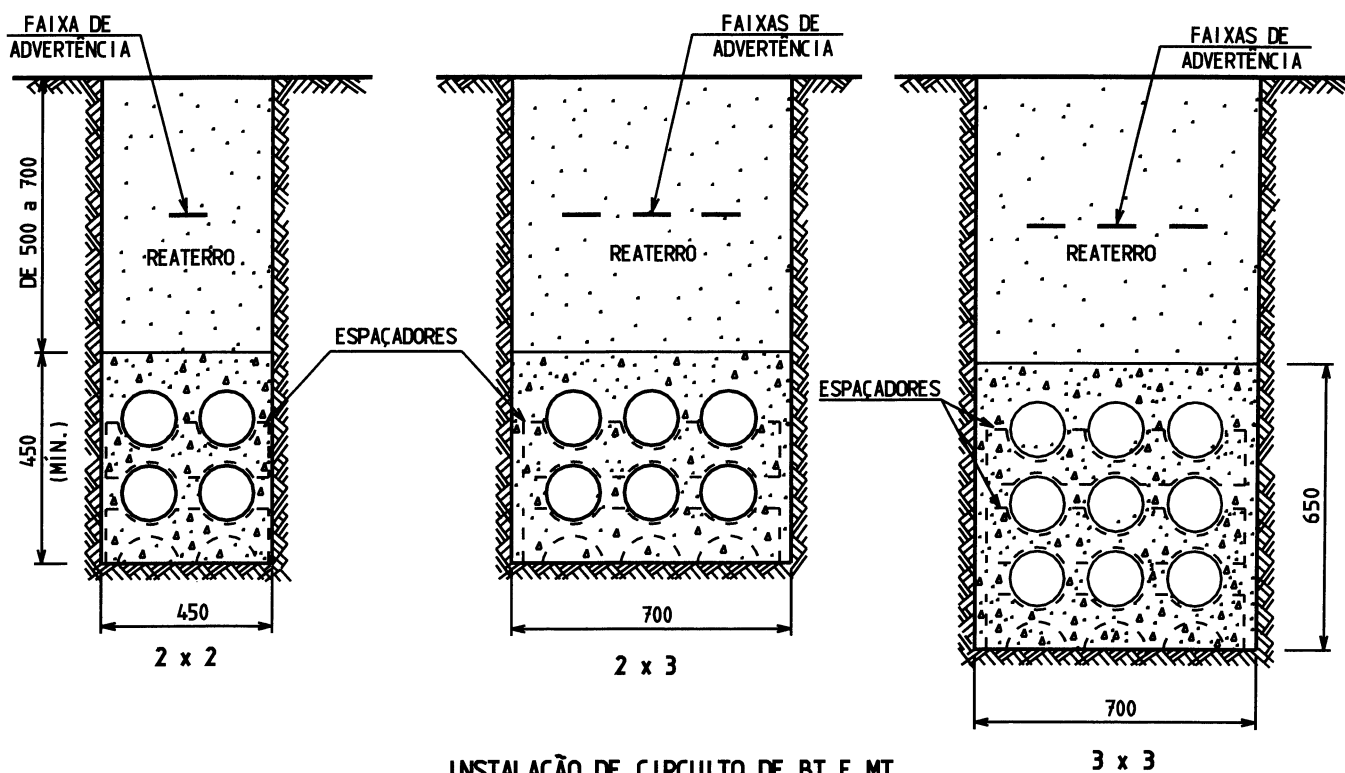
INSTALAÇÃO DE CIRCUITOS DE BT E MT

NOTAS:

- 1 - O REATERRO PODERÁ SER FEITO COM O PRÓPRIO MATERIAL RETIRADO DA VALA, DESDE QUE O MESMO NÃO CONTENHA ELEMENTOS QUE POSSAM DANIFICAR OS ELETRODUTOS QUANDO DA COMPACTAÇÃO DA VALA.
- 2 - OS BANCOS DE DUTOS COMPOSTOS POR MAIS DE UMA LINHA DE ELETRODUTOS (2x3, 3x3, ETC.) DEVERÃO SER ENVOLVIDOS POR UM ENVELOPE DE CONCRETO ($f_{ck} = 9 \text{ MPa}$) QUE DEVERÁ RECOBRIR OS ELETRODUTOS COM UMA CAMADA MÍNIMA DE 5cm.
- 3 - NOS TRECHOS DOS PASSEIOS, SUJEITOS A TRÂNSITO DE VEÍCULOS MÉDIOS E PESADOS, O BANCO DE DUTOS DEVERÁ TAMBÉM SER ENVOLVIDO POR UMA CAMADA DE CONCRETO COM AS MESMAS CARACTERÍSTICAS DAQUELAS DESCRITAS NA NOTA 2.
- 4 - OS ELETRODUTOS DE AÇO NÃO SERÃO CONCRETADOS.
- 5 - ADMITE-SE COMO MÍNIMA, PARA REATERRO + PAVIMENTAÇÃO, UMA CAMADA DE 20cm DE COBERTURA.
- 6 - PARA O REVESTIMENTO FINAL, FAZER A PAVIMENTAÇÃO, EMPREGANDO MATERIAIS DA MESMA QUALIDADE, TIPO E APARÊNCIA DOS EXISTENTES ANTERIORMENTE, UTILIZANDO TÉCNICAS ADEQUADAS PARA EVITAR DEFORMAÇÕES FUTURAS.



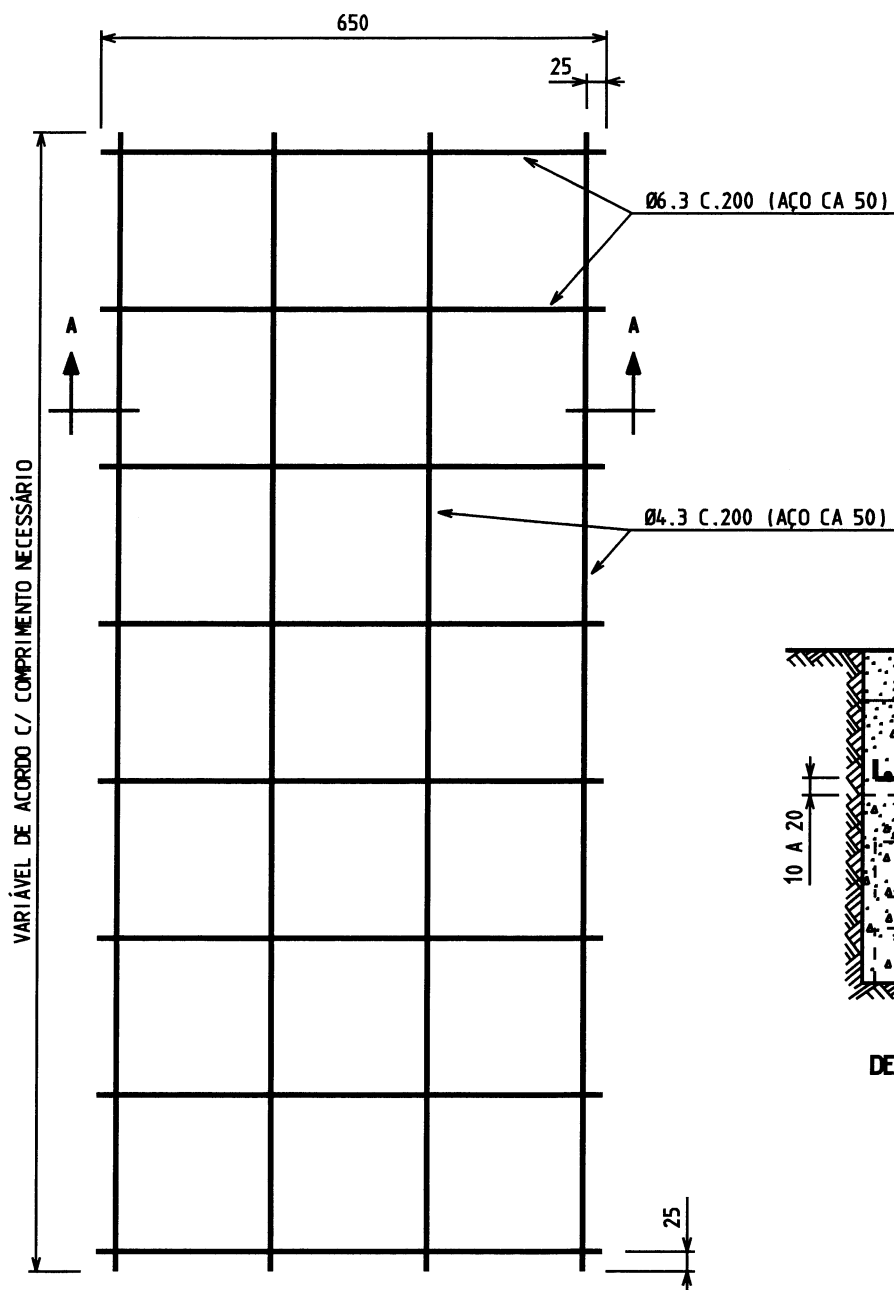
INSTALAÇÃO DE CIRCUITO DE BT E MT



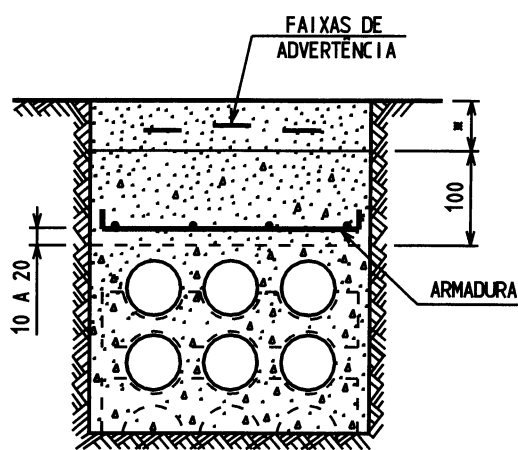
INSTALAÇÃO DE CIRCUITO DE BT E MT

NOTAS:

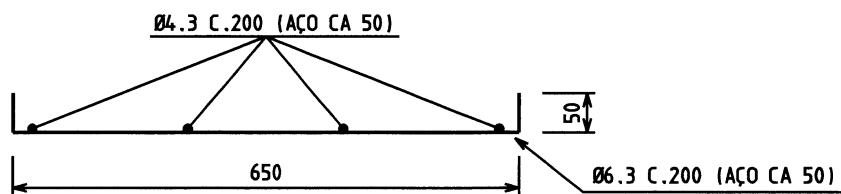
- 1 - O CONCRETO USADO DEVERÁ SER O DE $f_{ck} = 9 \text{ MPa}$.
- 2 - PODERÃO SER UTILIZADAS AINDA COMBINAÇÕES DE 2 OU MAIS TIPOS DE BANCO DE DUTOS NA MESMA VALA, DESDE QUE RESPEITADAS AS PROFUNDIDADES MÍNIMAS.
- 3 - A TERRA PARA REATERRO DEVE TER PESO ESPECÍFICO A SECO, NO MÍNIMO IGUAL A $1400 \text{ daN} / \text{m}^3$ ($1,4 \text{ kgf/dm}^3$) E DEVE SER LIVRE DE RAIZES, MATERIA ORGÂNICA, LIXO E PARTICULAS DE DIÂMETRO SUPERIOR A 5cm.
- 4 - O REATERRO E A COMPACTAÇÃO DEVERÃO SER FEITOS EM CAMADAS DE 20cm. O MATERIAL DEVERÁ SER UMEDECIDO E PLENAMENTE APILOADO COM O USO DE COMPACTADEIRAS MECÂNICAS.
- 5 - APÓS A COMPACTAÇÃO DEVERÃO SER REALIZADOS TESTES DE GRAU DE COMPACIDADE E DA UNIDADE DO MATERIAL USADO PARA REATERRO, ANTES DE PROCEDER A RECOMPOSIÇÃO DA PISTA.
- 6 - NOS TRECHOS DE AFLORAMENTO FORÇADO, ADMITE-SE COMO LIMITE MÍNIMO, A COTA DE 300mm PARA REATERRO DO BANCO DE DUTOS, SEM O USO DE PROTEÇÃO METÁLICA (ARMADURA), OU PLACAS DE CONCRETO MOSTRADAS NO DESENHO DA PÁGINA 3-12.



PLANTA



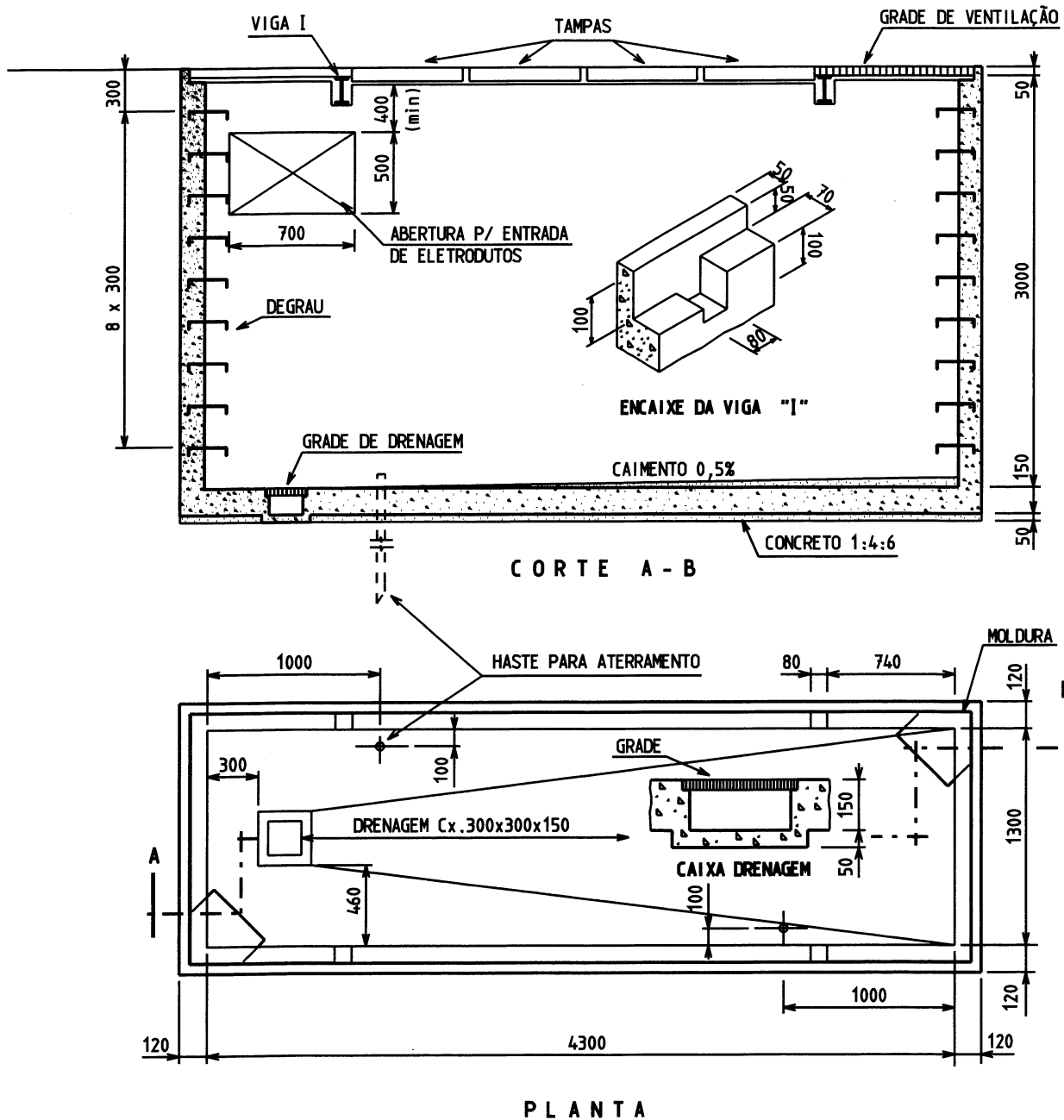
DETALHE DA INSTALAÇÃO
DA ARMADURA



CORTE A-A

NOTAS:

- 1 - A ARMADURA DEVERÁ SER INSTALADA DE 10 A 20mm ACIMA DA SUPERFÍCIE EXTERNA SUPERIOR DOS ELETRODUTOS.
- 2 - O CONCRETO DEVERÁ RECOBRIR A ARMADURA COM UMA CAMADA DE 100mm DE ESPESSURA, APROXIMADAMENTE.
- - VARIÁVEL (REATERRO E/OU PAVIMENTAÇÃO)

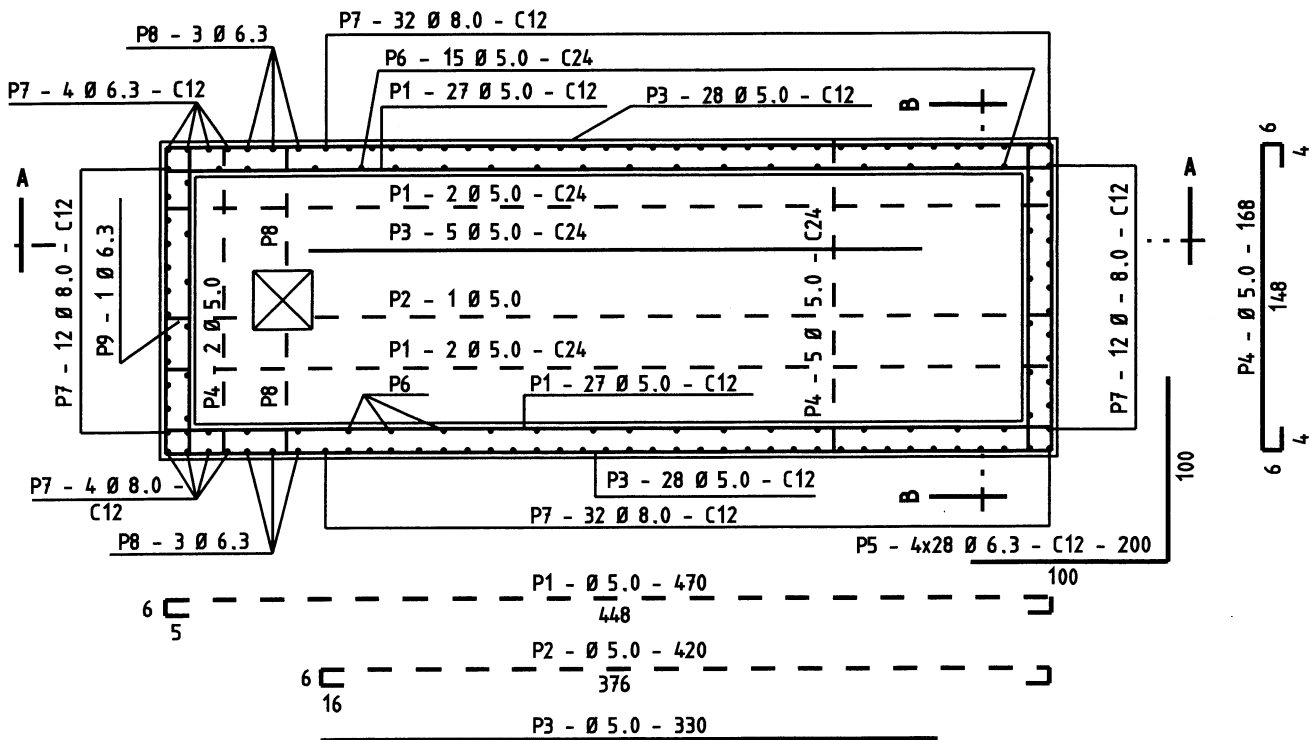
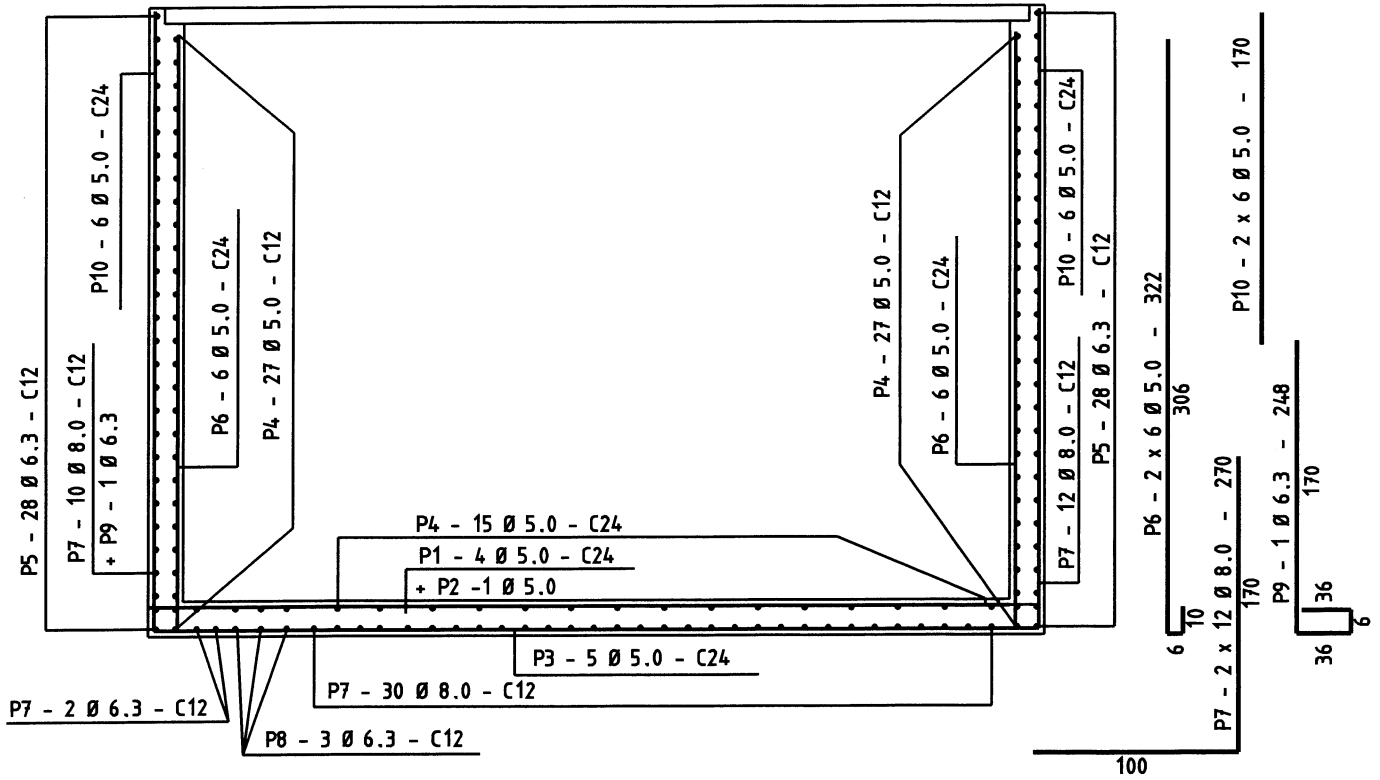


NOTAS:

- 1 - ESTA CÂMARA SERÁ UTILIZADA SOB OS PASSEIOS QUE TENHAM GRANDE DISPONIBILIDADE DE ESPAÇO NO SUB-SOLO.
- 2 - OS EQUIPAMENTOS ELÉTRICOS A SEREM MONTADOS NESTA CÂMARA DEVERÃO SER ACOPLÁVEIS AO TRANSFORMADOR E/OU DE DIMENSÕES REDUZIDAS.
- 3 - A LOCAÇÃO FINAL DA JANELA DO BANCO DE DUTOS SERÁ DETERMINADA DE ACORDO COM AS EXIGÊNCIAS DO LOCAL.
- 4 - OS DEGRAUS SERÃO INSTALADOS BILATERALMENTE.
- 5 - NOS PASSEIOS INCLINADOS, AJUSTAR A ALTURA DAS PAREDES DA CÂMARA.
- 6 - AS HASTES DE ATERRAMENTO DEVERÃO SER INSTALADAS ANTES DA CONCRETAGEM DO PISO.
- 7 - O CONCRETO A SER UTILIZADO DEVERÁ SER O DE $f_{ck} = 20 \text{ MPa}$.

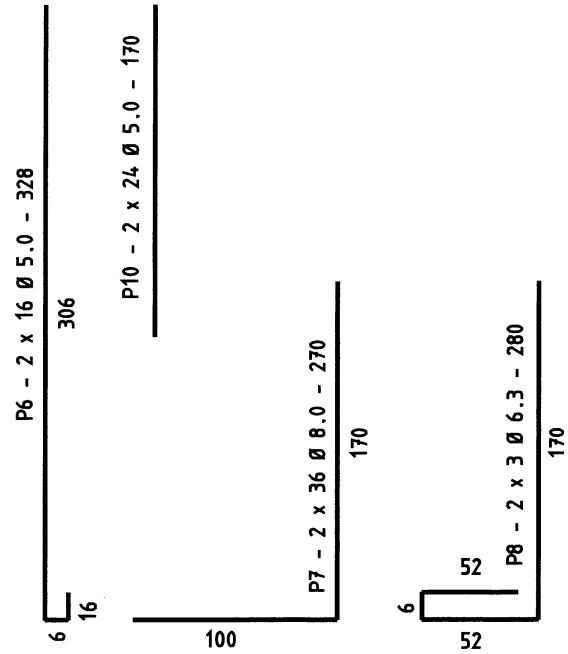
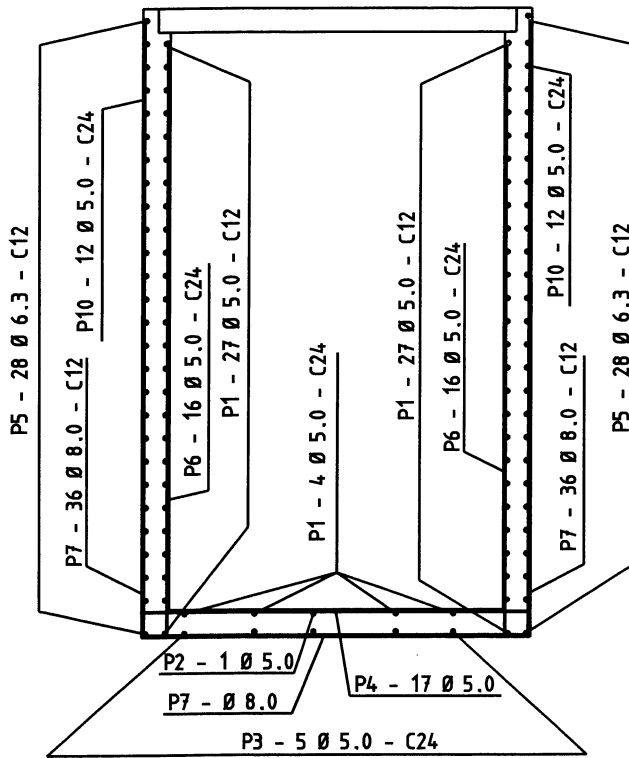
LISTA DE MATERIAL

ITEM	DESCRIÇÃO	UNID.	QUANT.	ITEM	DESCRIÇÃO	UNID.	QUANT.
01	ARAME PRETO RECOZIDO Nº 18 BWG	Kg	1	07	GRADE DE VENTILAÇÃO "TA"	PÇ	4
02	AREIA LAVADA	m ³	0,2	08	HASTE P/ ATERRAMENTO Ø5/8" x 3m	PÇ	2
03	CIMENTO	Kg	100	09	MOLDURA P/ CÂMARA TRANSFORMADORA "TA"	PÇ	2
04	CONCRETO $f_{ck} = 20\text{MPa}$	m ³	8	10	TAMPA (LAJE) DE CONCRETO "TA"	PÇ	4
05	DEGRAU P/ CÂMARA TRANSFORMADORA	PÇ	18	11	VIGA "I" DE 4" x 2.5/8" x 1,48m OU	PÇ	2
06	GRADE DE DRENAGEM	PÇ	1		TRILHO "TR 32"		



NOTAS :

- 1 - COTAS EM CENTÍMETROS
- 2 - OS FERROS SÃO DO TIPO CA - 50



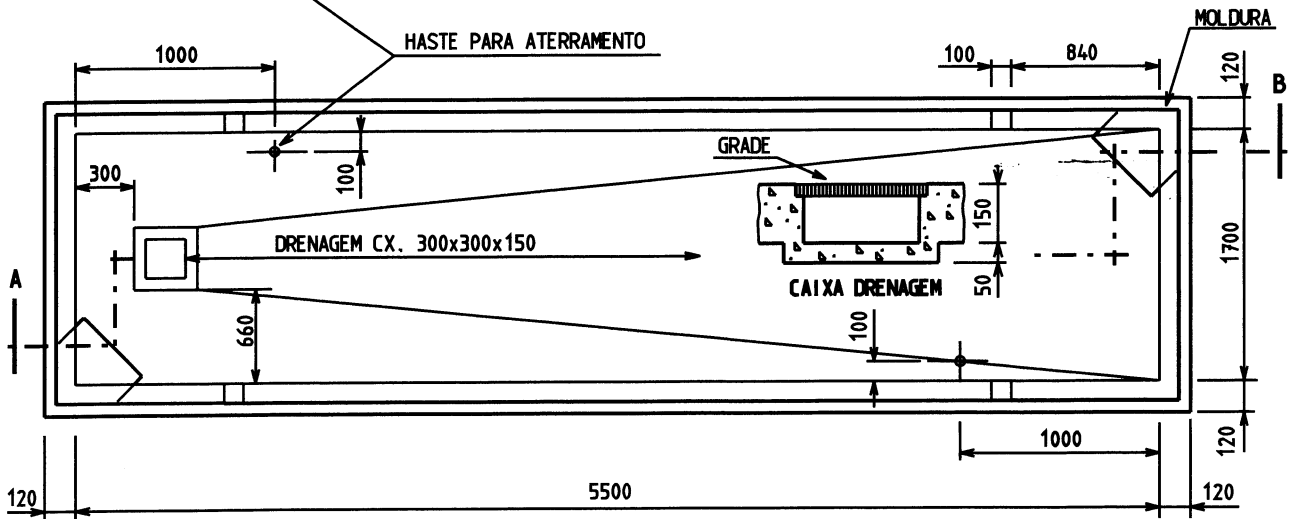
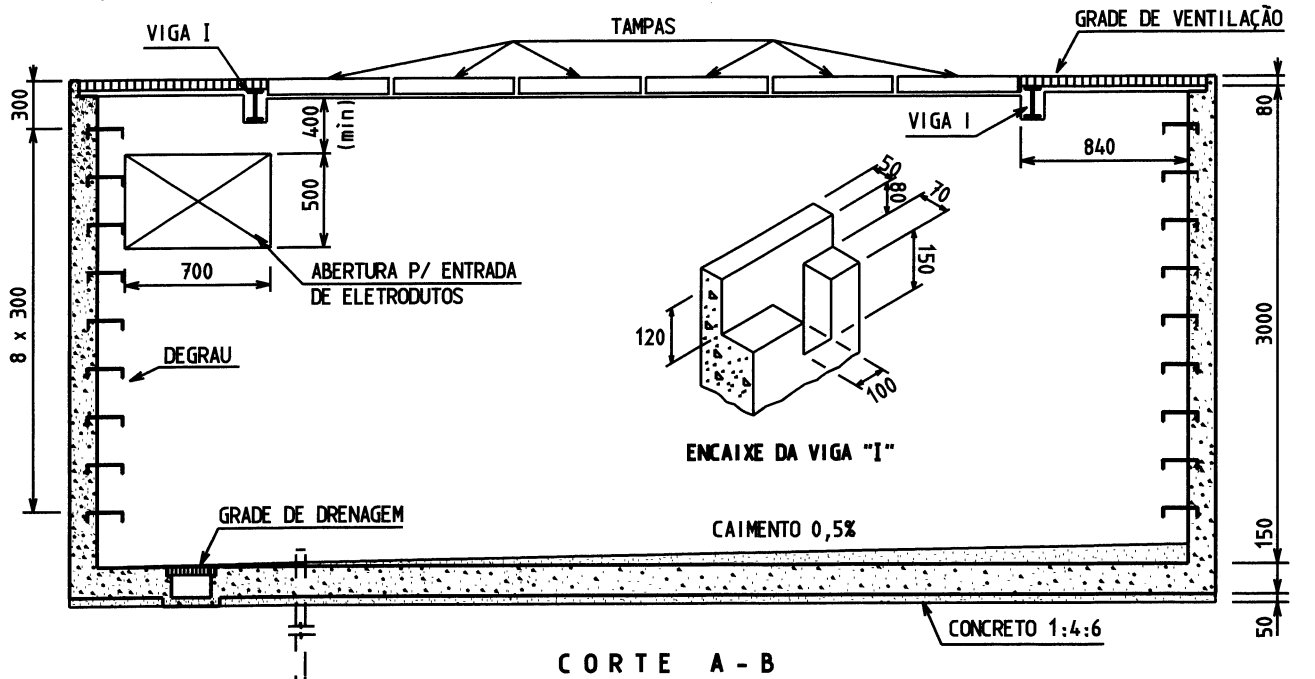
CORTE B - B

LISTA DE FERROS			
P	Ø	QUANT.	COMPTº UNIT. (cm)
1	5.0	58	470
2	5.0	1	420
3	5.0	61	330
4	5.0	71	168
5	6.3	112	200
6	5.0	44	322
7	8.0	105	270
8	6.3	6	280
9	6.3	1	248
10	5,0	48	170

RESUMO (CA 50)		
Ø	COMPTº (m)	PESO (kg)
5.0	821,00	131,00
6.3	243,00	66,00
8.0	284,00	114,00
PESO TOTAL =		311,00 Kg

NOTAS :

1 - COTAS EM CENTÍMETROS

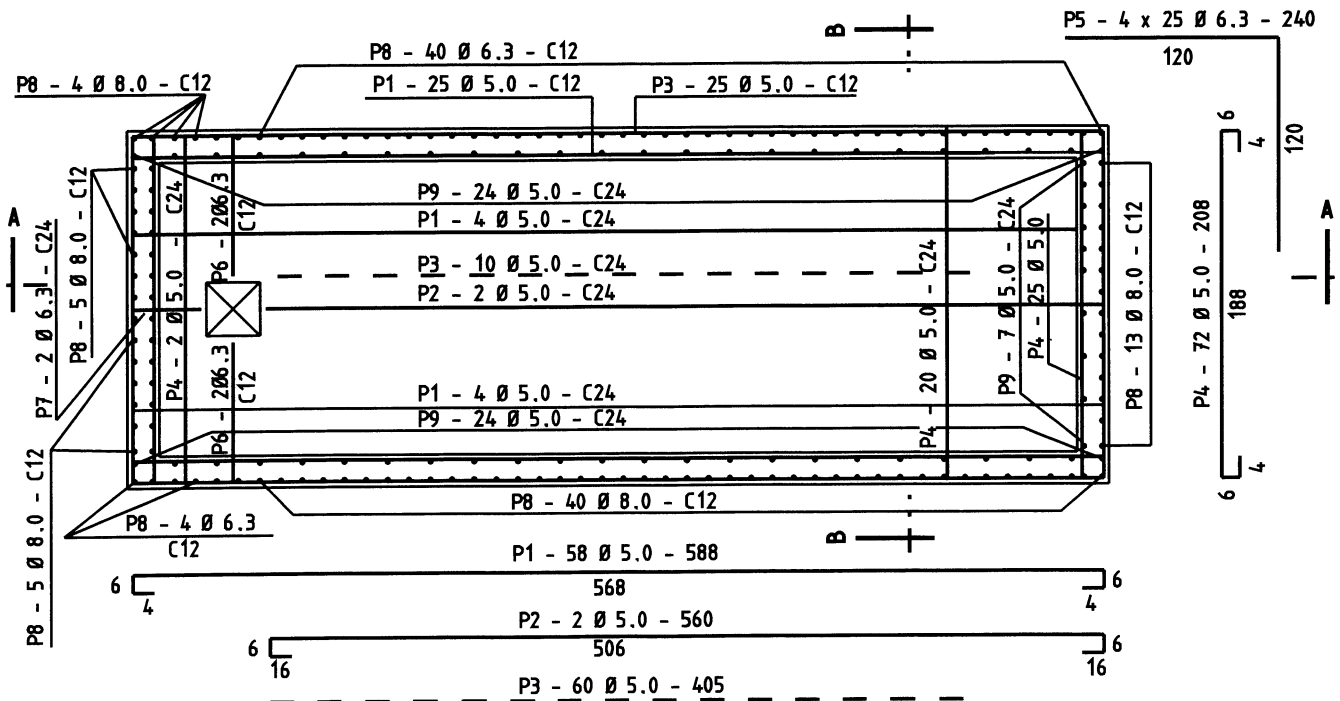
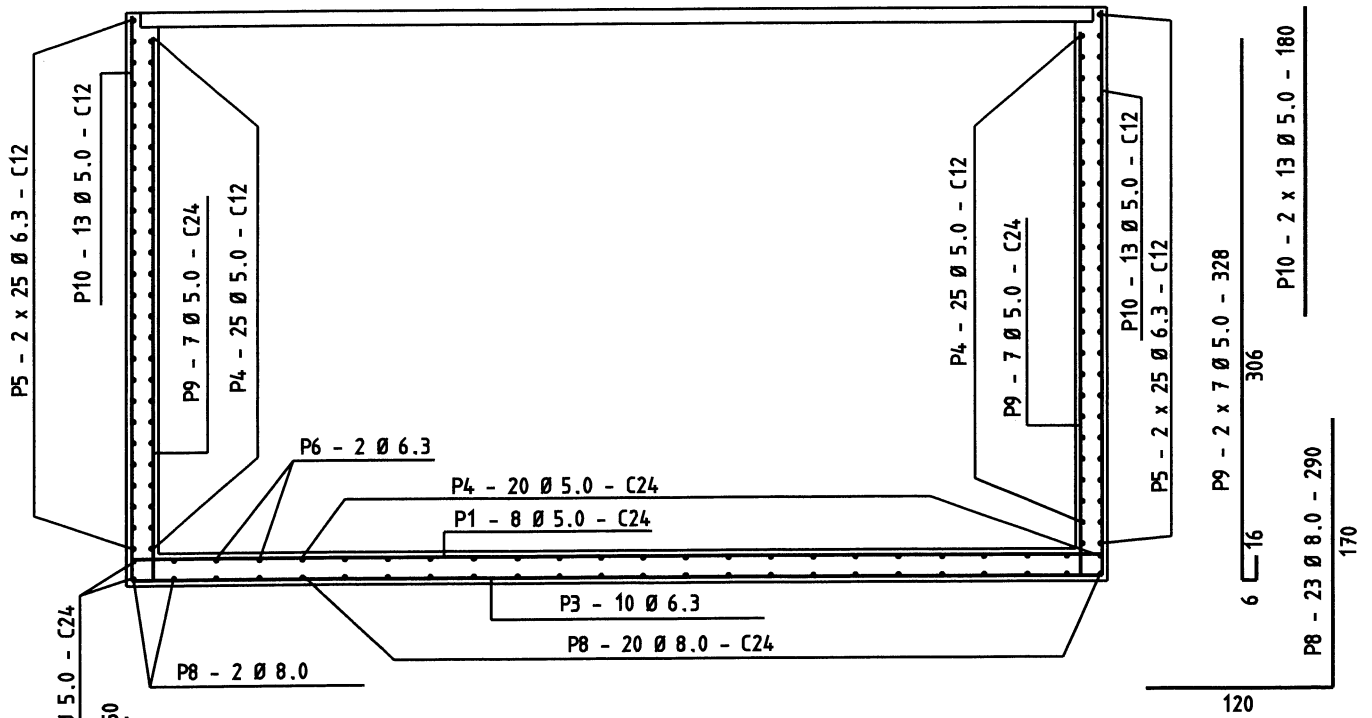


NOTAS:

- 1 - ESTA CÂMARA SERÁ UTILIZADA SOB OS PASSEIOS QUE POSSUAM ADEQUADA DISPONIBILIDADE DE ESPAÇO NO SUB-SOLO.
- 2 - A LOCAÇÃO FINAL DA JANELA DO BANCO DE DUTOS SERÁ DETERMINADA DE ACORDO COM AS EXIGÊNCIAS DO LOCAL.
- 3 - OS DEGRAUS PODERÃO SER INSTALADOS BILATERALMENTE.
- 4 - NOS PASSEIOS INCLINADOS, AJUSTAR A ALTURA DAS PAREDES DA CÂMARA.
- 5 - AS HASTES DE ATERRAMENTO DEVERÃO SER INSTALADAS ANTES DA CONCRETAGEM DO PISO.
- 6 - O CONCRETO A SER UTILIZADO DEVERÁ SER O DE $f_{ck} = 20 \text{ MPa}$.

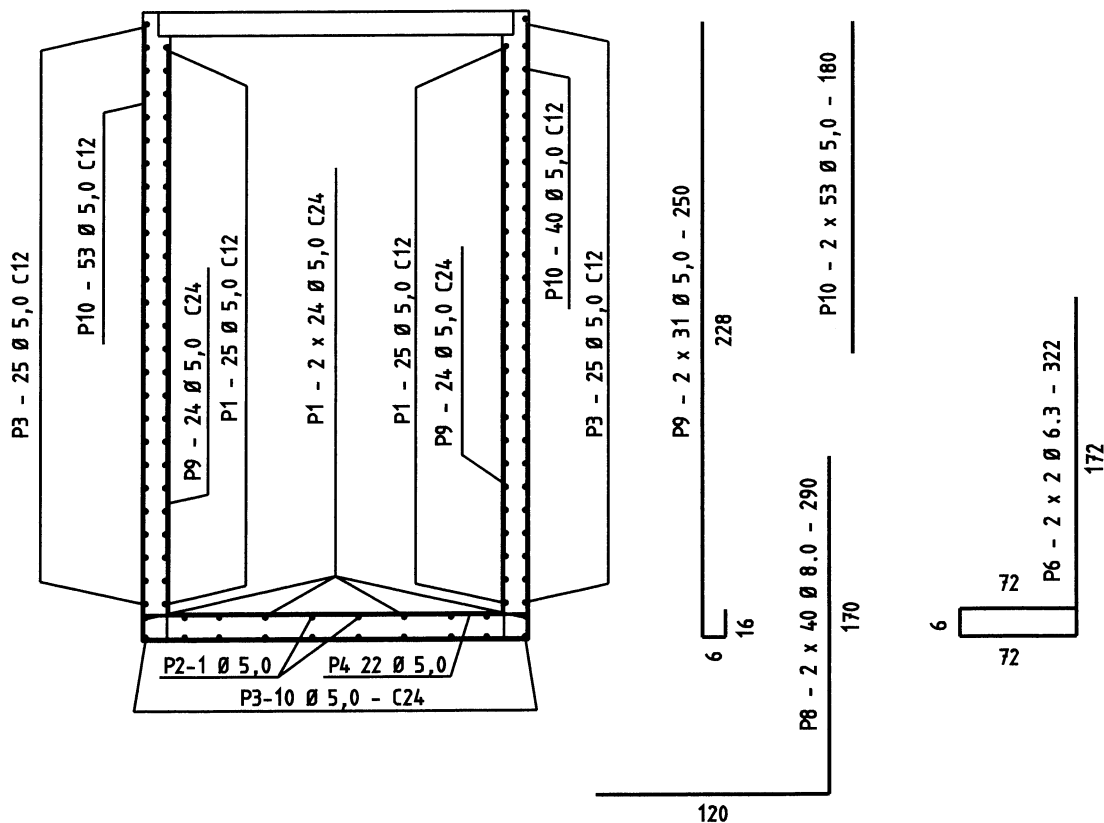
LISTA DE MATERIAL

ITEM	DESCRIÇÃO	UNID.	QUANT.	ITEM	DESCRIÇÃO	UNID.	QUANT.
01	ARAME PRETO RECOZIDO Nº 18 BWG	Kg	1	07	GRADE DE VENTILAÇÃO "TB"	PÇ	4
02	AREIA LAVADA	m ³	0,2	08	HASTE P/ ATERRAMENTO Ø5/8" x 3m	PÇ	2
03	CIMENTO	Kg	100	09	MOLDURA P/ CÂMARA TRANSFORMADORA "TB"	PÇ	2
04	CONCRETO $f_{ck} = 20 \text{ MPa}$	m ³	10	10	TAMPA (LAJE) DE CONCRETO "TB"	PÇ	6
05	DEGRAU P/ CÂMARA TRANSFORMADORA	PÇ	18	11	VIGA "I" DE 6" x 3.3/8" x 1,88m (18,5Kg/m) OU TRILHO "TR 32"	PÇ	2
06	GRADE DE DRENAGEM	PÇ	1				



NOTA

1 - COTAS EM CENTÍMETROS



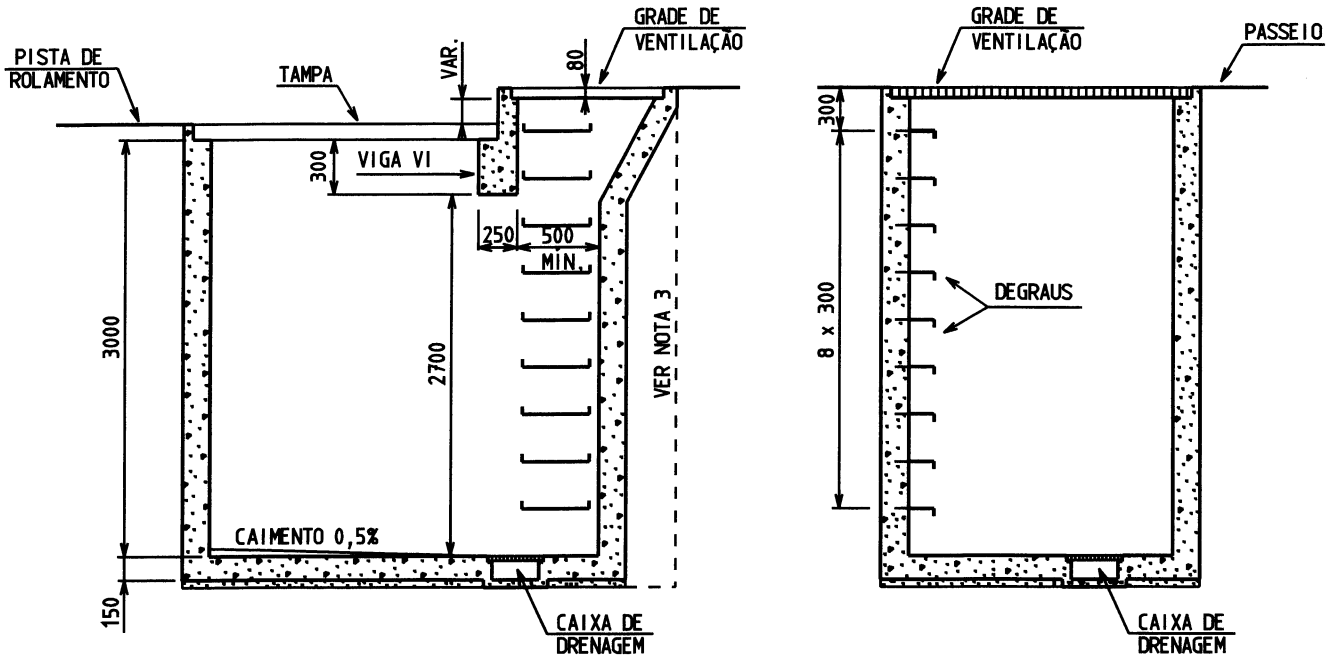
CORTE B - B

LISTA DE FERROS			
P	Ø	QUANT.	COMPTº UNIT. (cm)
1	5.0	58	588
2	5.0	2	560
3	5.0	60	405
4	5.0	72	208
5	6.3	100	240
6	6.3	4	322
7	6.3	2	250
8	8.0	111	290
9	5.0	62	250
10	5,0	106	180

RESUMO (CA 50)		
Ø	COMPTº (m)	PESO (kg)
5.0	1090,80	173,50
6.3	258,00	70,00
8.0	322,00	130,00
PESO TOTAL =		373,50 kg

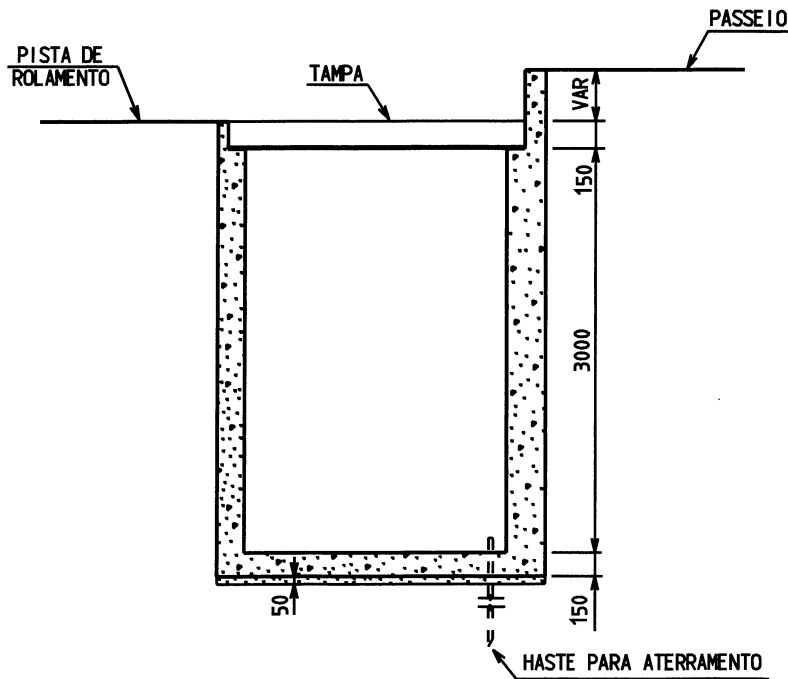
NOTAS:

- 1 - COTAS EM CENTÍMETROS
- 2 - OS FERROS SÃO DO TIPO CA - 50



CORTE C-D

CORTE E-F

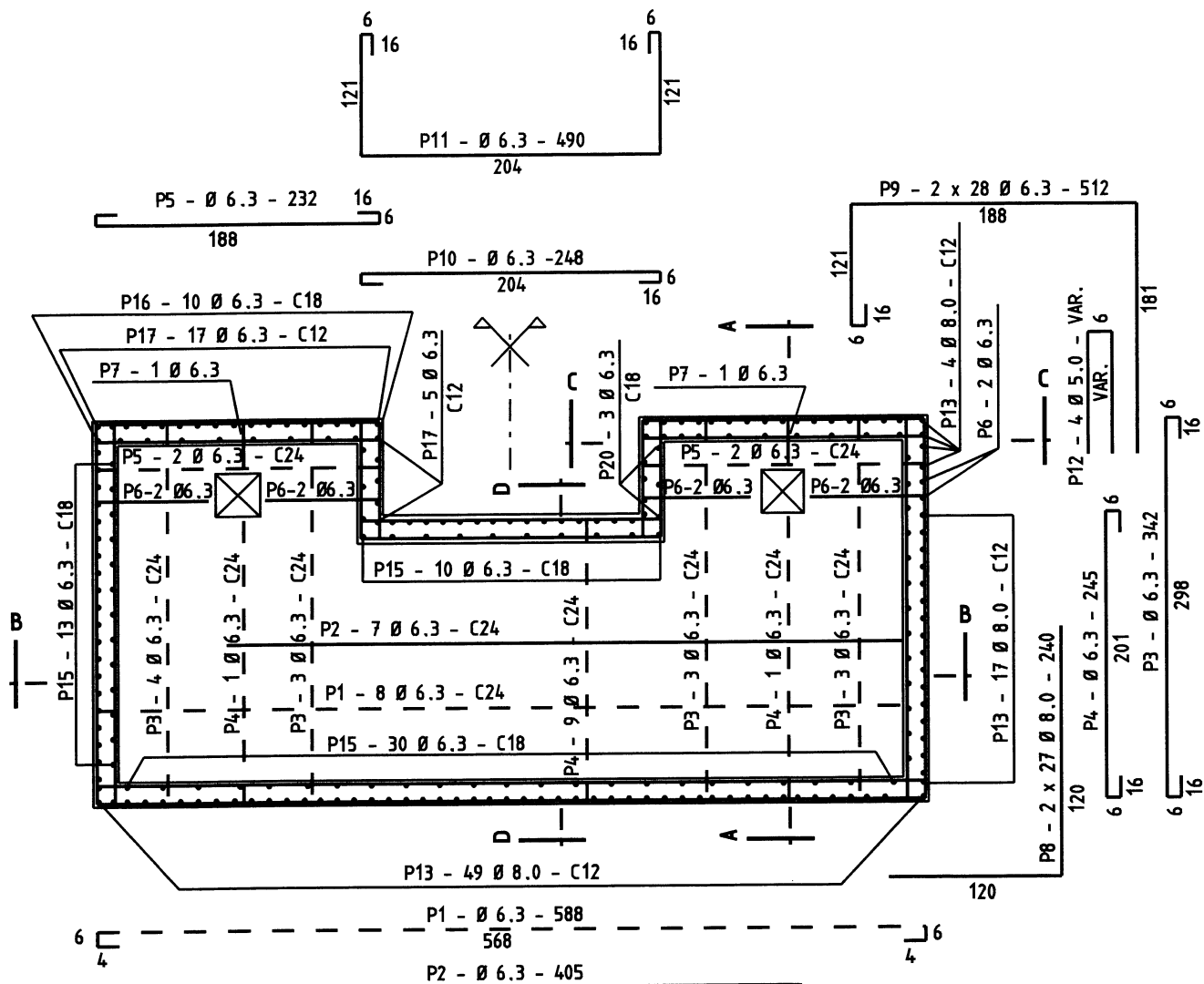


CORTE G-H

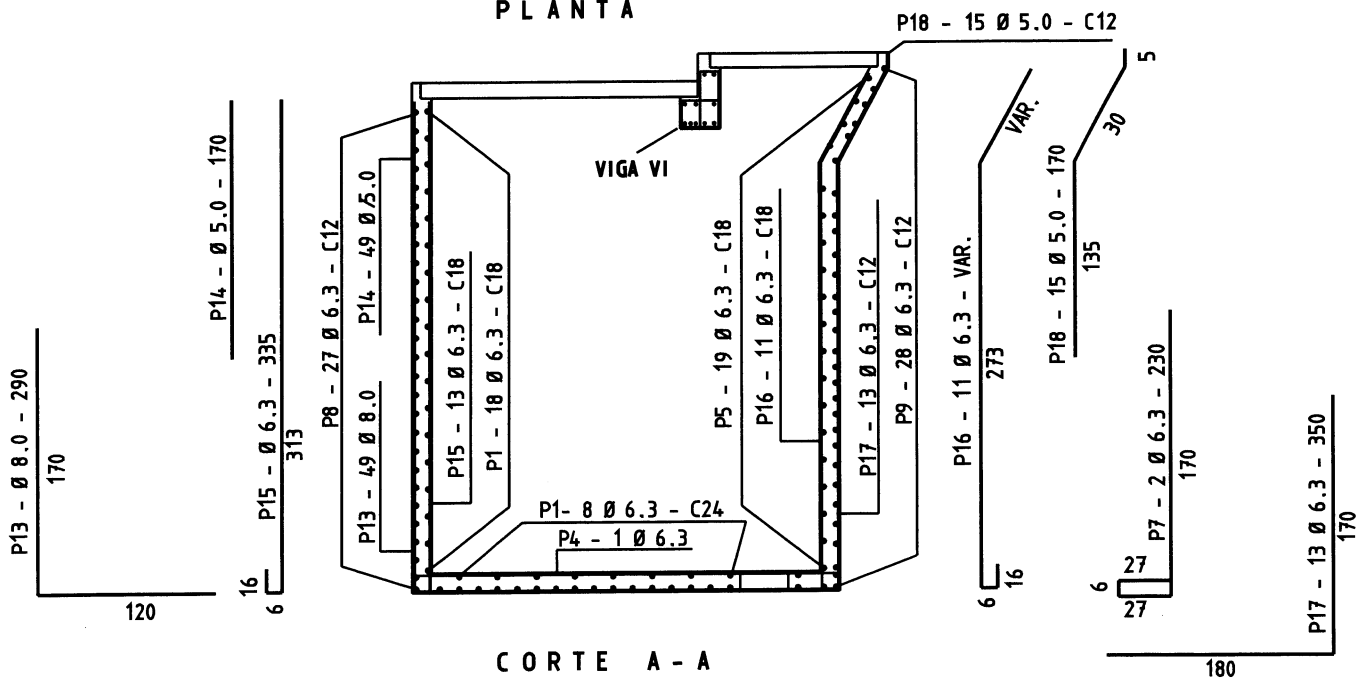
NOTAS:

- 1 - VER PLANTA E CORTE A-B NO DESENHO ANTERIOR.
- 2 - O CONCRETO A SER UTILIZADO É O DE $f_{ck} = 20 \text{ MPa}$.
- 3 - ESTA PAREDE PODERÁ SER VERTICAL NOS LOCAIS ONDE NÃO HOVER FUNDAMENTOS DE EDIFICAÇÕES PRÓXIMAS.

LISTA DE MATERIAL						
ITEM	DESCRIÇÃO	UNID.	QUANT.	ITEM	DESCRIÇÃO	UNID. QUANT.
01	ARAME PRETO RECOZIDO Nº 18 BWG	Kg	1	06	GRADE DE DRENAEM	PÇ 2
02	AREIA LAVADA	m ³	0,3	07	GRADE DE VENTILAÇÃO "TB"	PÇ 4
03	CIMENTO	Kg	150	08	HASTE PARA ATERRAMENTO Ø5/8" x 3m	PÇ 2
04	CONCRETO $f_{ck} = 20 \text{ MPa}$	m ³	12	09	MOLDURA P/ CÂMARA TRANSFORMADORA "TC"	PÇ 2
05	DEGRAU P/ CÂMARA TRANSFORMADORA	PÇ	18	10	TAMPA (LAJE) DE CONCRETO "TC"	PÇ 8



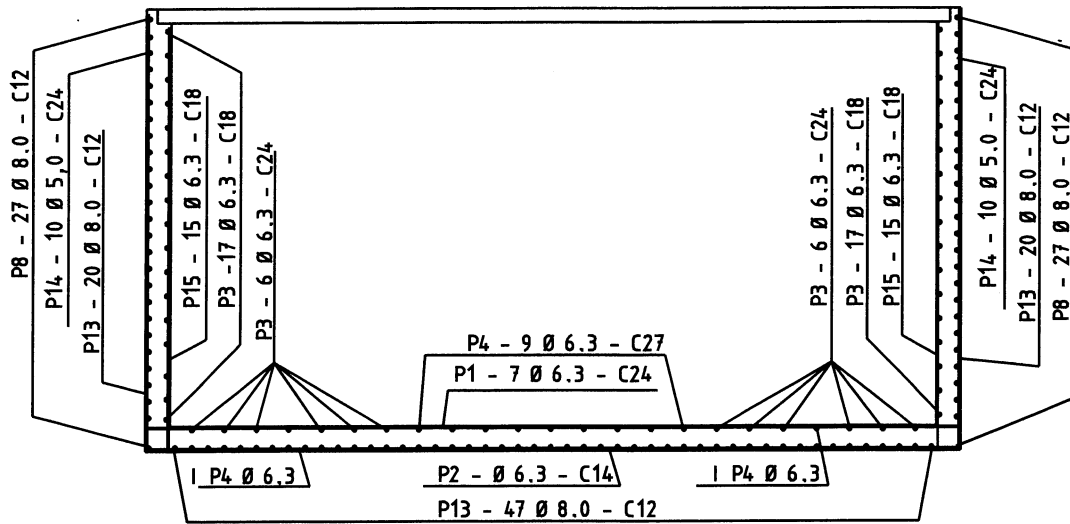
PLANTA



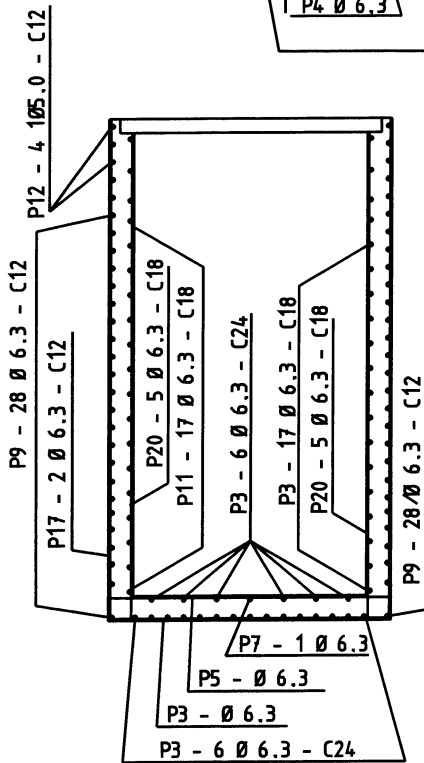
CORTE A - A

NOTAS:

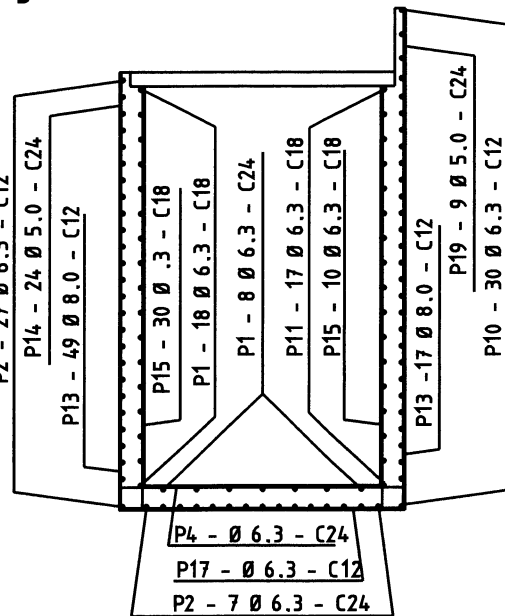
- 1 - OS FERROS SÃO DO TIPO CA - 50
- 2 - COTAS EM CENTÍMETROS.



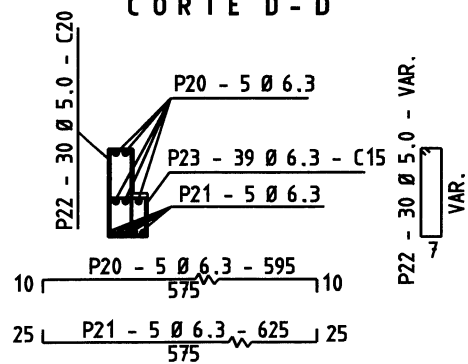
CORTE B - B



CORTE C - C



CORTE D - D

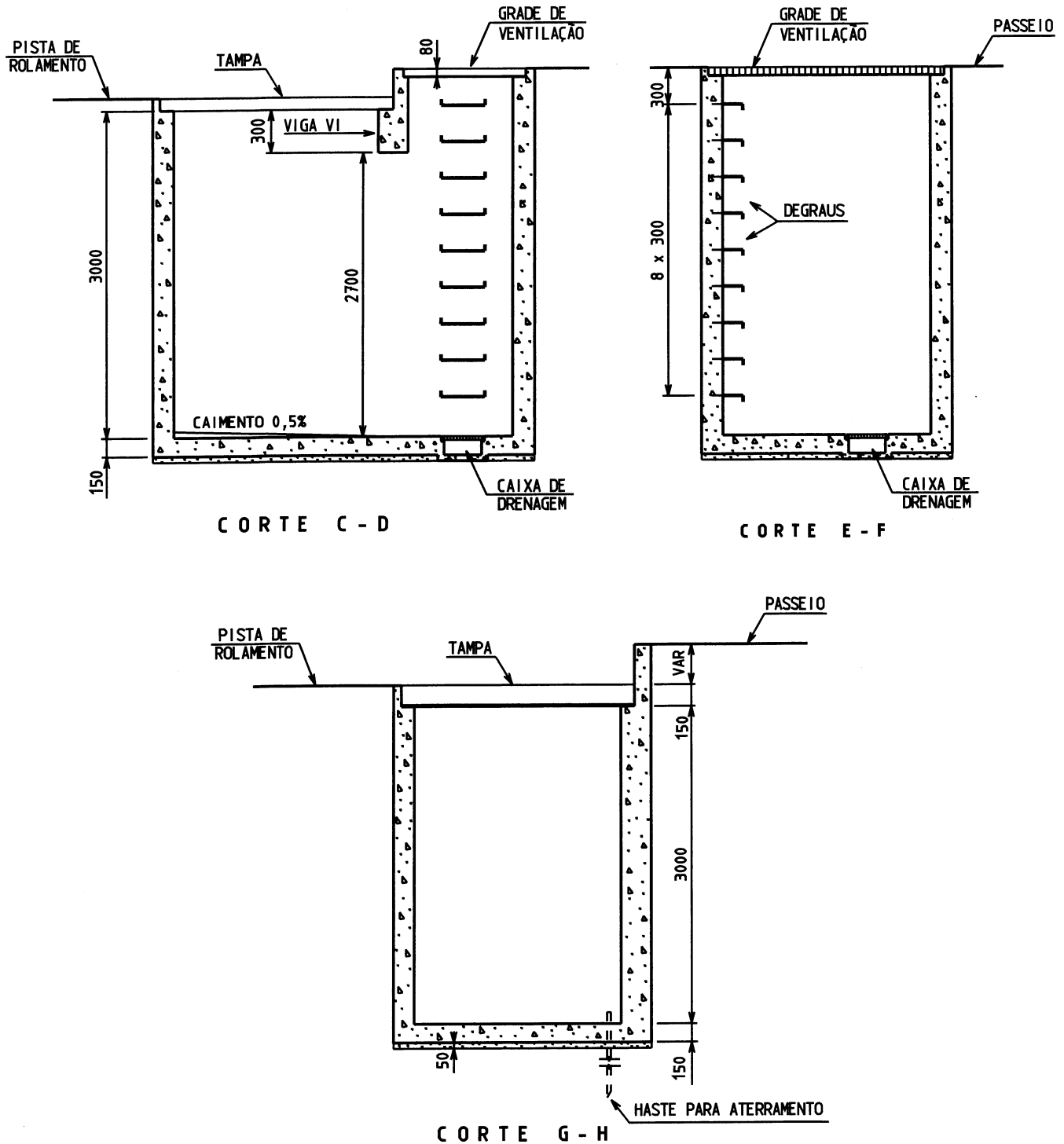


VIGA VI

LISTA DE FERROS							
P	Ø	QUANT.	COMPTº UNIT. (cm)	P	Ø	QUANT.	COMPTº UNIT. (cm)
1	6.3	26	588	14	5.0	93	170
2	6.3	34	405	15	6.3	89	335
3	6.3	46	342	16	6.3	2	VAR.
4	6.3	11	245	17	6.3	30	350
5	6.3	23	232	18	5.0	79	170
6	6.3	8	340	19	6.3	34	335
7	6.3	2	230	20	6.3	5	595
8	8.0	54	240	21	6.3	5	625
9	6.3	56	512	22	5.0	30	VAR.
10	6.3	30	248	23	6.3	39	105
11	6.3	17	490	24			
12	5.0	8	VAR.	25			
13	8.0	114	290	26			

RESUMO (CA-50)		
Ø	COMPTº (m)	PESO (kg)
5.0	337,32	54,00
6.3	1630,03	444,00
8.0	460,20	185,00
PESO TOTAL =		683,00 kg

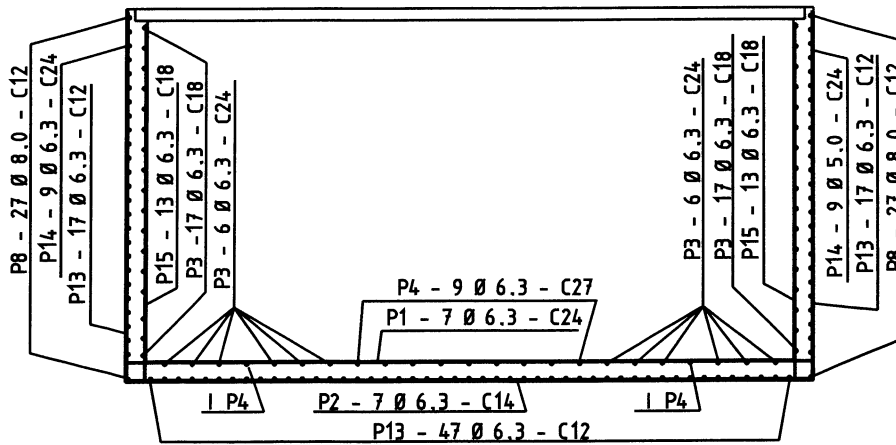
P23 - 39 Ø 6.3 - 105
17 27



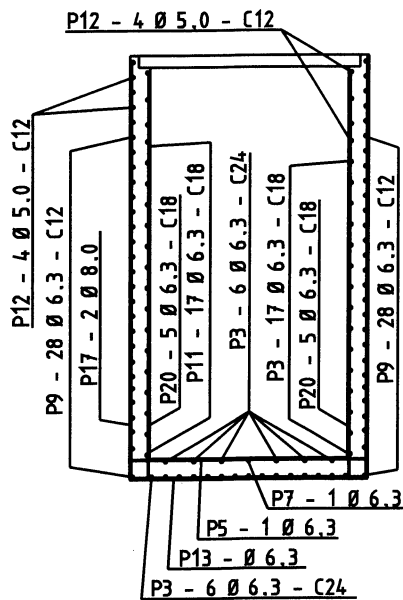
NOTAS:

- 1 - ESTA CÂMARA É UMA VARIANTE DA CÂMARA TC, A SER INSTALADA EM LOCAIS QUE POSSUAM PASSEIOS COM LARGURA ADEQUADA.
- 2 - O CONCRETO A SER UTILIZADO DEVERÁ SER A DE $f_{ck} = 20 \text{ MPa}$.

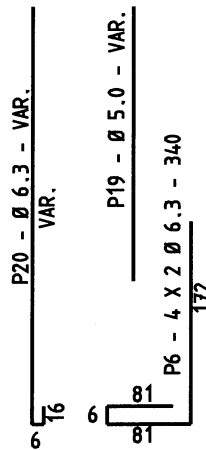
LISTA DE MATERIAL							
ITEM	DESCRIÇÃO	UNID.	QUANT.	ITEM	DESCRIÇÃO	UNID.	QUANT.
01	AREIA LAVADA	m ³	0,4	06	GRADE DE VENTILAÇÃO "TB"	PÇ	4
02	ARAME PRETO RECOZIDO Nº 18 BWG	Kg	1	07	HASTE P/ ATERRAMENTO Ø5/8" x 3m	PÇ	2
03	CIMENTO CP- 320	Kg	150	08	MOLDURA P/ CÂMARA TRANSFORMADORA "TC"	PÇ	2
04	CONCRETO $f_{ck} = 20 \text{ MPa}$	m ³	14	09	TAMPA (LAJE) DE CONCRETO "TC"	PÇ	8
05	GRADE DE DRENAGEM	PÇ	2	10	DEGRAU P/ CÂMARA TRANSFORMADORA	PÇ	18



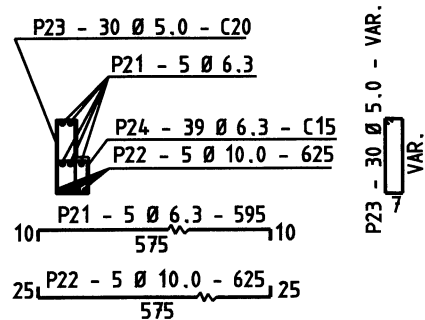
CORTE B - B



CORTE C - C



CORTE D - D



VIGA VI

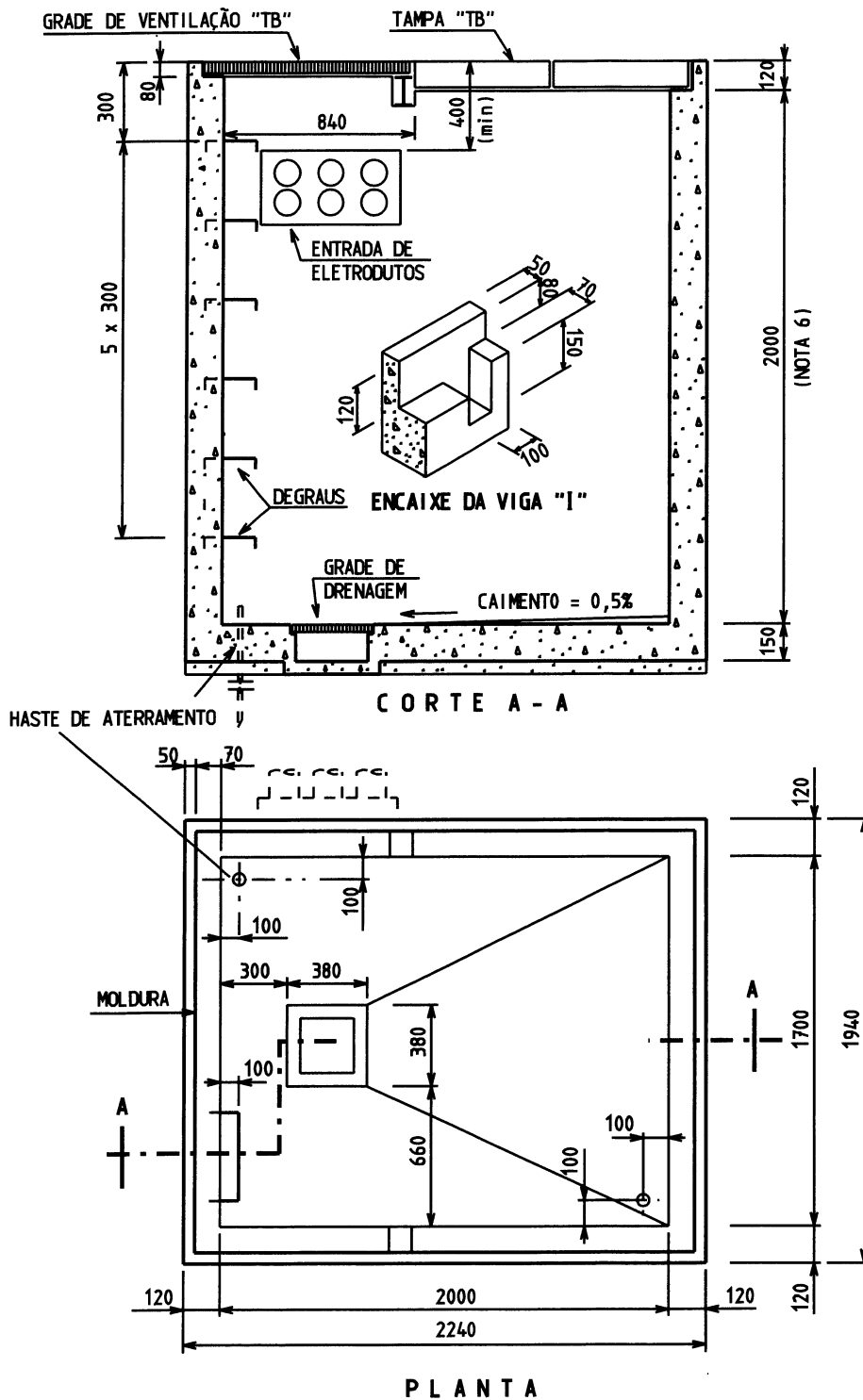
LISTA DE FERROS							
P	Ø	QUANT.	COMPTº UNIT. (cm)	P	Ø	QUANT.	COMPTº UNIT. (cm)
1	6.3	33	490	14	5.0	91	170
2	6.3	34	405	15	6.3	81	335
3	6.3	46	342	16	6.3	22	285
4	6.3	11	245	17	8.0	20	350
5	6.3	34	232	18	6.3	39	105
6	6.3	8	340	19	6.3	11	VAR.
7	6.3	2	230	20	6.3	10	VAR.
8	8.0	54	240	21	6.3	5	595
9	6.3	56	512	22	10.0	5	625
10	6.3	30	248	23	5.0	30	VAR.
11	6.3	17	490	24	6.3	39	105
12	5.0	4	254				
13	6.3	154	290				

RESUMO (CA-50)		
Ø	COMPTº (m)	PESO (kg)
5.0	189,50	30,50
6.3	1958,22	533,00
8.0	199,60	80,50
10.0	31,25	19,60
PESO TOTAL =		663,60 Kg

NOTAS

1 - COTAS EM CENTÍMETROS.

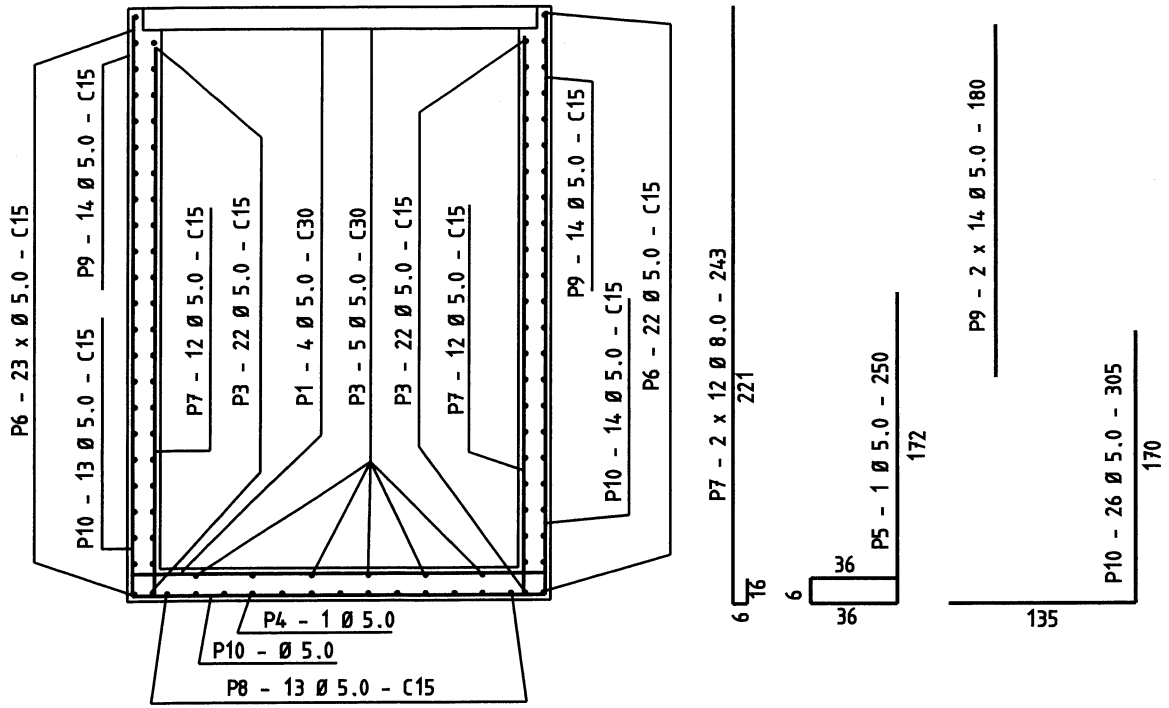
P24 - 39 Ø 6.3 - 105
17
27



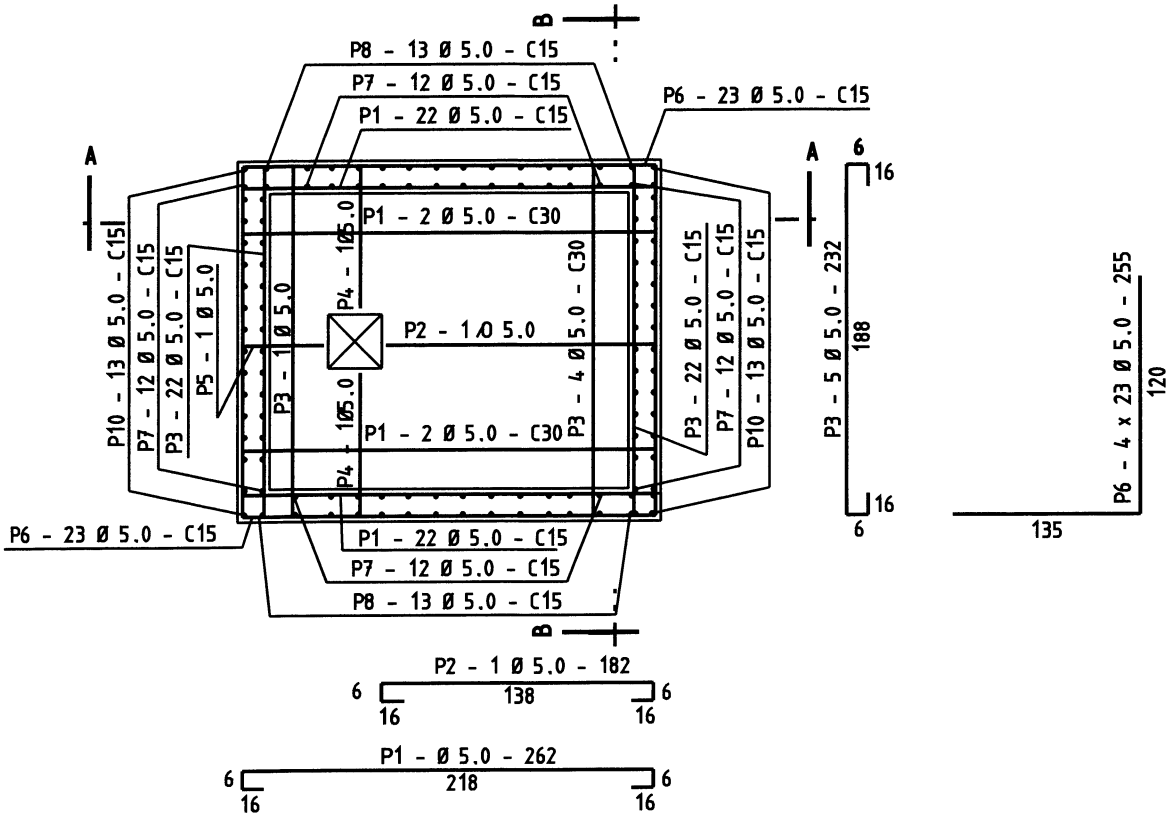
NOTAS:

- 1 - A LOCAÇÃO FINAL DA ENTRADA DE DUTOS SERÁ DETERMINADA DE ACÔRDO COM AS EXIGÊNCIAS DO LOCAL.
- 2 - EM PASSEIO INCLINADOS, AJUSTAR A ALTURA DAS PAREDES DA CÂMARA.
- 3 - SÓ SERÁ CONCRETADO O FUNDO DO POÇO DE DRENAGEM, QUANDO EXISTIR LENÇOL D'ÁGUA.
- 4 - ESTA CÂMARA PERMITE A INSTALAÇÃO DE 1 (UMA) CHAVE SECCIONADORA OU REVERSORA DE MEDIA TENSÃO.
- 5 - O CONCRETO A SER UTILIZADO DEVE SER O DE $f_{ck} = 20 \text{ MPa}$.
- 6 - SENDO NECESSÁRIA A PROFUNDIDADE DE 3000 mm, REPROJETAR A INSTALAÇÃO.

LISTA DE MATERIAL							
ITEM	DESCRIÇÃO	UNID.	QUANT.	ITEM	DESCRIÇÃO	UNID.	QUANT.
01	GRADE DE VENTILAÇÃO "TB"	PÇ	2	06	DEGRAU	PÇ	9
02	TAMPA "TB"	PÇ	2	07	HASTE P/ ATERRAMENTO Ø5/8" x 3m	PÇ	1
03	VIGA I - "6" x 33/8" x 1,88m - 18,5Kg/m	PÇ	1	08	ARAME PRETO RECOZ. Nº 18	Kg	0,5
04	GRADE DE DRENAGEM	PÇ	1	09	CONCRETO $f_{ck} = 20 \text{ MPa}$	m ³	4
05	MOLDURA "TB"	PÇ	1				



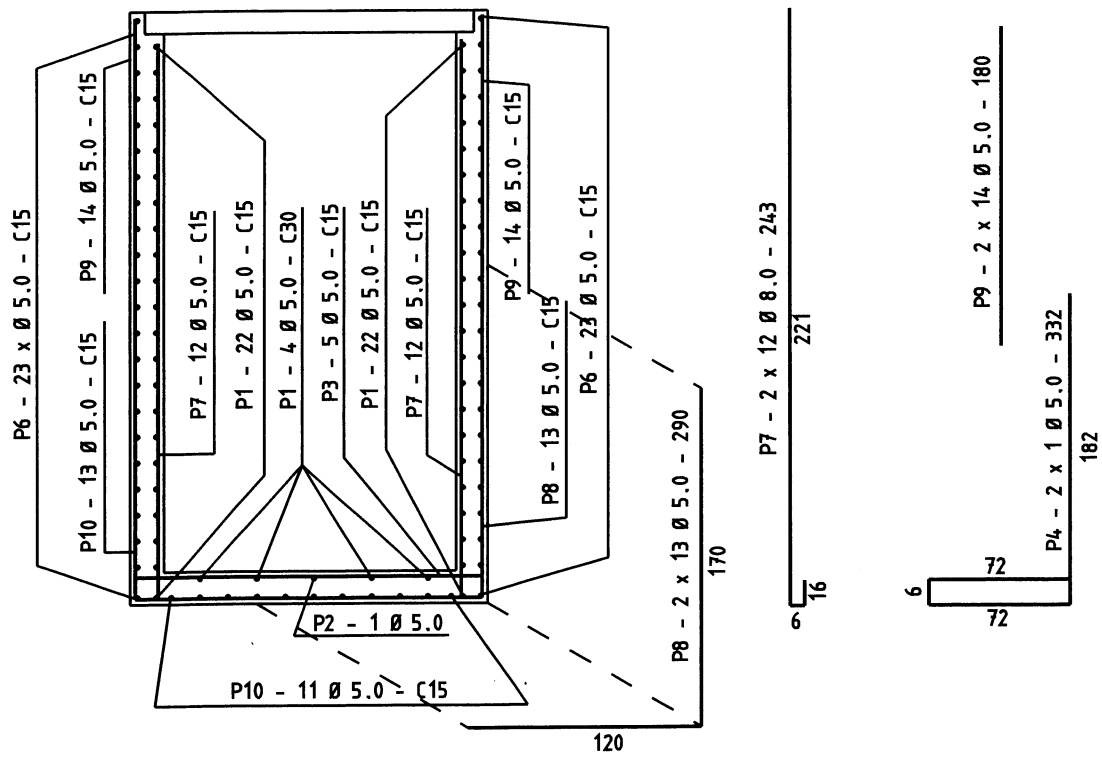
CORTE A - A



PLANTA

NOTAS:

- 1 - OS FERROS A SEREM UTILIZADOS SÃO DO TIPO CA - 50.
- 2 - COTAS EM CENTÍMETROS



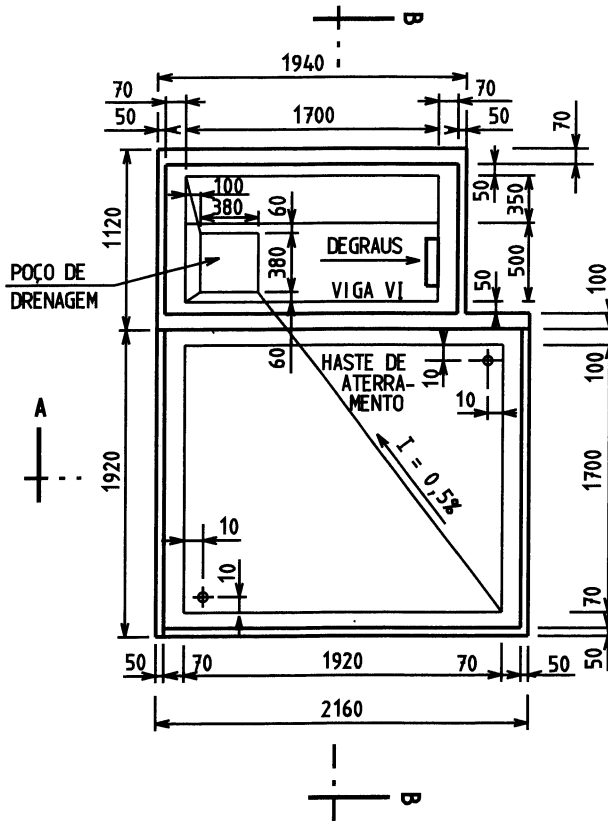
CORTE B - B

LISTA DE FERROS			
P	Ø	QUANT.	COMPTº UNIT. (cm)
1	5.0	44	262
2	5.0	1	182
3	5.0	49	232
4	5.0	2	332
5	5.0	1	250
6	5.0	92	255
7	8.0	48	243
8	5.0	26	290
9	5.0	56	180
10	5.0	26	305

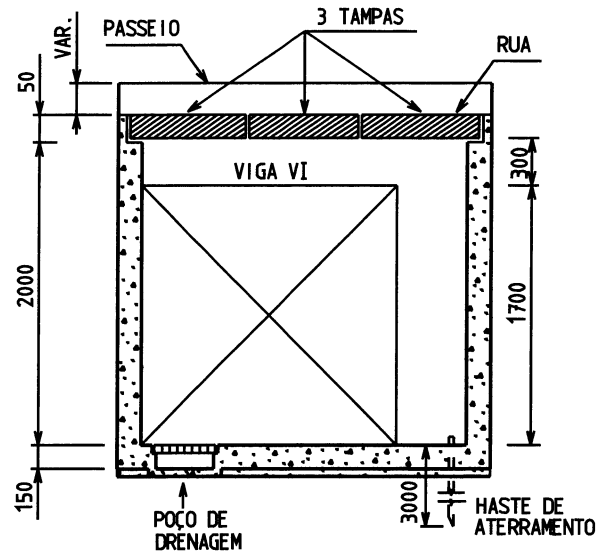
RESUMO (CA 50)		
Ø	COMPTº (m)	PESO (kg)
5.0	730,02	116,00
8.0	116,64	47,00
PESO TOTAL		= 163,00 kg

NOTAS:

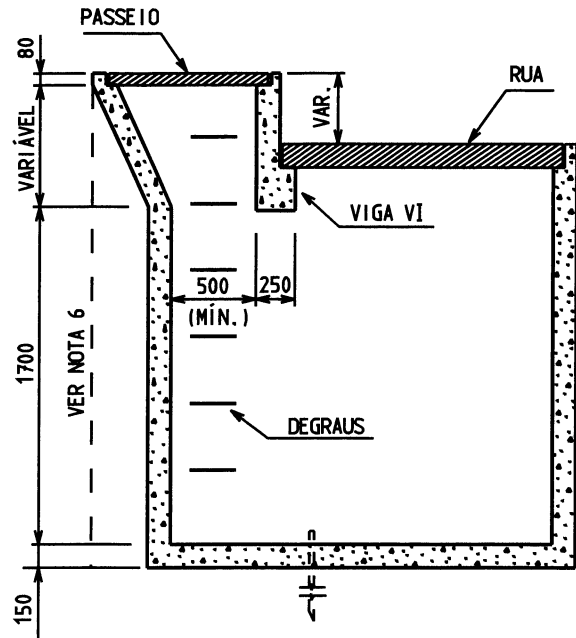
1 - COTAS EM CENTÍMETROS



PLANTA



CORTE A - A

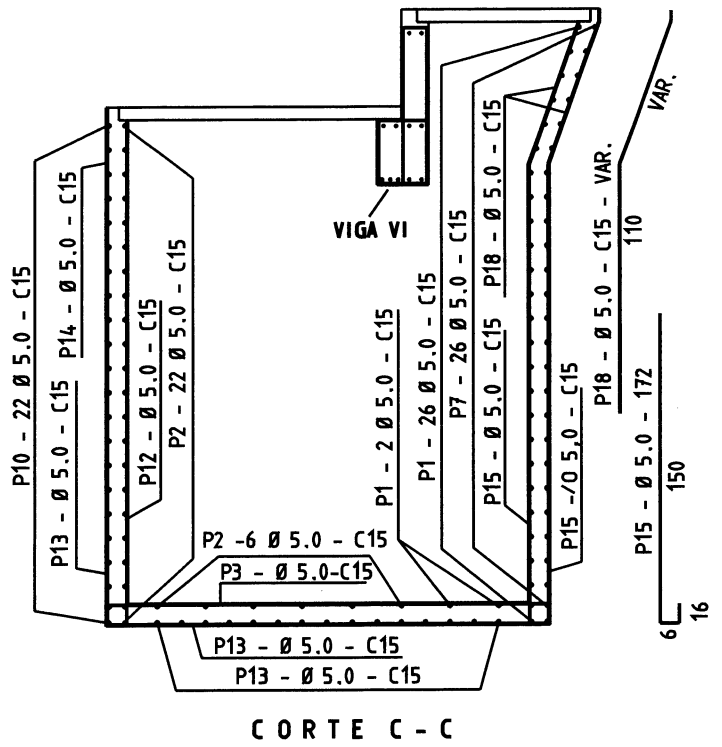
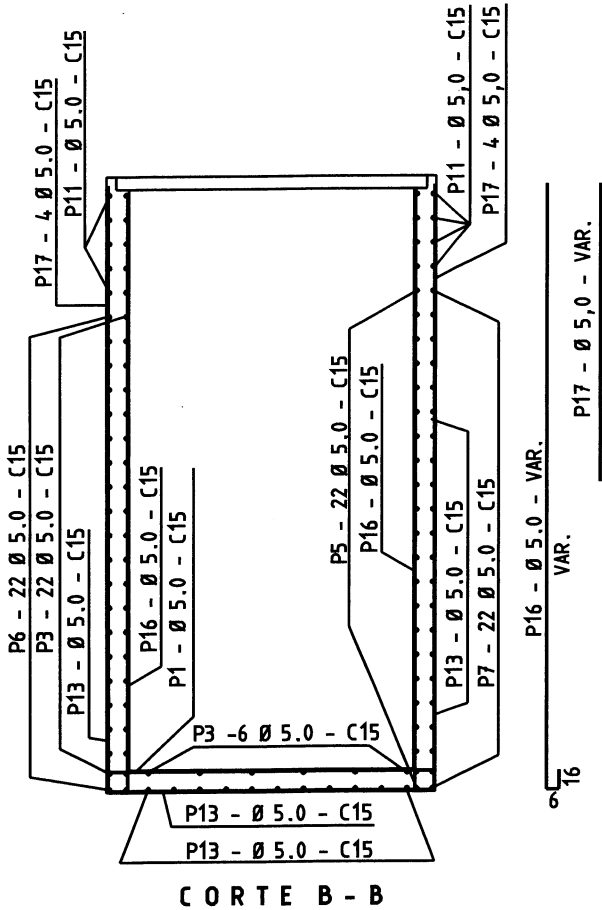


CORTE B - B

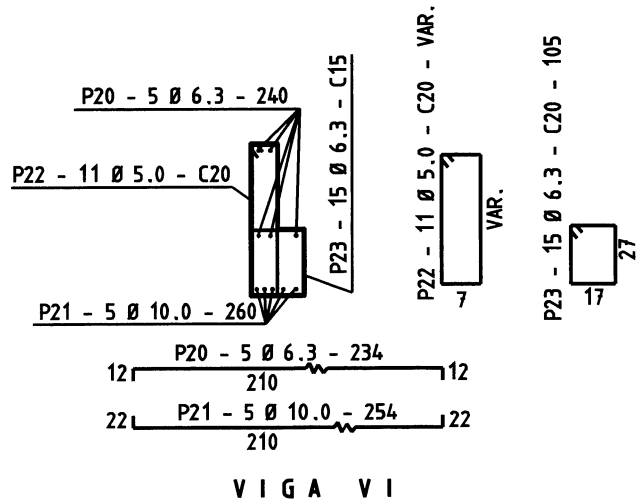
NOTAS:

- 1 - A LOCAÇÃO FINAL DA ENTRADA DE DUTOS SERÁ DETERMINADA DE ACÓRDO COM AS EXIGÊNCIAS DO LOCAL.
- 2 - AS RUAS E OS PASSEIOS INCLINADOS, AJUSTAR A ALTURA DAS PAREDES DA CÂMARA.
- 3 - SÓ SERÁ CONCRETADO O FUNDO DO POÇO DE DRENAGEM, QUANDO EXISTIR LENÇOL D'ÁGUA.
- 4 - ESTA CÂMARA PERMITE A INSTALAÇÃO DE 1 (UMA) CHAVE SECCIONADORA OU REVERSORA DE MÉDIA TENSÃO.
- 5 - O CONCRETO A SER UTILIZADO DEVE SER O DE $f_{ck} = 20 \text{ MPa}$.
- 6 - ESTA PAREDE PODERÁ SER VERTICAL NOS LOCAIS ONDE NÃO HOUVER FUNDAÇÕES DE EDIFICAÇÕES PRÓXIMAS.

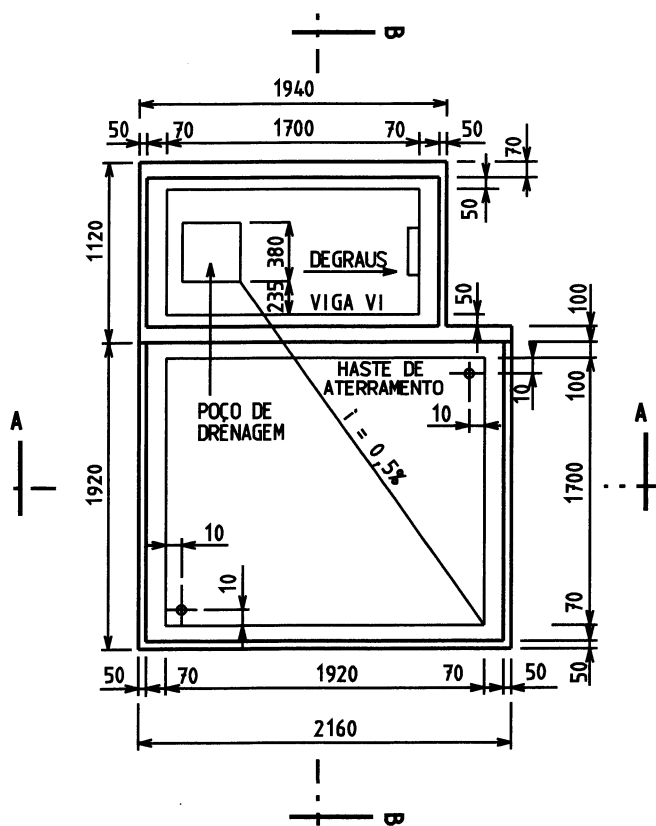
LISTA DE MATERIAL						
ITEM	DESCRIÇÃO	UNID.	QUANT.	ITEM	DESCRIÇÃO	UNID. QUANT.
01	ARAME PRETO RECOZIDO Nº 18	Kg	1	06	GRADE DE DRENAGEM	PÇ 1
02	AREIA LAVADA	m ³	0,2	07	GRADE DE VENTILAÇÃO "TB"	PÇ 2
03	CIMENTO	Kg	100	08	HASTE P/ ATERRAMENTO Ø5/8" x 3mm	PÇ 2
04	CONCRETO $f_{ck} = 20 \text{ MPa}$	m ³	5	09	MOLDURA "TC"	PÇ 1
05	DEGRAU	PÇ	9	10	TAMPA "TC"	PÇ 3



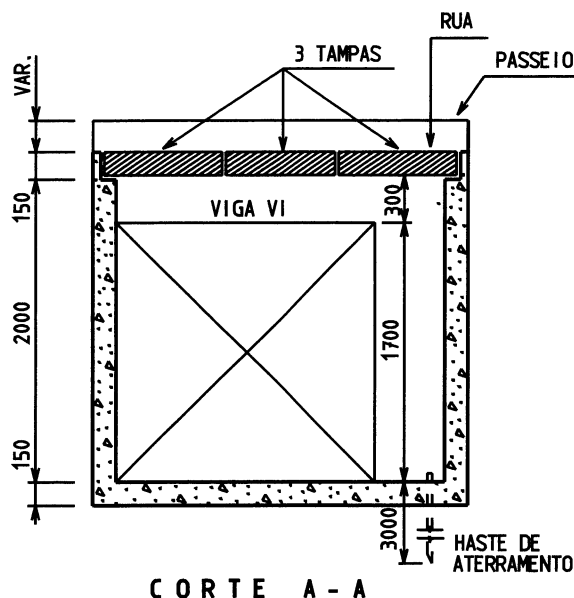
LISTA DE FERROS			
P	Ø	QUANT.	COMPT ^o UNIT. (cm)
1	5.0	28	232
2	5.0	28	254
3	5.0	28	342
4	5.0	22	240
5	5.0	22	160
6	5.0	22	195
7	5.0	22	250
8	5.0	22	175
9	5.0	22	360
10	5.0	22	260
11	5.0	8	VAR.
12	5.0	46	231
13	5.0	46	245
14	5.0	16	125
15	5.0	28	172
16	5.0	5	VAR.
17	5.0	7	VAR.
18	5.0	14	VAR.
19	5.0	12	130
20	6.3	5	234
21	10.0	5	254
22	5.0	11	VAR.
23	6.3	15	105



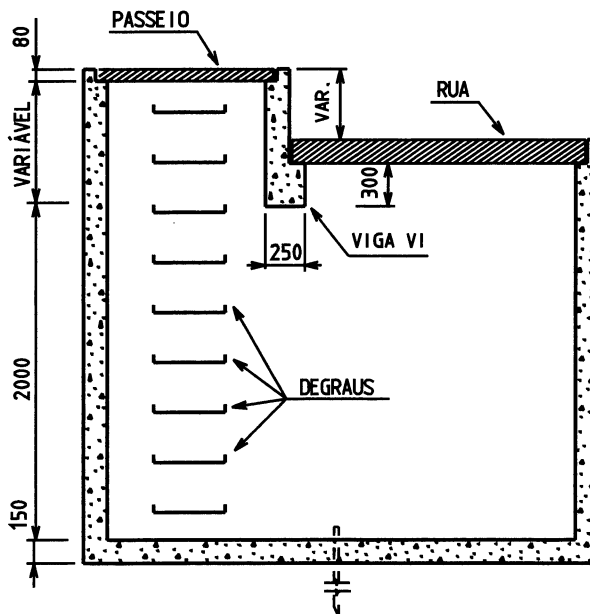
RESUMO (CA 50)		
Ø	COMPT ^o (m)	PESO (kg)
5.0	979,72	156,00
6.3	27,45	7,50
10.0	12,70	9,00
PESO TOTAL =		172,50 kg



PLANTA



CORTE A - A

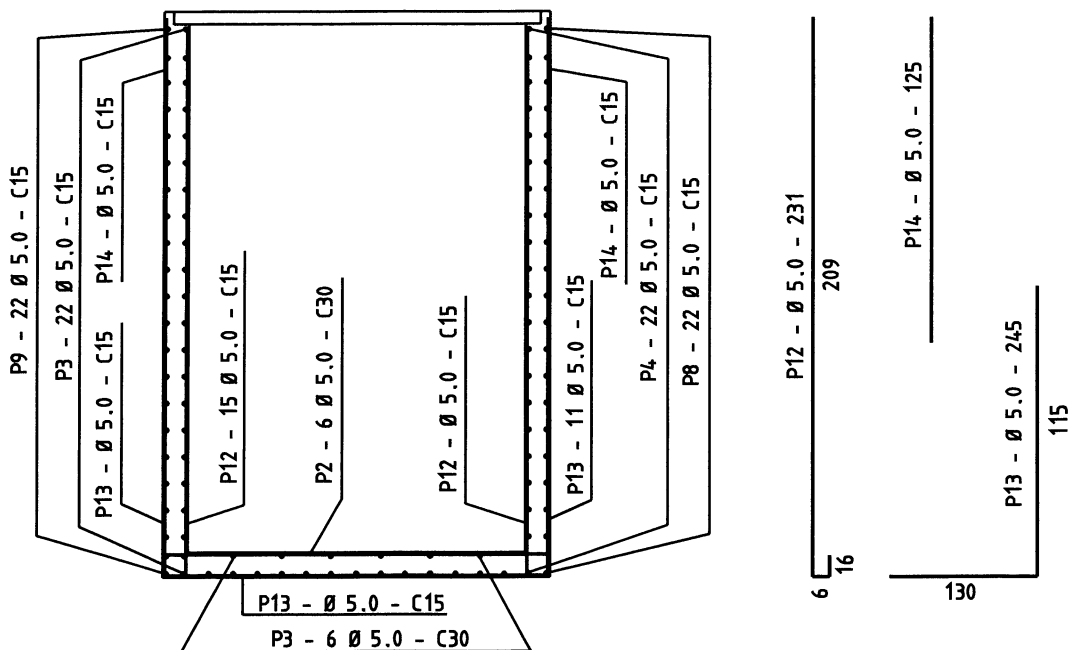


CORTE B - B

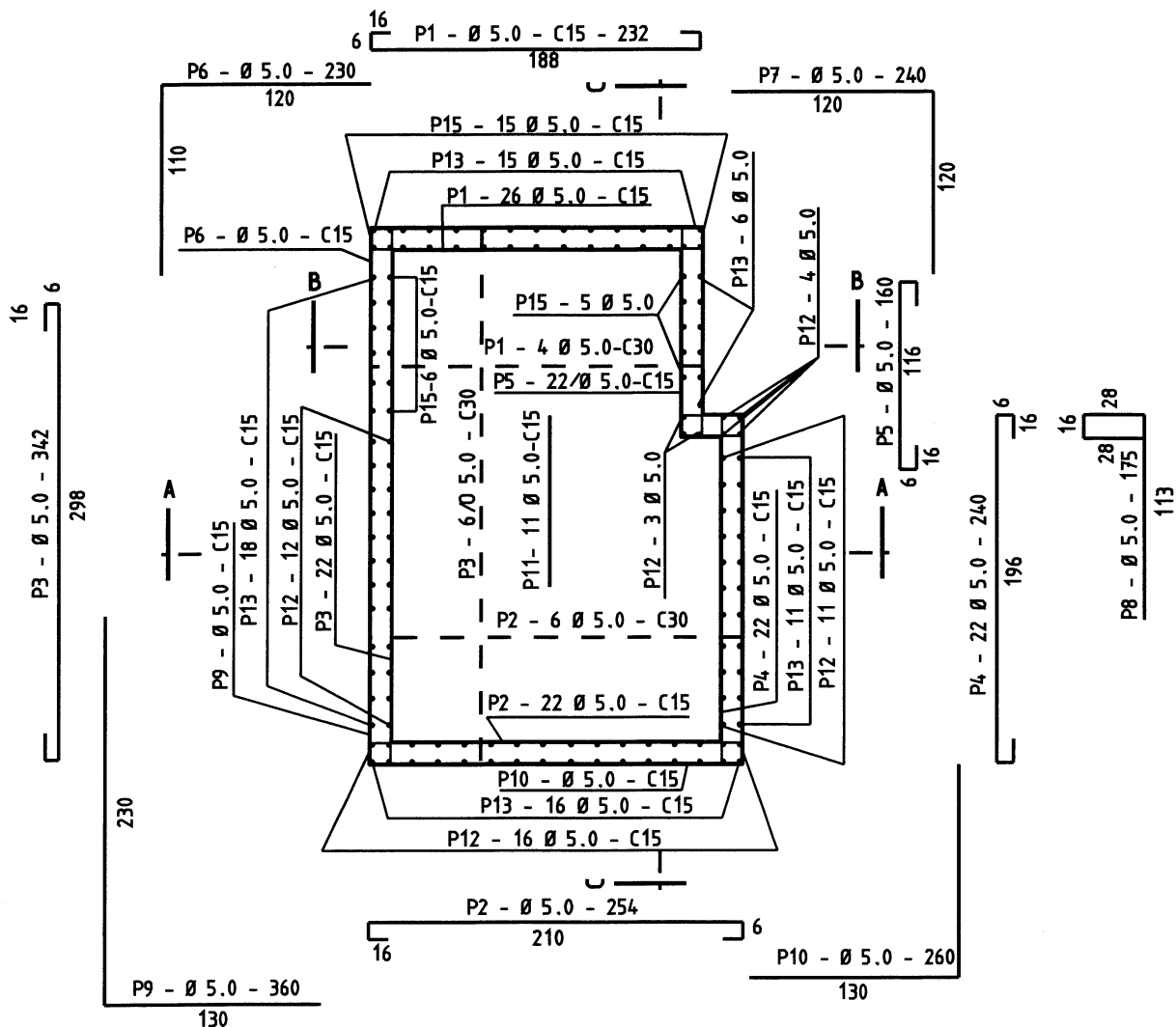
NOTAS:

- 1 - A LOCAÇÃO FINAL DA ENTRADA DE DUTOS SERÁ DETERMINADA DE ACÓRDO COM AS EXIGÊNCIAS DO LOCAL.
- 2 - NAS RUAS E PASSEIOS INCLINADOS, AJUSTAR A ALTURA DAS PAREDES DA CÂMARA.
- 3 - SÓ SERÁ CONCRETADO O FUNDO DO POÇO DE DRENAGEM, QUANDO EXISTIR LENÇOL D'ÁGUA.
- 4 - ESTA CÂMARA PERMITE A INSTALAÇÃO DE 1 (UMA) CHAVE SECCIONADORA OU REVERSORA DE MÉDIA TENSÃO.
- 5 - ESTA CÂMARA É UMA VARIANTE DA CÂMARA VB, A SER INSTALADA EM LOCAIS QUE POSSUAM PASSEIOS COM LARGURA ADEQUADA.
- 6 - O CONCRETO A SER UTILIZADO DEVERÁ SER O $f_{ck} = 20 \text{ MPa}$.

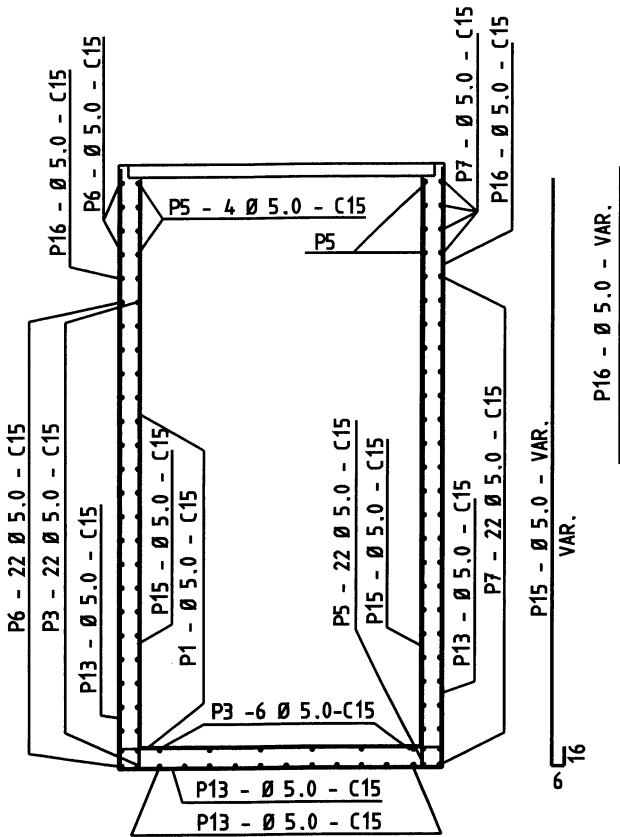
LISTA DE MATERIAL						
ITEM	DESCRIÇÃO	UNID.	QUANT.	ITEM	DESCRIÇÃO	UNID. QUANT.
01	ARAME PRETO RECOZIDO № 18 BWG	Kg	1	06	GRADE DE DRENAGEM	PÇ 1
02	AREIA LAVADA	m ³	0,3	07	GRADE DE VENTILAÇÃO "TB"	PÇ 2
03	CIMENTO CP - 320	Kg	100	08	HASTE P/ ATERAMENTO Ø5/8" x 3mm	PÇ 2
04	CONCRETO $f_{ck} = 20 \text{ MPa}$	m ³	6	09	MOLDURA P/ CÂMARA TRANSFORMADORA "TC"	PÇ 1
05	DEGRAU P/ CÂMARA TRANSFORMADORA	PÇ	9	10	TAMPA (LAJE) DE CIMENTO "TC"	PÇ 3



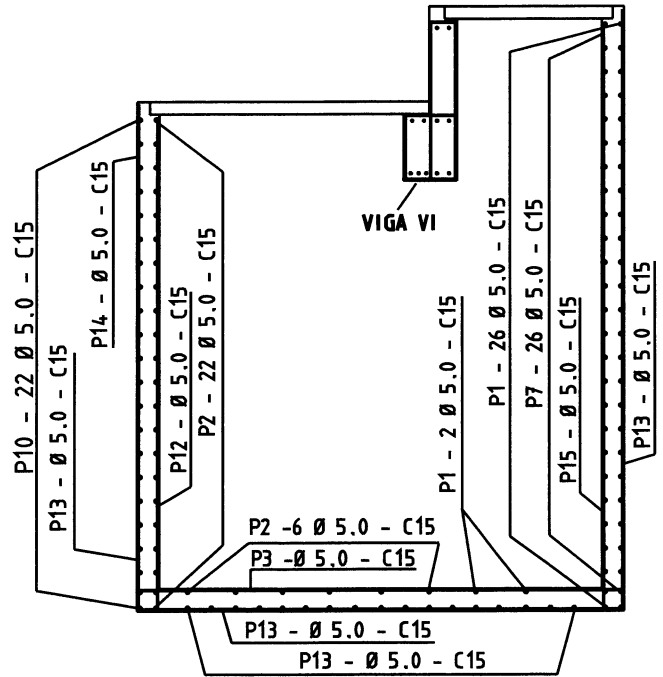
CORTE A - A



PLANTA

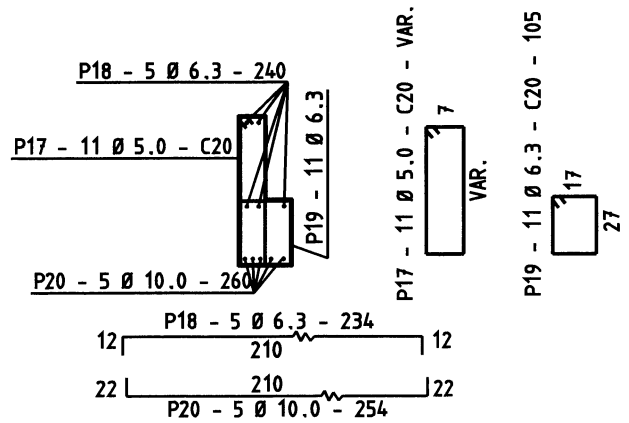


CORTE B - B



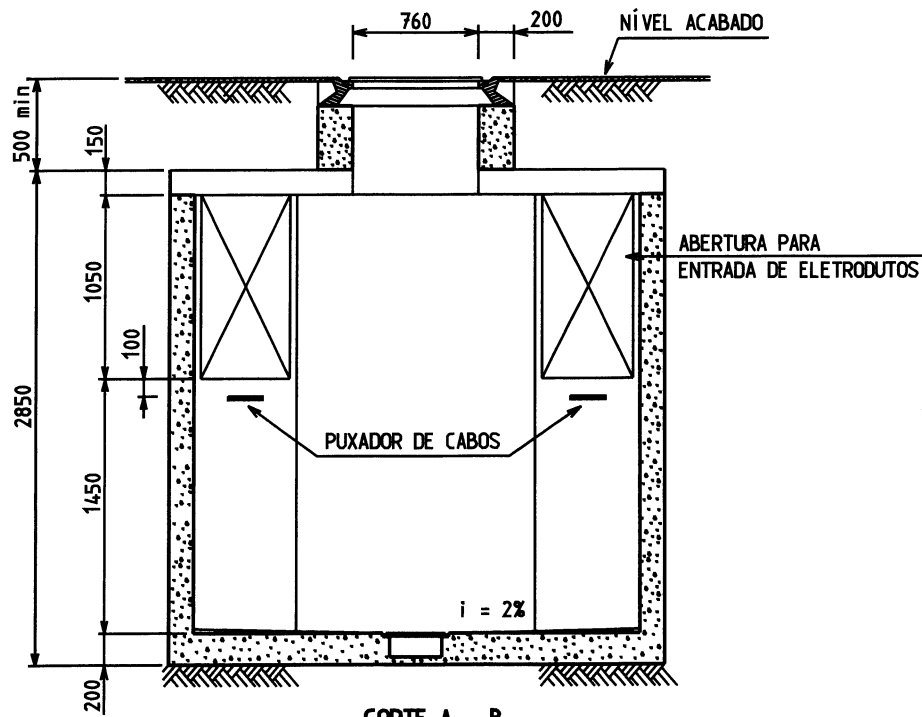
CORTE C - C

LISTA DE FERROS			
P	Ø	QUANT.	COMPTº UNIT. (cm)
1	5.0	32	231
2	5.0	28	254
3	5.0	28	342
4	5.0	22	240
5	5.0	26	160
6	5.0	26	230
7	5.0	26	240
8	5.0	22	175
9	5.0	22	360
10	5.0	22	260
11	5.0	11	90
12	5.0	46	231
13	5.0	50	245
14	5.0	50	125
15	5.0	26	VAR.
16	5.0	27	VAR.
17	5.0	11	VAR.
18	6.3	5	234
19	6.3	11	105
20	10.0	5	254

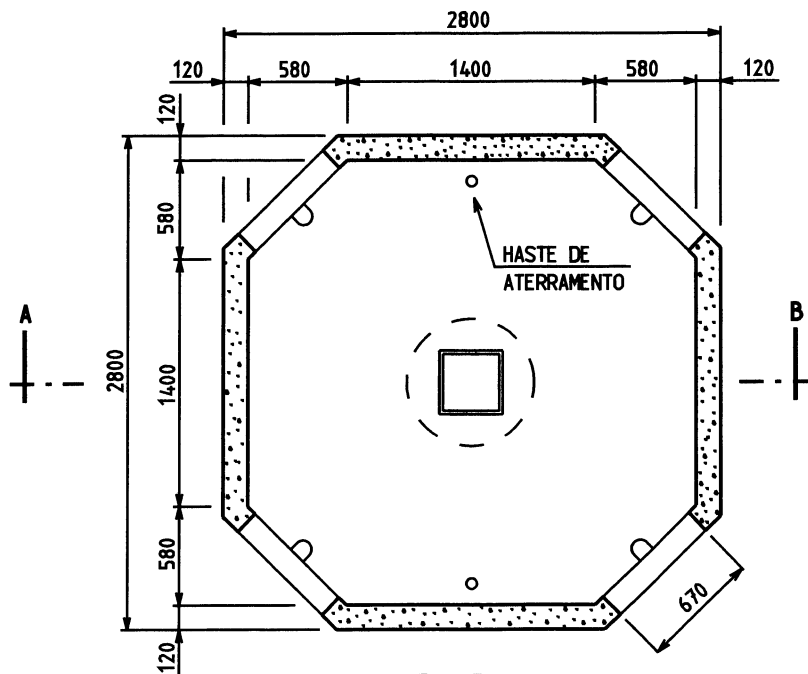


VIGA VI

RESUMO (CA 50)		
Ø	COMPTº (m)	PESO (kg)
5.0	1039,36	165,30
6.3	23,25	6,40
10.0	12,70	8,00
PESO TOTAL =		179,70 kg



CORTE A - B



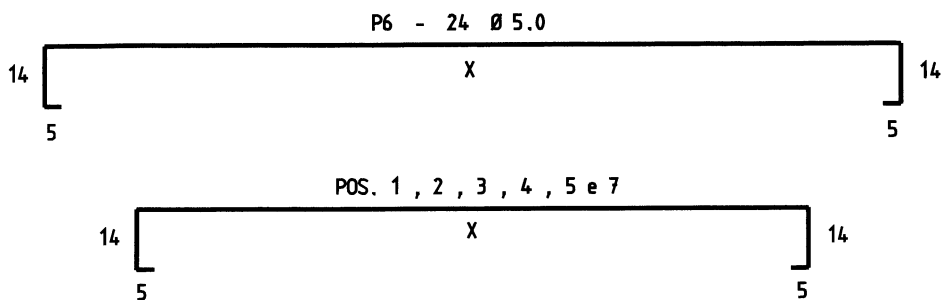
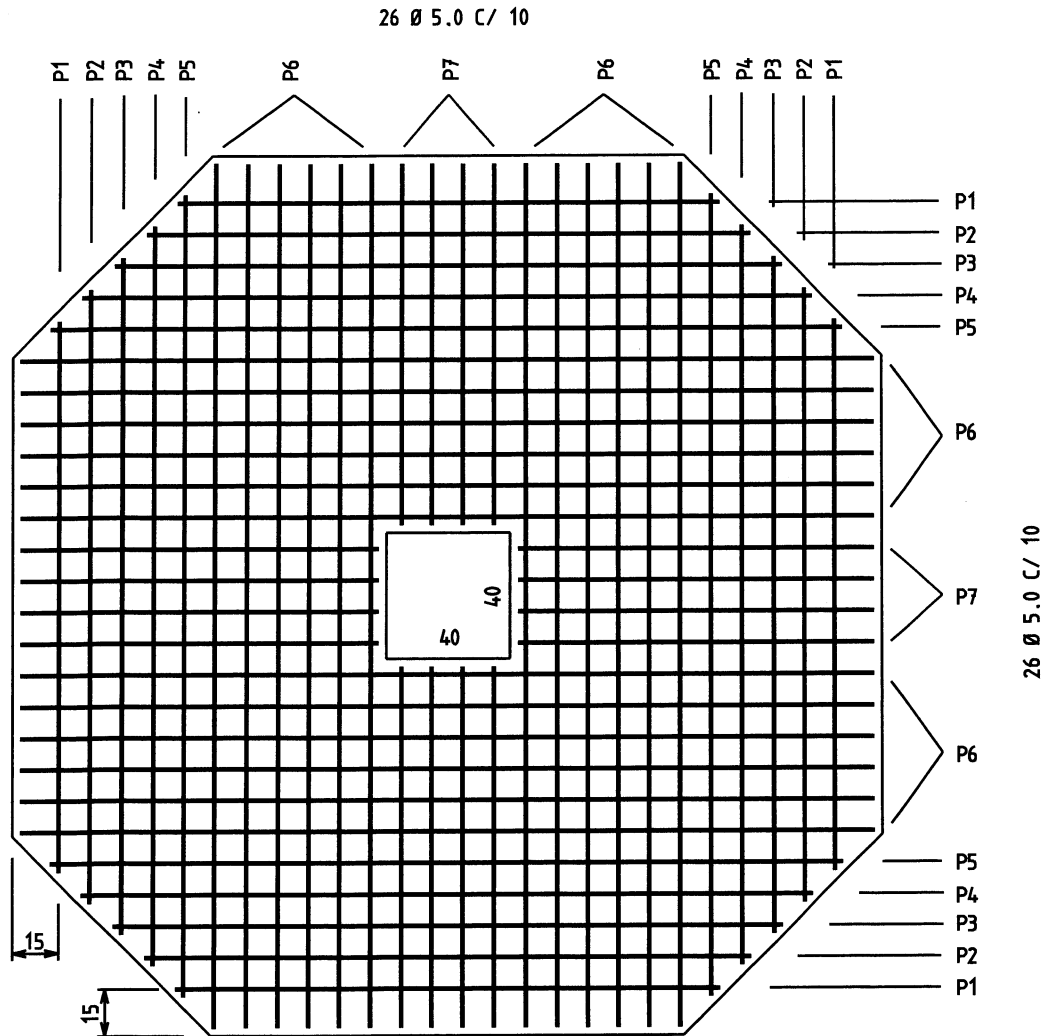
PLANTA

NOTAS:

- 1 - PARA FACILITAR A CONCRETAGEM DAS PAREDES, NORMALMENTE SÃO USADAS FORMAS METÁLICAS MODULARES.
- 2 - QUANDO DO APARECIMENTO DE ÁGUA (LENÇOL FREÁTICO), A LAJE DO FUNDO DEVERÁ SER ARMADA.
- 3 - O CONCRETO A SER UTILIZADO DEVE SER O DE $f_{ck} = 20\text{MPa}$.

LISTA DE MATERIAL						
ITEM	DESCRIÇÃO	UNID	QUANT.	ITEM	DESCRIÇÃO	UNID. QUANT.
01	AREIA LAVADA	m ³	0,3	08	HASTE DE ATERRAMENTO 5/8" x 3m	PÇ 2
02	ARO DE FERRO FUND. Ø 806mm	PÇ	1	09	IMPERMEABILIZANTE CM - 30	kg 8
03	CIMENTO	Kg	150	10	LAJE DE CONCRETO PARA POÇO XA	PÇ 1
04	CONCRETO ASFÁLTICO USIN. QUENTE	ton.	1	11	PUXADOR DE CABOS	PÇ 4
05	CONCRETO $f_{ck} = 20\text{MPa}$	m ³	3	12	TAMPA FERRO FUND. Ø 806mm	PÇ 1
06	EMULSÃO CATIONICA RR - IC	Kg	7	13	TIJOLO MACIÇO COMUM	PÇ 100
07	GRADE DE DRENAGEM	PÇ	1			

* MATERIAL PARA RECOMPOSIÇÃO DE PISTA ASFALTADA.

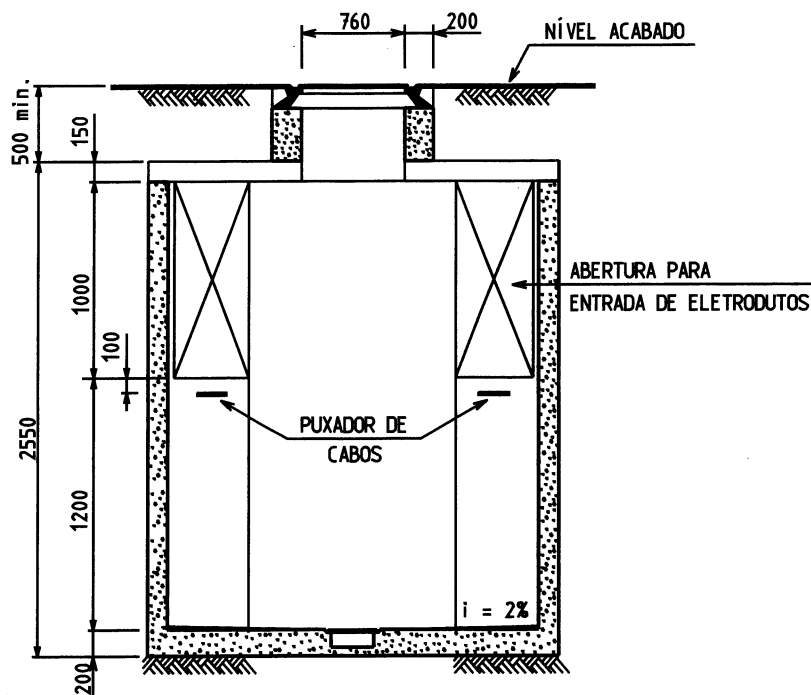


NOTAS:

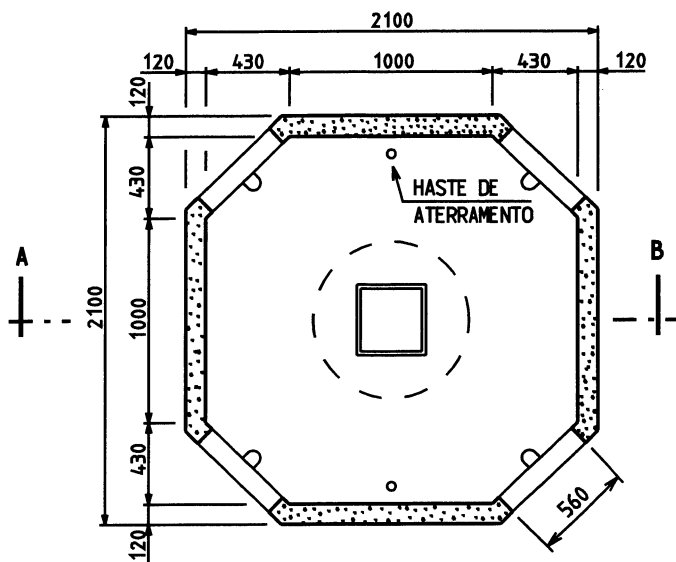
- 1 - CONCRETO $f_{ck} = 20 \text{ MPa}$
- 2 - COTAS EM CENTÍMETROS.

LISTA DE FERROS					
POS.	Ø	Q	COMPRIMENTO (cm)		X (cm)
			UNITÁRIO	TOTAL	
1	5.0	4	214	856	176
2	5.0	4	234	936	196
3	5.0	4	254	1016	216
4	5.0	4	274	1096	236
5	5.0	4	294	1176	256
6	5.0	24	312	7488	274
7	5.0	16	152	2432	114

RESUMO (CA 50)		
Ø	COMPTº (m)	PESO (kg)
5.0	150,00	29,40
PESO TOTAL = 29,40 kg		



CORTE AB



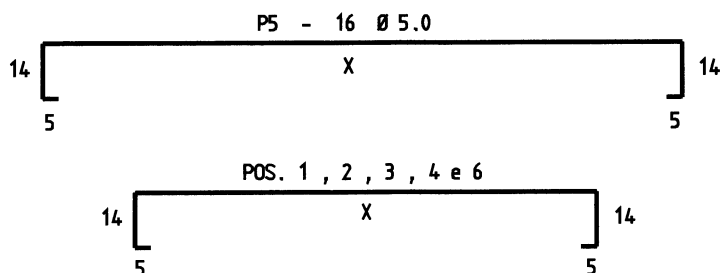
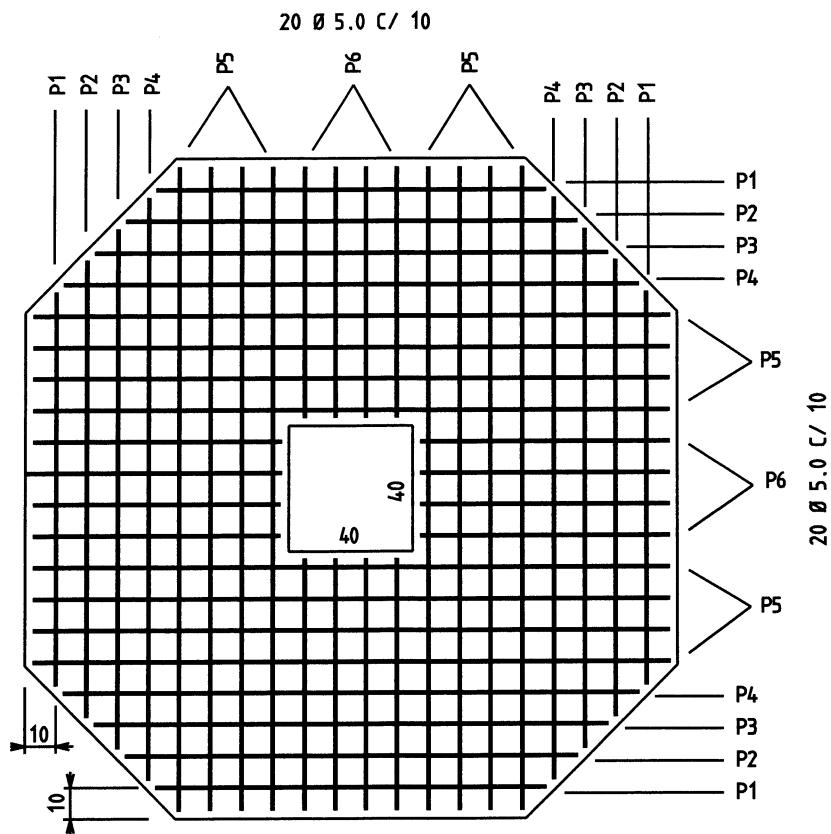
PLANTA

NOTAS:

- 1 - QUANDO DO APARECIMENTO DE ÁGUA (LENÇOL FREÁTICO), A LAJE DO FUNDO DEVERÁ SER ARMADA.
- 2 - O CONCRETO A SER UTILIZADO DEVE SER O DE $f_{ck} = 20$ MPa.

LISTA DE MATERIAL						
ITEM	DESCRIÇÃO	UNID.	QUANT.	ITEM	DESCRIÇÃO	UNID. QUANT.
01	AREIA LAVADA	m ³	0,3	08	HASTE DE ATERRAMENTO 5/8" x 3m	PÇ 2
02	ARO DE FERRO FUND. Ø 806mm	PÇ	1	09	IMPERMEABILIZANTE CM - 30	* Kg 4
03	CIMENTO	Kg	150	10	LAJE DE CONCRETO PARA POÇO "XB"	PÇ 1
04	CONCRETO ASFÁLTICO USIN. QUENTE	* ton.	1	11	PUXADOR DE CABOS	PÇ 4
05	CONCRETO $f_{ck} = 20$ MPa	m ³	3	12	TAMPA FERRO FUND. Ø 806mm	PÇ 1
06	EMULSÃO CATIONICA RR - IC	* Kg	3,5	13	TIJOLO MACIÇO COMUM	PÇ 100
07	GRADE DE DRENAGEM	PÇ	1			

* MATERIAL PARA RECOMPOSIÇÃO DE PISTA ASFALTADA.

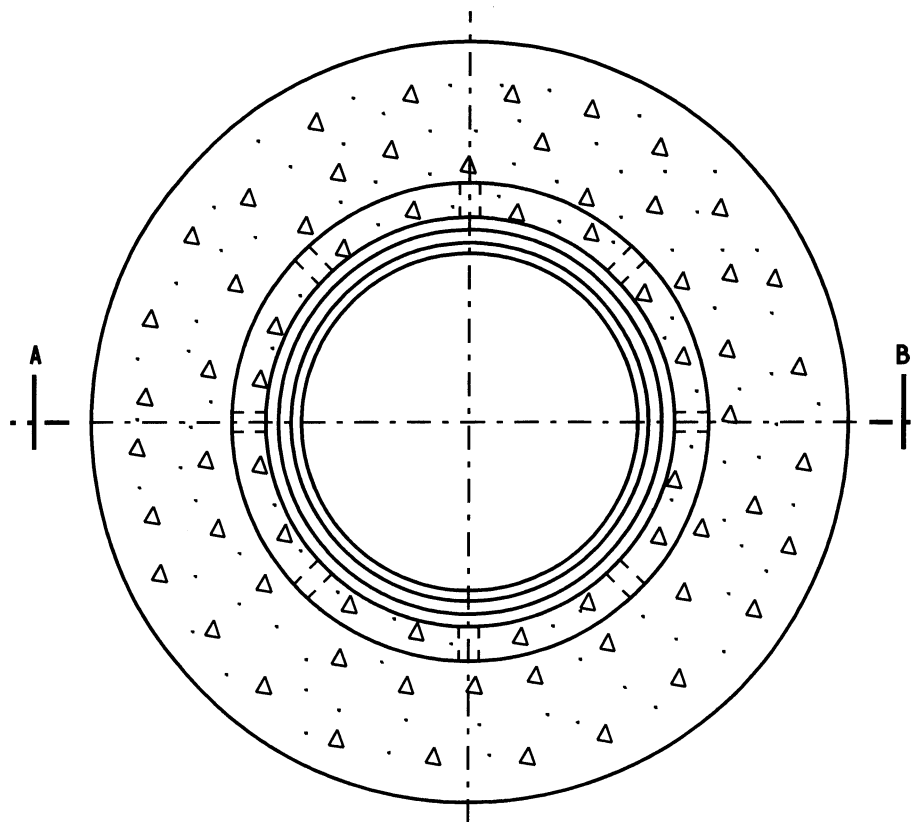
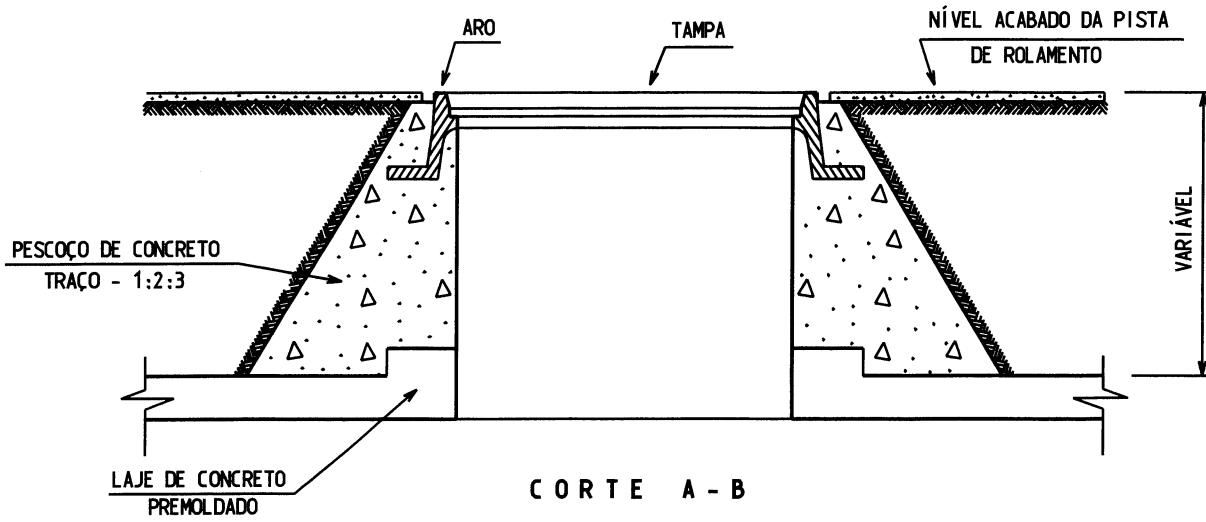


NOTAS:

- 1 - CONCRETO $f_{ck} = 20 \text{ MPa}$.
- 2 - COTAS EM CENTÍMETROS.

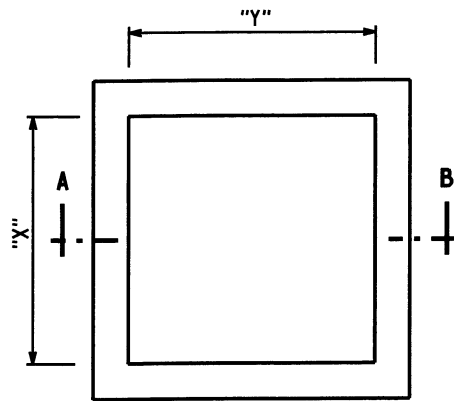
LISTA DE FERROS					
POS.	Ø	Q	COMPRIMENTO (cm)		X (cm)
			UNITÁRIO	TOTAL	
1	5.0	4	164	656	126
2	5.0	4	184	736	146
3	5.0	4	204	816	166
4	5.0	4	224	896	186
5	5.0	16	242	3872	204
6	5.0	16	117	1872	79

RESUMO (CA 50)		
Ø	COMPTº (m)	PESO (kg)
5.0	88,48	17,34
PESO TOTAL = 17,34 kg		

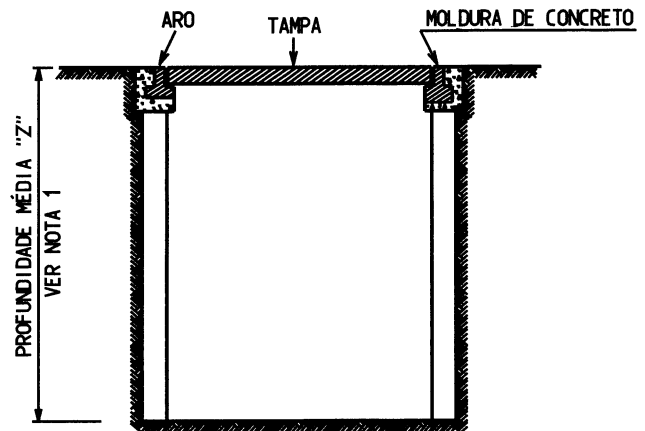


NOTAS:

- 1 - A TAMPA DEVERÁ SER COLOCADA ANTES DA SECAGEM DO CONCRETO DE FIXAÇÃO DO ARO.
- 2 - PESOS APROXIMADOS. TAMPA - 160kgf, ARO - 170kgf



PLANTA

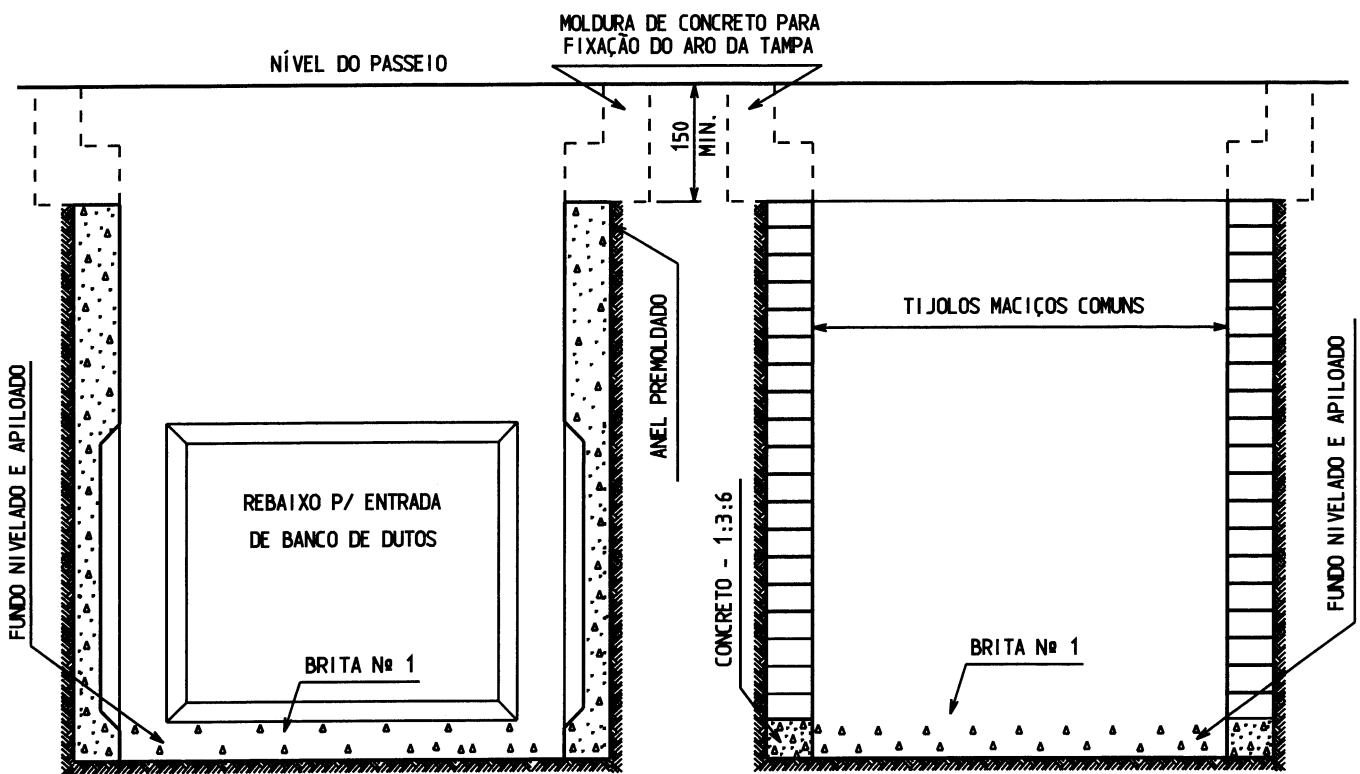
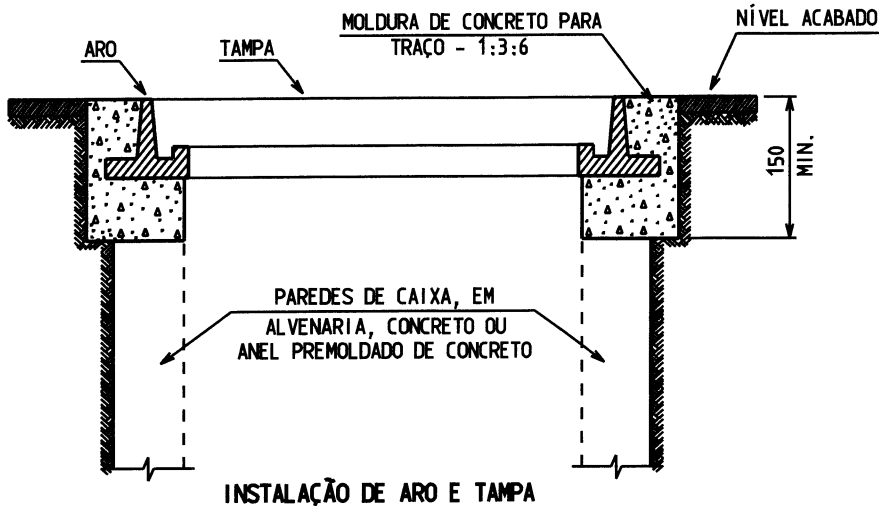


CORTE A - B

TIPOS	DIMENSÕES INTERNAS (mm)		
	" X "	" Y "	" Z "
ZA	280	280	400
ZB	520	440	700
ZC	770	670	900
ZD	1000	750	1200

NOTAS:

- 1 - A PROFUNDIDADE DAS CAIXAS SERÁ DETERMINADA EM FUNÇÃO DA PROFUNDIDADE DO BANCO DE DUTOS, CONDIÇÕES LOCAIS E/OU NECESSIDADE ESPECÍFICA.
- 2 - AS CAIXAS PODERÃO SER CONSTRUÍDAS COM ANEIS PREMOLDADOS, ALVENARIA OU CONCRETO MOLDADO NO LOCAL. AS CAIXAS EM ALVENARIA SÓ DEVEM SER CONSTRUÍDAS EM LOCAIS NÃO SUJEITOS A TRANSITO DE VEÍCULOS.



INSTALAÇÃO DO ANEL PREMOLDADO

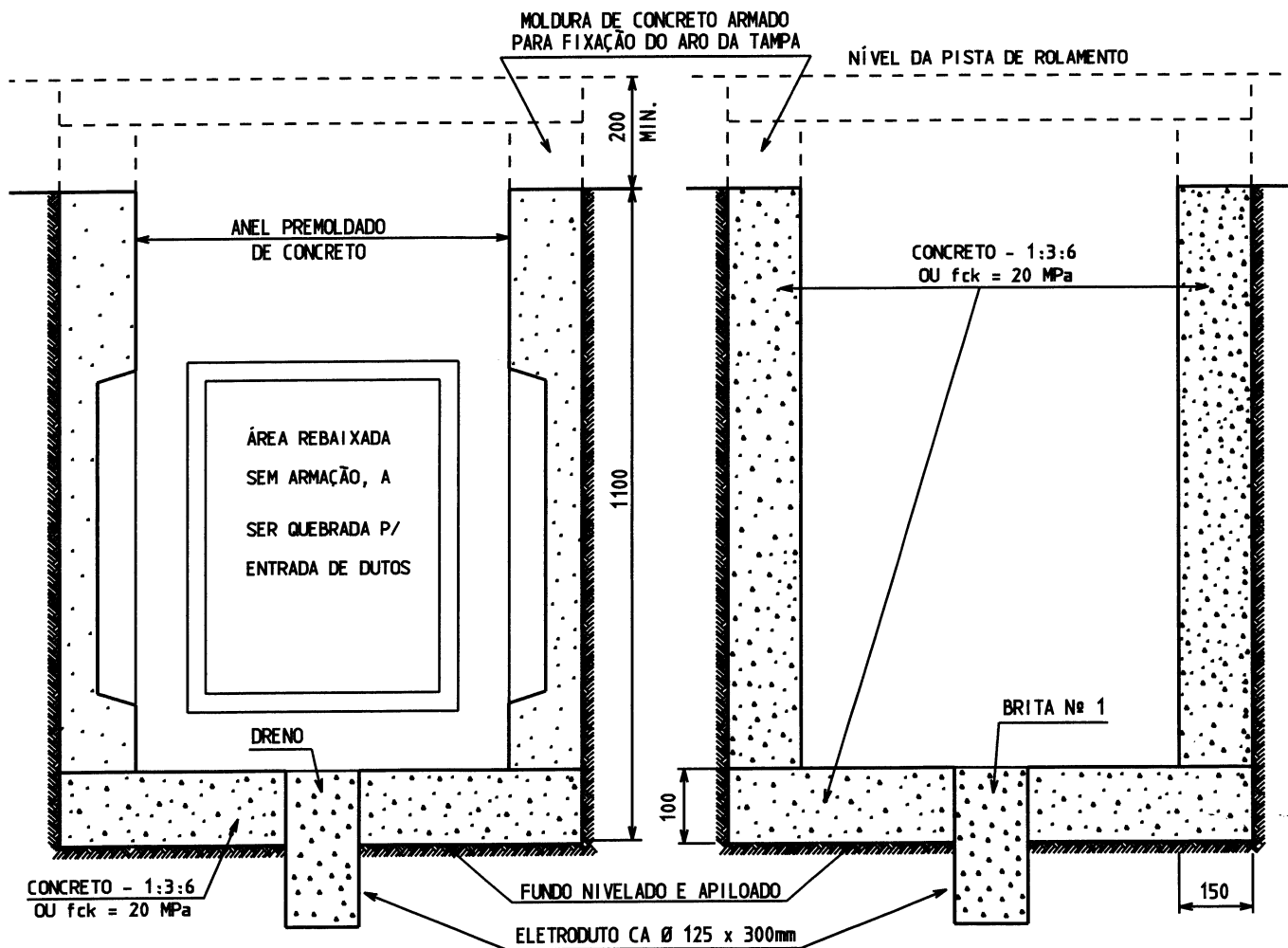
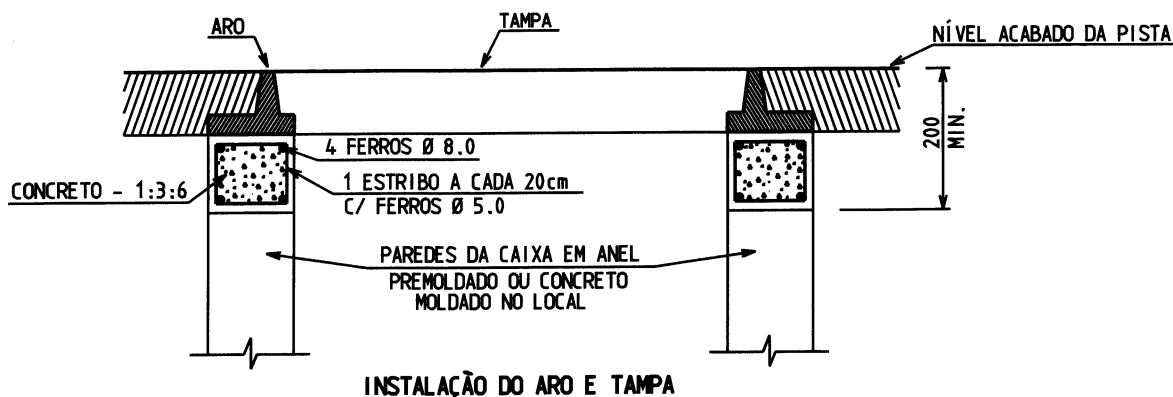
CONSTRUÇÃO EM ALVENARIA

NOTAS:

- 1 - A TAMPA DEVERÁ SER COLOCADA ANTES DA SECAGEM DO CONCRETO DE FIXAÇÃO DO ARO.
- 2 - A CAIXA DEVERÁ SER REBOCADA INTERNAMENTE.
- 3 - AJUSTAR A PARTE SUPERIOR DA CAIXA ÀS SUPERFÍCIES INCLINADAS.
- 4 - AS PARTES ABERTAS E/OU REBAIXADAS DO ANEL PREMOLDADO, QUANDO RETIRADAS P/ ENTRADA DOS BANCOS DE DUTOS, DEVERÃO SER PREENCHIDAS COM TIJOLOS.
- 5 - QUANDO A CAIXA FOR CONSTRUÍDA EM CONCRETO MOLDADO NO LOCAL, TRAÇO - 1:3:6, ou fck = 20 MPa.

LISTA DE MATERIAL

ITEM	DESCRIÇÃO	UNID.	QUANT.			ITEM	DESCRIÇÃO	UNID.	QUANT.		
			A.P.	ALV.	CONC.				A.P.	ALV.	CONC.
01	AREIA LAVADA	m ³	0,1	0,2	0,1	04	CIMENTO CP - 320	Kg	25	50	25
02	ARO E TAMPA F. FUNDIDO OU CONCRETO	CJ	1	1	1	05	CONCRETO 1:3:6:	m ³	0,10	0,10	0,20
03	BRITA Nº 1	m ³	0,2	0,2	0,2	06	TIJOLOS MACIÇOS	PÇ	50	300	-

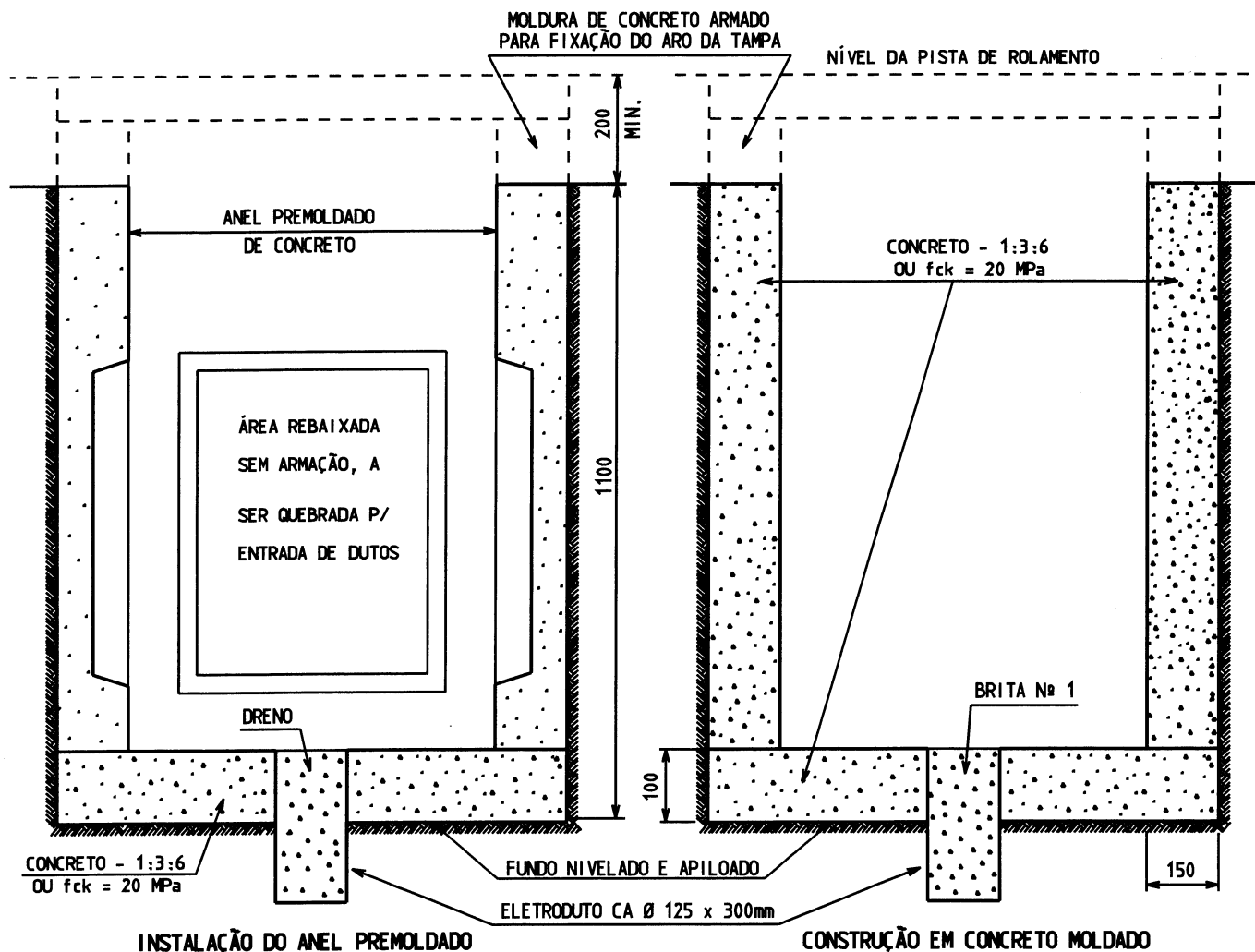
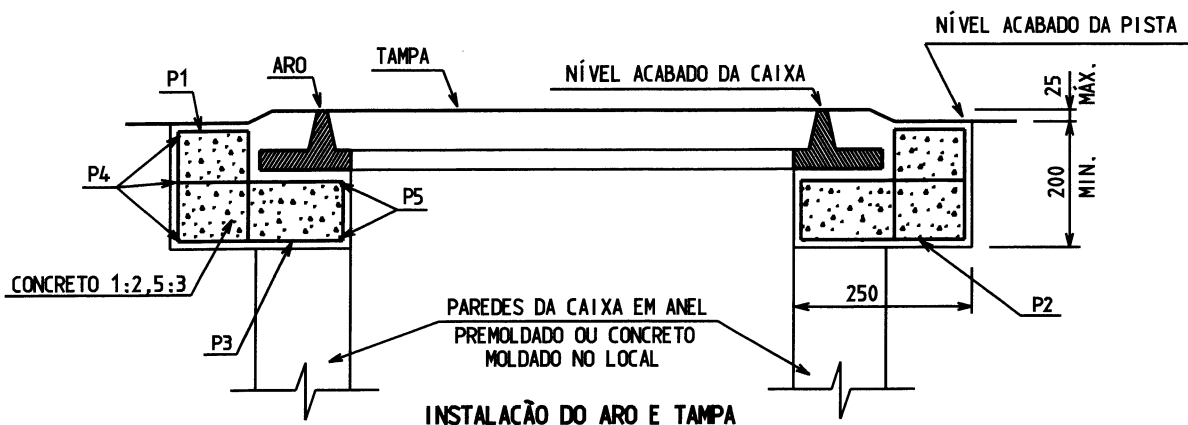


NOTAS:

- 1 - A CAIXA DEVERÁ SER REBOCADA INTERNAMENTE.
- 2 - AJUSTAR A PARTE SUPERIOR DA CAIXA ÀS SUPERFÍCIES INCLINADAS.
- 3 - AS PARTES ABERTAS E/OU REBAIXADAS DO ANEL PREMOLDADO, QUANDO RETIRADAS P/ ENTRADA DOS BANCOS DE DUTOS, DEVERÃO SER PREENCHIDAS COM TIJOLOS MACIÇOS.
- 4 - QUANDO DO APARECIMENTO DE ÁGUA (LENÇOL FREÁTICO AFLORANTE), A LAJE DE FUNDO DEVERÁ SER ARMADA. VER DES. DA FOLHA 3-45 DESTA NORMA.
- 5 - A TAMPA DEVERÁ SER COLOCADA ANTES DA SECAGEM DO CONCRETO DE FIXAÇÃO DO ARO.

LISTA DE MATERIAL

ITEM	DESCRIÇÃO	UNID.	QUANT.		ITEM	DESCRIÇÃO	UNID.	QUANT.	
			A.P.	CONC.				A.P.	CONC.
01	AREIA LAVADA	m ³	0,1	0,1	05	CONCRETO - 1:3:6	m ³	0,2	0,8
02	ARO E TAMPA FERRO FUNDIDO	CJ	1	1	06	FERRO Ø 5.0 - CA-50	Kg	1	1
03	BRITA Nº 1	m ³	0,05	0,05	07	FERRO Ø 8.0 - CA-50	Kg	4	4
04	CIMENTO CP - 320	Kg	25	25					

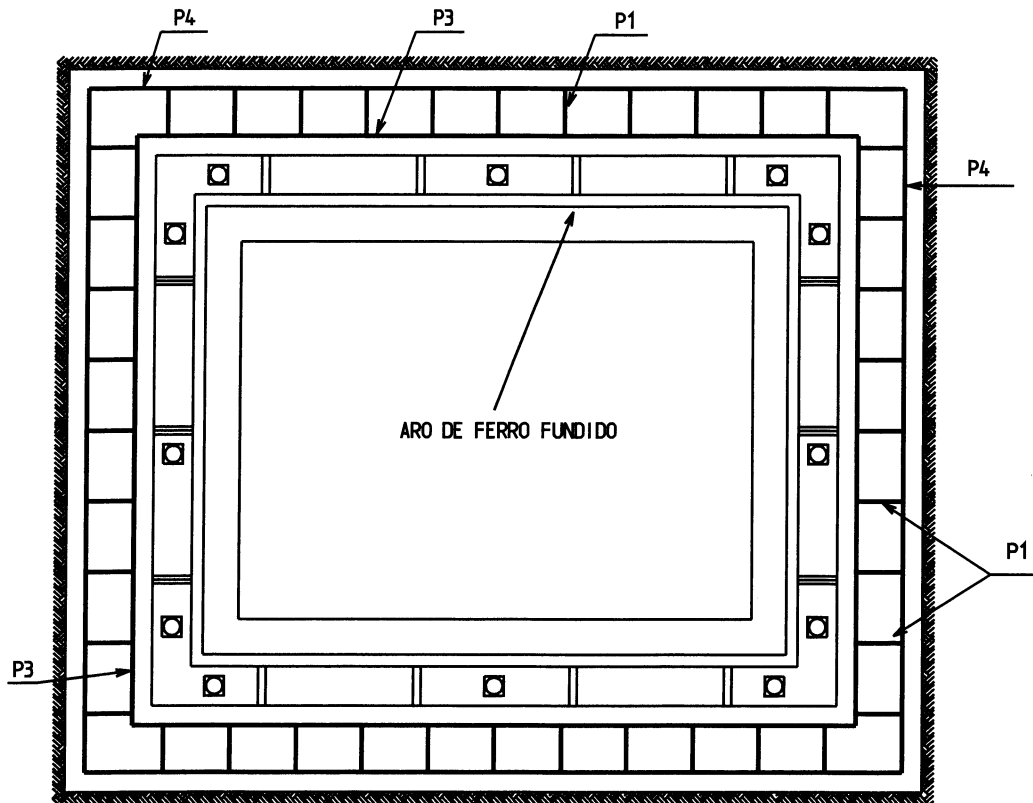


NOTAS:

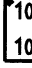
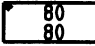
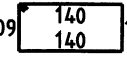
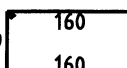
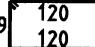
- 1 - A CAIXA DEVERÁ SER REBOCADA INTERNAMENTE.
- 2 - AJUSTAR A PARTE SUPERIOR DA CAIXA ÀS SUPERFÍCIES INCLINADAS.
- 3 - AS PARTES ABERTAS E/OU REBAIXADAS DO ANEL PREMOLDADO, QUANDO RETIRADAS P/ ENTRADA DOS BANCOS DE DUTOS, DEVERÃO SER PREENCHIDAS COM TIJOLOS MACIÇOS.
- 4 - QUANDO DO APARECIMENTO DE ÁGUA (LENÇOL FREÁTICO AFLORANTE), A LAJE DE FUNDO DEVERÁ SER ARMADA. VER DES. DA FOLHA 3-45 DESTA NORMA.
- 5 - A TAMPA DEVERÁ SER COLOCADA ANTES DA SECAGEM DO CONCRETO DE FIXAÇÃO DO ARO.

LISTA DE MATERIAL

ITEM	DESCRIÇÃO	UNID.	QUANT.		ITEM	DESCRIÇÃO	UNID.	QUANT.	
			A.P.	CONC.				A.P.	CONC.
01	AREIA LAVADA	m ³	0,1	0,1	05	CONCRETO - 1:2,5:3	m ³	0,15	0,15
02	ARO E TAMPA FERRO FUNDIDO	CJ	1	1	06	CONCRETO - 1:3:6	m ³	0,1	0,7
03	BRITA Nº 1	m ³	0,05	0,05	07	FERRO Ø 5.0 - CA-50	Kg	1	1
04	CIMENTO CP - 320	Kg	25	25	08	FERRO Ø 8.0 - CA-50	Kg	4	4



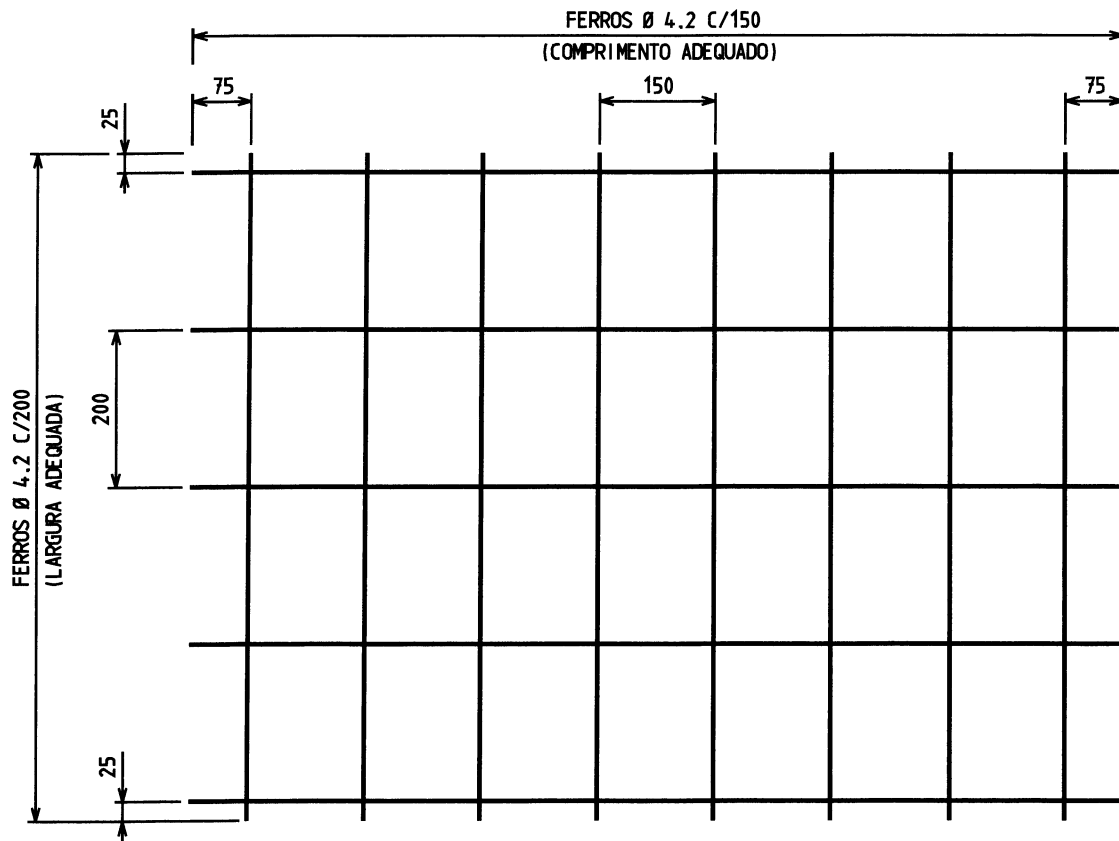
PLANTA

LISTA DE FERROS					
POS.	Ø mm	QUANT.	COMPRIMENTO		DETALHES
			UNIT. (cm)	TOTAL (m)	
1	4.2	40	62	24,80	16  16
2	4.2	40	186	74,40	8  8
3	4.2	3	508	15,24	109  109
4	4.2	3	588	17,64	129  129
5	4.2	2	428	8,56	89  89

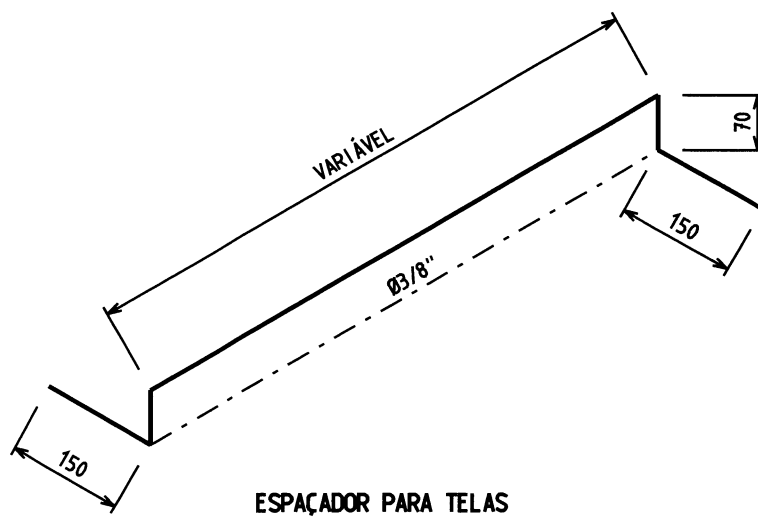
RESUMO (CA-50)		
Ø mm	COMPRIMENTO m	PESO Kg
4.2	140,64	19,55

NOTAS:

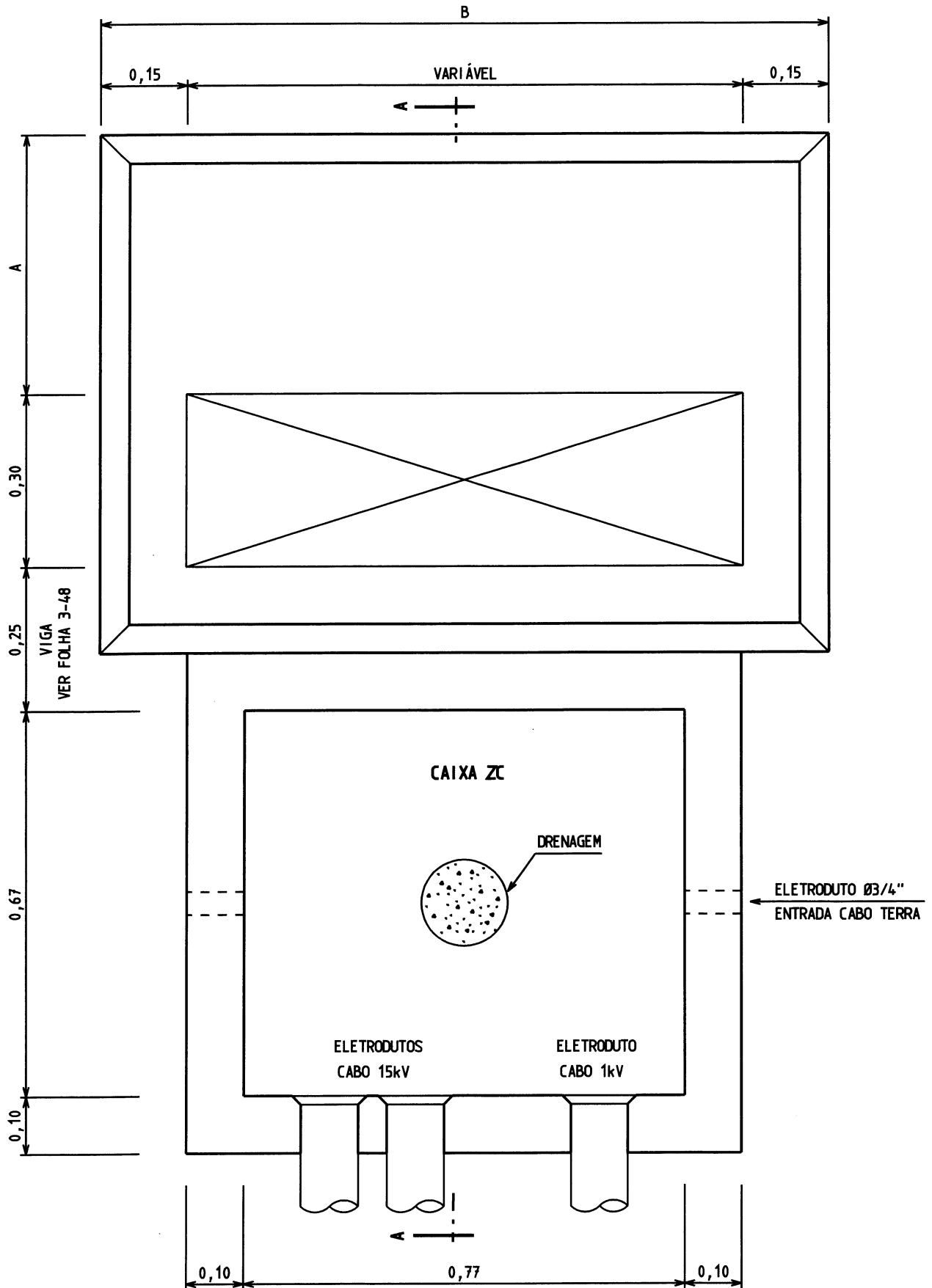
- 1 - PARA O CONCRETO 1:2,5:3 UTILIZAR 0,6 LITROS DE ÁGUA POR kg DE CIMENTO (SEM ADITIVO).
 COM BRITA Nº 1, CIMENTO CP-320 E AREIA LAVADA.
- 2 - O PRAZO PARA CURA DO CONCRETO NÃO PODERÁ SER INFERIOR A 7 DIAS.
- 3 - ANTES DA INSTALAÇÃO DO ARO VERIFICAR SE O ASSENTAMENTO DA TAMPA NO MESMO É ESTÁVEL.
 CASO HAJA DEFEITO DE FABRICAÇÃO (INSTABILIDADE PROVOCADA POR EMPENOS OU INCLUSÕES DE ESCÓRIAS),
 VERIFICAR POSSIBILIDADE DE USINAGEM NO CONJUNTO, OU REFUGÁ-LO, COMUNICANDO À ÁREA DE MATERIAIS.



ARMAÇÃO

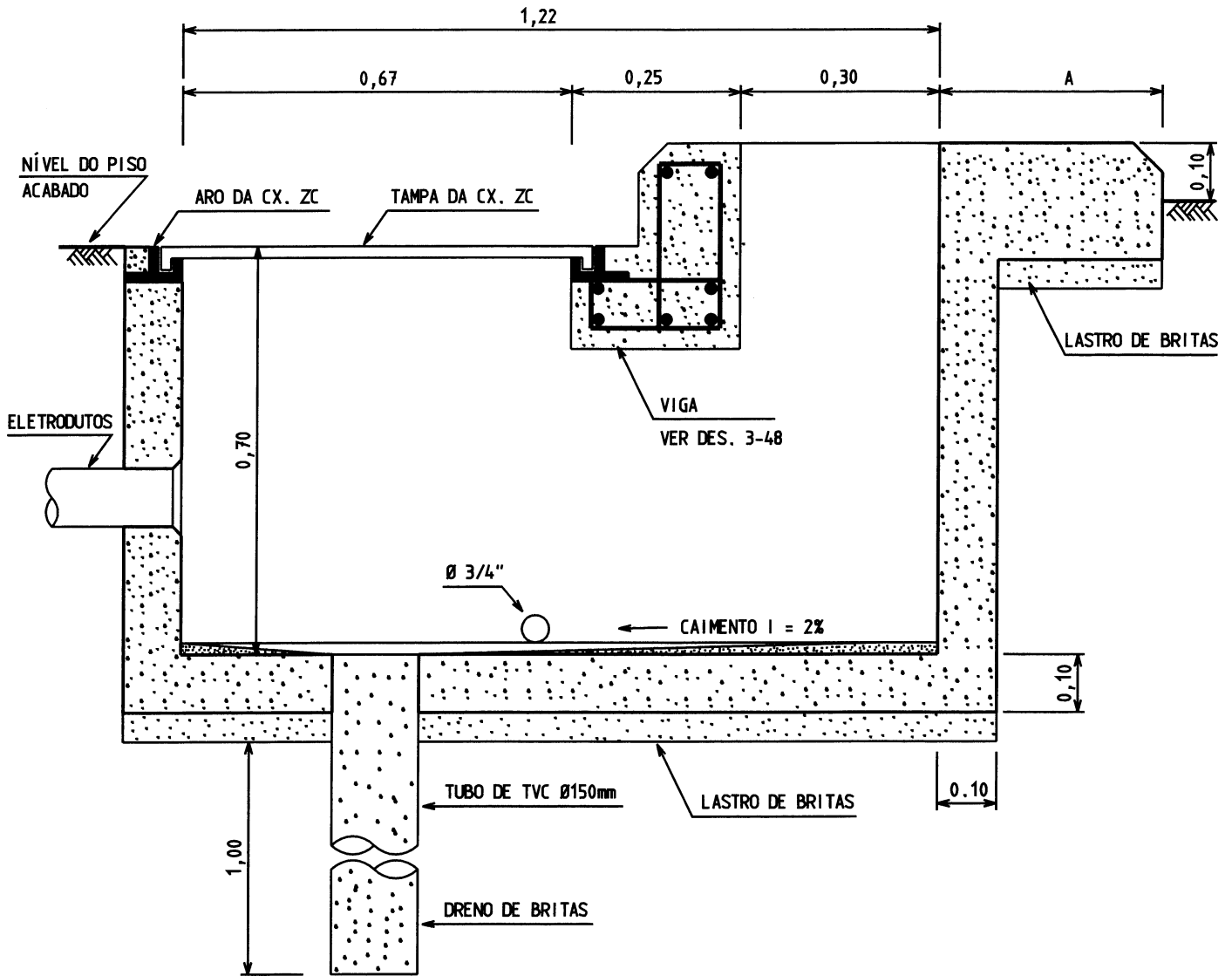


ESPAÇADOR PARA TELAS



NOTAS:

1- VER TABELA CONTENDO AS DIMENSÕES A e B NA FOLHA 3-47 DESTA NORMA.

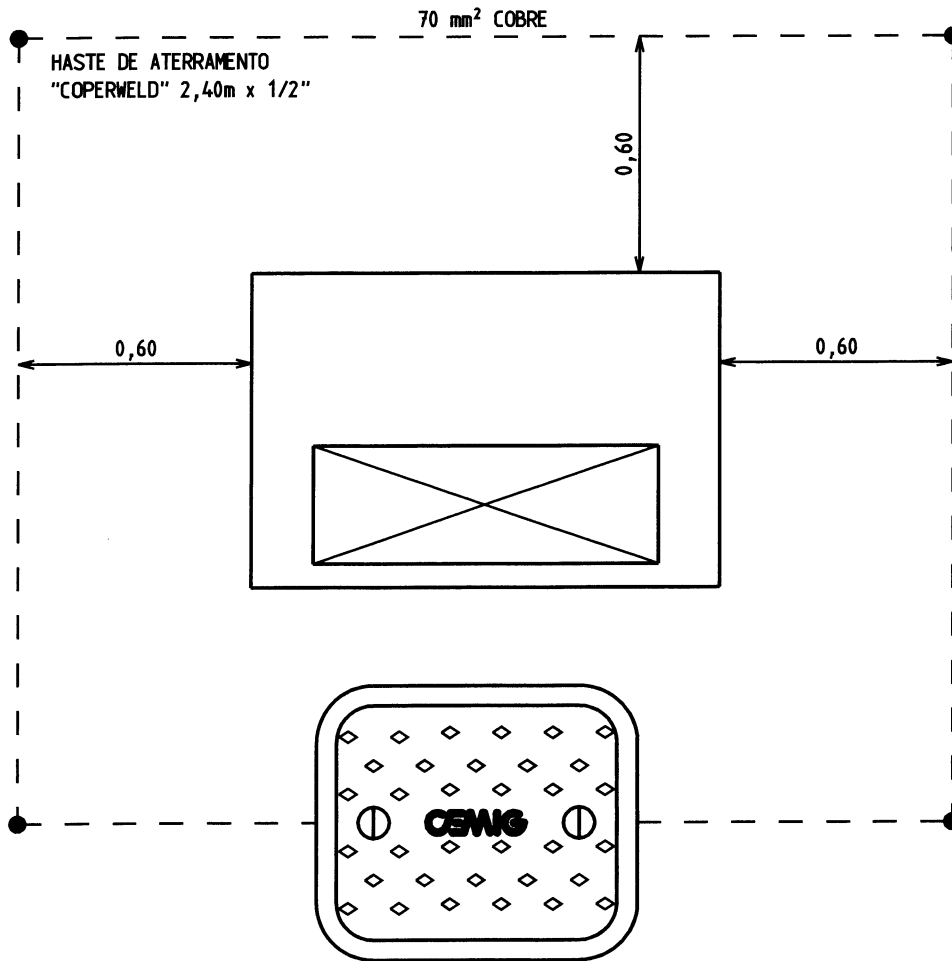


CORTE A-A

VARIÁVEIS CONSIDERADAS			
POT (KVA)	DIMENSÕES (mm)		MASSA APROX. (Kg)
	A	B	
ATÉ 150	700	1370	1580
ATÉ 300	780	1450	2270
ATÉ 500	950	1600	3070

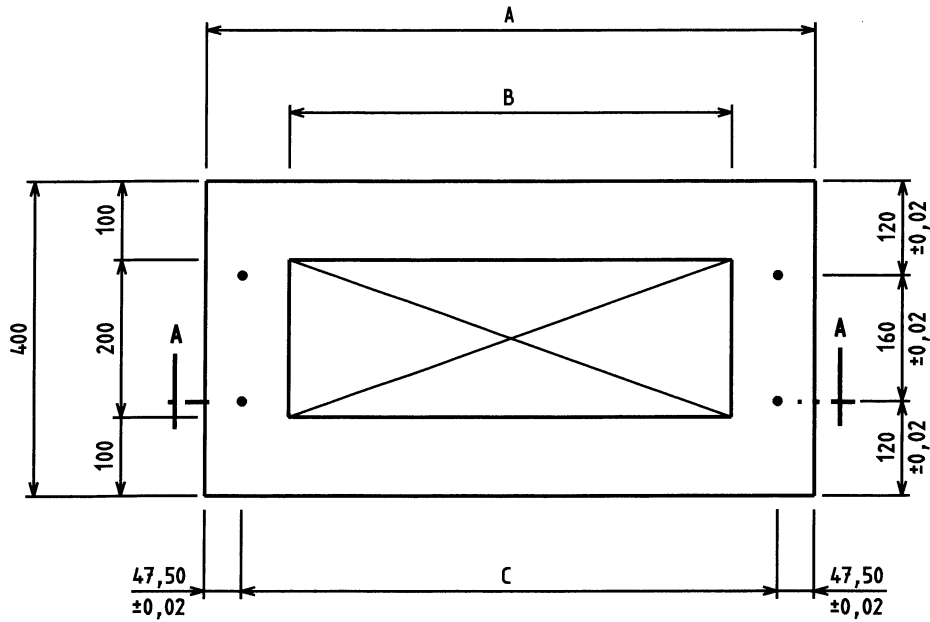
NOTAS:

- 1 - MATERIAL: CONCRETO $f_{ck} = 20 \text{ MPa}$ / AÇO CA-50.
- 2 - ACABAMENTO: AS SUPERFÍCIES INTERNAS DEVERÃO SER LISAS E LIVRES DE REBARBAS.

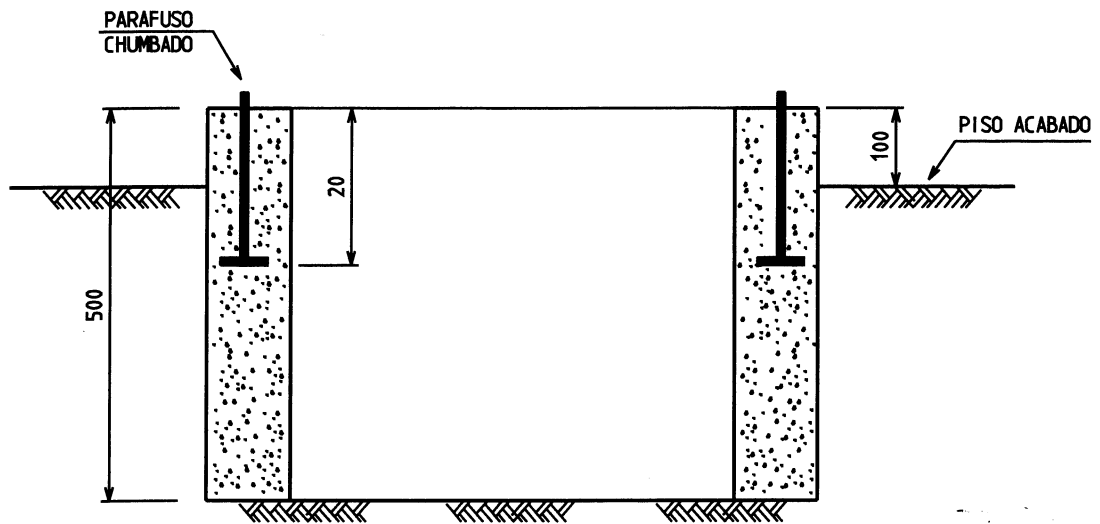


NOTAS:

- 1) DEVERÁ SER CONSIDERADO 2 METROS DE CABO DENTRO DA CAIXA ZC.
- 2) O VALOR DA RESISTÊNCIA DA MALHA DE TERRA, DEVE SER NO MÁXIMO 10 ohm.
- 3) A INSTALAÇÃO DO ATERRAMENTO NA OCASIÃO DA CONSTRUÇÃO CIVIL É RECOMENDÁVEL.



PLANTA



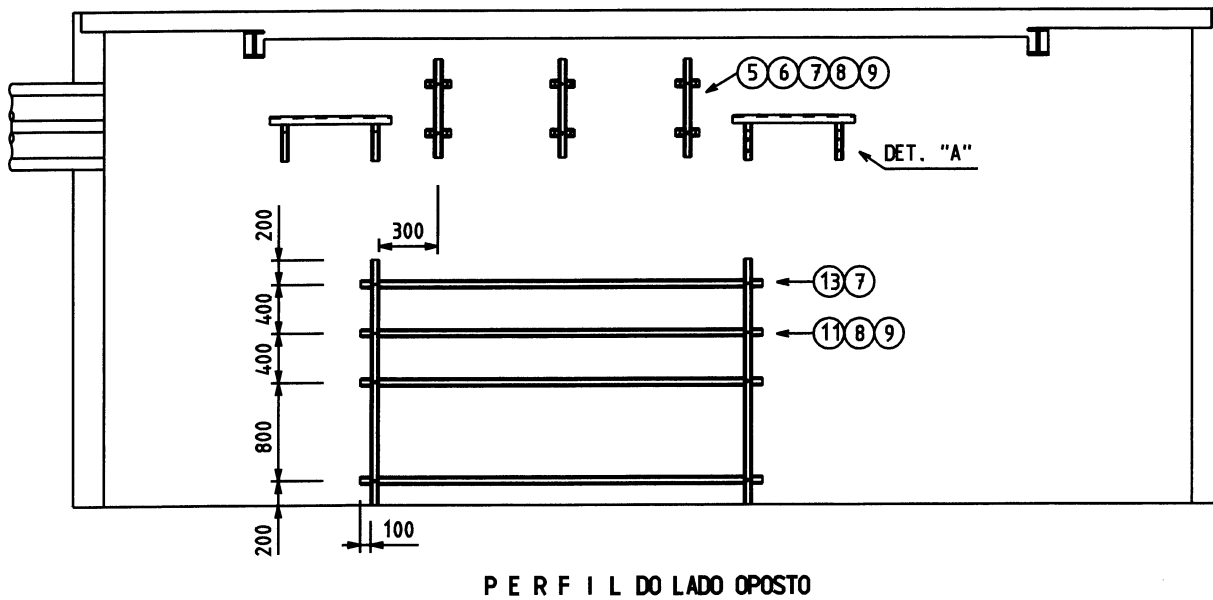
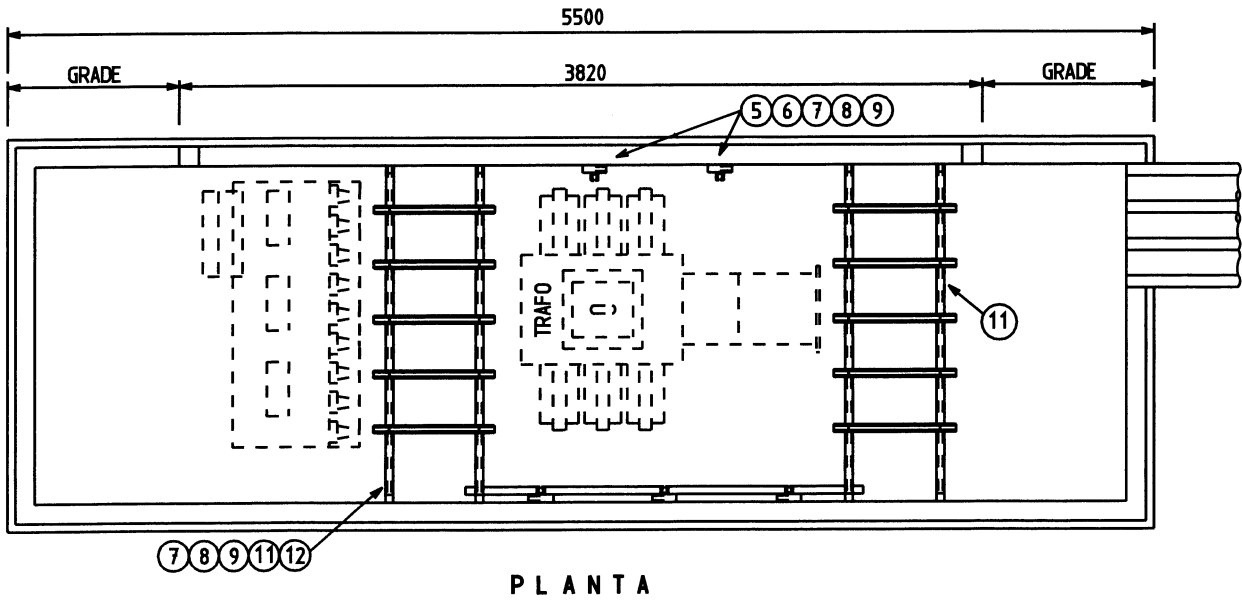
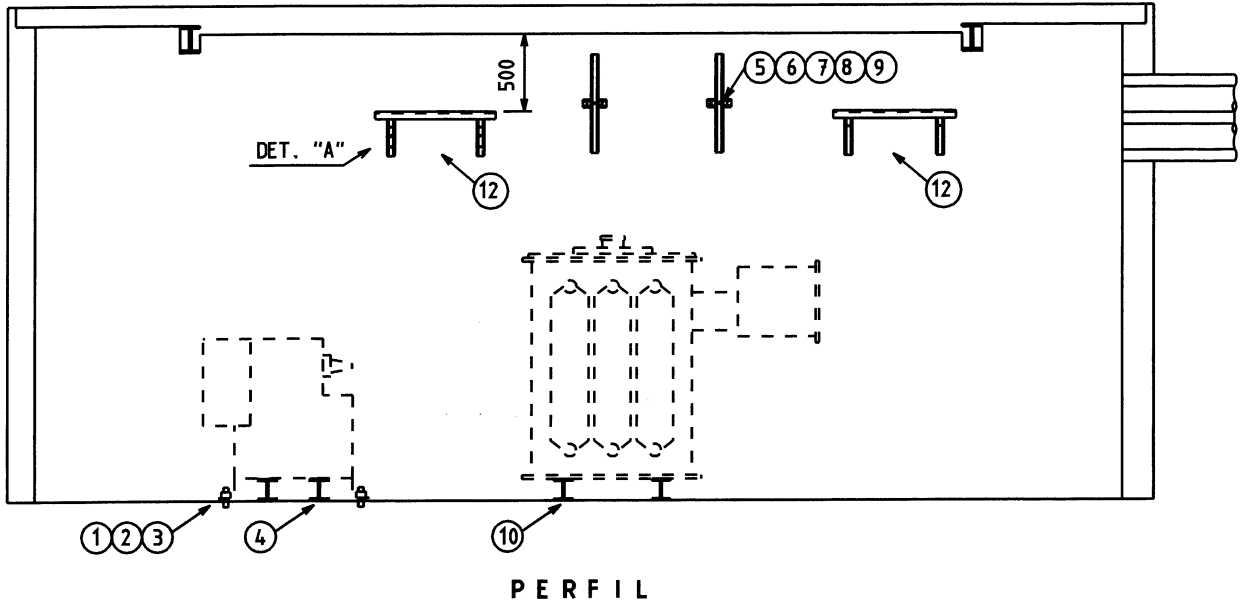
CORTE A-A

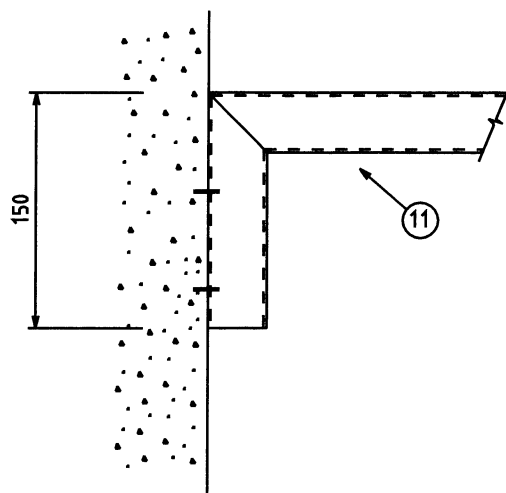
NOTAS:

- 1 - MATERIAL: CONCRETO $f_{ck} = 20 \text{ MPa}$ / AÇO CA-50.
- 2 - ACABAMENTO: AS SUPERFÍCIES INTERNAS DEVERÃO SER LISAS E LIVRES DE REBARBAS.
- 3 - USAR ALTERNATIVAMENTE PARABULT".

DIMENSIONAMENTO				
TIPO	A (mm)	B (mm)	C (mm)	MASSA APROX. (Kg)
QDP1	590	380	495 ± 2	80
QDP2	785	570	690 ± 2	90

ITEM	PÁGINA
Sumário	4-1
Câmaras	4-2
Caixa ZD	4-8
Poços de Inspeção XA e XB	4-11
Detalhes de Fixação	4-16
Conexões de MT	4-17
Conexões de BT	4-18
Aterramento	4-20
Transformador à Seco	4-26
Transformador em Pedestal	4-27
Quadro de Distribuição em Pedestal	4-28





DETALHE "A"

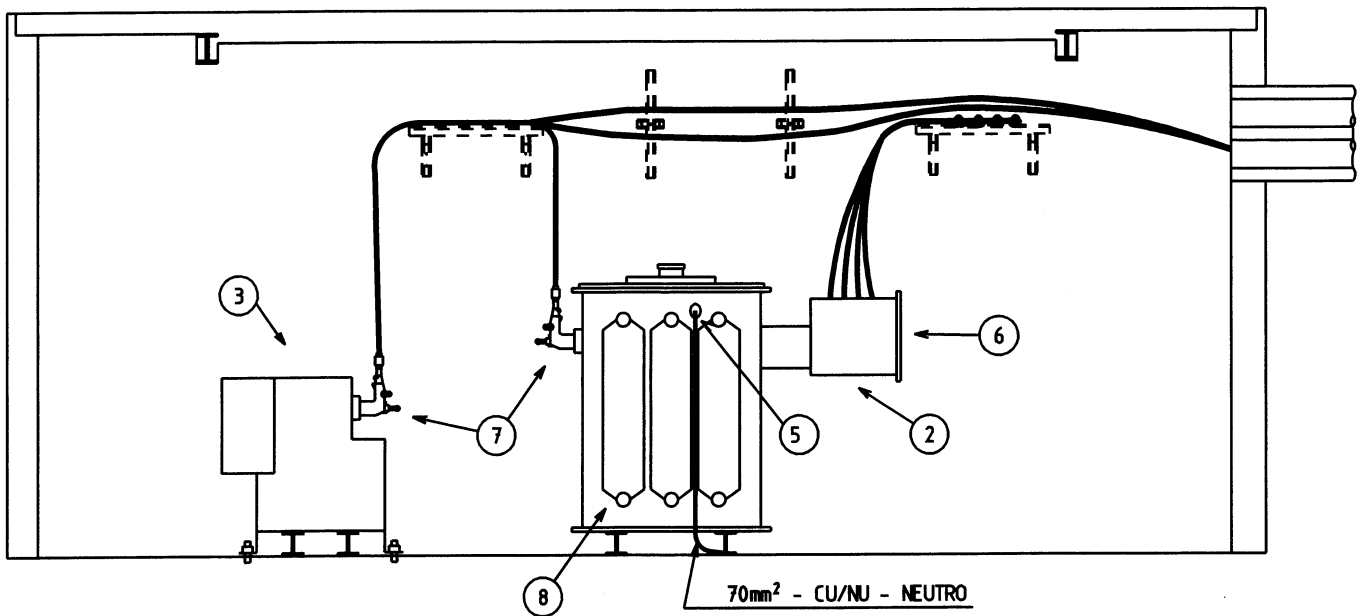
OBS. : O ITEM 11 DEVERÁ SER CORTADO A 45° NA MEDIDA INDICADA, NAS DUAS EXTREMIDADES.

NOTAS:

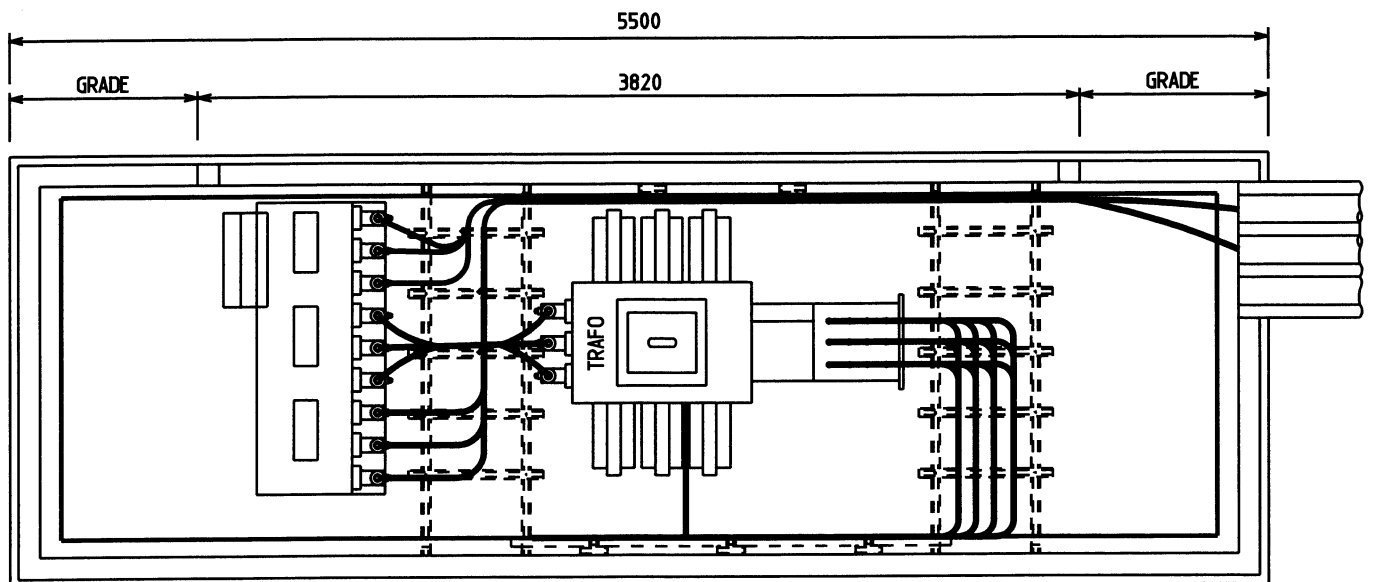
- 1 - A FIXAÇÃO DOS PERFILADOS DEVERÁ SER FEITA DE 50 EM 50cm APROXIMADAMENTE.
- 2 - A CHAVE DEVERÁ SER POSICIONADA NO LADO OPOSTO AO DRENO.
- 3 - TODOS OS PERFILADOS DEVERÃO SER ATERRADOS NA MALHA DE TERRA DA CÂMARA (VER DETALHE NO DESENHO Nº 4-21).

LISTA DE MATERIAL

ITEM	DESCRIÇÃO	UNID.	QUANT.	ITEM	DESCRIÇÃO	UNID.	QUANT.
01	ARRUELA LISAS P/ PARAF. Ø 5/8"	PÇ	4	08	PORCA LOSANGULAR C/ MOLA ESPIRAL	PÇ	36
02	ARRUELA PRESSÃO P/ PARAF. Ø 5/8"	PÇ	4	09	PAR. ZINC. CAB. SEXT. Ø 3/8" x 1"	PÇ	36
03	CHUMBADOR 250mm - Ø 5/8"	PÇ	4	10	TRILHO "TR 32" - 1000mm	PÇ	2
04	TRILHO "TR 32" - 1400mm	PÇ	2	11	PERFILADO CHAPA Nº 12 - 2000mm	PÇ	6
05	PERFILADO CHAPA 12 - 400mm	PÇ	5	12	PERFILADO CHAPA Nº 12 - 500mm	PÇ	10
06	PERFILADO CHAPA 12 - 100mm	PÇ	8	13	PERFILADO CHAPA Nº 12 - 2600mm	PÇ	4
07	CHUMBADOR 50mm - Ø 3/8"	PÇ	34				

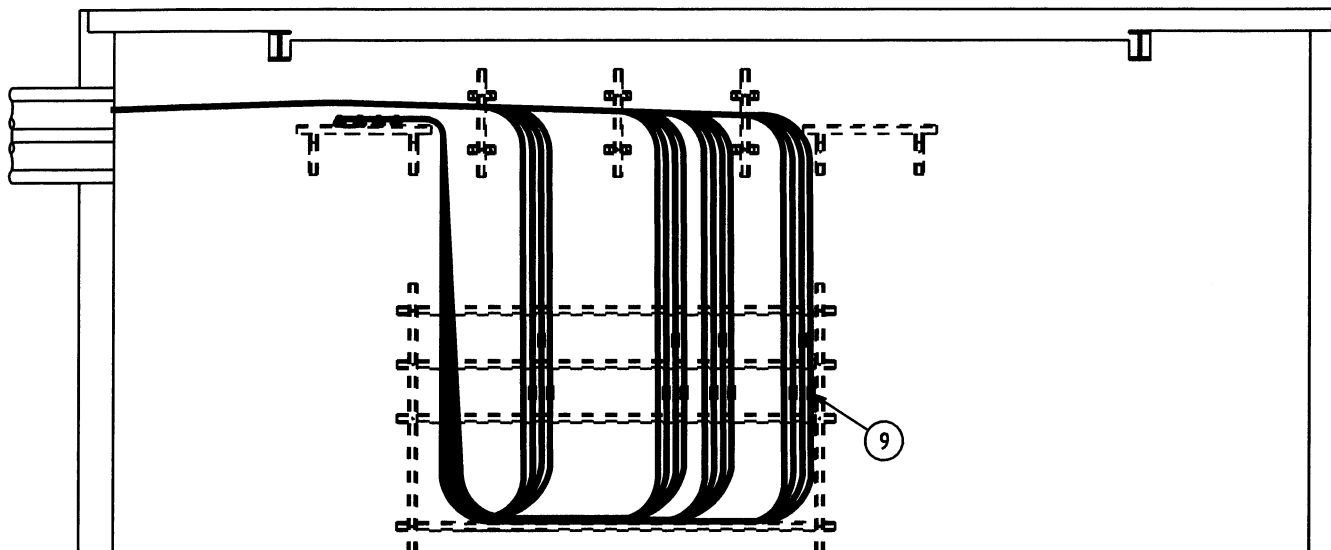


PERFIL



PLANTA

OBS. - O DESENHO CONTINUA NA PÁGINA SEGUINTE.



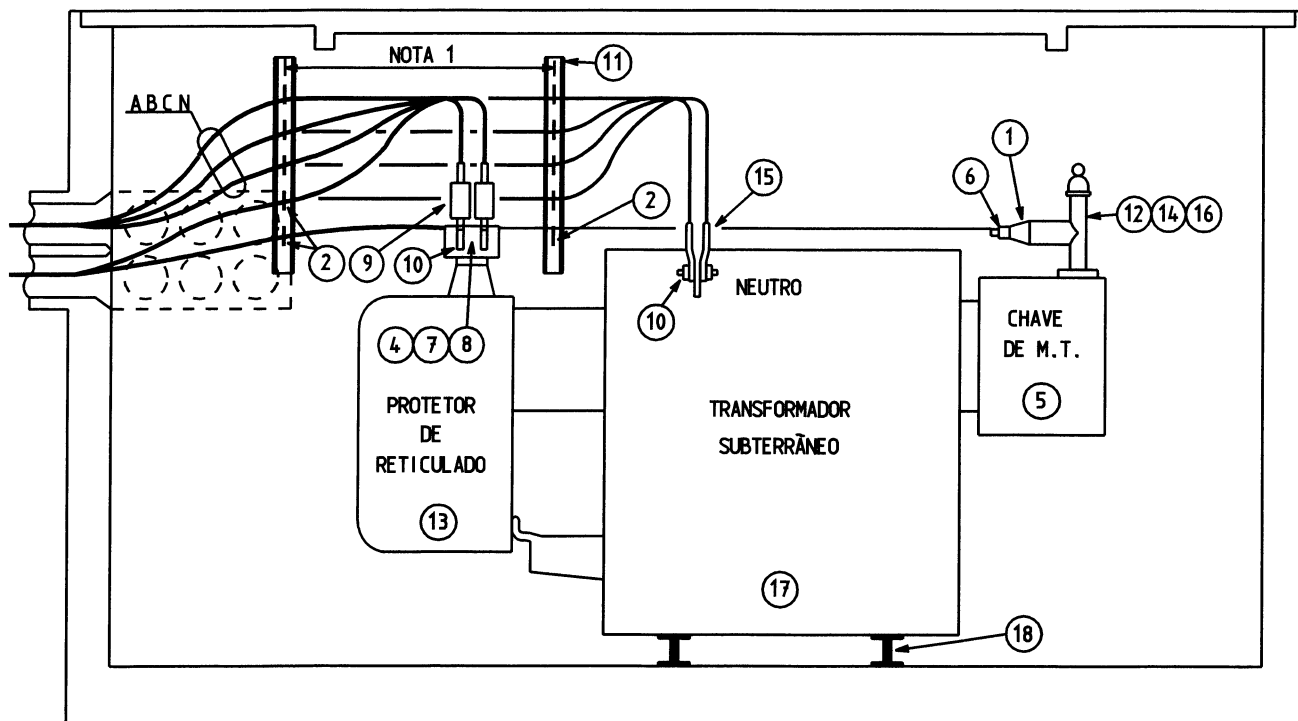
**PERFILADO DO LADO OPOSTO
(PAREDE DE BT)**

NOTAS:

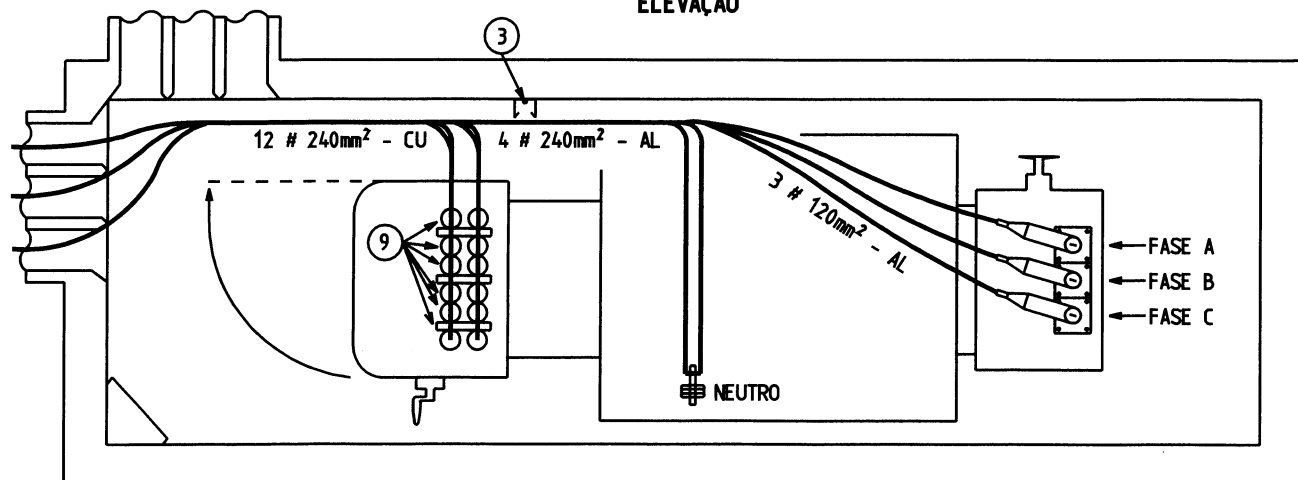
- 1 - AS BRAÇADEIRAS METÁLICAS PARA FIXAÇÃO DOS CABOS DEVERÃO SER REVESTIDAS, INTERNAMENTE, COM UMA CAMADA DE PVC.
- 2 - ESTA INSTALAÇÃO SUPÕE A ESPECIFICAÇÃO DE FUSÍVEIS LIMITADORES NA BT. SE NÃO FOR O CASO, A PAREDE DE BT PODE SER SIMPLIFICADA.
- 3 - USADO EM INSTALAÇÃO ANTIGAS, COM CABO DE MT COM BLINDAGEM DE FITAS.
- 4 - LISTA DE MATERIAL REFERENTE ÀS PÁGINAS 4-4 E 4-5.

LISTA DE MATERIAL

ITEM	DESCRIÇÃO	UNID.	QUANT.	ITEM	DESCRIÇÃO	UNID.	QUANT.
01	FITA PLÁSTICA DE AMARRAÇÃO	PÇ	26	06	TERM. COMPRESSÃO P/ CABO 240mm ²	PÇ	12
02	CAIXA DE BT	PÇ	1	07	TERM. DESC. TIPO COTOVELO	PÇ	12
03	CHAVE DE MT	PÇ	1	08	TRANS. SUBTERRÂNEO 500kVA	PÇ	1
04	DISPOSITIVO DE ATERRAMENTO (VER NOTA 3)	PÇ	12	09	LIMITADOR BIMETÁLICO	PÇ	12
05	TERM. COMPRESSÃO P/ CABO 70mm ²	PÇ	4				



ELEVAÇÃO



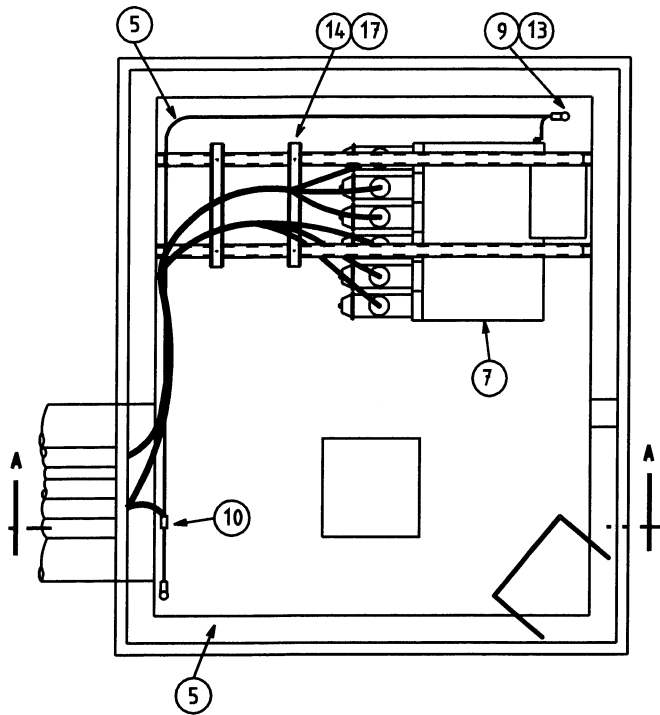
PLANTA

NOTAS:

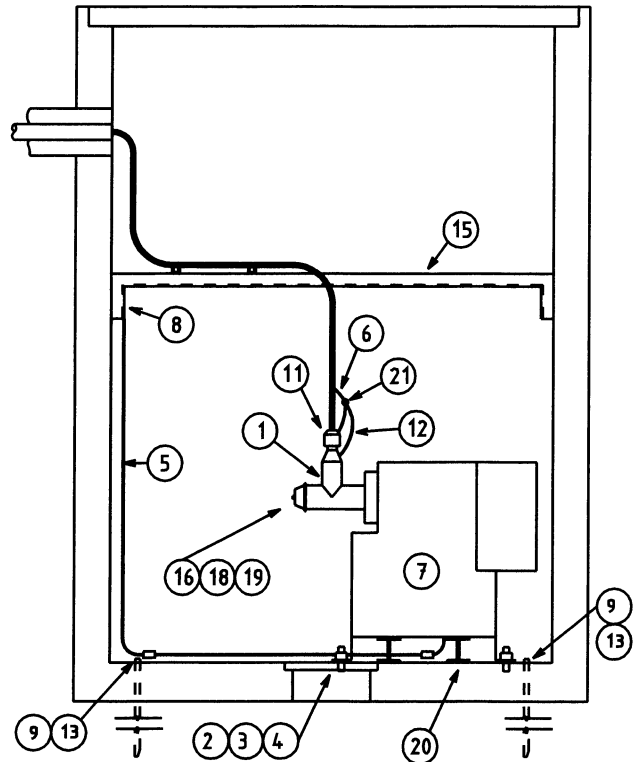
- 1 - A DISTÂNCIA ENTRE OS PERFILADOS SERÁ AJUSTADA NO CAMPO.
- 2 - A INSTALAÇÃO DO EQUIPAMENTO E A FIXAÇÃO DE CABOS, SERÃO DETERMINADAS DURANTE A MONTAGEM ELETROMECÂNICA.
- 3 - USADO EM INSTALAÇÕES ANTIGAS, COM CABO DE MT COM BLINDAGEM DE FITAS.
- - ESTES MATERIAIS SÃO USADOS COM O PROTETOR "WESTINGHOUSE". PARA O PROTETOR "GE" SUBSTITUIR POR: BORRACHA SINTÉTICA 1/2" x 11 x 30cm - 6 pç E PARAFUSO LATÃO 1/2" x 11/4" COM PORCA E ARRUELA - 28 PÇ.

LISTA DE MATERIAL

ITEM	DESCRIÇÃO	UNID.	QUANT.	ITEM	DESCRIÇÃO	UNID.	QUANT.
01	ADAPTADOR P/ CB. 120mm ²	PÇ	3	13	PROTETOR DE RETICULADO 1875 A	PÇ	1
02	BRAÇADEIRA PLÁSTICA	PÇ	10	14	"T" DE BORRACHA 15kV	PÇ	3
03	CHUMBADOR 1/4" x 50mm	PÇ	6	15	TERM. BIMETÁLICO COMPRESS.. P/ CB. 240mm ²	PÇ	4
04	BORRACHA SINT. 1/2" x 10 x 11cm ■	PÇ	12	16	TERMINAL P/ CB. 120mm ² - 15kV	PÇ	3
05	CHAVE 400A-15kV, C/ BUCHA EPOXI	PÇ	1	17	TRANSFORMADOR 3 Ø - 500kVA	PÇ	1
06	DISP. ATERRAMENTO CB. 120mm ² - VER NOTA 3	PÇ	8	18	VIGA "I" 4 x 2.5/8" x 1m OU TRILHO "TR 32" DE 1m	PÇ	2
07	FITA ISOLANTE AUTO-FUSÃO - 19mm x 10m	PÇ	6				
08	FITA ISOLANTE DE PVC - 19mm x 20m	PÇ	6				
09	LIMITADOR P/ CB. CU 240mm ²	PÇ	12				
10	PARAF. LATÃO 1/2"x1.1/2" C/ PORCA E ARR. ■	PÇ	16				
11	PERFILADO CHAPA Nº 14, 800mm	PÇ	2				
12	PLUGUE FÊMEA	PÇ	3				



PLANTA



CORTE A-A

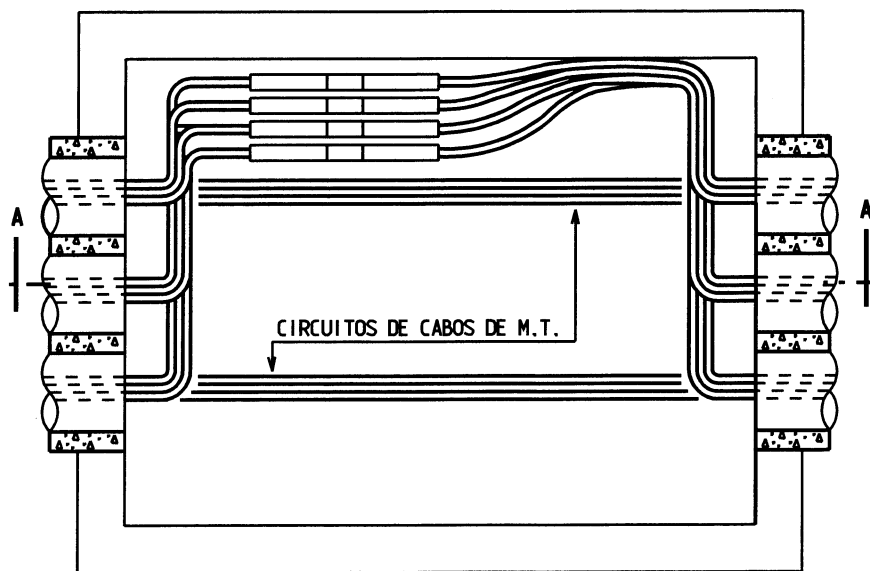
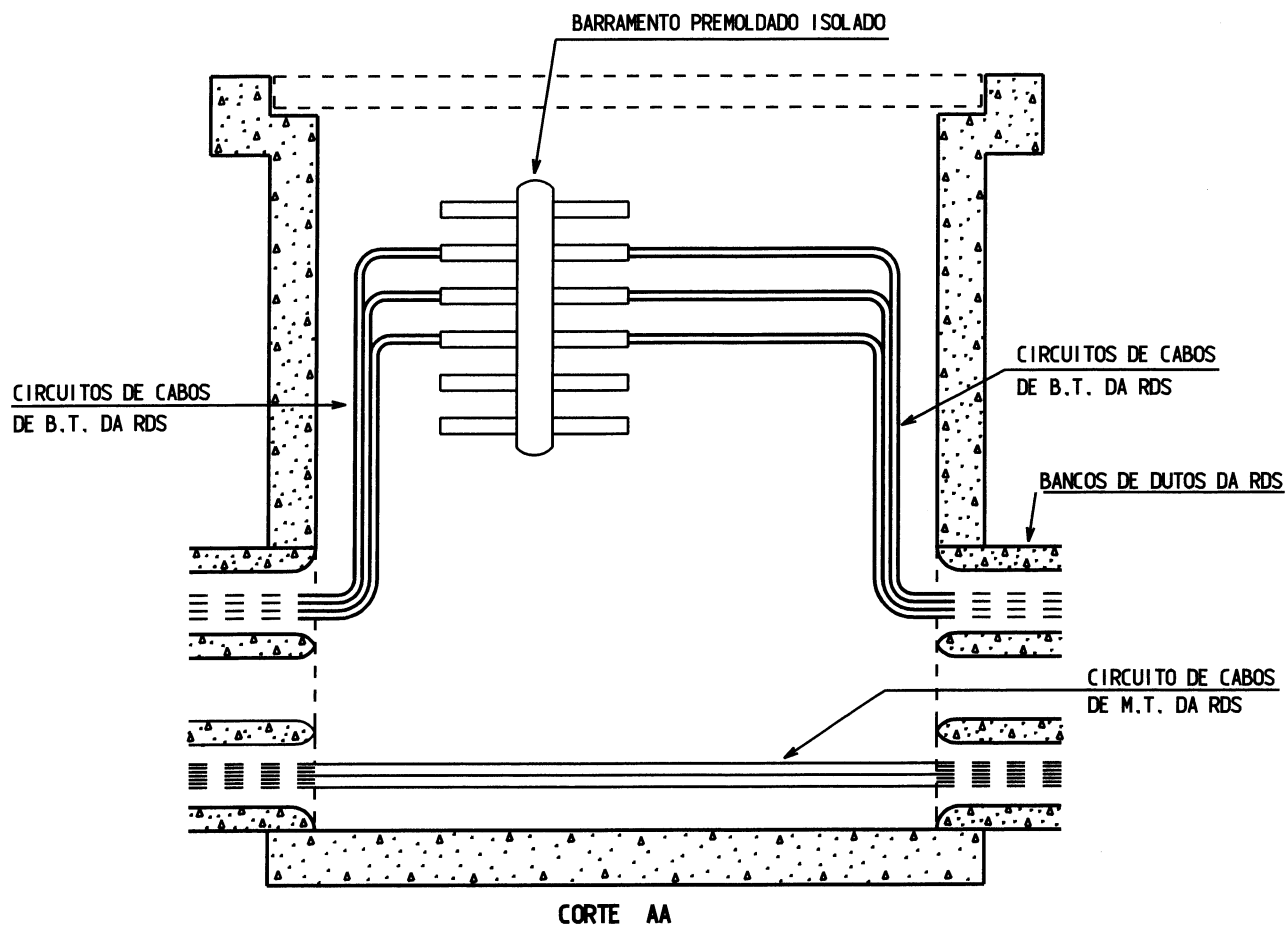
NOTAS:

- 1 - PARA FIXAÇÃO DA CHAVE, PERFILADOS E SUPORTE VER DETALHES NA FOLHA 4-20
- 2- SOMENTE PARA CHAVE DE 2 VIAS.
- 3 - USAR CÂMARA VC PARA CHAVES DE 3 VIAS.
- 4 - POSICIONAR CHAVE NO LADO OPOSTO AO DRENO, DEBAIXO DAS LAJES DE CONCRETO.
- 5 - FIXAR CHAVE NO CHÃO À SEMELHANÇA DO DESENHO 4-2.
- 6 - USADO EM INSTALAÇÕES ANTIGAS, COM CABO DE MT COM BLINDAGEM DE FITAS.

* - INSTALADAS DURANTE A OBRA CIVIL.

LISTA DE MATERIAL

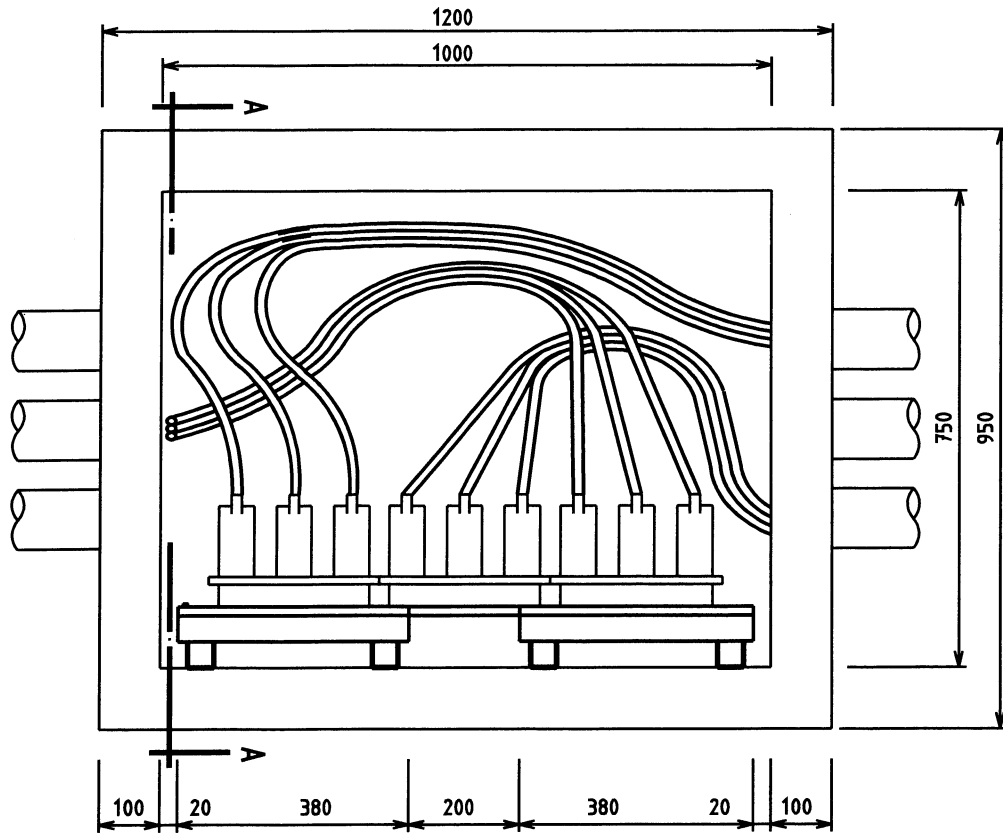
ITEM	DESCRIÇÃO	UNID.	QUANT.	ITEM	DESCRIÇÃO	UNID.	QUANT.
01	ADAPTADOR P/ CABOS DE M.T.	PÇ	6	12	FIO DE COBRE 2,5mm ²	Kg	0,5
02	ARRUELA LISAS P/ PARAFUSO 5/8"	PÇ	4	13	HASTE DE ATERRAMENTO AÇO COBRE 16 x 3m *	PÇ	2
03	CHUMBADOR 250mm - 5/8"	PÇ	4	14	PERFILADO CHAPA 12 x 500mm	PÇ	2
04	ARRUELA DE PRESSÃO P/ PAR. 5/8"	PÇ	4	15	PERFILADO CHAPA Nº 12 DE 2000mm	PÇ	2
05	CABO COBRE NU 70mm ²	Kg	4	16	PLUGUE FÊMEA DE 600A C/ CAPA	PÇ	6
06	CABO COBRE NU FLEXÍVEL 16 mm ²	Kg	2	17	PORCA LOSANGULAR C/ MOLA ESP. Ø3/8"	PÇ	4
07	CHAVE DE M.T.	PÇ	1	18	"T" DE BORRACHA 600A	PÇ	6
08	CONECTOR ATERR. CB./CHAPA 70mm ²	PÇ	2	19	TERMINAL COMPRESS. CB. M.T.	PÇ	6
09	CONECTOR ATERR. CB./ TUBO 70mm ² M6 16mm	PÇ	2	20	TRILHO 1000mm (TR-32)	PÇ	2
10	CONECTOR PARAF. FEND. P/ CB. 70mm ²	PÇ	4	21	CONECTOR PARAF. FEND. P/ CB. 16mm	PÇ	6
11	DISPOSITIVO DE ATERRAMENTO (NOTA 6)	PÇ	6				



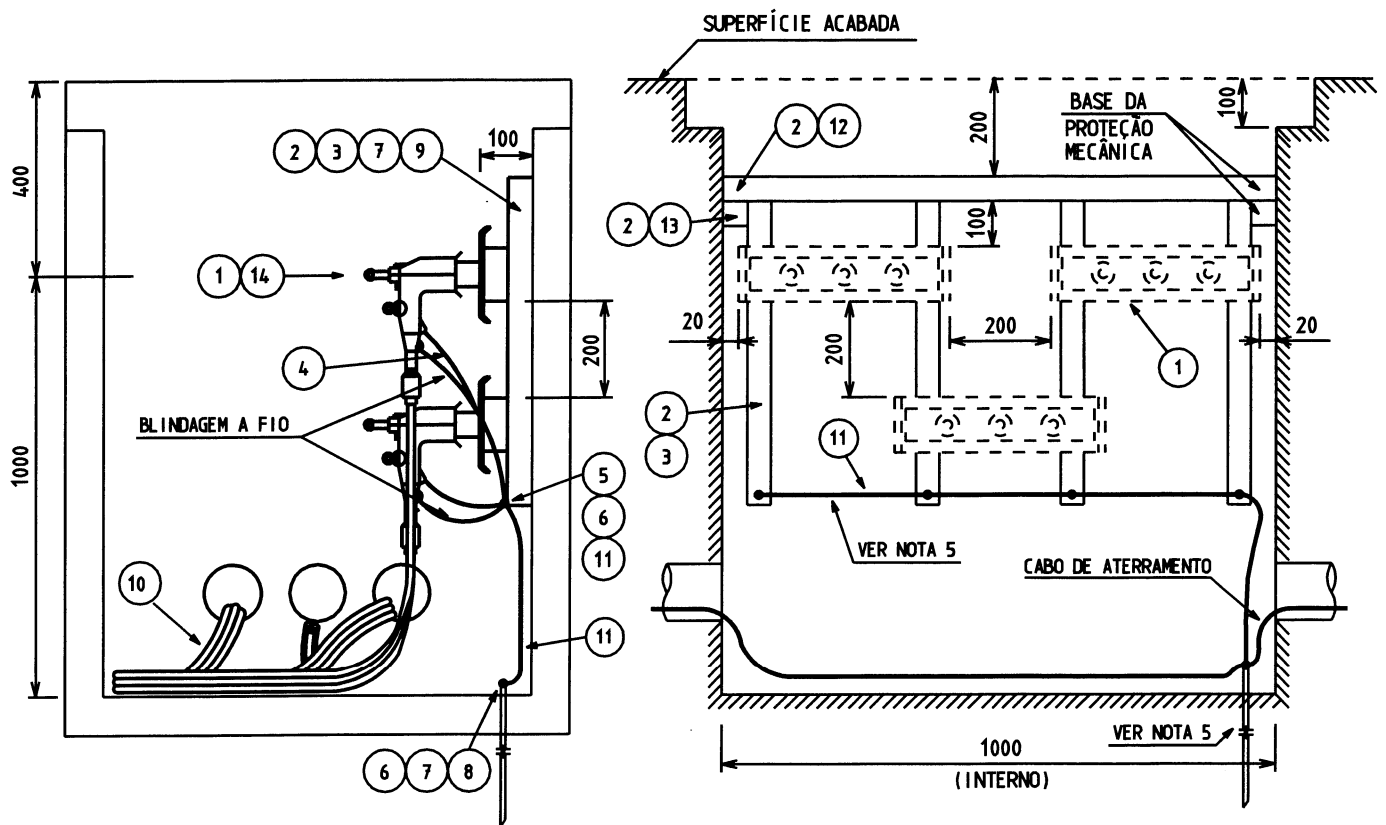
PLANTA

NOTAS:

- 1 - NO SISTEMA SECUNDÁRIO RADIAL NÃO SERÃO USADOS OS BARRAMENTOS PREMOLDADOS ISOLADOS COM O CONECTOR PREMOLDADO DE DERIVAÇÃO.
- 2 - NESTA CAIXA PODERÁ SER EMENDADO UM CIRCUITO DE CABOS DE M.T. ATÉ A SEÇÃO 120mm², VER FOLHA Nº 4-9, DESDE QUE NÃO EXISTAM CIRCUITOS DE B.T.

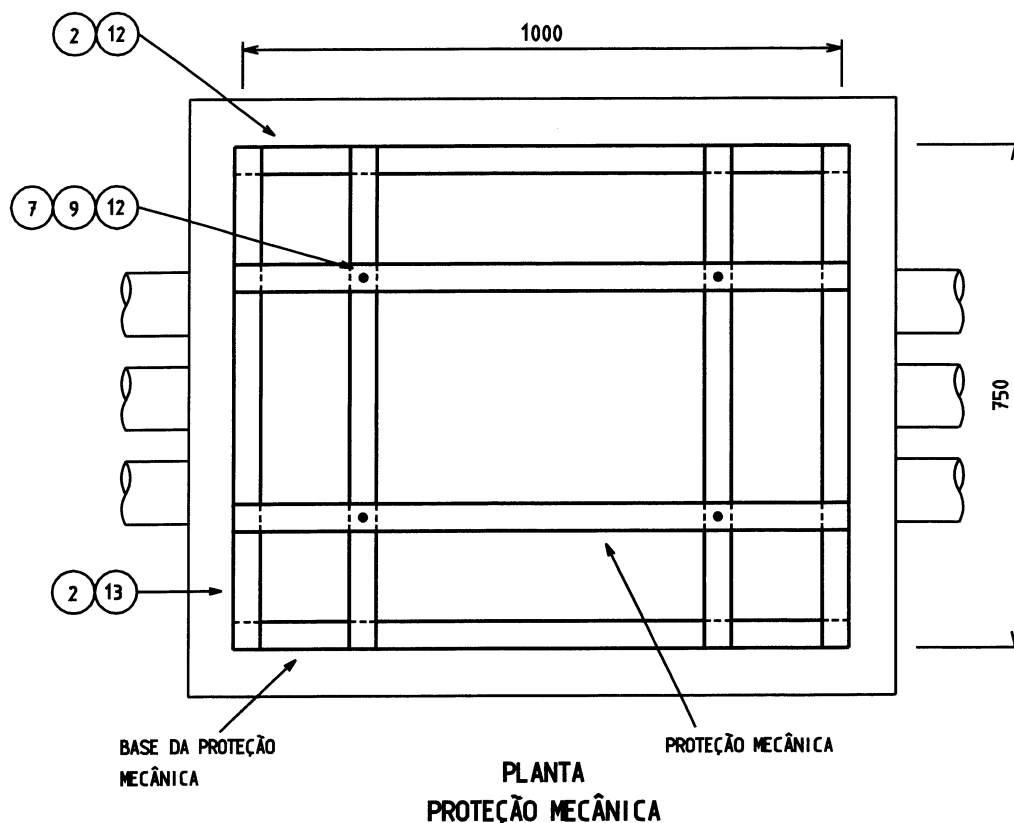


PLANTA



CORTE A-A

PAREDE DE PERFILADOS

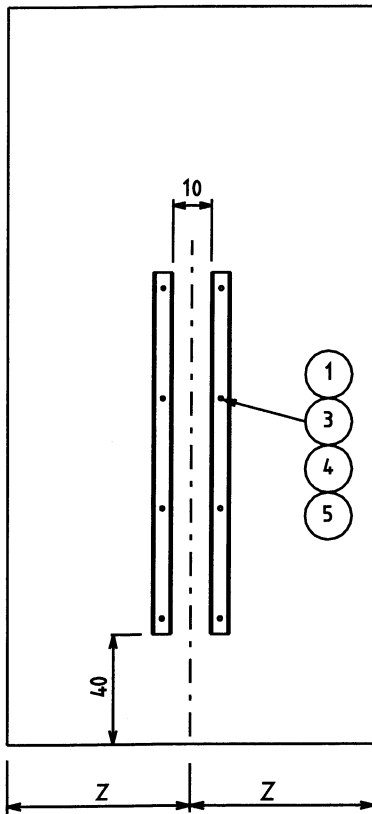


NOTAS:

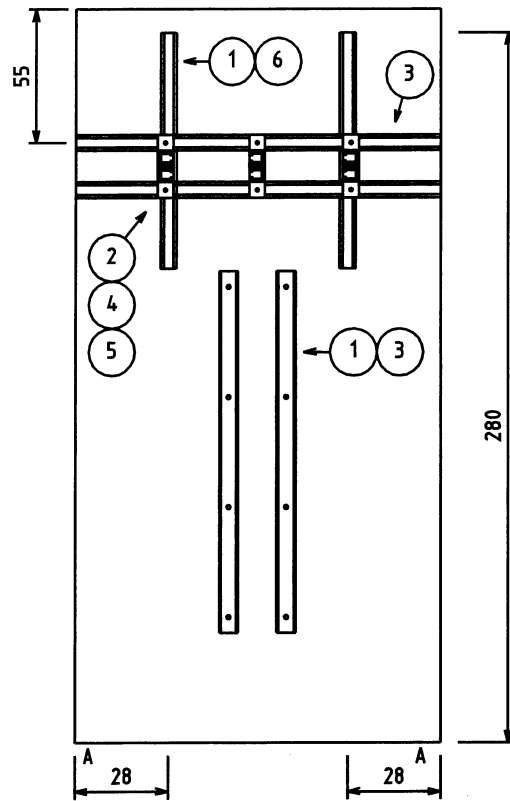
- 1 - DEBAIXO DA TAMPA ZD E ACIMA DAS EMENDAS (BTX E TDC), DEVERÁ SER INSTALADA UMA PROTEÇÃO MECÂNICA CONSTRUÍDA COM 8 (OITO) PERFILADOS, CONFORME DESENHO. A PROTEÇÃO MECÂNICA, FORMADA DE 4 (QUATRO) PERFILADOS (2x750mm + 2x1000mm) É APOIADA SOBRE A BASE, FORMADA DE PERFILADOS IDÊNTICOS E FIXOS NA PAREDE DA CAIXA.
- 2 - QUANDO USADA PARA EMENDAS DE M.T., A CAIXA ZD NÃO PODERÁ TER CIRCUITOS DE BT (MESMO PASSANTES).
- 3 - A CAPACIDADE MÁXIMA DE EMENDAS DE MT DESTA CAIXA É DE UM CIRCUITO DE CABOS ATÉ 120mm² COM UMA DERIVAÇÃO ATÉ 120mm².
- 4 - O CIRCUITO DE M.T., BEM COMO SUA DERIVAÇÃO SÓ PODERÁ OCUPAR DUTOS PARALELOS À PAREDE ONDE OS BTX FORAM FIXADOS.
- 5 - TODOS OS CONDUTORES DE ATERRAMENTO DOS TDC E BTX DEVERÃO SER INTERLIGADOS AO CABO DE ATERRAMENTO DO CIRCUITO E ESTE INTERLIGADO À HASTE DE TERRA, INSTALADA NA CONSTRUÇÃO CIVIL.
- 6 - NO CASO DE CABO COM BLINDAGEM DE FITAS, USAR CORDALHA DE COBRE ESTANHADA PARA LIGAR A BLINDAGEM AO ATERRAMENTO (70mm²).

LISTA DE MATERIAL

ITEM	DESCRIÇÃO	UNID.	QUANT.	ITEM	DESCRIÇÃO	UNID.	QUANT.
01	BARRAMENTO TRIPLEX	PÇ	3	08	HASTE DE ATERRAMENTO (NOTA 5)	PÇ	1
02	CHUMBADOR 50mm x 3/8"	PÇ	16	09	PARAFUSO 3/8" CAB. SEXTAVADA x 1"	PÇ	16
03	PERFILADO CHAPA Nº 12 - 500 mm	PÇ	4	10	CABO M.T.	m	VAR.
04	FIO CU NU 2,5 mm ²	Kg	0,2	11	CABO CU NU - 70 mm ²	Kg	VAR.
05	CONECTOR PARAF. FEND. 70 mm ²	PÇ	10	12	PERFILADO CHAPA Nº 12 - 1000 mm	PÇ	4
06	CONECTOR CABO - CHAPA 70 mm ²	PÇ	5	13	PERFILADO CHAPA Nº 12 - 750 mm	PÇ	4
07	PORCA LOSANGULAR P/ PAR. 3/8	PÇ	16	14	TERM. DESC. TIPO COTOVELO	PÇ	3



PAREDES DE BT



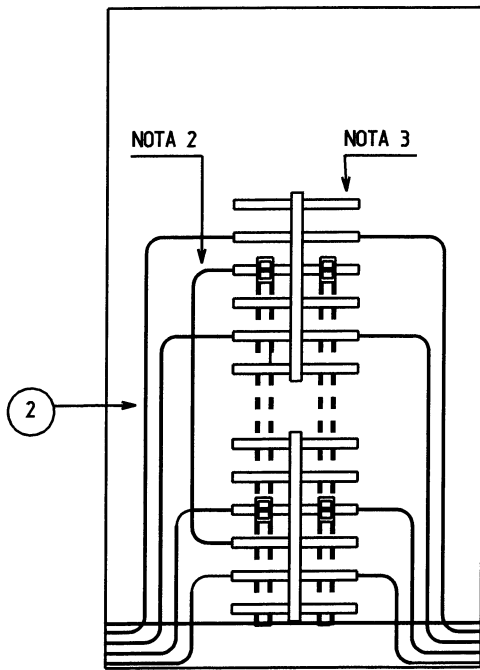
PAREDE DE MT E NEUTRO

PERFILADOS E DETALHES DOS SUPORTES DE MT

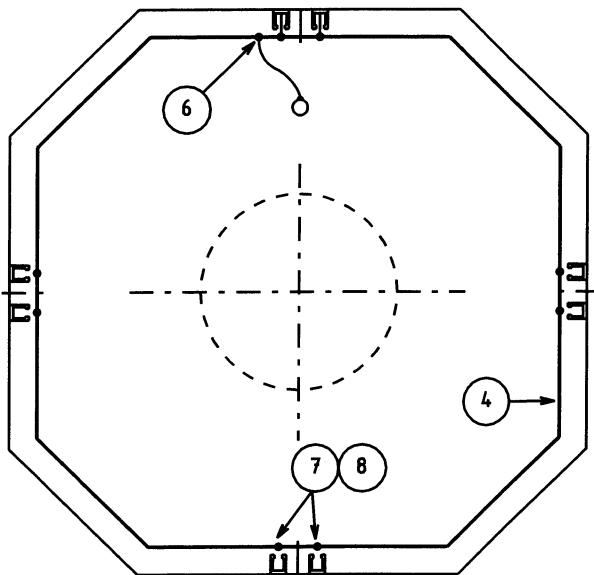
NOTAS:

- 1 - A HASTE DE ATERRAMENTO DEVERÁ SER INSTALADA DURANTE A CONSTRUÇÃO CIVIL.
- 2 - QUANDO O NEUTRO FOR NU, NÃO EXISTE A ESTRUTURA PARA SUA FIXAÇÃO.

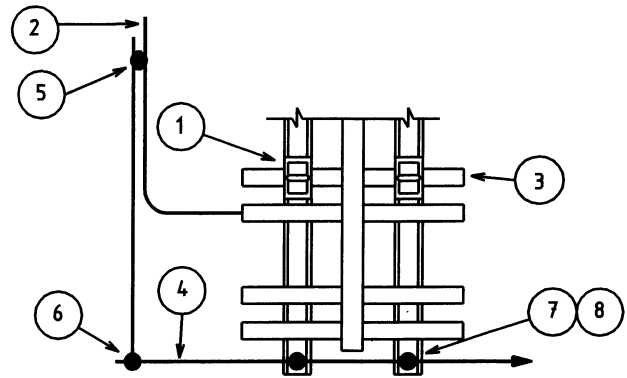
LISTA DE MATERIAL							
ITEM	DESCRIÇÃO	UNID.	QUANT.	ITEM	DESCRIÇÃO	UNID.	QUANT.
01	CHUMBADOR 50mm x 3/8"	PÇ	38	04	PARAFUSO ZINCADO CAB. SEXT. Ø3/8" x 1"	PÇ	6
02	PORCA LOSANGULAR C/ MOLA ESP. FURO 3/8"	PÇ	6	05	MÃO FRANCESA 350mm	PÇ	3
03	PERFILADO CHAPA Nº 12 - 1000mm	PÇ	10	06	PERFILADO Nº 12 - 500mm	PÇ	2



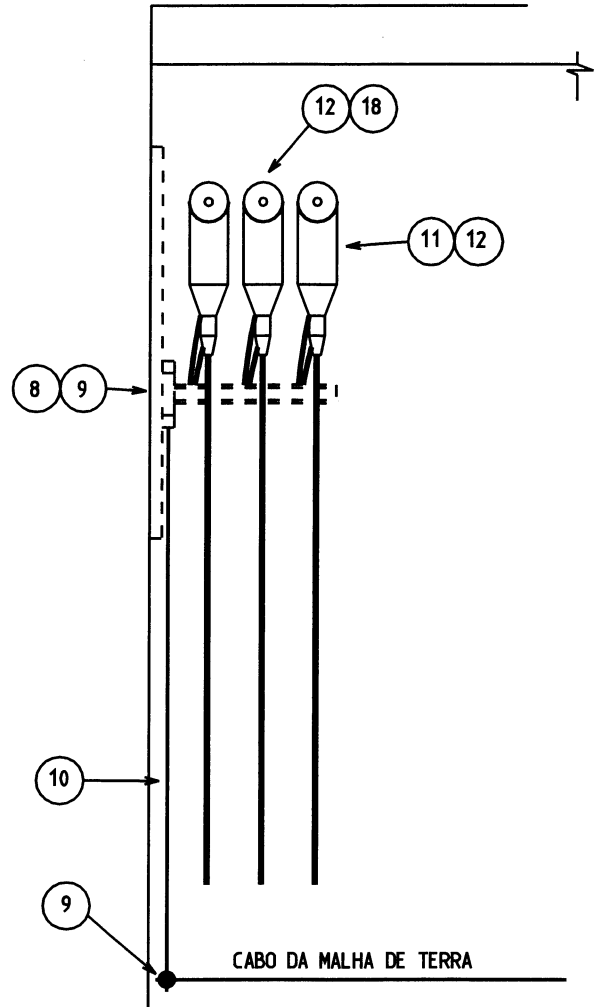
PAREDES DE FASES E NEUTRO



DETALHE DA MALHA DE TERRA E ATERRAMENTO DOS PREFILADOS



DETALHES DE FIXAÇÃO DE BARRAMENTO (FASES E NEUTRO) E ATERRAMENTO DO NEUTRO



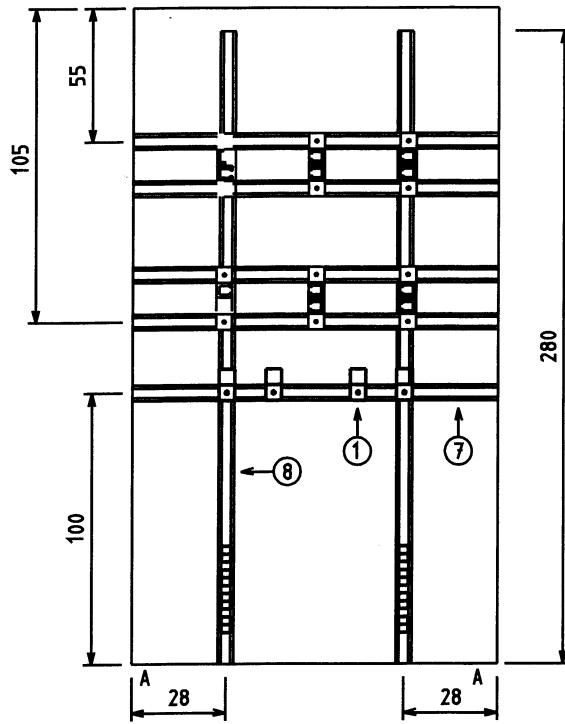
DETALHE DA INSTALAÇÃO DE MT

NOTAS:

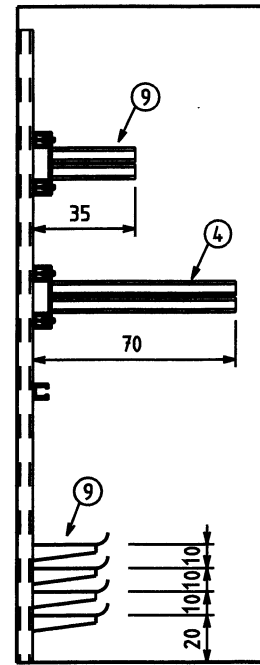
- 1 - A HASTE DE ATERRAMENTO DEVERÁ SER INSTALADA DURANTE A CONSTRUÇÃO CIVIL.
- 2 - O CABO DE ALUMÍNIO QUE INTERLIGA OS BARRAMENTOS TERÁ 1,50m DE COMPRIMENTO APROX.
- 3 - O PRIMEIRO BARRAMENTO DEVERÁ SER INSTALADO NA PARTE SUPERIOR.
- 4 - QUANDO O NEUTRO FOR NU, NÃO MONTAR A ESTRUTURA RESPECTIVA.

LISTA DE MATERIAL

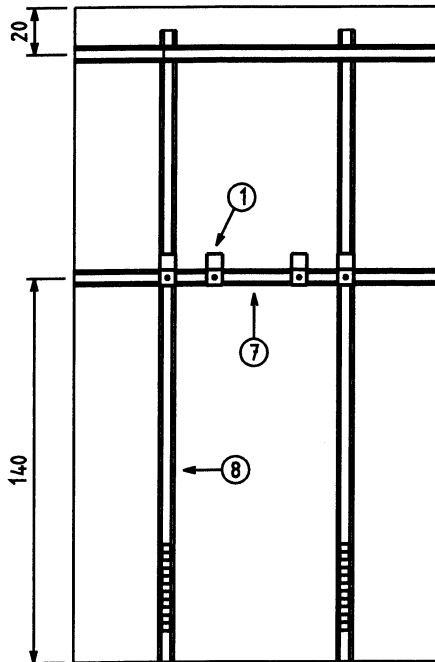
ITEM	DESCRIÇÃO	UNID.	QUANT.	ITEM	DESCRIÇÃO	UNID.	QUANT.
01	BRAÇADEIRA DE LATÃO Ø1.1/4" C/ PARAF.	CJ	19	10	CABO DE COBRE NÚ MEIO DURO 70mm ²	Kg	4
02	CABO DE ALUMÍNIO 240mm ²	m	6,0	11	EMENDA PREMOLDADA 15kv - 200A	CJ	VAR.
03	BARRAMENTO DE ALUM. ISOL. 12x240 P/ 600V	PÇ	8	12	ADAPTADOR P/ CABO - 15kv - 120mm ²	PÇ	VAR.
04	CABO DE CU NÚ MEIO DURO Nº 70mm ² -7 FIOS	Kg	5	13	ADAPTADOR P/ CABO - 15kv - 400mm ²	PÇ	VAR.
05	CONECTOR UNIVERS. À COMP.120-250/70-95mm ²	PÇ	1	14	CONECTOR PLUGUE 600 A - 120mm ²	PÇ	VAR.
06	CONECTOR PARAF. FEND. C/ ESP.50-95/10-95mm ²	PÇ	2	15	DISPOSITIVO P/ ATERR. CABO - 15kv - 120mm ²	PÇ	VAR.
07	PORÇA LOSANG. C/ MOLA ESP. P/ PARAF. 3/8"	PÇ	14	16	DISPOSITIVO P/ ATERR. CABO - 15kv - 400mm ²	PÇ	VAR.
08	CONECTOR ATERR. C8 21-67mm ² CHAPA 6-20mm	PÇ	10	17	PLUGUE TERMINAL C/ PINO	PÇ	VAR.
09	FIO DE COBRE NÚ RECOZIDO 2,5mm ²	Kg	0,06	18	PLUGUE FÊMEA DE TRANSIÇÃO	PÇ	VAR.



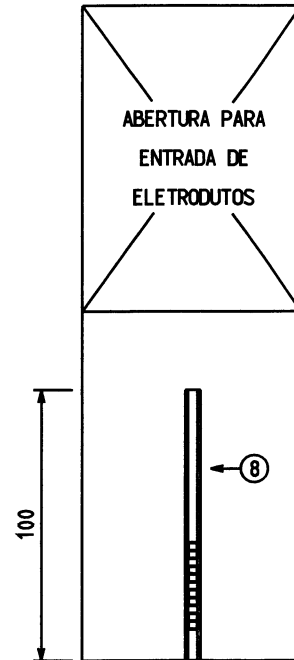
PAREDE DE MT E NEUTRO



VISTA LATERAL



PAREDE DE FASES

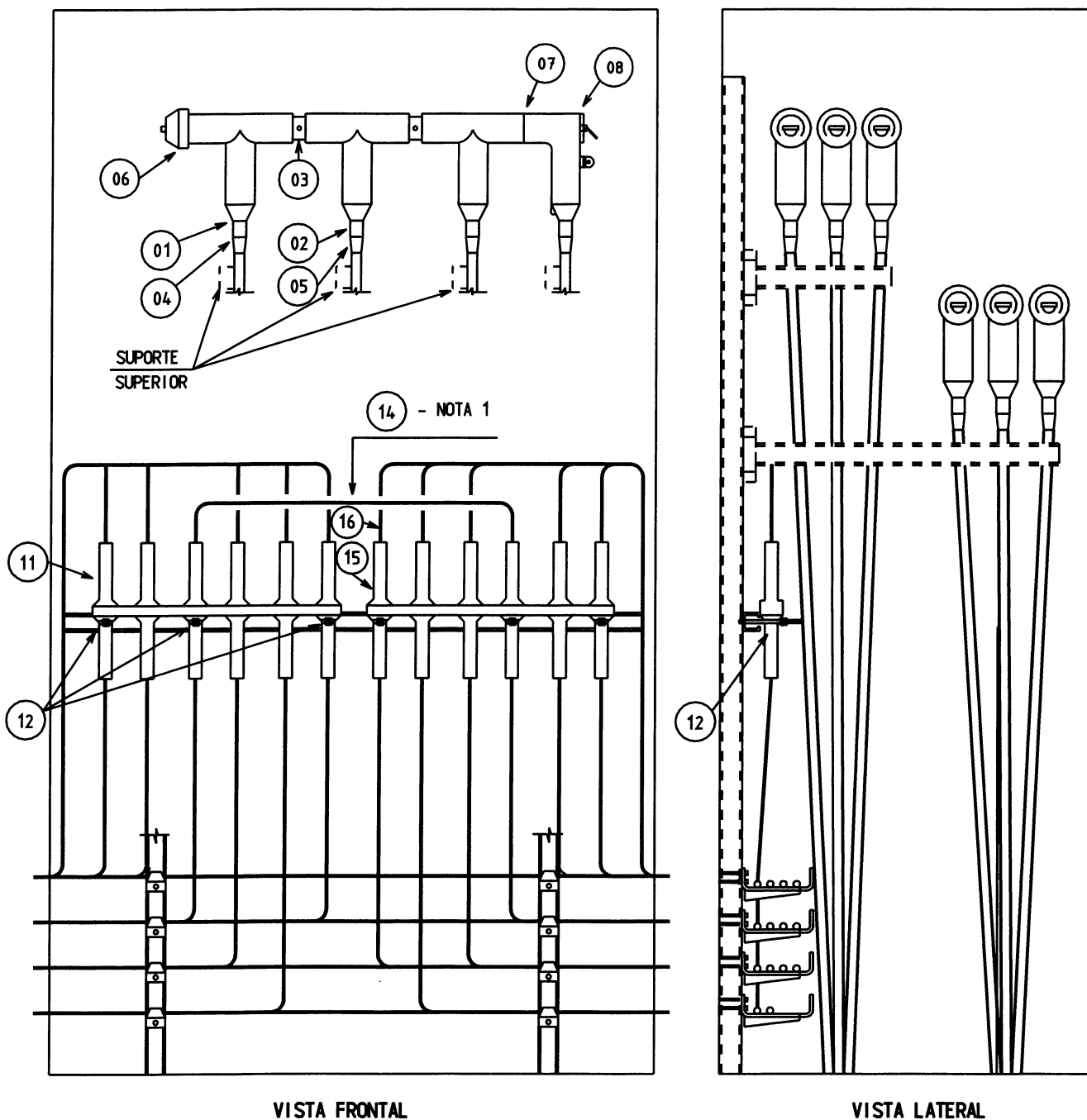


PAREDE DE ELETRODUTOS

NOTAS:

- 1 - AS FIXAÇÕES DOS PERFILADOS E SUPORTES SERÃO FEITAS DE ACORDO COM OS DETALHES DA FOLHA 4-20.
- 2 - QUANDO O NEUTRO FOR NU, NÃO MONTAR A ESTRUTURA RESPECTIVA.

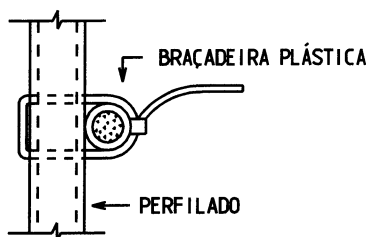
LISTA DE MATERIAL							
ITEM	DESCRIÇÃO	UNID.	QUANT.	ITEM	DESCRIÇÃO	UNID.	QUANT.
01	CANTONEIRA TIPO "Z" CHAPA Nº12	PÇ	12	05	SUPORE PARA CABOS	PÇ	48
02	PARAFUSO ZINCADO CAB. SEXT. Ø3/8" x 1"	PÇ	146	06	PERFILADO DE CHAPA Nº 12 DE 2400mm	PÇ	8
03	PORCA LOSANGULAR COM MOLA ESPIRAL P/ PARAFUSO DE 3/8"	PÇ	146	07	PERFILADO DE CHAPA Nº 12 DE 1400mm	PÇ	11
				08	PERFILADO DE CHAPA Nº 12 DE 1000mm	PÇ	4
04	MÃO FRANCESA DUPLA 1.1/2"x1.1/2"x700mm	PÇ	3	09	MÃO FRANCESA DUPLA x 350mm	PÇ	3



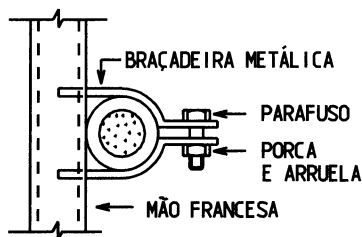
NOTAS:

- 1 - O CABO DE ALUMÍNIO 240mm², QUE INTERLIGA OS DOIS BARRAMENTOS ISOLADOS, TERÁ 1m DE COMPRIMENTO, APROXIMADAMENTE.
- 2 - OS CABOS DE SAÍDA DOS BARRAMENTOS ISOLADOS SERÃO DE 240mm² ALUMÍNIO.
- 3 - NA VISTA FRONTAL NÃO FOI MOSTRADO O NÍVEL INFERIOR DA MT.
- 4 - O DISPOSITIVO DE ATERRAMENTO É USADO EM INSTALAÇÕES ANTIGAS, COM CABO MT COM BLINDAGEM DE FITAS.

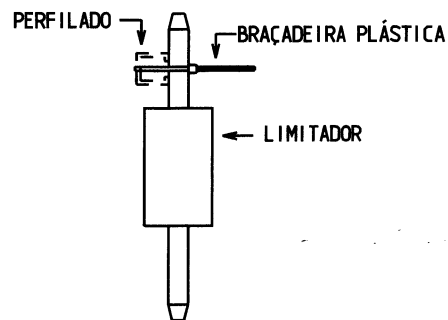
LISTA DE MATERIAL							
ITEM	DESCRIÇÃO	UNID.	QUANT.	ITEM	DESCRIÇÃO	UNID.	QUANT.
01	ADAPTADOR P/ CABO 120mm ² - 15kV	PÇ	VAR.	09	TERMINAL A COMPR. P/ CABO 120mm ² - 15kV	PÇ	VAR.
02	ADAPTADOR P/ CABO 400mm ² - 15kV	PÇ	VAR.	10	TERMINAL A COMPR. P/ CABO 400mm ² - 15kV	PÇ	2
03	CONECTOR PLUGUE 600 A	PÇ	VAR.	11	BARRAMENTO ALUM. ISOLADO 12 x 240mm ²	PÇ	2
04	DISPOSITIVO P/ ATERR. CABO 120mm ² - 15kV	PÇ	VAR.	12	BRAÇADEIRA PLÁSTICA	PÇ	6
05	DISPOSITIVO P/ ATERR. CABO 400mm ² - 15kV	PÇ	VAR.	13	CABO ALUMÍNIO ISOLADO 240m ²	m	1,1
06	PLUGUE TERMINAL C/ PINO	PÇ	VAR.	14	FITA ISOLANTE AUTO-FUSÃO 19mm x 10mm	RL	VAR.
07	PLUGUE FÊMEA DE TRANSIÇÃO	PÇ	VAR.	15	FITA ISOLANTE PVC, 19mm x 30mm	RL	VAR.
08	EMENDA PRE MOLDADA 15kV - 200A	PÇ	VAR.	16	EMENDA PRE MOLDADA 600A	PÇ	VAR.



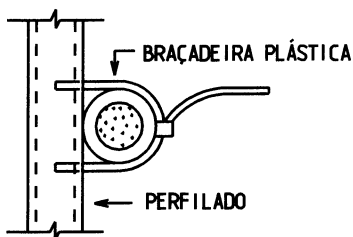
FIXAÇÃO DE 1 CABO
SEÇÃO 240mm² 600V



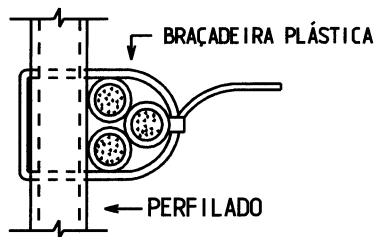
FIXAÇÃO DE 1 CABO
SEÇÃO 400mm², 240mm²,
120mm² E 50mm² - 15kV
OU 185mm² - 25kV



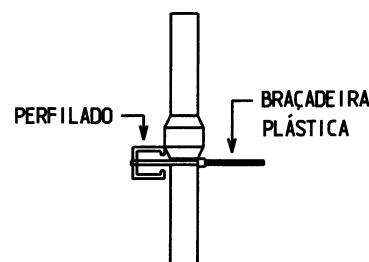
FIXAÇÃO DE LIMITADOR



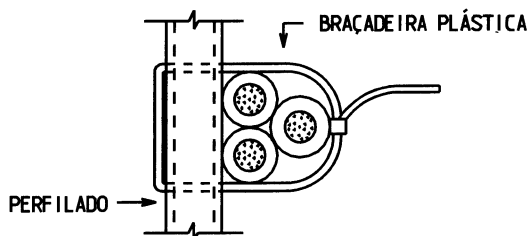
FIXAÇÃO DE 1 CABO
SEÇÃO 400mm², 240mm²,
120mm² E 50mm² - 15kV
OU 185mm² - 25kV



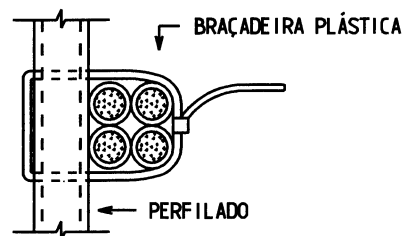
FIXAÇÃO DE 3 CABOS
SEÇÃO 240mm² - 600V



FIXAÇÃO DE
BARRAMENTO DE
ALUMÍNIO 600V



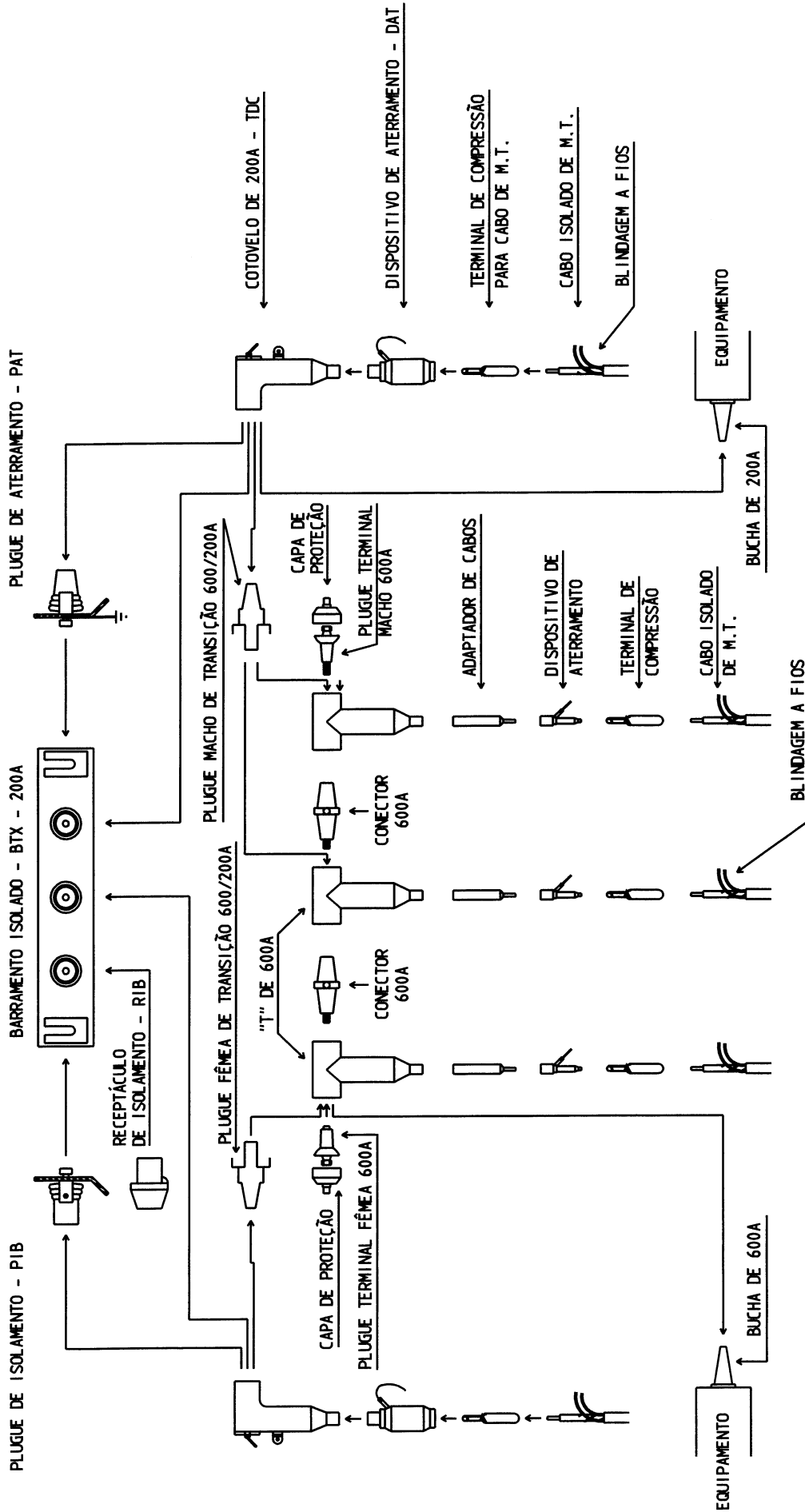
FIXAÇÃO DE 3 CABOS
SEÇÃO 120mm² - 15kV OU
50mm² - 25kV



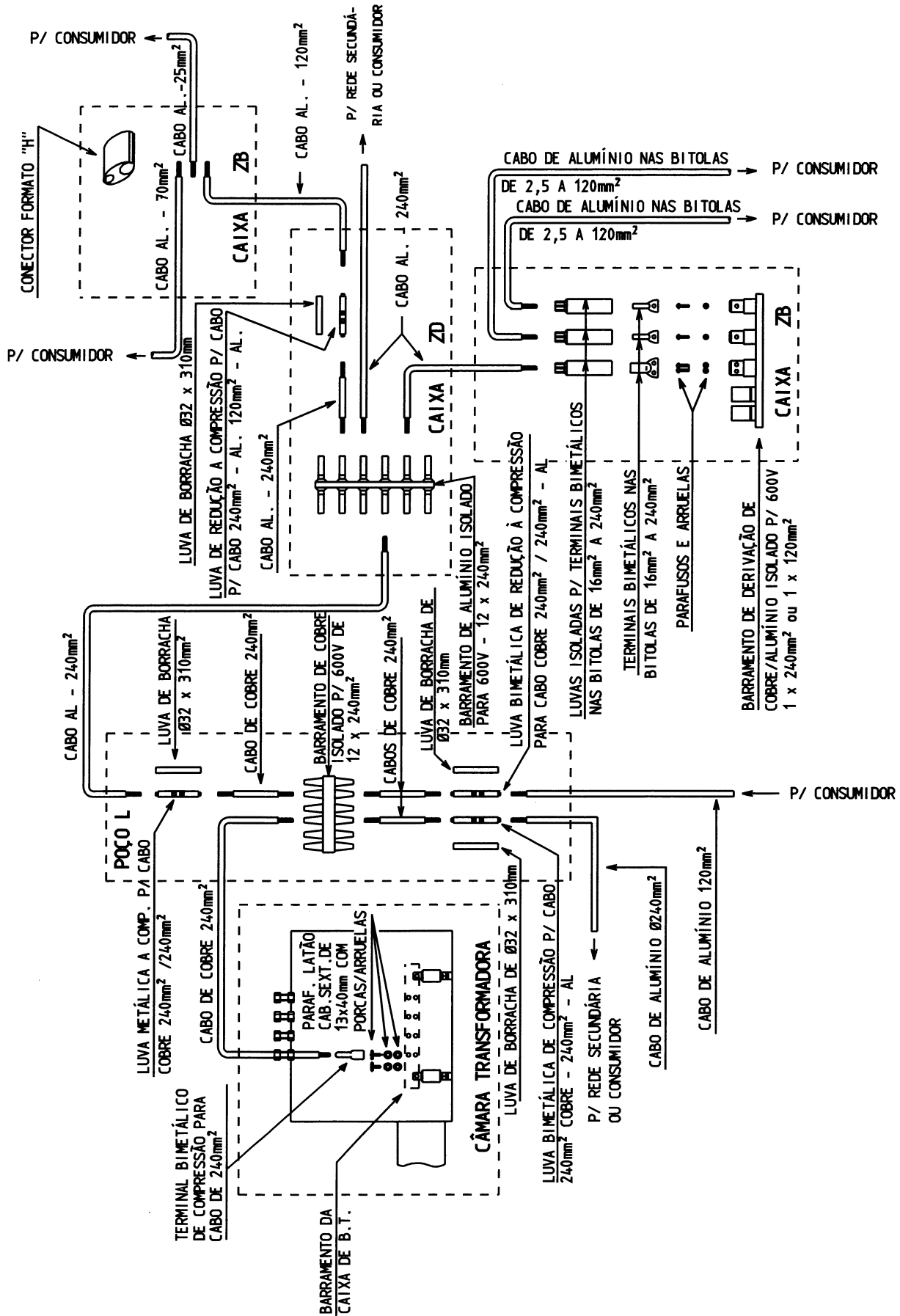
FIXAÇÃO DE 4 CABOS
SEÇÃO 240mm² - 600V

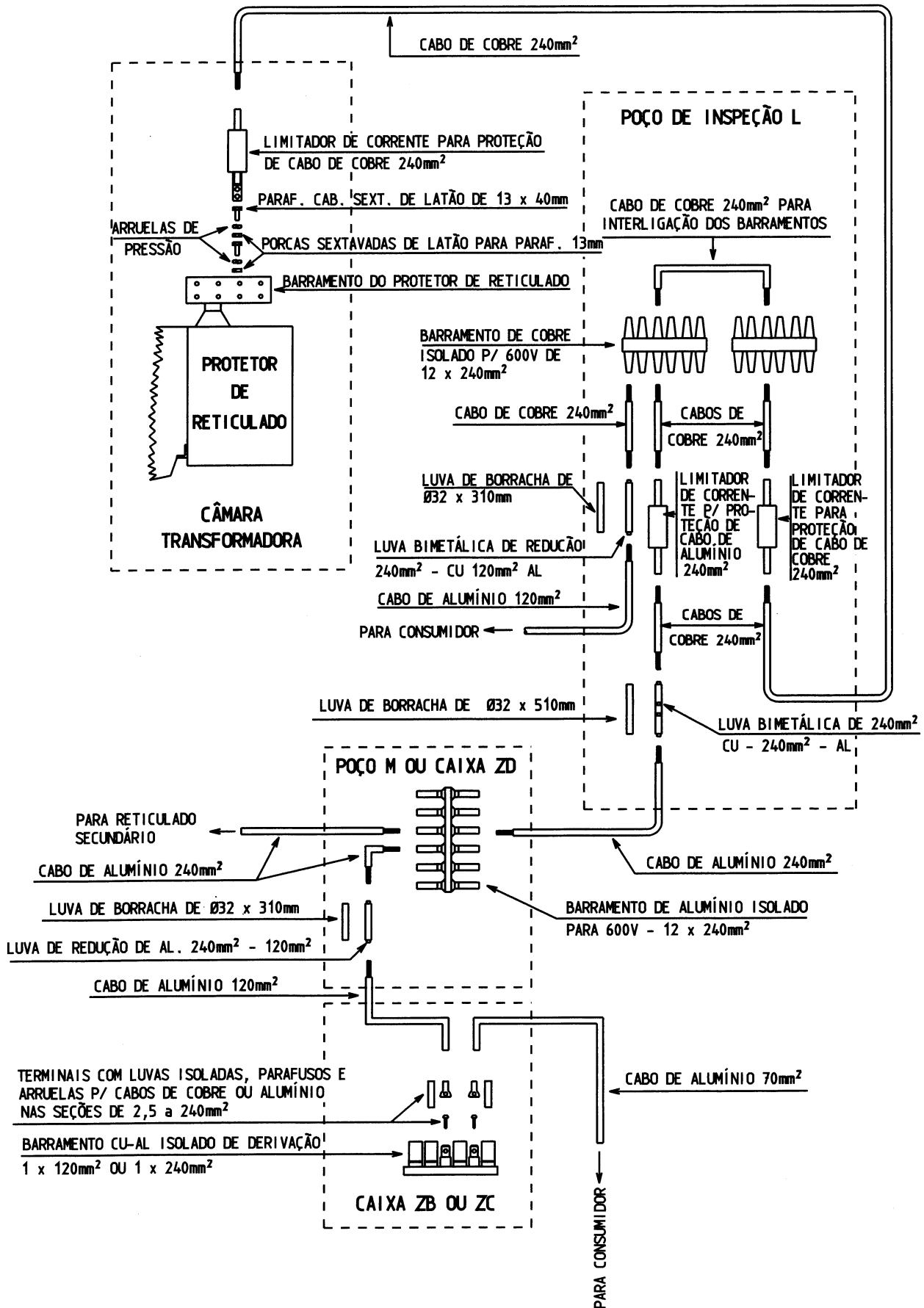
NOTAS :

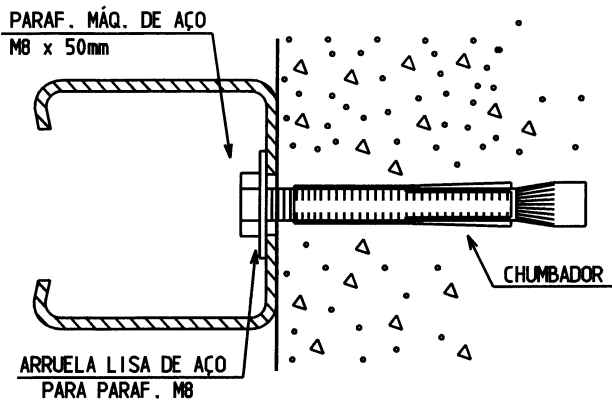
- 1 - AO FIXAR A BRAÇADEIRA METÁLICA NO CABO, PROTEGÊ-LO COM FITA DE PVC OU CAPA DO PRÓPRIO CABO.
- 2 - AS BRAÇADEIRAS METÁLICAS UTILIZADAS PARA FIXAR OS CABOS DE M.T. EM MÃO FRANCESA POSSUEM OS SEGUINTE DIÂMETROS:
 CABOS 50mm² E 120mm² => Ø1"
 CABOS 185mm², 240mm² E 400mm² => Ø1.1/2"
- 3 - OS PARAFUSOS SÃO DE LATÃO, CABEÇA SEXTAVADA, Ø6,5mm x 25mm, COM PORCA.



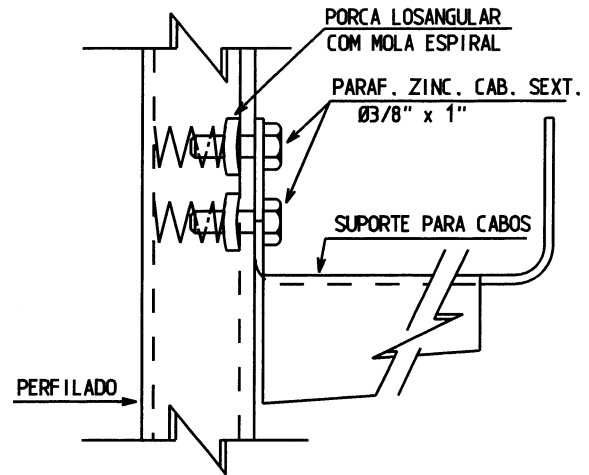
NOTA:
 - EM INSTALAÇÕES NOVAS, QUANDO A BLINDAGEM METÁLICA É DE FIOS, O DISPOSITIVO DE ATERRAMENTO É SUBSTITUÍDO PELOS PRÓPRIOS FIOS DA BLINDAGEM, VEDADOS COM MASSA APROPRIADA.



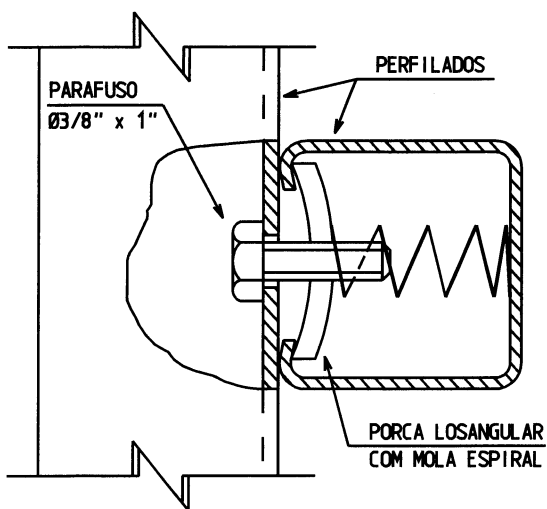




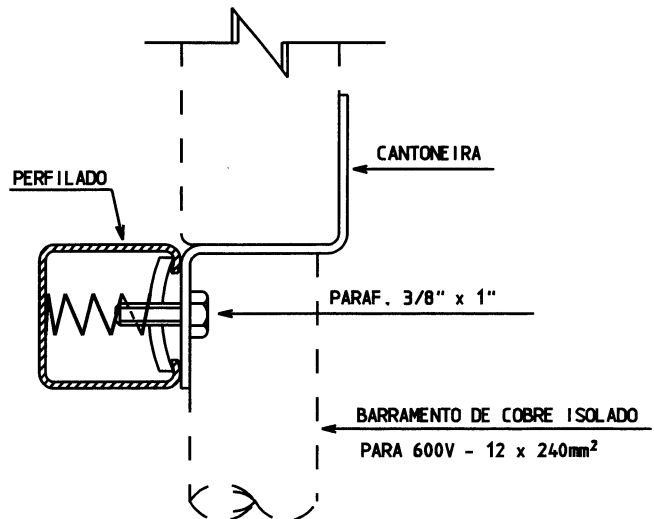
DETALHE DA FIXAÇÃO DE PERFILADO EM PAREDE DE CONCRETO (COM BUCHA)



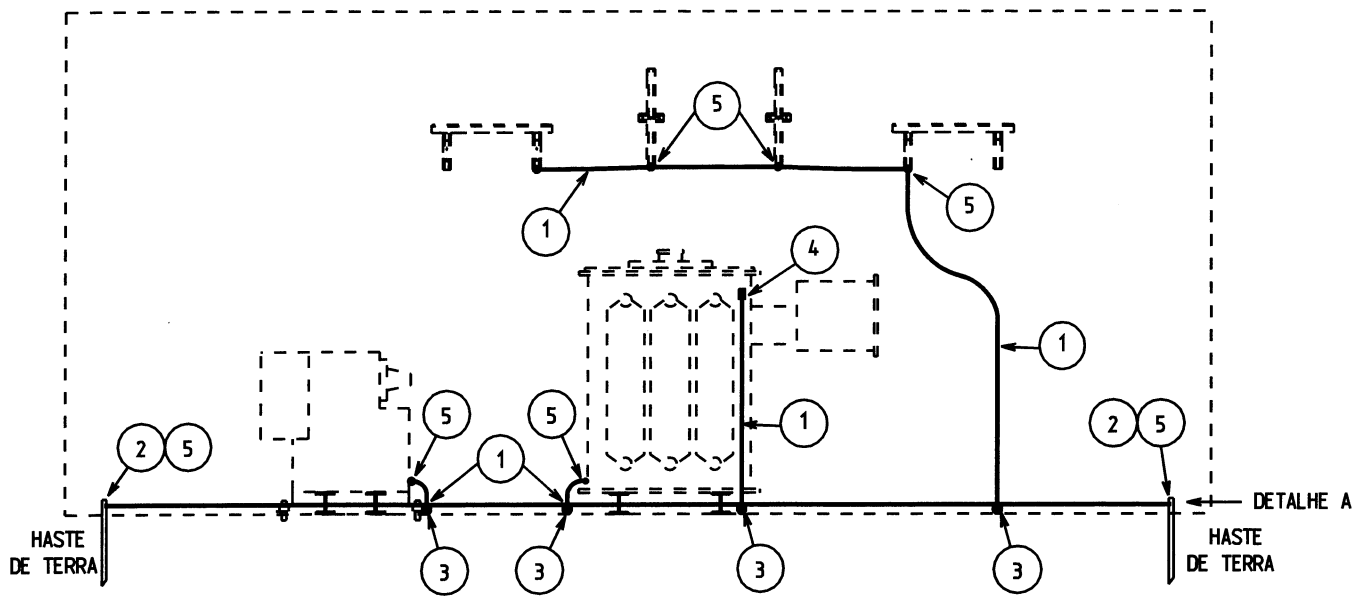
DETALHE DA FIXAÇÃO DO SUPORTE PARA CABOS EM PERFILADOS



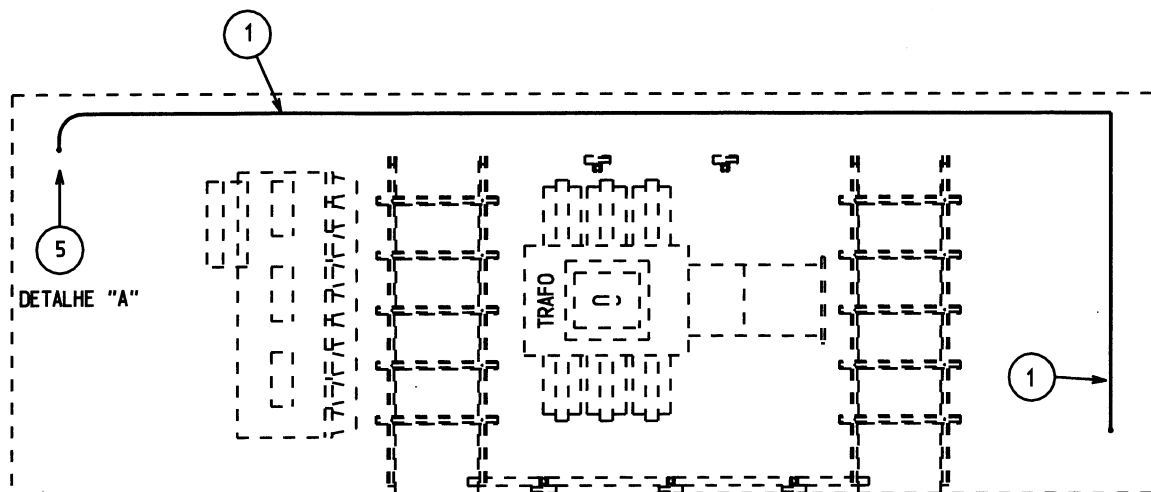
DETALHE DA FIXAÇÃO DE PERFILADO COM PERFILADO



DETALHE DA FIXAÇÃO DA CANTONEIRA Z EM PERFILADO



PERFIL



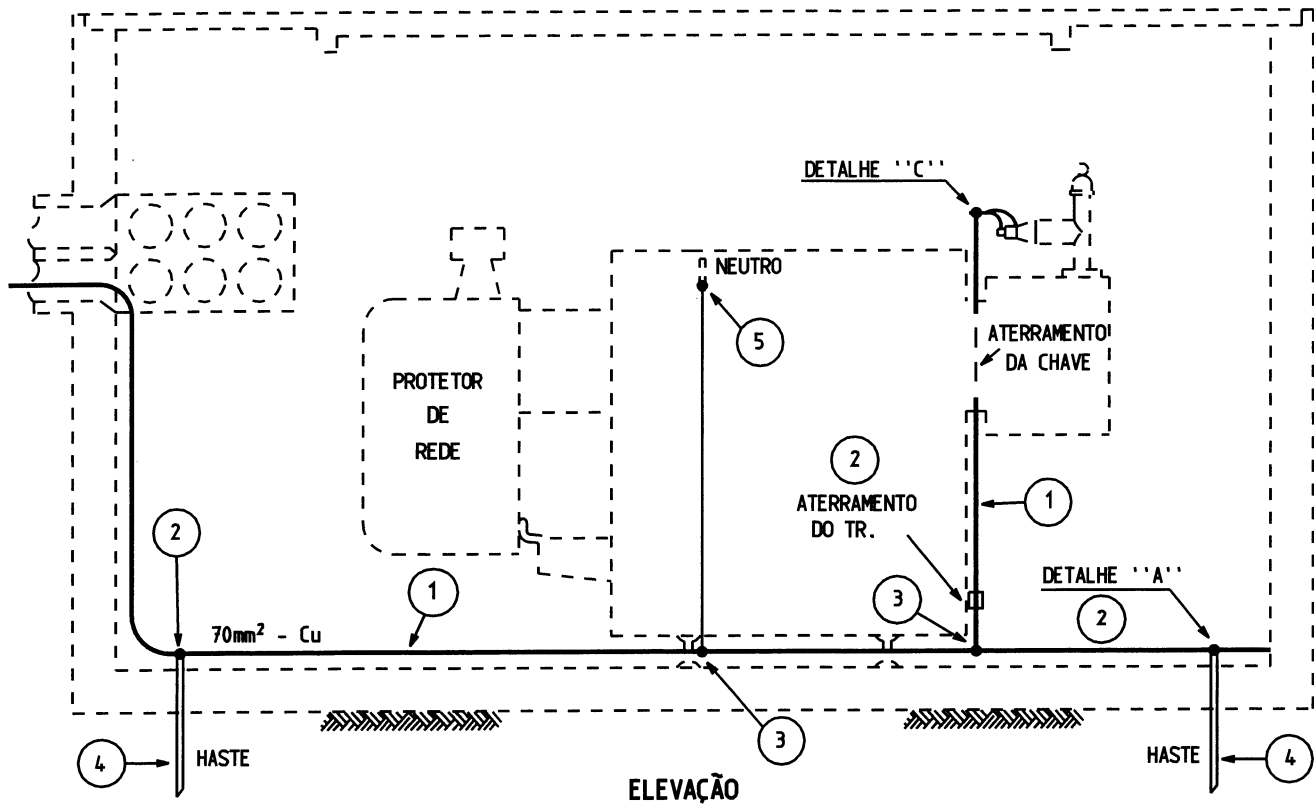
PLANTA

NOTAS:

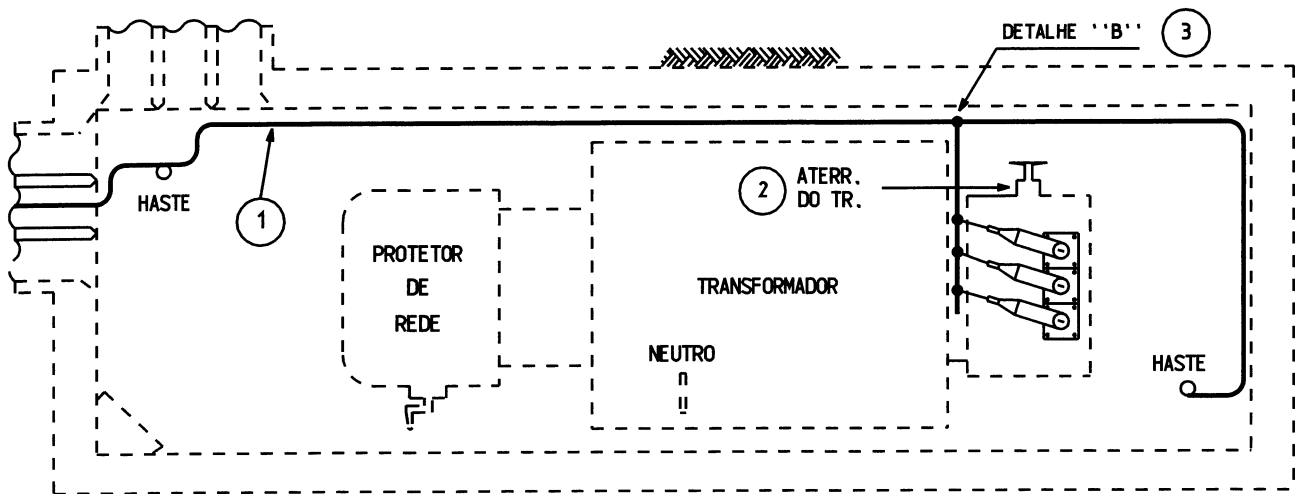
- 1 - O CABO DE ATERRAMENTO DEVERÁ FICAR O MAIS PRÓXIMO POSSÍVEL DA PAREDE DA CÂMARA.
- 2 - VER DETALHES DAS CONEXÕES NA FOLHA 4-24.
- * - INSTALADAS DURANTE A CONSTRUÇÃO CIVIL.

LISTA DE MATERIAL

ITEM	DESCRIÇÃO	UNID.	QUANT.	ITEM	DESCRIÇÃO	UNID.	QUANT.
01	CABO COBRE NU 70mm ²	Kg	10,5	04	TERM. CABO BARRA 70mm ²	PÇ	1
02	HASTE DE ATERRAMENTO *	PÇ	2	05	CONECTOR ATERR. CB. / CHAPA 70mm ²	PÇ	10
03	CONECTOR PARAF. FEND. P/ CABO 70mm ²	PÇ	8				



ELEVAÇÃO



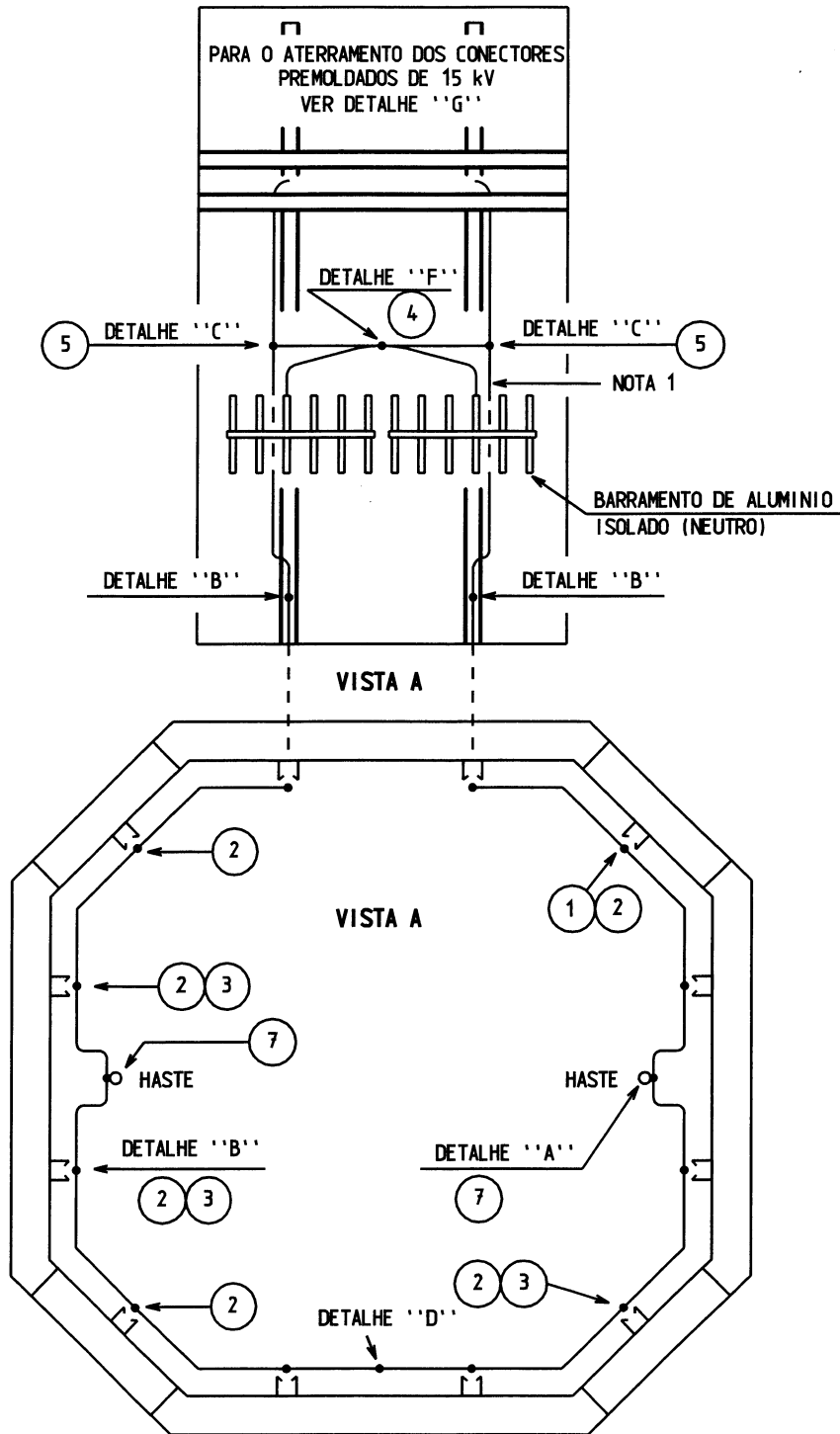
PLANTA

NOTAS:

- 1 - O CABO DE ATERRAMENTO DEVERÁ FICAR O MAIS PRÓXIMO POSSÍVEL DA PAREDE DA CÂMARA.
- 2 - VER DETALHES DAS CONEXÕES NA FOLHA 4-24.
- - INSTALADAS DURANTE A CONSTRUÇÃO CIVIL.

LISTA DE MATERIAL

ITEM	DESCRIÇÃO	UNID.	QUANT.	ITEM	DESCRIÇÃO	UNID.	QUANT.
01	CABO COBRE NU - 70mm ²	Kg	10,5	04	HASTE DE ATERRAMENTO ■	PÇ	2
02	CONECTOR ATERR. CABO-CHAPA 70mm ² /16mm	PÇ	4	05	TERM. BIMETÁLICO À COMPRESSÃO	PÇ	1
03	CONECTOR PARAF. FENDIDO 70mm ²	PÇ	5				

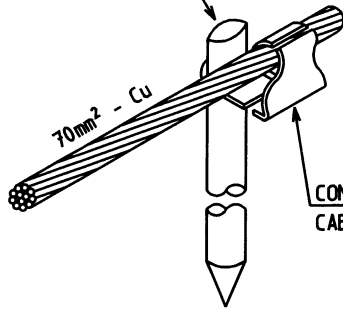


NOTAS:

- 1 - NA INSTALAÇÃO DE APENAS UM BARRAMENTO, DEVERÁ SER DEIXADA PRONTA A INTERLIGAÇÃO PARA QUANDO FOR INSTALADO O SEGUNDO.
- 2 - NO SISTEMA SECUNDÁRIO RADIAL COM CONDUTOR NEUTRO NU, OS MESMOS DEVERÃO SER CONECTADOS À MALHA DE ATERRAMENTO, COM CONECTOR PARAFUSO FENDIDO.
- ✱ - INSTALADOS DURANTE A CONSTRUÇÃO CIVIL.

LISTA DE MATERIAL						
ITEM	DESCRIÇÃO	UNID.	QUANT.	ITEM	DESCRIÇÃO	UNID. QUANT.
01	CABO COBRE NU Nº 70mm ²	Kg	10	05	CONECTOR PARAF. FEND. ESP. 50-95/10-95mm ²	PÇ VAR.
02	CONECTOR ATERR. CABO-CHAPA 70mm ²	PÇ	14	06	FIO COBRE NU 2,5mm ²	Kg VAR.
03	PORCA LOSANGULAR C/ MOLA ESPIRAL 3/8"	PÇ	12	07	HASTE ATERRAMENTO ✱	PÇ 2
04	CONECTOR FORMATO H 240 mm ²	PÇ	1			

HASTE DE ATERRAMENTO
 AÇO - COBRE 16 x 300mm

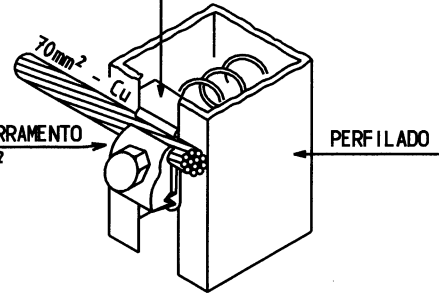


CONECTOR DE ATERRAMENTO
 CABO-TUBO - 70mm² - 16mm

DETALHE A

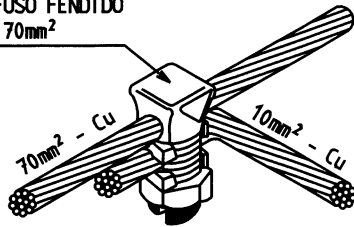
PORCA LOSANGULAR COM MOLA ESPIRAL
 PARA PARAFUSO 3/8"

CONECTOR DE ATERRAMENTO
 CABO-CHAPA 70mm²



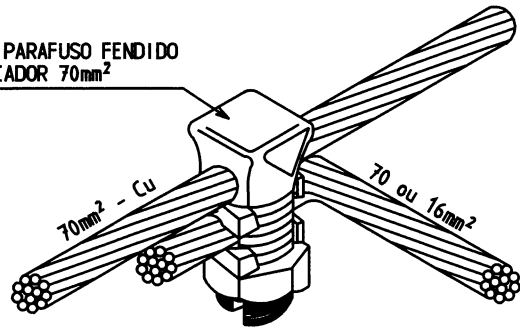
DETALHE B

CONECTOR PARAFUSO FENDIDO
 COM ESPAÇADOR 70mm²



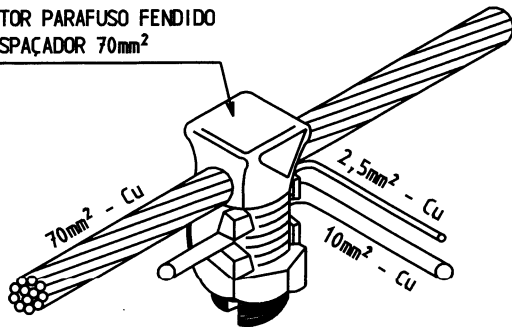
DETALHE C

CONECTOR PARAFUSO FENDIDO
 COM ESPAÇADOR 70mm²

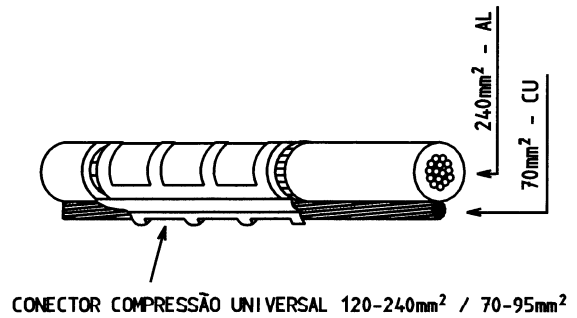


DETALHE D

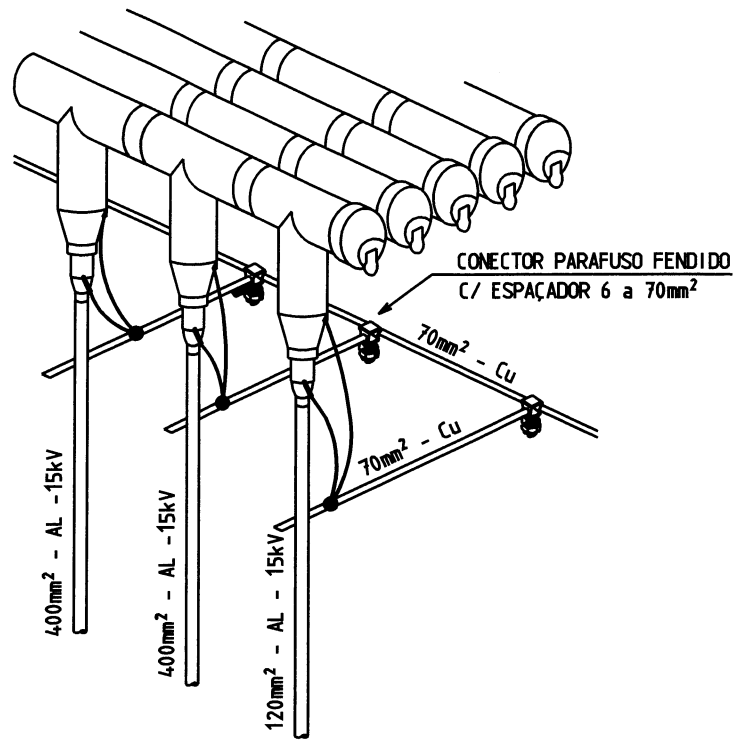
CONECTOR PARAFUSO FENDIDO
 COM ESPAÇADOR 70mm²



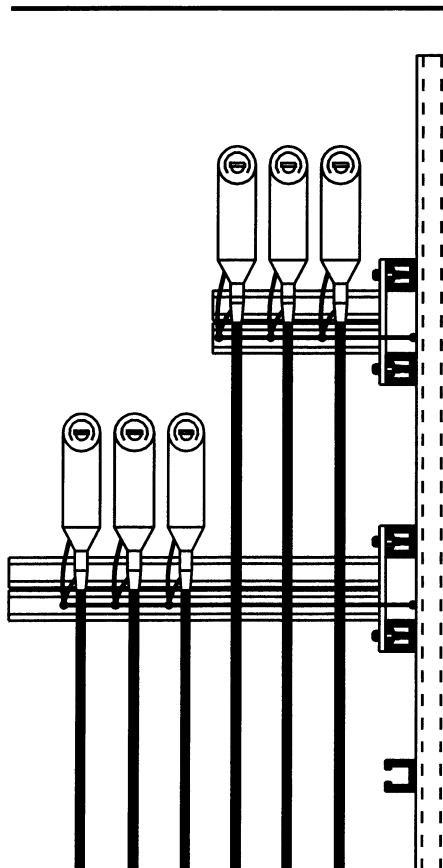
DETALHE E



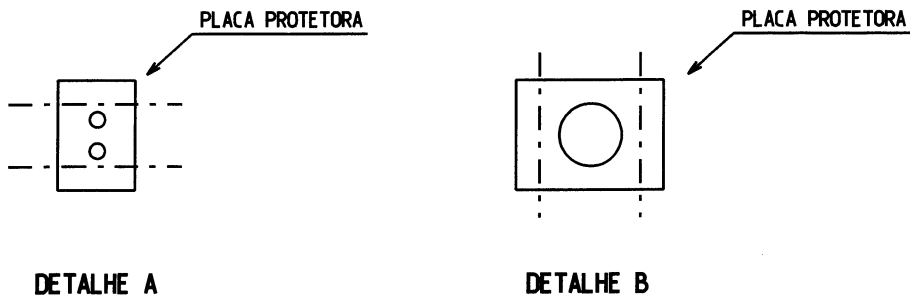
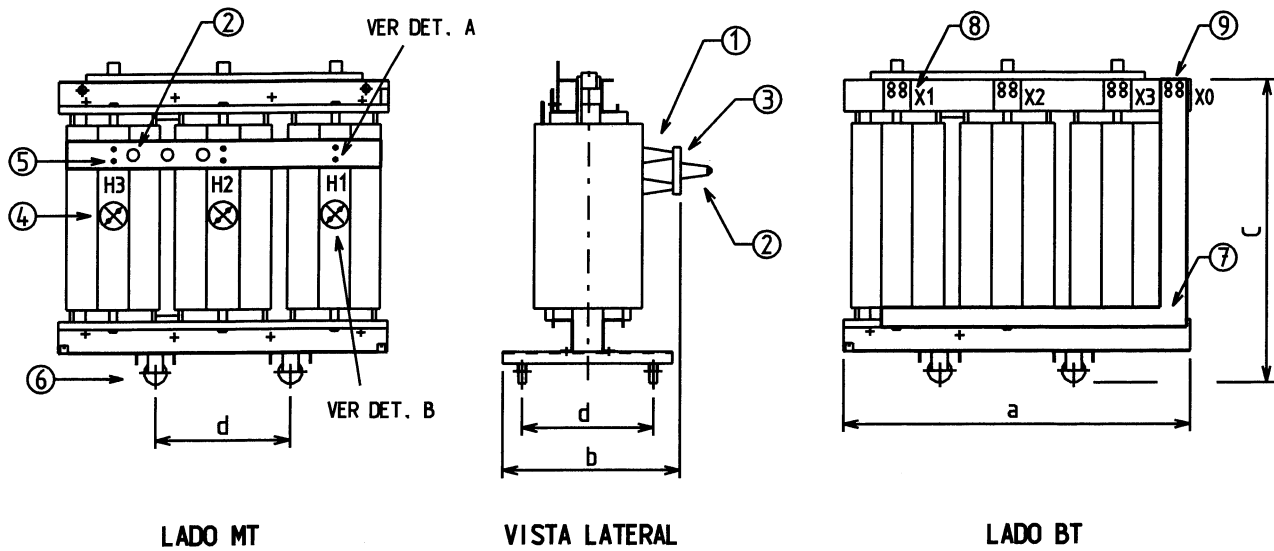
DETALHE F



DETALHE G



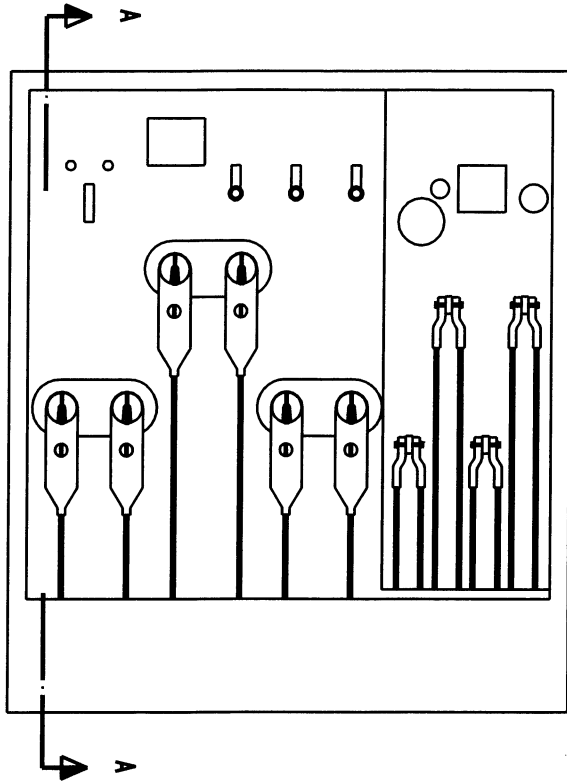
DETALHE H



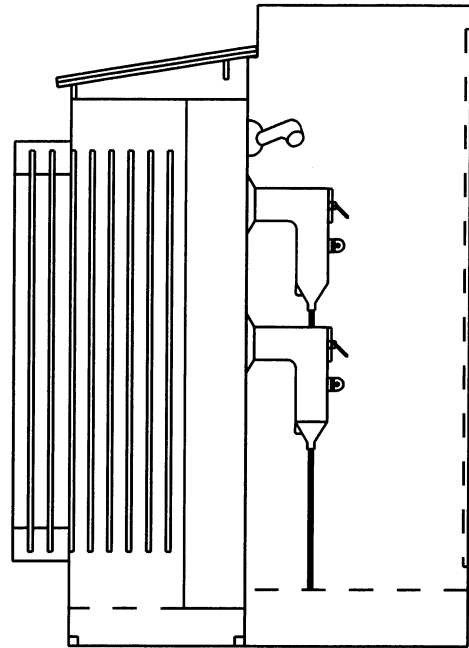
DIMENSÕES DE REFERÊNCIA				
POT. (kVA)	a	b	c	d
150	1300	700	1300	550
300	1400	800	1400	550
500	1500	800	1450	550
750	1650	810	1600	550
1000	1700	900	1900	550

LEGENDA:

- 1 - TERMINAIS DE MÉDIA TENSÃO
- 2 - BUCHAS DESCONECTÁVEIS DE MÉDIA TENSÃO
- 3 - BARRAMENTO ISOLADO PARA LIGAÇÕES DOS TERMINAIS E FIXAÇÃO DAS BUCHAS DE MÉDIA TENSÃO
- 4 - DISPOSITIVO DE COMUTAÇÃO DE TENSÕES (VER DETALHE B)
- 5 - CONEXÕES DO BARRAMENTO AO TERMINAIS DE MÉDIA TENSÃO (VER DETALHE A)
- 6 - RODAS PARA LOCOMOÇÃO
- 7 - LIGAÇÃO DOS ENROLAMENTOS DE BAIXA TENSÃO
- 8 - TERMINAIS DE BAIXA TENSÃO
- 9 - TERMINAL DE NEUTRO

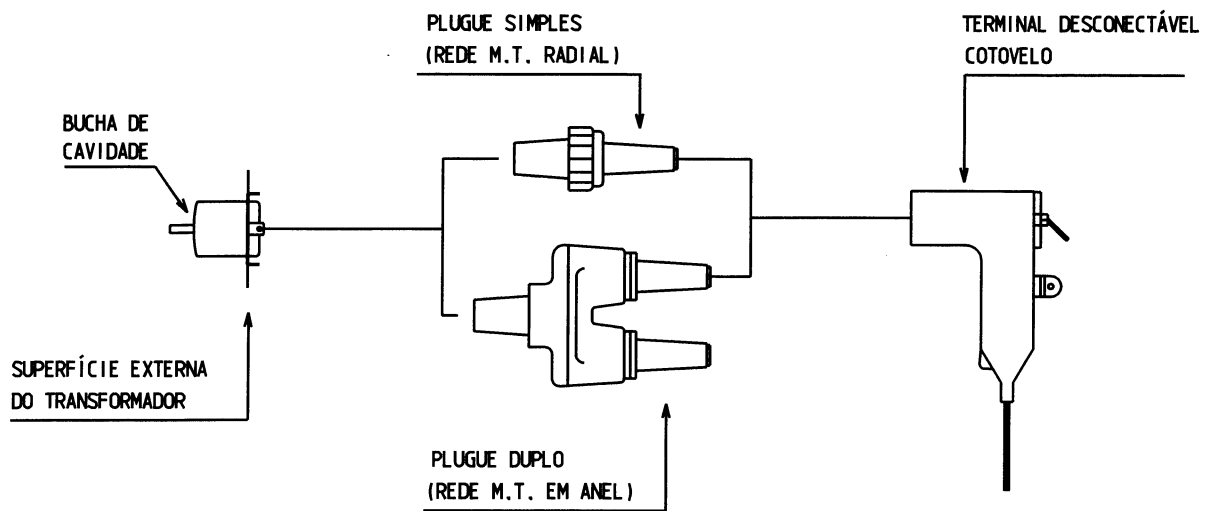


VISTA FRONTAL



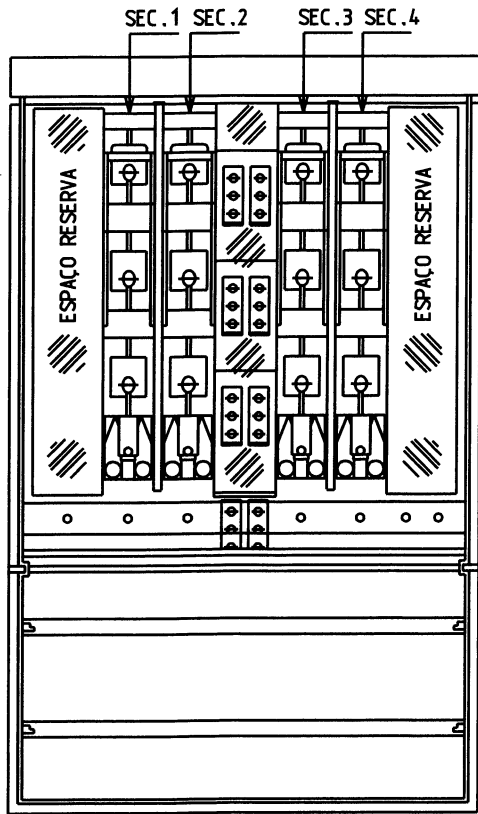
CORTE A-A

(COMPARTIMENTO DE M.T.)

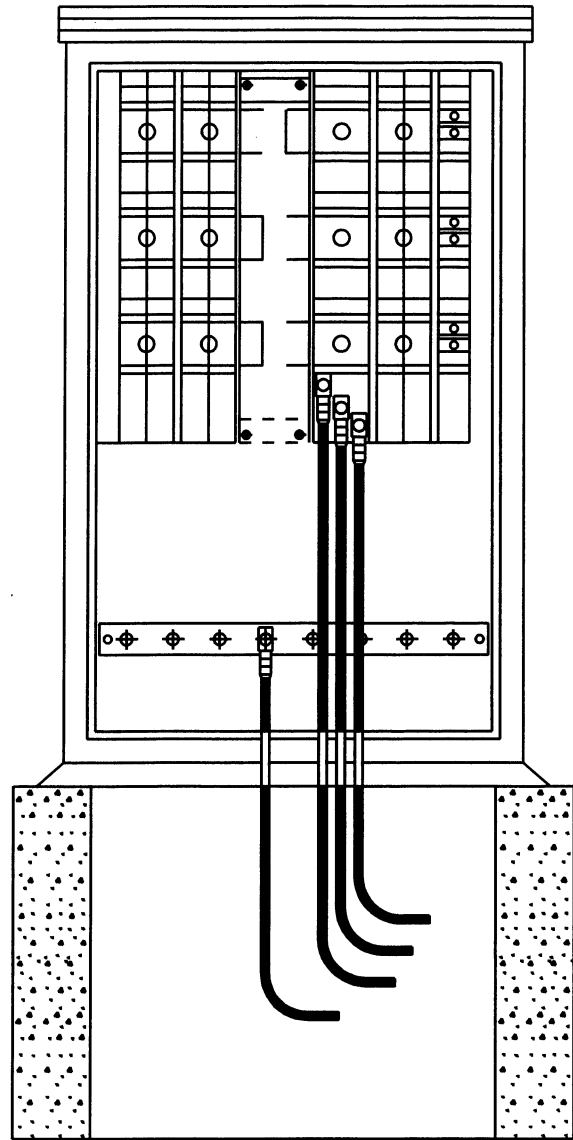


NOTAS:

- 1 - INTERLIGAR A MALHA DE TERRA AO NEUTRO, À CARÇA DO TRANSFORMADOR E AOS DESCONECTÁVEIS.
- 2 - A MONTAGEM MOSTRADA É UM EXEMPLO. PODERÃO EXISTIR OUTRAS.

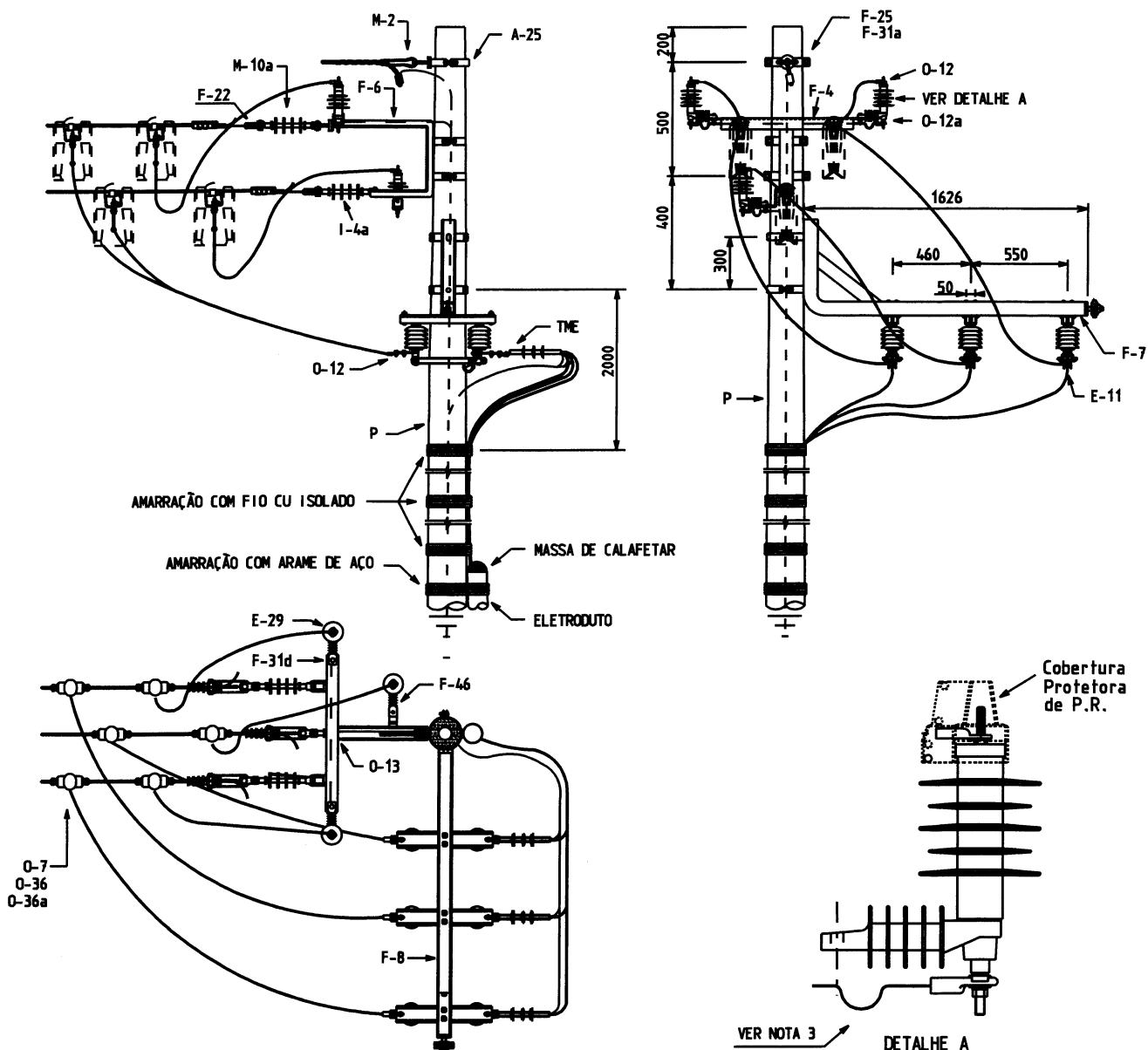


VISTA FRONTAL



EXEMPLO DE LIGAÇÕES

ITEM	PÁGINA
Sumário	5-1
Estrutura de Transição de RDP para RDS	5-2
Estrutura de Transição de RDI para RDS	5-3

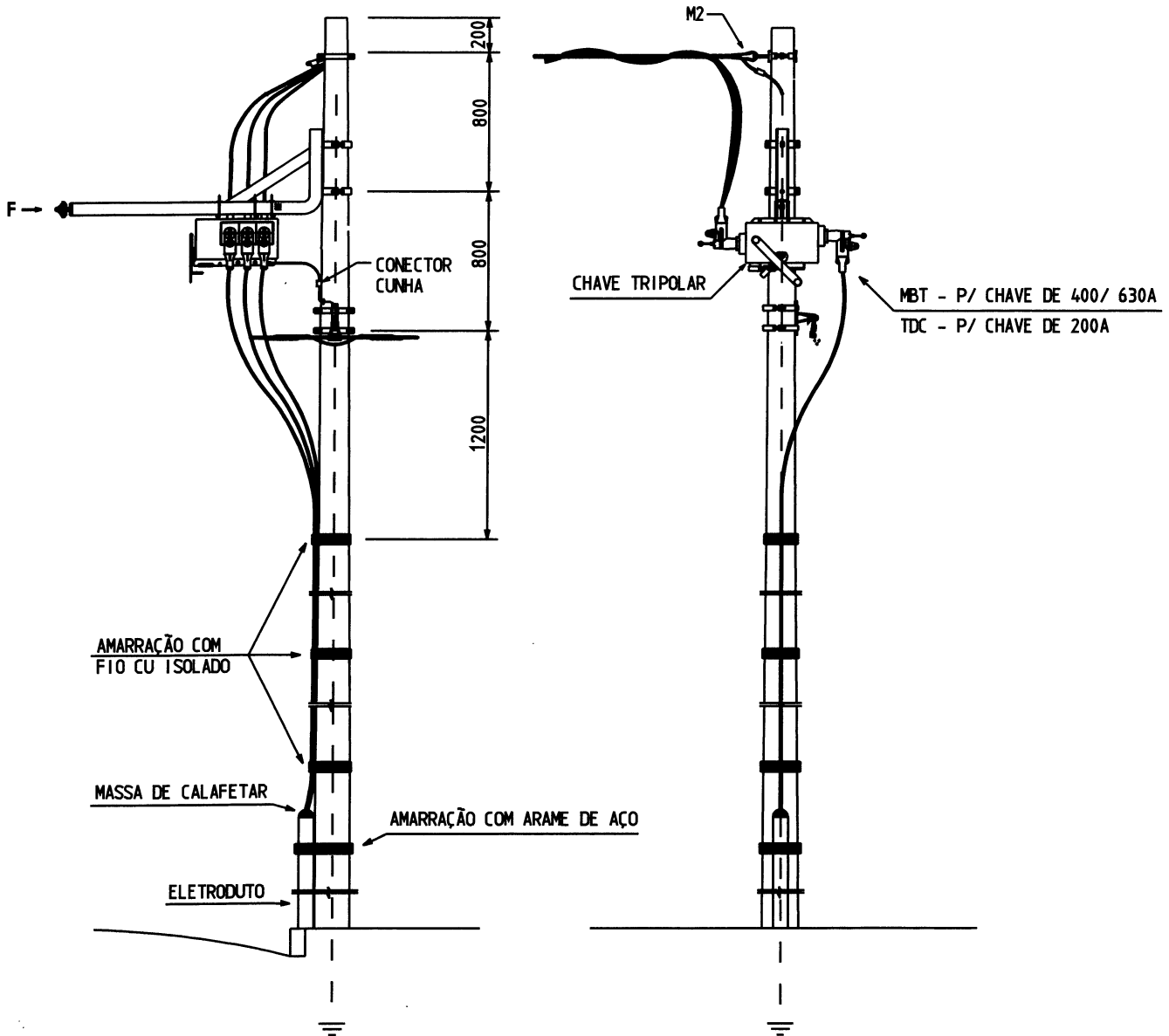


NOTAS:

- 1 - DEVERÁ SER INSTALADA PROTEÇÃO NA INTERFACE DAS REDES.
- 2 - PASSAR O CABO DE TERRA NA PARTE INTERNA DA CANTONEIRA RETA, PREENDENDO-O COM "CONECTOR DE ATERRAMENTO DE FERRAGEM DE IP" NO PARAFUSO DA SUSTENTAÇÃO DO OLHAL, SEGUINDO PELA CALHA DO BRAÇO "C" ATÉ O TERRA.
- 3 - AS COBERTURAS PROTETORAS DE P.R. DEVERÃO SER UTILIZADAS EM TODOS OS PÁRA-RAIOS.
- 4 - INSTALAR O CABO DE ATERRAMENTO COM UMA PEQUENA FLECHA.
- 5 - MODELAR OS CONDUTORES ISOLADOS PARA QUE NÃO HAJA ESFORÇO SOBRE OS CONECTORES CABO BARRA.

LISTA DE MATERIAL

ITEM	QUANT.		DESCRIÇÃO	ITEM	QUANT.		DESCRIÇÃO
	C	DT-M			C	DT-M	
A-2	-	3	ARRUELA QUADRADA DE 38	I-4a	6	6	ISOLADOR DE ANCORAGEM POLIMÉRICO
M-2	1	1	ALÇA PREFORMADA PARA CABO DE AÇO	F-22	3	3	MANILHA SAPATILHA
F-6	1	1	BRACO SUPORTE TIPO "C"	F-25	3	3	OLHAL
F-8	1	1	BRACO SUPORTE TIPO "J"	F-31d	2	2	PARAF. CAB. ABAUL. M12 x 40mm
C-1	0,5	0,5	CABO DE AÇO MR 6,4	F-30	-	5	PARAFUSO DE MÁQ. M16 x TA
F-4	1	1	CANTONEIRA RETA	F-31a	9	8	PARAF. CABEÇA ABAULADA M16 x 45mm
O-36a	6	6	COBERTURA P/ ALÇA ESTRIBO E GRAMPO DE L. VIVA	F-31b	15	2	PARAF. CABEÇA ABAULADA M16 x 70mm
F-10	5	-	CINTA	E-29	3	3	PÁRA-RAIOS ZnO - 10kA POLIMÉRICO
O-36	3	3	CONECTOR DE CUNHA COM ESTRIBO	P	1	1	POSTE 12m
O-12	3	3	CONECTOR TERMINAL CA 50mm ² CPAC	A-25	1	1	SAPATILHA
M-10a	3	3	GRAMPO DE ANCORAGEM PARA CABO COBERTO	F-46	1	1	SUPORTE TIPO "Z"
O-7	3	3	GRAMPO DE LINHA VIVA	O-12a	3	3	TERM. CA/CAA 4ANG-AÇO 6,4mm CH IF
O-12	3	3	CONECTOR TERMINAL COMPRESSÃO CABO BARRA	F-7	3	3	CHAPA PARA FIXAÇÃO DE CHAVE-FACA NO BRAÇO "J"
E-11	3	3	CHAVE FACA SECA UNIPOLAR	TME	3	3	TERMINAL MODULAR EXTERNO
O-13	2	2	CONECTOR P/ ATERRAMENTO DE FERRAGEM DE IP	O-7a	3	3	GRAMPO DE LINHA VIVA DE 400A
O-36b	3	3	CONECTOR DE CUNHA COM ESTRIBO DE 400A		2	2	MASSA DE CALAFETAR
	1	1	ELETRODUTO DE AÇO ZINCADO 3m		25m		FIO CU 2,5mm 750V PRETO ISOLADO
	1	1	CURVA ZINCADA PARA ELETRODUTO		25m		ARAME AÇO 2,76mm (12)



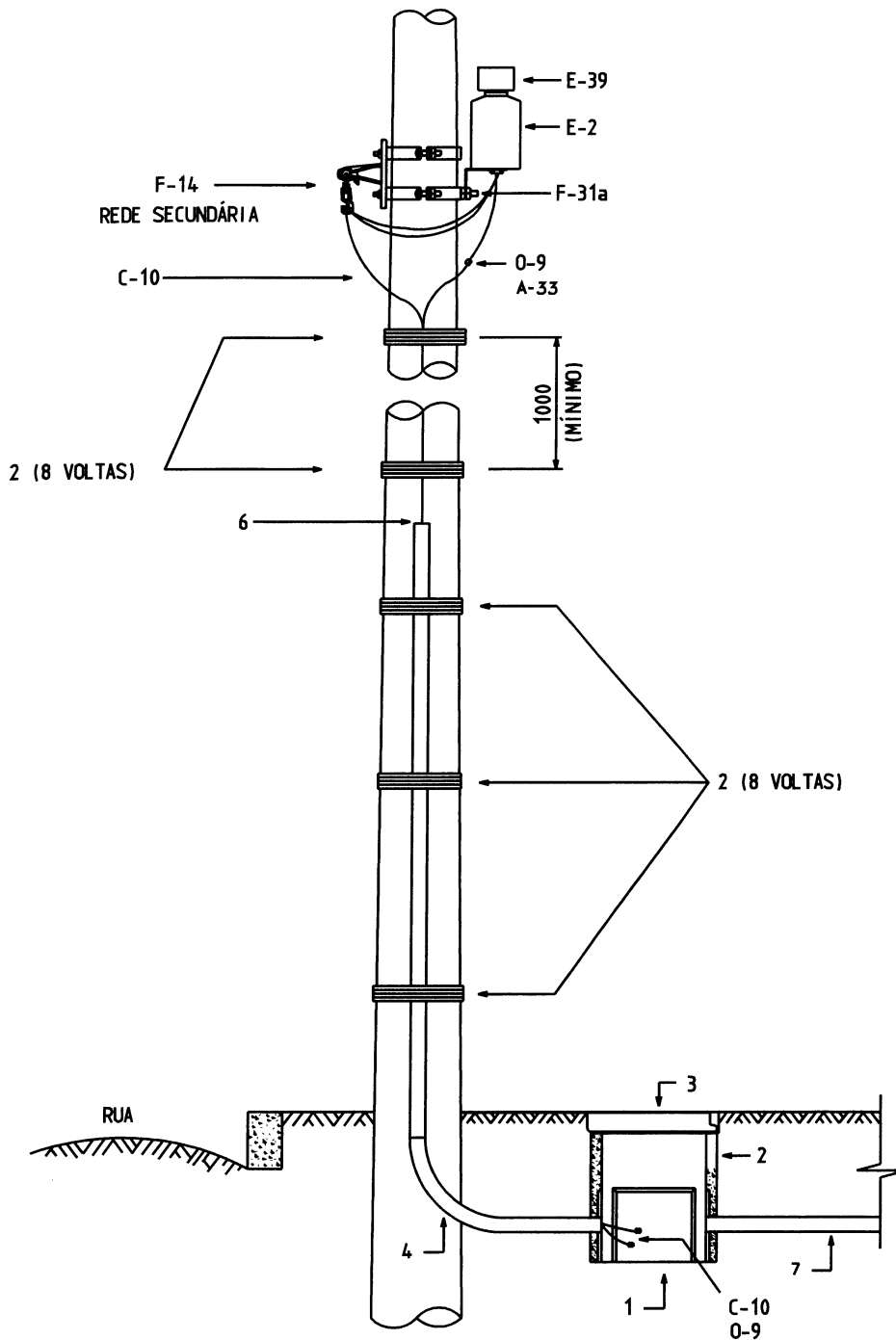
NOTAS:

- 1 - DEVERÁ SER INSTALADA PROTEÇÃO NA INTERFACE DAS REDES.
- 2 - ESTA CHAVE PERMITE A INSTALAÇÃO DE ATUADOR ELETROME CÂNICO LOCAL E REMOTO.

LISTA DE MATERIAL							
ITEM	QUANT.		DESCRIÇÃO	ITEM	QUANT.		DESCRIÇÃO
	C	DT-M			C	DT-M	
A-2b	2	4	ARRUELA QUAD. DE 38 x 18 x 3 mm	F-25	2	2	OLHAL
CH	1	1	CHAVE TRIPOLAR - SF6 (200A OU 400/630A)	F-31a	3	-	PARAF. CAB. ABAUL. PESC. QUAD. M16 x 45
F-10	3	-	CINTA DE AÇO	F-31b	8	-	PARAF. CAB. ABAUL. PESC. QUAD. M16 x 70
O-9	8	8	CONECTOR DERIVAÇÃO DE CUNHA	F-30a	1	1	PARAF. M16 x 125
F	1	1	BRAÇO SUPORTE TIPO "J"	F-30	-	3	PARAF. M16 x TA
A-25	2	2	SAPATILHA	P	1	1	POSTE 11m
TDC	6	6	TERMINAL DESCONECTÁVEL COTOVELO		2	2	MASSA DE CALAFETAR
	1	1	ELETRODUTO DE AÇO ZINCADO 3 m		25 m		FIO CU 2,5 mm 750V PRETO ISOLADO
	1	1	CURVA ZINCADA PARA ELETRODUTO		25 m		ARAME AÇO 2,76 mm (12)

ITEM	PÁGINA
Sumário	6-1
Notas Gerais	6-2
Comando em grupo para IP	6-3
Luminária Ornamental – Lampião Colonial	6-4
Luminária Ornamental para Praças	6-5
Luminária Ornamental para Praças Arranjos	6-6
Luminária VS 150W ou VS 250W em Poste de Concreto de Conicidade Reduzida – 13,5m	6-7
Luminária VS 400W em Poste de Aço Reto – 16 m	6-8
Luminária VS 150 W ou 250 W em Poste Chicote – Simples ou Duplo	6-9
Caixa de Concreto para instalação de Projetor	6-10 °

-
- 1 - AS LUMINÁRIAS DEVERÃO SER INSTALADAS ACOMPANHANDO A DECLIVIDADE DA RUA.
 - 2 - NA COLUNA DE QUANTIDADE DA LISTA DE MATERIAL, ONDE APARECE A INDICAÇÃO "V" SIGNIFICA QUANTIDADE VARIÁVEL, DE ACORDO COM A OPÇÃO DE PROJETO.
 - 3 - AS LUMINÁRIAS PARA LAMPADAS VS 100 W, 150 W E 250 W QUANDO INSTALADAS EM PROJETOS DE RDS DEVEM TER AS TOMADAS PARA RELÉ FOTOELÉTRICO FECHADAS COM O DISPOSITIVO "SHORTING CAP", PARA QUE SEJAM COMANDADAS PELAS CHAVES MAGNÉTICAS DE 50 A.
 - 4 - OS CABOS DE COBRE INSTALADOS NO INTERIOR DOS POSTES DE AÇO E CONCRETO DEVEM SER PRESOS AO BATENTE DO SUPORTE PARA EVITAR ESFORÇO MECÂNICO NAS CONEXÕES DAS LUMINÁRIAS.
 - 5 - ESTE CAPÍTULO SUBSTITUI AS PÁGINAS DE 9-9 A 9-16 DO CAPÍTULO 9 DA ND-2.1.
-

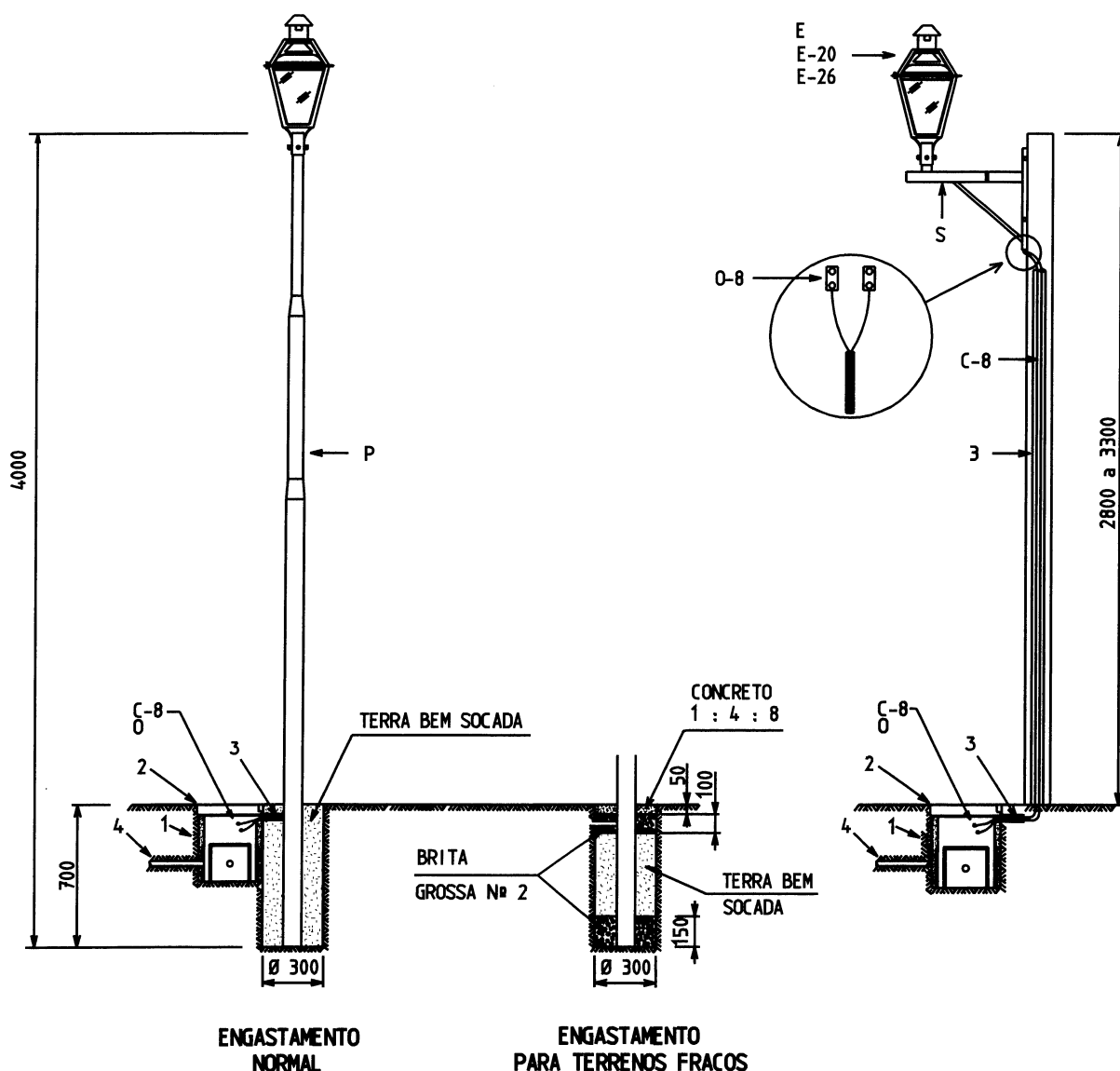


NOTA :

NO ITEM 7 DA LISTA DE MATERIAL PODERÁ SER UTILIZADA TAMBÉM ELETRODUTO DE AÇO ZINCADO.

LISTA DE MATERIAL

ITEM	DESCRIÇÃO	QUANT.	ITEM	DESCRIÇÃO	QUANT.
		C			C
1	ANEL CAIXA ZB CONCRETO PREMOLDADO	1	5	ELETRODUTO AÇO ZINCADO COM 1 LUVA	1
2	ARAME AÇO DN 2,76mm	V	7	ELETRODUTO PEAD	V
3	ARO COM TAMPA ARTIC. CAIXA ZB PASSEIO	1	C-10	FIO OU CABO ALUMÍNIO COM ISOL. EPR OU XLPE	V
E-2	BASE 50A COMANDO EM GRUPO	1	C-8	FIO DE COBRE 4mm ² PVC 450/750V	V
A-33	COBERTURA ISOLANTE PARA CONECTOR DE CUNHA	1	6	MASSA CALAFETAR	V
O-9	CONECTOR DERIVAÇÃO CUNHA	4	F-31a	PARAFUSO CABEÇA ABAUL. PESC. QUAD. M16 x 45	1
4	CURVA AÇO ZINCADO PARA ELETRODUTO	1	E-39	RELÉ FOTOELÉTRICO	1
F-14	GRAMPO SUSPENSÃO	1			



CONCRETO TRAÇO	CIMENTO		AREIA LAVADA (SECA)		BRITA Nº 1	
	LATA	kg	LATA	m ³	LATA	m ³
1 : 4 : 8	0,05	1,2	0,2	0,004	0,4	0,007

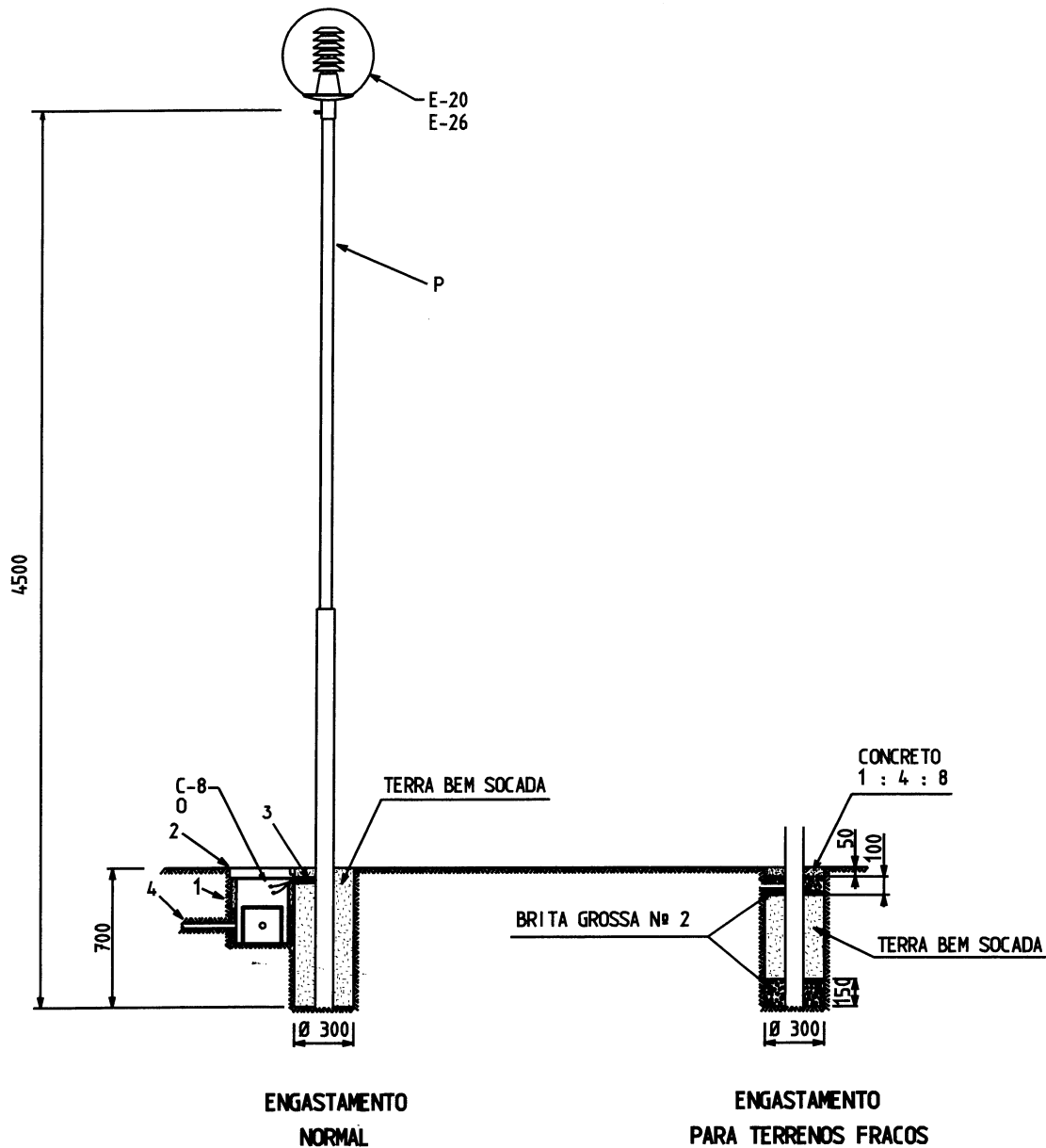
■ CONSIDEROU-SE PARA EFEITO DESTA TABELA A LATA PADRÃO DE 18 LITROS.

NOTAS:

- 1 - A TABELA ACIMA RELACIONA A LISTA DE MATERIAIS PARA A PREPARAÇÃO DO CONCRETO DO ENGASTAMENTO PARA TERRENOS FRACOS.
- 2 - NA PREPARAÇÃO DO CONCRETO, DEVERÁ SER UTILIZADA UMA RELAÇÃO MÁXIMA DE 0,6 LITROS DE ÁGUA POR Kg DE CIMENTO.
- 3 - NA LISTA DE MATERIAL AS QUANTIDADES ENTRE PARÊNTESES REFEREM-SE A ALTERNATIVA PARA INSTALAÇÃO EM PAREDE.

LISTA DE MATERIAL

ITEM	DESCRIÇÃO	QUANT.	ITEM	DESCRIÇÃO	QUANT.
1	ANEL CAIXA ZA CONCRETO	1	O-8	CONECTOR DE BORNE	2
2	ARO CAIXA ZA COM TAMPARTICULADA	1	E-20	LÂMPADA VAPOR METÁLICO	1
-	BRITA Nº 2 (m ³) - ENG. P/ TERR. FRACOS	0,02	E-26	LUMINÁRIA ORNAMENTAL LAMPIÃO COLONIAL	1
C-8	CABO CU 1,5 mm ² XLPE 0,6/1kV	8	P	POSTE DE AÇO COLONIAL	1
3	ELETRODUTO FLEXÍVEL 3/4P PVC (m)	1(3)	S	SUPORTE COLONIAL	1
O	CONECTOR	2(4)	4	TUBO D60 PVC SOLDÁVEL (m)	1
E	REATOR INTEGRADO PARA LÂMPADA VAPOR METÁLICO	1			



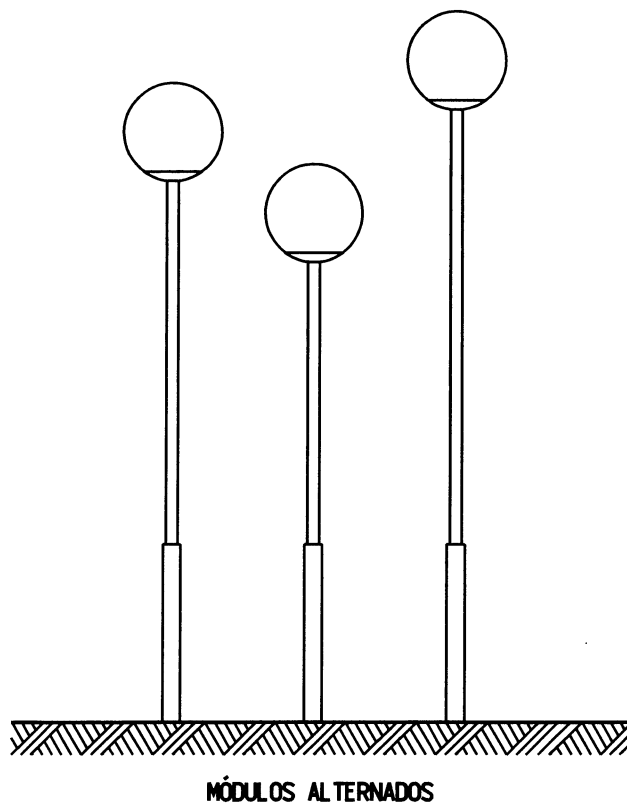
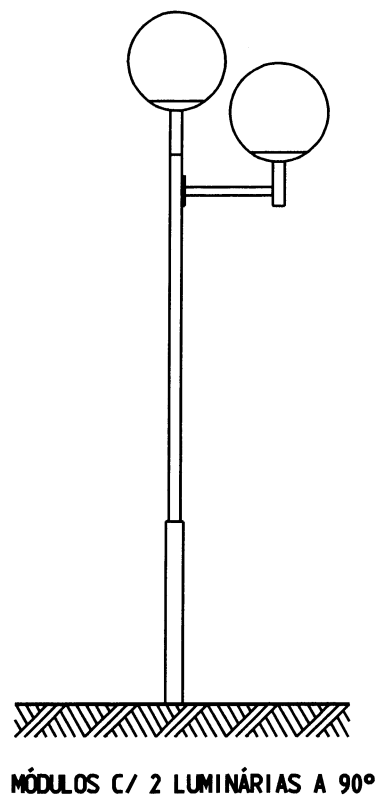
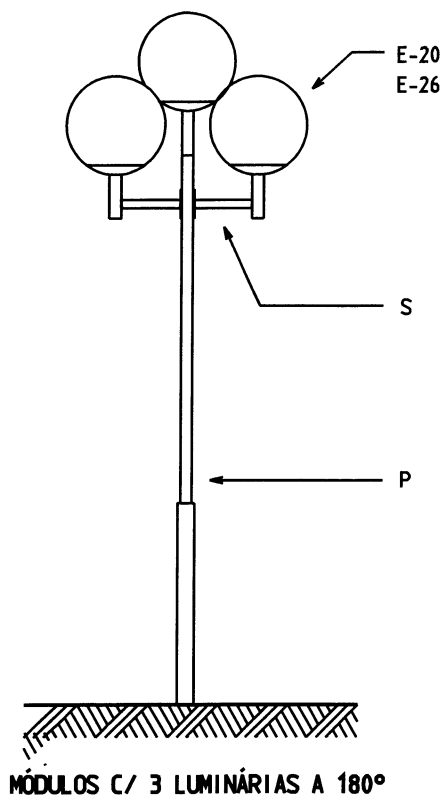
CONCRETO TRAÇO	CIMENTO		AREIA LAVADA (SECA)		BRITA Nº 1	
	LATA	kg	LATA	m ³	LATA	m ³
1 : 4 : 8	0,05	1,2	0,2	0,004	0,4	0,007

* CONSIDEROU-SE PARA EFEITO DESTA TABELA A LATA PADRÃO DE 18 LITROS.

NOTAS:

- 1 - A TABELA ACIMA RELACIONA A LISTA DE MATERIAIS PARA A PREPARAÇÃO DO CONCRETO DO ENGASTAMENTO PARA TERRENOS FRACOS.
- 2 - NA PREPARAÇÃO DO CONCRETO, DEVERÁ SER UTILIZADA UMA RELAÇÃO MÁXIMA DE 0,6 LITROS DE ÁGUA POR Kg DE CIMENTO.

LISTA DE MATERIAL					
ITEM	DESCRIÇÃO	QUANT.	ITEM	DESCRIÇÃO	QUANT.
1	ANEL CAIXA ZA CONCRETO	1	0	CONECTOR	2
2	ARO CAIXA ZA COM TAMPA ARTICULADA	1	E-20	LÂMPADA VM / VS	1
-	BRITA Nº 2 (m ³) - ENG. P/ TERR. FRACOS	0,02	E-26	LUMINÁRIA ORNAMENTAL	1
C-8	CABO CU 1,5 mm ² XLPE 0,6/1kV	8	P	POSTE DE AÇO ESCALONADO RETO 4,5m	1
3	CONDUITE FLEXÍVEL 3/4P PVC (m)	1	4	TUBO D60 PVC SOLDÁVEL (m)	1

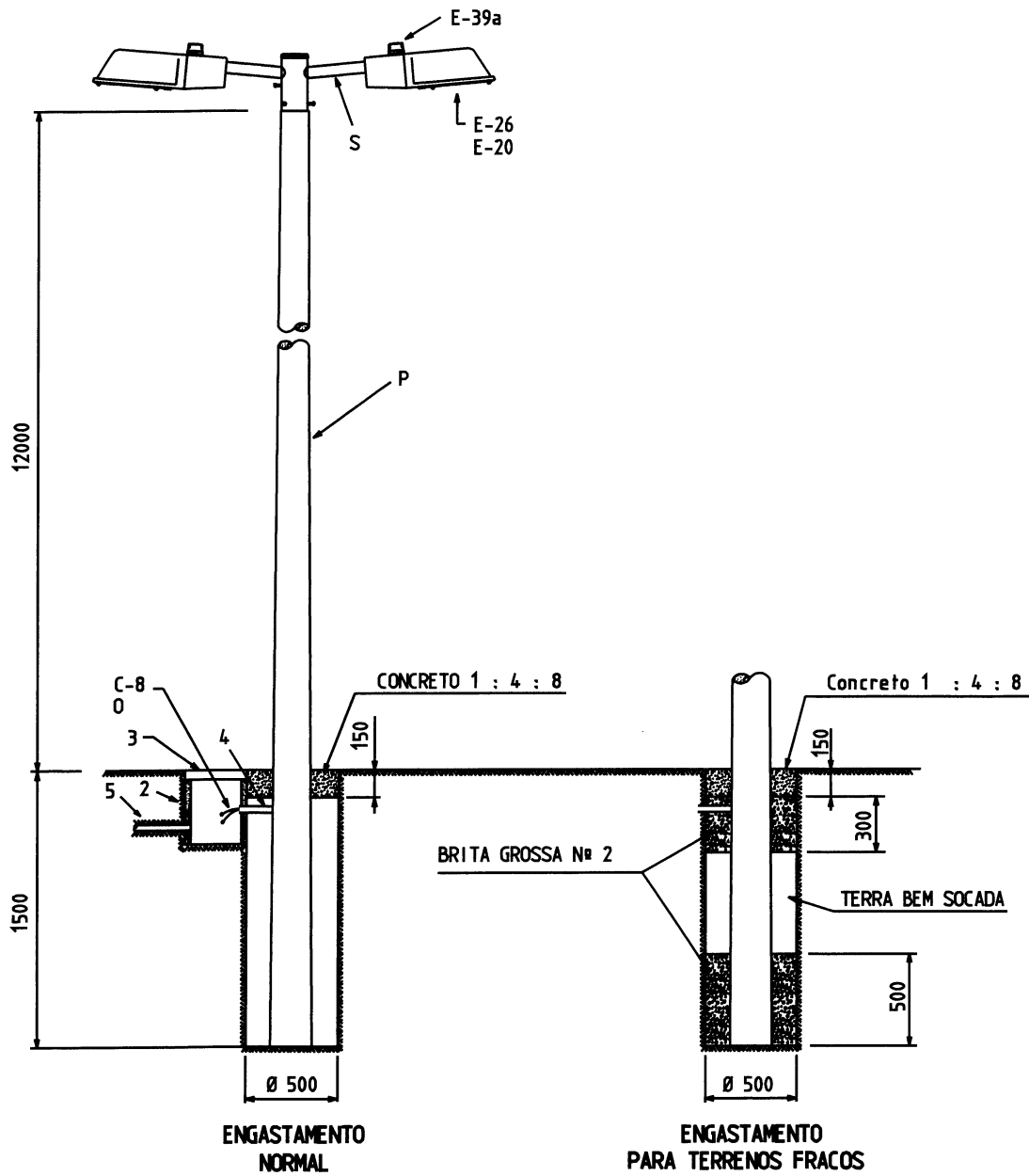


NOTAS:

- 1 - NO ARRANJO DE MÓDULOS ALTERNADOS A ALTURA DAS LUMINÁRIAS E A DISPOSIÇÃO DOS POSTES SÃO CRITÉRIOS DE PROJETO.
- 2 - O ENGASTAMENTO DEVERÁ SER FEITO CONFORME PÁGINA 6-5.

LISTA DE MATERIAL

ITEM	DESCRIÇÃO	QUANT.	ITEM	DESCRIÇÃO	QUANT.
E-20	LÂMPADA VM 125W	2 a 3	P	POSTE DE AÇO ESCALONADO RETO 4,5m	1 a 3
E-26	LUMINÁRIA ORNAMENTAL	2 a 3	S	SUPORE PARA LUMINÁRIA ORNAMENTAL	1 a 2



CONCRETO TRAÇO	CIMENTO		AREIA LAVADA (SECA)		BRITA Nº 1	
	LATA	kg	LATA	m ³	LATA	m ³
1 : 4 : 8	0,2	5	0,8	0,014	1,6	0,028

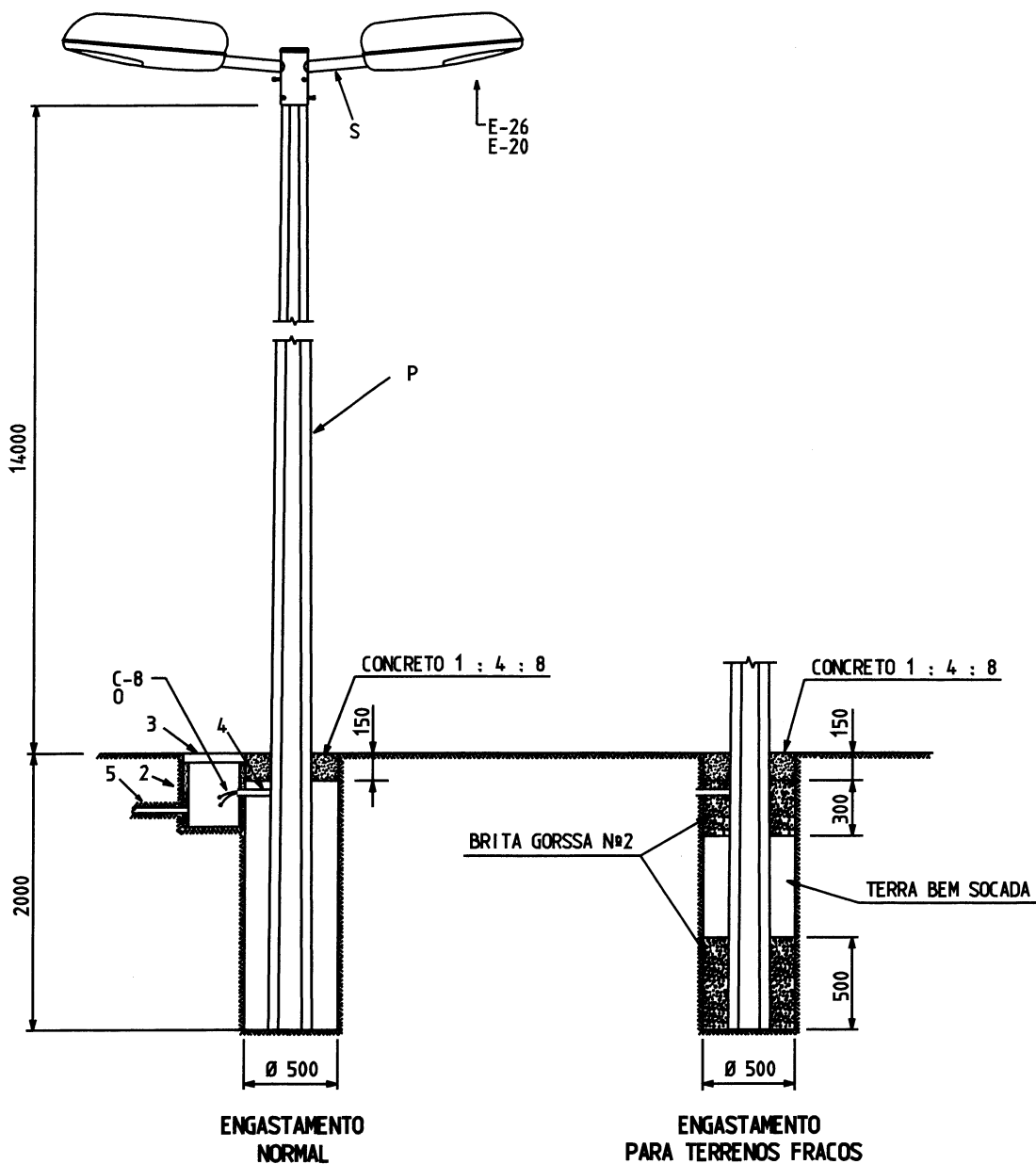
■ CONSIDEROU-SE PARA EFEITO DESTA TABELA A LATA PADRÃO DE 18 LITROS.

NOTAS:

- 1 - A TABELA ACIMA RELACIONA A LISTA DE MATERIAIS PARA A PREPARAÇÃO DO CONCRETO DOS ENGASTAMENTOS.
- 2 - NA PREPARAÇÃO DO CONCRETO, DEVERÁ SER UTILIZADA UMA RELAÇÃO MÁXIMA DE 0,6 LITROS DE ÁGUA POR Kg DE CIMENTO.
- 3 - NA LISTA DE MATERIAL AS QUANTIDADES ENTRE PARENTÊSES REFEREM-SE AO SUPORTE PARA DUAS LUMINÁRIAS

LISTA DE MATERIAL

ITEM	DESCRIÇÃO	QUANT.	ITEM	DESCRIÇÃO	QUANT.
		C			C
2	ANEL CAIXA ZA CONCRETO	1	E-20	LÂMPADA VS	1(2)
3	ARO CAIXA ZA COM TAMPAS ARTICULADAS	1	E-26	LUMINÁRIA COM EQUIPAMENTO	1(2)
-	BRITA Nº 2 (m ³) - ENG. P/ TERR. FRACOS	0,2	P	POSTE CIRCULAR CONCRETO R.C.	1
C-8	CABO CU 1,5 mm ² XLPE 0,6 / 1 kV	V	5	TUBO D60 PVC SOLDÁVEL (m)	1
4	CONDUITE FLEXÍVEL 3/4P PVC (m)	0,25	E-39a	SHORTING CAP	1(2)
O	CONECTOR	V	S	SUPORTE PARA LUMINÁRIAS	1



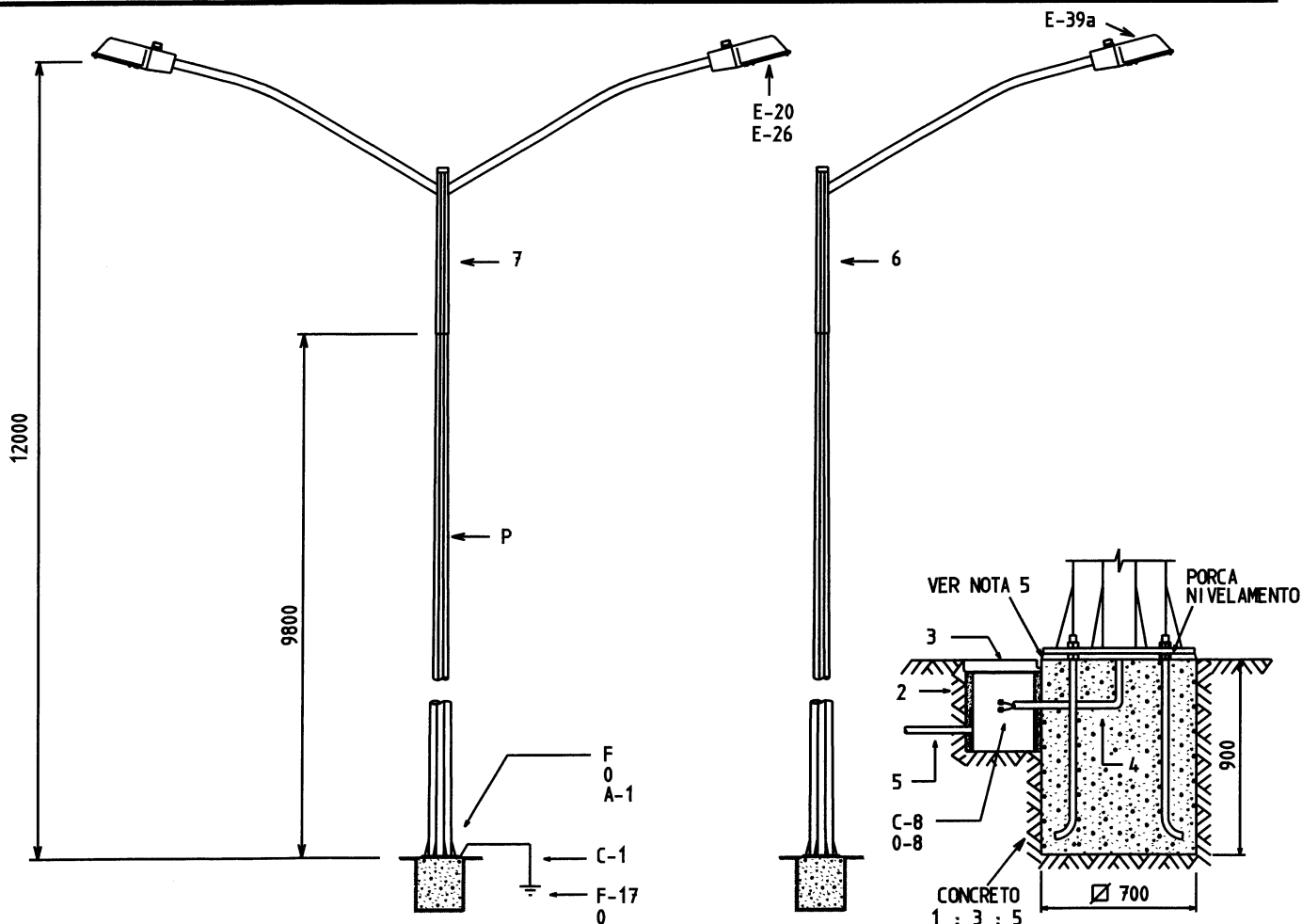
CONCRETO TRAÇO	CIMENTO		AREIA LAVADA (SECA)		BRITA Nº 1	
	LATA	kg	LATA	m ³	LATA	m ³
1 : 4 : 8	0,2	5	0,8	0,014	1,6	0,028

■ CONSIDEROU-SE PARA EFEITO DESTA TABELA A LATA PADRÃO DE 18 LITROS.

NOTAS:

- 1 - A TABELA ACIMA RELACIONA A LISTA DE MATERIAIS PARA A PREPARAÇÃO DO CONCRETO DOS ENGASTAMENTOS.
- 2 - NA PREPARAÇÃO DO CONCRETO, DEVERÁ SER UTILIZADA UMA RELAÇÃO MÁXIMA DE 0,6 LITROS DE ÁGUA POR Kg DE CIMENTO.
- 3 - ESTA INSTALAÇÃO PERMITE MANUTENÇÃO DA LUMINÁRIA UTILIZANDO-SE CESTAS AÉREAS (TIPO "HOTSTIK")

LISTA DE MATERIAL					
ITEM	DESCRIÇÃO	QUANT.	ITEM	DESCRIÇÃO	QUANT.
		C			C
2	ANEL CAIXA ZA CONCRETO	1	E-20	LÂMPADA VS	1 a 2
3	ARO CAIXA ZA COM TAMPARTICULADA	1	E-26	LUMINÁRIA COM EQUIPAMENTO VS 400W	1 a 2
-	BRITA Nº 2 (m ³) - ENG. P/ TERR. FRACOS	0,2	P	POSTE DE AÇO RETO 16m	1
C-8	CABO CU 1,5 mm ² XLPE 0,6 / 1 kV	V	5	TUBO D60 PVC SOLDÁVEL (m)	1
4	CONDUITE FLEXÍVEL 3/4P PVC (m)	0,25	S	SUPORTE PARA LUMINÁRIAS	1
0	CONECTOR	V			



CONCRETO TRAÇO	CIMENTO		AREIA LAVADA (SECA)		BRITA Nº 1	
	LATA	kg	LATA	m ³	LATA	m ³
1 : 3 : 5	4	101	12	0,216	20	0,36

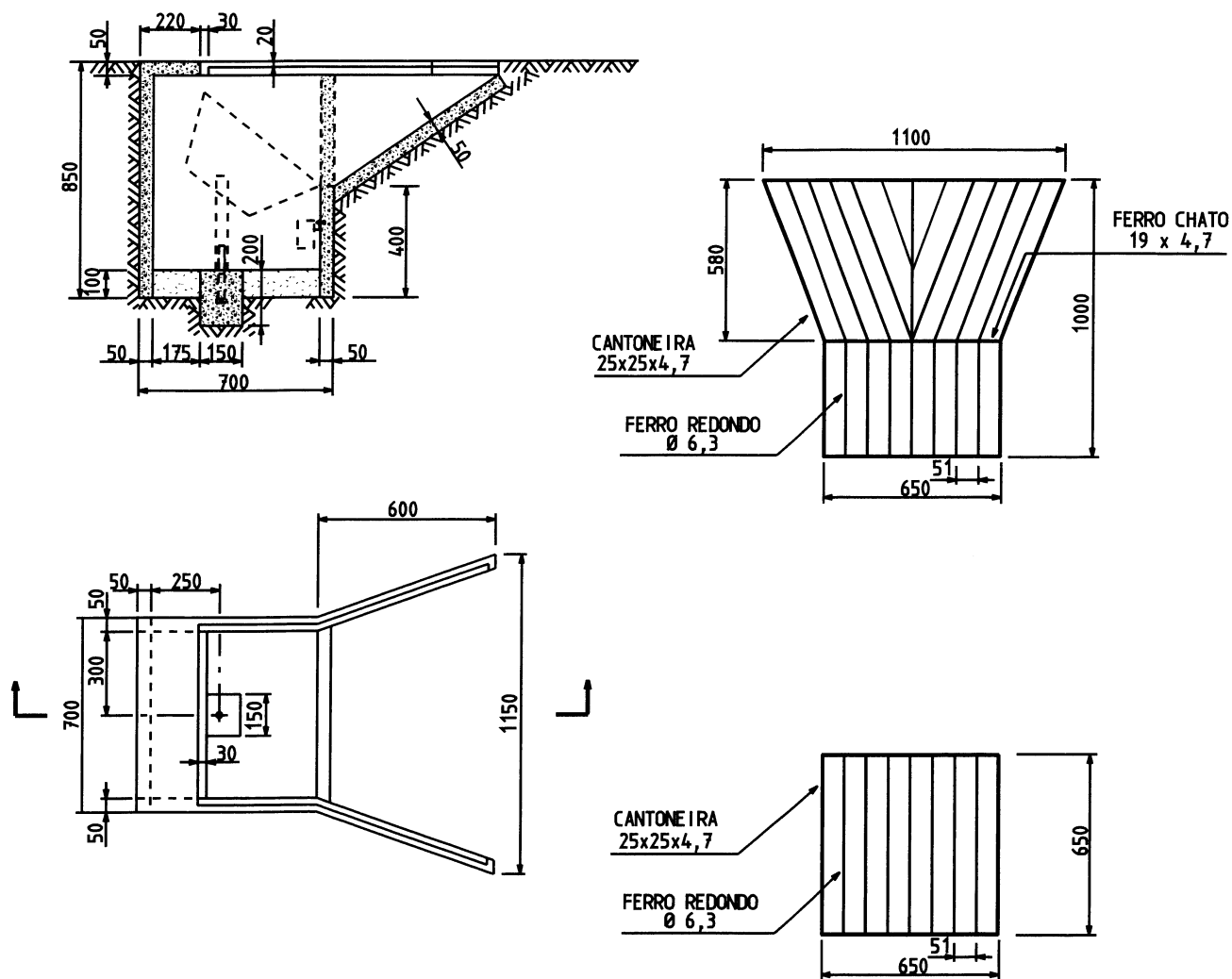
■ CONSIDEROU-SE PARA EFEITO DESTA TABELA A LATA PADRÃO DE 18 LITROS.

NOTAS:

- 1 - A TABELA ACIMA RELACIONA A LISTA DE MATERIAIS PARA A PREPARAÇÃO DO CONCRETO DOS ENGASTAMENTOS.
- 2 - UTILIZAR O ADITIVO SIKA PLASTIC-VZ, OU SIMILAR, NA DOZAGEM INDICADA PELO FABRICANTE.
- 3 - APÓS O PERÍODO DE SETE DIAS DE CURA DO CONCRETO DA FUNDAÇÃO, O POSTE PODERÁ SER COLOCADO EM SERVIÇO. SEM A APLICAÇÃO DO ADITIVO, O PERÍODO DE CURA É DE 28 DIAS.
- 4 - MISTURAR O CONCRETO COM 0,5 LITROS DE ÁGUA POR Kg DE CIMENTO, QUANDO ADICIONADO ADITIVO, E 0,6 LITROS PARA O CONCRETO SEM ADITIVO.
- 5 - O ESPAÇO COMPREENDIDO ENTRE A BASE DE CONCRETO E A CHAPA DA BASE DO POSTE DEVERÁ SER PREENCHIDA COM CONCRETO 1 : 4 : 8.
- 6 - NA LISTA DE MATERIAL QUANTIDADES ENTRE PARÊNTESES REFEREM-SE AO CHICOTE DUPLO.

LISTA DE MATERIAL

ITEM	DESCRIÇÃO	QUANT.	ITEM	DESCRIÇÃO	QUANT.
		C			C
2	ANEL CAIXA ZA CONCRETO	1	0	CONECTOR TERM. COMP. CABO BARRA P/ ATERRAMENTO	2
3	ARO CAIXA ZA COM TAMPAS ARTICULADAS	1	F-17	HASTE DE ATERRAMENTO	1
A-1	ARRUELA DE PRESSÃO Ø INT. 10mm	1	E-20	LÂMPADA VS	1(2)
C-1	CABO DE AÇO MR 6,4	0,3	E-26	LUMINÁRIA COM EQUIPAMENTO	1(2)
C-8	CABO CU 1,5 mm ² XLPE 0,6 / 1 kV	V	F	PARAFUSO CABEÇA SEXTAVADA M10 x 40	1
6	CHICOTE SIMPLES	1	P	POSTE AÇO ORTOGONAL RETO 7,8 / 9,8 m	1
7	CHICOTE DUPLO	(1)	E-39a	SHORTING CAP	1(2)
O-8	CONECTOR DE BORNE	V	5	TUBO D60 PVC SOLDÁVEL (m)	1
4	CONDUITE FLEXÍVEL 3/4 PVC (m)	V			



CONCRETO TRAÇO		CIMENTO		AREIA LAVADA (SECA)		BRITA	
		LATA	kg	LATA	m ³	LATA	m ³
1 : 3 : 5	COM RAMPA	0,80	20,4	2,4	0,043	4,8	0,086
	SEM RAMPA	0,70	18,0	2,1	0,038	4,2	0,076

■ CONSIDEROU-SE PARA EFEITO DESTA TABELA A LATA PADRÃO DE 18 LITROS.

NOTAS:

- 1 - A TABELA ACIMA RELACIONA A LISTA DE MATERIAIS PARA A PREPARAÇÃO DO CONCRETO.
- 2 - DEVERÁ SER PREVISTO CADEADO PARA O FECHAMENTO DA GRADE.
- 3 - FICA VINCULADO AO PROJETO ALTERAÇÕES DIMENSIONAIS NA CAIXA, GRADE E RAMPA.
- 4 - PINTURA DA GRADE: 2 DEMÃOS DE FUNDO ANTI-CORROSIVO MAIS 2 DEMÃOS DE ESMALTE SINTÉTICO.
- 5 - DEVERÁ SER FEITO DRENO PARA VAZÃO DE ÁGUA EM TERENO COM BAIXA ABSORÇÃO.
- 6 - EM LOCAIS DE ACESSO DE PESSOAS AS CAIXAS DEVEM POSSUIR UMA TELA DE PROTEÇÃO SOLDADA A GRADE.

LISTA DE MATERIAL

ITEM	DESCRIÇÃO	QUANTIDADE		ITEM	DESCRIÇÃO	QUANTIDADE	
		COM RAMPA	SEM RAMPA			COM RAMPA	SEM RAMPA
A-2b	ARRUELA QUADRADA DE 38	1	1	F-31b	PARAFUSO CAB. ABAUL. PESC. QUAD. M16x70	1	1
-	BRITA Nº 2 (m ³)	0,04	0,04	F-30	PARAFUSO CAB. QUAD. M12x125	1	1
-	BRITA Nº 2 - FUNDO DA CAIXA (m ³)	0,04	0,04	P	PROJETO FECHADO RETANGULAR OU CIRCULAR	1	1
-	GRADE QUADRADA DE PROTEÇÃO	-	1	E-32	REATOR P/ LÂMPADA EXTERNO	1	1
-	GRADE POLIGONAL DE PROTEÇÃO	1	-	E-20	LÂMPADA VS / VM / VMETAL	1	1

CENIG

Divisão de Documentação

2	1	2	0	2	2	1	0
---	---	---	---	---	---	---	---