

ND - 5.1



Diretoria Cemig Distribuição - DCD

**Norma de Distribuição**

**Fornecimento de Energia Elétrica em Tensão Secundária –  
Rede de Distribuição Aérea – Edificações Individuais**

**Belo Horizonte – Minas Gerais – Brasil**



Diretoria Cemig Distribuição - DCD

### Controle de Revisão

Mês/Ano	Descrição das alterações	Nível de Aprovação	Aprovador	Data de vigência
DEZ/2022	Ajustes nos prazos de exclusão de faixas de fornecimento.	ED	DM 58677	16/12/2022
JUL/2022	Adequação à Resolução 1000 de 07/12/2021 da ANEEL. Ajustes e exclusão de faixas de fornecimento.	ED	DM 58677	19/07/2022
DEZ/2017	Inclusão de novo padrão de medição com disjuntor após o medidor; adequação da tensão padronizada para transformadores monofásicos	PE	DGA 51657	12/2017 – 07/2022
JUL/2017	Inclusão da modalidade de fornecimento de energia elétrica sem medição (FSM)	PE	RGA 41737	07/2017 – 12/2017
MAIO/2015	Alterações em relação aos ramais de ligação e de entrada subterrâneos; inclusão da medição de ligação direta até 200A; criação das unidades consumidoras tipos G e H.	DDC	RJC E800046	05/2015 – 07/2017

**Quadro de assinaturas – ND 5.1 ver. DEZ/2022**

Preparado Edson Nunes de Moraes Junior 52944 – ED/ES	
Preparado Franz de Cassias Strobel 57045 – ED/ES	
Verificado William Alves de Souza 55547- ED/ES	
Aprovado Denis Mollica 58677 – ED	

## SUMÁRIO

1	INTRODUÇÃO.....	12
2	CAMPO DE APLICAÇÃO.....	12
3	DEFINIÇÕES.....	13
4	CONDIÇÕES GERAIS DE FORNECIMENTO.....	19
5	INSTALAÇÕES DE RESPONSABILIDADE DA CEMIG.....	32
6	MEDIÇÃO.....	38
7	INSTALAÇÕES DE RESPONSABILIDADE DO CONSUMIDOR.....	40
8	CÁLCULO DA CARGA INSTALADA E DA DEMANDA.....	56
9	TIPOS DE PADRÃO DE ENTRADA PARA FORNECIMENTO EM TENSÃO SECUNDÁRIA.....	85
10	EXEMPLOS DE DETERMINAÇÃO DA CARGA INSTALADA.....	179
11	EXEMPLOS DE CÁLCULO DE DEMANDA.....	181
12	ATENDIMENTO HÍBRIDO.....	191
13	REFERÊNCIAS BIBLIOGRÁFICAS.....	198
14	CONTROLE DE REVISÃO.....	200

**LISTA DE TABELAS**

TABELA 1 - DIMENSIONAMENTO PARA UNIDADES CONSUMIDORAS URBANAS OU RURAIS ATENDIDAS POR REDES DE DISTRIBUIÇÃO SECUNDÁRIAS TRIFÁSICAS (127/220V) .....	60
TABELA 2 - DIMENSIONAMENTO PARA UNIDADES CONSUMIDORAS URBANAS OU RURAIS ATENDIDAS POR REDES DE DISTRIBUIÇÃO SECUNDÁRIAS TRIFÁSICAS (127/220V) - LIGAÇÕES A 4 FIOS.....	61
TABELA 3 DIMENSIONAMENTO PARA UNIDADES CONSUMIDORAS URBANAS OU RURAIS ATENDIDAS POR REDES DE DISTRIBUIÇÃO PRIMÁRIAS MONOFÁSICAS LOCALIZADAS EM VIA PÚBLICA (120/240V) – LIGAÇÕES DE BAIXA TENSÃO A 2 E 3 FIOS.....	63
TABELA 4 - DIMENSIONAMENTO DA ENTRADA DE EDIFICAÇÕES E UNIDADES CONSUMIDORAS URBANAS OU RURAIS ATENDIDAS POR REDES DE DISTRIBUIÇÃO SECUNDÁRIAS TRIFÁSICAS (127/220V) OU REDES BIFÁSICAS (120/240V) PARA ATENDER AOS FORNECIMENTOS COM DEMANDA ENTRE 75,1 A 304kVA.....	65
TABELA 5 - DIMENSIONAMENTO DOS RAMAIS DE LIGAÇÃO E DA MEDIÇÃO PARA UNIDADES CONSUMIDORAS URBANAS OU RURAIS ATENDIDAS POR REDES DE DISTRIBUIÇÃO SECUNDÁRIAS TRIFÁSICAS (127/220V) OU REDES SECUNDÁRIAS BIFÁSICAS (120/240V) .....	67
TABELA 6 - LIMITES MÁXIMOS DE POTÊNCIA DE MOTORES.....	69
TABELA 7 - CARACTERÍSTICAS DOS DISPOSITIVOS DE PARTIDA.....	70
TABELA 8A - POTÊNCIA MÉDIA E CONSUMO TÍPICOS DE APARELHOS RESIDENCIAIS E COMERCIAIS.....	71
TABELA 8B - POTÊNCIA MÉDIA E CONSUMO TÍPICOS DE APARELHOS RESIDENCIAIS E COMERCIAIS.....	72
TABELA 9 - POTÊNCIAS NOMINAIS DE CONDICIONADORES DE AR TIPO JANELA.....	73
TABELA 10 - FATORES DE DEMANDA PARA ILUMINAÇÃO E TOMADAS .....	73
TABELA 11 - FATORES DE DEMANDA PARA ILUMINAÇÃO E TOMADAS.....	74
TABELA 12 - FATORES DE DEMANDA DE FORNOS E FOGÕES ELÉTRICOS.....	75

TABELA 13 - FATORES DE DEMANDA DE APARELHOS ELETRO DOMÉSTICOS, DE AQUECIMENTO, DE REFRIGERAÇÃO E CONDICIONADORES DE AR.....	76
TABELA 14 - DEMANDA INDIVIDUAL - MOTORES MONOFÁSICOS.....	77
TABELA 15 - DEMANDA INDIVIDUAL - MOTORES TRIFÁSICOS.....	78
TABELA 16 - TRAÇÕES DE MONTAGEM E FLECHAS PARA RAMAL DE CONEXÃO MULTIPLEX.....	80
TABELA 17 - DIMENSIONAMENTO DE BARRAMENTO DE BAIXA TENSÃO.....	81
TABELA 18 - DIMENSIONAMENTO DE DISJUNTOR E CONDUTOR DO RAMAL DE ENTRADA PARA CONEXÃO TEMPORÁRIA.....	82
TABELA 19 - DIMENSIONAMENTO DE DISJUNTOR PARA FORNECIMENTO SEM MEDIÇÃO.....	83
TABELA 20 - EQUIVALÊNCIA ENTRE DISJUNTOR NEMA E IEC.....	84

**LISTA DE DESENHOS**

DESENHO1 - ALTURAS MÍNIMAS DO RAMAL DE CONEXÃO AO SOLO.....	88
DESENHO 2 - SITUAÇÃO DA EDIFICAÇÃO PARA ESCOLHA DO PADRÃO.....	89
DESENHO 3 – DEFINIÇÃO DO PONTO DE CONEXÃO EM LOCAL ATENDIDO POR REDE DE DISTRIBUIÇÃO AÉREA E POR RAMAL DE CONEXÃO AÉREO.....	90
DESENHO 4 - AMARRAÇÕES E CONEXÕES DO RAMAL DE CONEXÃO AÉREO.....	91
DESENHO 5 - PADRÃO COM RAMAL DE CONEXÃO AÉREO - LIGAÇÃO A 2, 3 e 4 FIOS - INSTALAÇÃO EM MURO OU MURETA – LEITURA PELA VIA PÚBLICA - CAIXA TIPO CM-1 OU CM-2 – MEDIÇÃO COM INSTALAÇÃO DIRETA.....	92
DESENHO 6 - PADRÃO COM RAMAL DE CONEXÃO AÉREO - LIGAÇÃO A 2, 3 e 4 FIOS - INSTALAÇÃO COM PONTLETE - CAIXA TIPO CM-1 OU CM-2 – MEDIÇÃO COM INSTALAÇÃO DIRETA.....	94
DESENHO 7 - PADRÃO COM RAMAL DE CONEXÃO AÉREO - LIGAÇÃO A 2, 3 e 4 FIOS - INSTALAÇÃO EM PAREDE - CAIXA TIPO CM-1 OU CM-2 – MEDIÇÃO COM INSTALAÇÃO DIRETA.....	96
DESENHO 8 - PADRÃO COM RAMAL DE CONEXÃO AÉREO - LIGAÇÃO A 4 FIOS - INSTALAÇÃO EM MURO OU MURETA – LEITURA PELA VIA PÚBLICA - CAIXA TIPO CM-3 - MEDIÇÃO COM INSTALAÇÃO INDIRETA.....	98
DESENHO 9 - PADRÃO COM RAMAL DE CONEXÃO AÉREO - LIGAÇÃO A 2, 3 e 4 FIOS - INSTALAÇÃO EM MURO OU MURETA – LEITURA PELA VIA PÚBLICA - CAIXA TIPO CM-13 OU CM-14 – MEDIÇÃO COM INSTALAÇÃO DIRETA.....	100
DESENHO 10 - PADRÃO COM RAMAL DE CONEXÃO AÉREO - LIGAÇÃO A 4 FIOS - INSTALAÇÃO EM MURO OU MURETA – LEITURA PELA VIA PÚBLICA - CAIXA TIPO CM-3LVP – MEDIÇÃO COM INSTALAÇÃO INDIRETA.....	102
DESENHO 11 - PADRÃO COM RAMAL DE CONEXÃO AÉREO - UNIDADE CONSUMIDORA TIPO F (DEMANDA ENTRE 75,1 E 95kVA) - LIGAÇÃO A 4 FIOS (TIPO F1 e F2).....	104
DESENHO 12 - PADRÃO COM RAMAL DE CONEXÃO AÉREO - LIGAÇÃO A 2, 3 e 4 FIOS – MEDIÇÃO COM INSTALAÇÃO DIRETA - CAIXA TIPO CM-1 OU CM-2 - BANCA DE JORNAL E TRAILERS.....	106

DESENHO 13 - PADRÃO COM RAMAL DE CONEXÃO AÉREO - LIGAÇÃO A 2, 3 e 4 FIOS - INSTALAÇÃO EM POSTE – LEITURA PELA VIA PÚBLICA - CAIXA TIPO CM-1 OU CM-2 – MEDIÇÃO COM INSTALAÇÃO DIRETA.....	108
DESENHO 14 - PADRÃO COM RAMAL DE CONEXÃO AÉREO - LIGAÇÃO A 2, 3 e 4 FIOS - CONEXÃO TEMPORÁRIA ATÉ 86 kVA (1 disjuntor de 225A) – SEM MEDIÇÃO.....	110
DESENHO 15 - PADRÃO COM RAMAL DE CONEXÃO AÉREO - LIGAÇÃO A 2 e 3 FIOS - PADRÃO DE ENTRADA PRÉ-FABRICADO EM AÇO - LIGAÇÃO DE UMA UNIDADE CONSUMIDORA.....	112
DESENHO 16 - PADRÃO COM RAMAL DE CONEXÃO AÉREO - LIGAÇÃO A 2 e 3 FIOS - PADRÃO DE ENTRADA PRÉ-FABRICADO EM CONCRETO - LIGAÇÃO DE UMA UNIDADE CONSUMIDORA.....	114
DESENHO 17 - PADRÃO COM RAMAL DE CONEXÃO AÉREO - LIGAÇÃO A 2 FIOS - PADRÃO DE ENTRADA PRÉ-FABRICADO EM AÇO - LIGAÇÃO DE DUAS UNIDADES CONSUMIDORAS DISTINTAS COM OU SEM ÁREA DE COMUM CIRCULAÇÃO.....	116
DESENHO 18 - PADRÃO COM RAMAL DE CONEXÃO AÉREO - LIGAÇÃO A 2 E 3 FIOS - PADRÃO DE ENTRADA PRÉ-FABRICADO EM CONCRETO - LIGAÇÃO DE DUAS UNIDADES CONSUMIDORAS DISTINTAS SEM ÁREA DE COMUM CIRCULAÇÃO.....	118
DESENHO 19 - PADRÃO DE ENTRADA COM CAIXA COM LENTE INSTALADA NO POSTE DA CEMIG – REDE AÉREA.....	120
DESENHO 20 - PADRÃO DE ENTRADA COM FORNECIMENTO DE ENERGIA SEM MEDIÇÃO – FSM CASO 1 - REDE DE DISTRIBUIÇÃO AÉREA E CARGA INSTALADA NO POSTE DA CEMIG.....	122
DESENHO 21 - PADRÃO DE ENTRADA COM FORNECIMENTO DE ENERGIA SEM MEDIÇÃO – FSM CASO 1 - REDE DE DISTRIBUIÇÃO AÉREA E CARGA INSTALADA NO POSTE DA CEMIG – DETALHES 1 E 2.....	123
DESENHO 22 - PADRÃO DE ENTRADA COM FORNECIMENTO DE ENERGIA SEM MEDIÇÃO – FSM CASO 2 - REDE DE DISTRIBUIÇÃO AÉREA DO MESMO LADO DA UNIDADE CONSUMIDORA E CARGA EM OUTRO LOCAL (FORA DO POSTE DA CEMIG).....	124
DESENHO 23 - PADRÃO DE ENTRADA COM FORNECIMENTO DE ENERGIA SEM MEDIÇÃO – FSM CASO 2 - REDE DE DISTRIBUIÇÃO AÉREA DO MESMO LADO DA	



UNIDADE CONSUMIDORA E CARGA EM OUTRO LOCAL (FORA DO POSTE DA CEMIG)– DETALHES 1 E 2.....	125
DESENHO 24 - PADRÃO DE ENTRADA COM FORNECIMENTO DE ENERGIA SEM MEDIÇÃO – FSM CASO 2 - REDE DE DISTRIBUIÇÃO AÉREA E CARGA EM OUTRO LOCAL (FORA DO POSTE DA CEMIG) E DO MESMO LADO DA REDE – DETALHE 3 E LEGENDA.....	126
DESENHO 25 - PADRÃO DE ENTRADA COM FORNECIMENTO DE ENERGIA SEM MEDIÇÃO – FSM CASO 3 - REDE DE DISTRIBUIÇÃO AÉREA LOCALIZADA DO LADO CONTRÁRIO AO DA UNIDADE CONSUMIDORA E SAÍDA SUBTERRÂNEA.....	127
DESENHO 26 - PADRÃO DE ENTRADA COM FORNECIMENTO DE ENERGIA SEM MEDIÇÃO – FSM CASO 3 - REDE DE DISTRIBUIÇÃO AÉREA LOCALIZADA DO LADO CONTRÁRIO AO DA UNIDADE CONSUMIDORA E SAÍDA SUBTERRÂNEA – DETALHES 1 E 2.....	128
DESENHO 27 - PADRÃO DE ENTRADA COM FORNECIMENTO DE ENERGIA SEM MEDIÇÃO – FSM CASO 3 - REDE DE DISTRIBUIÇÃO AÉREA LOCALIZADA DO LADO CONTRÁRIO AO DA UNIDADE CONSUMIDORA E SAÍDA SUBTERRÂNEA – DETALHE 3 E LEGENDA.....	129
DESENHO 28 - PADRÃO DE ENTRADA COM FORNECIMENTO DE ENERGIA SEM MEDIÇÃO – FSM CASO 4 - REDE DE DISTRIBUIÇÃO AÉREA LOCALIZADA DO LADO CONTRÁRIO AO DA UNIDADE CONSUMIDORA E SAÍDA AÉREA.....	130
DESENHO 29 - PADRÃO DE ENTRADA COM FORNECIMENTO DE ENERGIA SEM MEDIÇÃO – FSM CASO 4 - REDE DE DISTRIBUIÇÃO AÉREA LOCALIZADA DO LADO CONTRÁRIO AO DA UNIDADE CONSUMIDORA E SAÍDA SUBTERRÂNEA – DETALHES 1 E 2.....	131
DESENHO 30 - PADRÃO DE ENTRADA COM FORNECIMENTO DE ENERGIA SEM MEDIÇÃO – FSM CASO 4 - REDE DE DISTRIBUIÇÃO AÉREA LOCALIZADA DO LADO CONTRÁRIO DA UNIDADE CONSUMIDORA E SAÍDA SUBTERRÂNEA – LEGENDA.....	132
DESENHO 31 - PADRÃO DE ENTRADA COM FORNECIMENTO DE ENERGIA SEM MEDIÇÃO – FSM CASO 5 - REDE DE DISTRIBUIÇÃO SUBTERRÂNEA.....	133
DESENHO 32 - PADRÃO DE ENTRADA COM FORNECIMENTO DE ENERGIA SEM MEDIÇÃO – FSM CASO 5 - REDE DE DISTRIBUIÇÃO SUBTERRÂNEA – DETALHES 1 E 2.....	134
DESENHO 33 - PADRÃO DE ENTRADA COM FORNECIMENTO DE ENERGIA SEM MEDIÇÃO – FSM CASO 5 - REDE DE DISTRIBUIÇÃO SUBTERRÂNEA – LEGENDA.....	135

DESENHO 34 - PADRÃO COM RAMAL DE ENTRADA SUBTERRÂNEO – UNIDADE CONSUMIDORA TIPO F (DEMANDA ENTRE 95,1 E 304kVA) - LIGAÇÃO A 4 FIOS (TIPO F3 a F10).....	136
DESENHO 35 - CAIXA PARA MEDIÇÃO E PROTEÇÃO - MONOFÁSICA E POLIFÁSICA – DISJUNTOR COM ACESSO PELO PASSEIO PÚBLICO.....	137
DESENHO 36 - CAIXA PARA PROTEÇÃO GERAL - MONOFÁSICA E POLIFÁSICA.....	138
DESENHO 37 - CAIXA PARA MEDIÇÃO E PROTEÇÃO - MONOFÁSICA E POLIFÁSICA – DISJUNTOR COM ACESSO PELO INTERIOR DA PROPRIEDADE.....	139
DESENHO 38 - CAIXA TIPO CM-19 PARA MEDIDOR POLIFÁSICO, DISJUNTOR TRIPOLAR DE 150 A 200A – MEDIÇÃO COM INSTALAÇÃO DIRETA.....	140
DESENHO 39 - CAIXA TIPO CM-3 PARA MEDIÇÃO COM INSTALAÇÃO INDIRETA E PROTEÇÃO - MONOFÁSICA E POLIFÁSICA – DISJUNTOR COM ACESSO PELO PASSEIO PÚBLICO.....	141
DESENHO 40 - CAIXA TIPO CM-3LVP PARA MEDIÇÃO COM INSTALAÇÃO INDIRETA E PROTEÇÃO - MONOFÁSICA E POLIFÁSICA – DISJUNTOR COM ACESSO PELO INTERIOR DA PROPRIEDADE.....;	141
DESENHO 41 - CAIXA TIPO CM-4 PARA MEDIÇÃO POLIFÁSICA PARA MEDIDORES kW/kWh E kVArh – MEDIÇÃO COM INSTALAÇÃO INDIRETA.....	142
DESENHO 42 - TAMPA BASCULÁVEL PARA CAIXA COM LEITURA VIA PÚBLICA E DISJUNTOR COM ACESSO PELO INTERIOR DA PROPRIEDADE.....	143
DESENHO 43 - CAIXA MODULAR PARA DISJUNTOR GERAL, TC E BARRAMENTOS.....	144
DESENHO 44 – DETALHES DA MONTAGEM DA CAIXA CM-9 OU CM-18 – DISJUNTOR ATÉ 800A E TC ATÉ 1000/5 .....	145
DESENHO 45 - RAMAL DE ENTRADA SUBTERRÂNEO EM BAIXA TENSÃO PARA UNIDADES CONSUMIDORAS COM DEMANDA IGUAL OU INFERIOR A 95kVA LOCALIZADAS DO MESMO LADO DA REDE DE DISTRIBUIÇÃO AÉREA.....	147
DESENHO 46 - DETALHE DE INSTALAÇÃO DO RAMAL DE CONEXÃO SUBTERRÂNEO COM TRAVESSIA DE VIA PÚBLICA – REDE DE DISTRIBUIÇÃO AÉREA - ATENDIMENTO À DEMANDA SUPERIOR A 95kVA E IGUAL OU INFERIOR A 304kVA.....	149
DESENHO 47 - MODELO DE CAIXA DE INSPEÇÃO.....	151
DESENHO 48 - DETALHES DE INSTALAÇÃO DA CAIXA DE INSPEÇÃO.....	152

DESENHO 49 - TAMPA DA CAIXA DE INSPEÇÃO.....	153
DESENHO 50 - SISTEMA DE ATERRAMENTO .....	154
DESENHO 51 - ELETRODUTO DE PVC RÍGIDO.....	155
DESENHO 52 - ELETRODUTO CORRUGADO DE POLIETILENO.....	156
DESENHO 53 - ELETRODUTO DE AÇO.....	157
DESENHO 54 - ALTERNATIVAS DE FIXAÇÃO DO RAMAL DE CONEXÃO E DA CAIXA DE MEDIÇÃO.....	158
DESENHO 55 - BASE CONCRETADA PARA POSTE DO PADRÃO DE ENTRADA.....	159
DESENHO 56 - FERRAGENS - ANCORAGEM DO RAMAL DE CONEXÃO AÉREO.....	160
DESENHO 57 – CINTAS.....	161
DESENHO 58 - ARRUELA, BUCHA E ISOLADOR ROLDANA.....	162
DESENHO 59 - TERMINAL MACIÇO DE COMPRESSÃO TIPO PINO E DE ENCAPSULAMENTO.....	163
DESENHO 60 - TERMINAL DE COMPRESSÃO VAZADO TIPO PINO.....	164
DESENHO 61 - CONECTORES E TERMINAIS.....	165
DESENHO 62 - CABEÇOTE PARA ELETRODUTO.....	166
DESENHO 63 - POSTE DE CONCRETO.....	167
DESENHO 64 - POSTE E PONTALETE DE AÇO.....	169
DESENHO 65 - ESQUEMA DE LIGAÇÃO DO SISTEMA DE PREVENÇÃO E COMBATE A INCÊNDIO.....	171
DESENHO 66 - ESQUEMAS DE LIGAÇÃO DOS MEDIDORES DE ENERGIA ELÉTRICA.....	172
DESENHO 67 - ESQUEMAS DE LIGAÇÃO DOS MEDIDORES DE ENERGIA ELÉTRICA PARA UNIDADES CONSUMIDORAS IRRIGANTES, PARA UNIDADES COM TARIFA BRANCA OU PARA UNIDADES COM MEDIDOR PARA VERIFICAR A QUALIDADE DE ENERGIA ELÉTRICA (QEE) .....	173
DESENHO 68 - FOTOS DE LIGAÇÃO DOS MEDIDORES DE ENERGIA ELÉTRICA PARA UNIDADES CONSUMIDORAS IRRIGANTES, PARA UNIDADES COM TARIFA BRANCA OU PARA UNIDADES COM MEDIDOR PARA VERIFICAR A QUALIDADE DE ENERGIA ELÉTRICA (QEE).....	174

DESENHO 69 - KIT PARA CONEXÃO TEMPORÁRIA EM SITUAÇÕES DE CORTE PARA CONSERTO E FESTIVIDADE NA RUA E PRAÇA COM DIVERSAS BARRACAS.....	175
DESENHO 70 - FITA METÁLICA.....	176
DESENHO 71 - CAIXA DE INSPEÇÃO/PASSAGEM INSTALADA DENTRO DA PROPRIEDADE RURAL.....	177
DESENHO 72 - EXEMPLO DE MONTAGEM DE CONDUTORES NO PARAFUSO PARA ATERRAMENTO DA CAIXA DE MEDIÇÃO.....	178

## 1 INTRODUÇÃO

Esta norma tem por objetivo estabelecer as diretrizes técnicas para o fornecimento de energia elétrica em tensão secundária, às edificações individuais, a partir das redes de distribuição aéreas, bem como fixar os requisitos mínimos para as entradas de serviço destas edificações.

Esta norma está estruturada em função dos seguintes tópicos:

- Critérios de dimensionamento dos componentes das entradas de serviço;
- Instalações básicas referentes à cada tipo de padrão de entrada;
- Materiais padronizados e aprovados para utilização nos padrões de entrada.

Esta norma está em consonância com as normas da Associação Brasileira de Normas Técnicas – ABNT (NBR 5410 e 5419), com a Resolução Nº 1000/2021 da ANEEL e com as últimas resoluções, Atos do CREA-MG e do CRT-MG. As especificações técnicas dos materiais e equipamentos utilizados pela Cemig na ligação das unidades consumidoras estão contidas na ND-2.6.

Esta edição corresponde à revisão da ND-5.1 Julho/2022 e a cancela e substitui.

Esta norma poderá sofrer alterações, no todo ou em parte, nos termos da Resolução Nº1000/2021, motivo pelo qual os interessados deverão, periodicamente, consultar o site da Cemig para verificar a versão aplicável.

## 2 CAMPO DE APLICAÇÃO

2.1 Esta norma se aplica ao fornecimento de energia elétrica em tensão secundária aos seguintes casos:

- a) Edificações individuais, com carga instalada igual ou inferior a 75 kW.
- b) Edificações individuais com carga instalada superior a 75kW e demanda até 304kVA e que optem por atendimento em baixa tensão. A solicitação do consumidor deve ser realizada por escrito e será objeto de estudo por parte da Cemig, conforme §4º e §5º do artigo 23 da REN 1000/2021. Caso viável, estas unidades consumidoras serão atendidas por redes secundárias trifásicas (127/220V).
- c) Edificações individuais localizadas em atendimento híbrido conforme Capítulo “Atendimento Híbrido”.

2.2 Esta norma não se aplica às unidades consumidoras:

- a) Localizadas em áreas de transição de rede aérea para subterrânea ou em áreas de rede subterrânea, as quais devem atender ao disposto na ND-5.5 (Fornecimento de Energia Elétrica em Tensão Secundária - Rede de Distribuição Subterrânea).
- b) Situadas em edificações de uso coletivo e atendidas de acordo com as orientações da ND-5.2.
- c) Caracterizadas por agrupamentos que apesar de não constituírem edificações de uso coletivo, ou seja, possuem área comum sem que esta constitua uma unidade consumidora (não há condomínio), devem ser atendidas também de acordo com as prescrições da ND-5.2 (Fornecimento de Energia Elétrica em Tensão Secundária - Rede de Distribuição Aérea - Edificações Coletivas).
- d) Com demanda acima de 304kVA, que devem ser atendidas em média tensão através da ND-5.3 (Fornecimento de Energia Elétrica em Média Tensão – Rede de Distribuição Aérea ou Subterrânea).

### **3 DEFINIÇÕES**

Os termos técnicos utilizados nesta norma estão definidos nas normas da Associação Brasileira de Normas Técnicas – ABNT e são complementados pelos seguintes:

#### **3.1 Cabo Multiplexado**

Cabo de cobre ou alumínio, formado pela reunião de um, dois ou três condutores fase em torno do condutor neutro e sustentação, com isolamento constituída por composto extrudado à base de Polietileno Termoplástico (PE) ou Polietileno Reticulado (XLPE).

#### **3.2 Caixa de Inspeção**

É o compartimento enterrado, com dimensões insuficientes para pessoas trabalharem em seu interior, intercalado em uma ou mais linhas de dutos convergentes, destinado a facilitar a passagem dos condutores e execução de emendas.

#### **3.3 Caixas de Medição e Proteção**

##### **3.3.1 Caixas para medição com instalação direta**

São caixas destinadas à instalação do medidor de energia e do disjuntor (caixas monofásicas: CM-1 e CM-13 e polifásicas: CM-2 e CM-14).

### 3.3.2 Caixas para medição com instalação indireta

É a caixa destinada à instalação do medidor de energia, do disjuntor e dos transformadores de corrente (TC) (CM-3 e CM-3LVP).

### 3.3.3 Caixas para medição CM-4

Caixa para dois medidores polifásicos e chave de aferição.

### 3.3.4 Caixas para medição CM-9

Caixa modular para disjuntor e/ou transformadores de corrente.

### 3.3.5 Caixas para medição CM-18

Caixa modular para disjuntor e/ou transformadores de corrente.

## 3.4 Carga Especial

Equipamento que, pelas suas características de funcionamento ou potência, possa prejudicar a qualidade do fornecimento a outros consumidores.

## 3.5 Carga Instalada

Soma das potências nominais dos equipamentos elétricos instalados na unidade consumidora, em condições de entrar em funcionamento, expressa em quilowatts (kW).

## 3.6 Chave de Aferição

É um dispositivo que possibilita a retirada do medidor do circuito, abrindo o seu circuito de potencial, sem interromper o fornecimento, ao mesmo tempo em que coloca em curto-circuito o secundário dos transformadores de corrente.

## 3.7 Condutor de proteção

É o condutor que desviará a corrente de fuga para a terra que surge quando acontece falhas de funcionamento nos equipamentos elétricos energizando a carcaça metálica desses equipamentos, evitando acidentes.

## 3.8 Consumidor

É a pessoa física ou jurídica, ou comunhão de fato ou de direito legalmente representada, que solicitar à Cemig o fornecimento de energia elétrica e assumir expressamente a responsabilidade pelo pagamento das contas e pelas demais obrigações regulamentares e contratuais.

### 3.9 Demanda

Média das potências ativas ou reativas, solicitadas ao sistema elétrico pela parcela da carga instalada em operação na unidade consumidora, durante um intervalo de tempo específico, expressa em kVA.

### 3.10 Demanda Máxima

Máxima potência elétrica, expressa em kVA, solicitada por uma unidade consumidora durante um período de tempo especificado.

### 3.11 Disjuntor Termomagnético

Dispositivo de manobra e proteção, capaz de conduzir correntes em condições normais e interrompê-las automaticamente em condições anormais.

### 3.12 Distribuidora

Agente titular de concessão ou permissão federal para prestar o serviço público de distribuição de energia elétrica.

### 3.13 Edificação Individual

É toda e qualquer construção, reconhecida pelos poderes públicos, contendo uma única unidade consumidora.

### 3.14 Entrada de Serviço

É o conjunto constituído pelos condutores, equipamentos e acessórios instalados entre o ponto de derivação da rede secundária da Cemig e a medição, inclusive.

A entrada de serviço abrange, portanto, do ramal de conexão até a conexão com o ramal interno.

### 3.15 Faixas de Servidão

As faixas de servidão, também chamadas de faixas de segurança, são áreas do terreno com restrição imposta à faculdade de uso e gozo do proprietário, cujo domínio e uso é atribuído a Cemig, para permitir a implantação, operação e manutenção do seu sistema elétrico.

3.15.1 A largura da faixa de segurança para redes de distribuição rurais até 22 kV é 15 metros, distribuídos em 7,5 metros de cada lado em relação ao eixo da rede.

3.15.2 A largura da faixa de segurança para redes de distribuição rurais de 34,5kV é 20 metros, distribuídos em 10 metros de cada lado em relação ao eixo da rede.

3.15.3 A largura da faixa de segurança de uma linha de transmissão de energia elétrica (tensão igual ou superior a 69kV) deve ser determinada levando-se em conta o balanço dos cabos devidos à ação do vento, efeitos elétricos e posicionamento das fundações de suportes



e estais. Neste caso procurar a Cemig antes da construção do padrão de entrada para a definição da largura da faixa de segurança pois esta definição será pontual e dependerá do tipo da linha de transmissão.

### 3.16 Formulário para Solicitação de Análise de Rede – Ligação Nova/Aumento de Carga

É o formulário utilizado para o atendimento às unidades consumidoras com proteção geral igual ou superior a 225A até 800A, inclusive, disponível no endereço eletrônico [www.cemig.com.br](http://www.cemig.com.br).

### 3.17 Fornecimento Sem Medição (FSM)

É uma forma de fornecimento de energia elétrica que ocorre sem a utilização de medidor de energia para apurar o consumo. Essa forma de fornecimento é aplicável exclusivamente a equipamentos instalados na via pública (exemplos: semáforos, radares, equipamentos para compartilhamento de internet, letreiros de ônibus, equipamentos de TV a cabo, relógios/termômetros públicos, câmeras de segurança, equipamentos de realizem emissões de Rádio Frequência em geral) em alternativa à instalação da medição Cemig.

### 3.18 Interligação ou Ligação Clandestina

É a extensão das instalações elétricas de uma unidade consumidora a outra ou da rede, à revelia da Cemig.

### 3.19 Limite de Propriedade

São as demarcações ou delimitações evidentes que separam a propriedade do consumidor da via pública e dos terrenos adjacentes de propriedade de terceiros, no alinhamento designado pelos poderes públicos. Porta ou portão entre unidades consumidoras, ou seja, que não dá acesso ao passeio público, não é considerado demarcação ou delimitação evidente de separação física entre propriedades.

### 3.20 Medição com instalação direta

É a medição de energia efetuada através de medidores conectados diretamente aos condutores do ramal de entrada.

### 3.21 Medição com instalação indireta

É a medição de energia efetuada com auxílio de transformadores de corrente.

### 3.22 Padrão de Entrada

É a instalação compreendendo o ramal de entrada, poste ou pontalete particular, caixas, dispositivo de proteção, aterramento e ferragens, de responsabilidade do consumidor, preparada de forma a permitir a ligação da unidade consumidora à rede da Cemig.

### 3.23 Pontalete

Suporte instalado na edificação do consumidor com a finalidade de fixar e elevar a altura de fixação do ramal de conexão.

### 3.24 Ponto de Conexão

É o ponto até o qual a Cemig se obriga a fornecer energia elétrica, com participação nos investimentos necessários, bem como, responsabilizando-se pela execução dos serviços de operação e de manutenção do sistema, não sendo necessariamente o ponto de medição. Portanto é o ponto de conexão do sistema elétrico da Cemig (ramal de conexão) com as instalações elétricas da unidade consumidora (ramal de entrada).

### 3.25 Ponto de Medição

Local de instalação do(s) equipamento(s) de medição de energia elétrica da Cemig.

### 3.26 Poste Particular

Poste situado na propriedade do consumidor, com a finalidade de fixar, elevar e/ou desviar o ramal de conexão, permitindo também a instalação do ramal de entrada e a medição.

### 3.27 Ramal de Entrada

É o conjunto de condutores e acessórios instalados pelos consumidores entre o ponto de conexão e a proteção geral ou quadro de distribuição geral (QDG).

### 3.28 Ramal de Entrada Embutido

É o ramal de entrada instalado dentro de eletroduto que não passa pelo piso e é para atendimento à demanda até 95kVA.

### 3.29 Ramal de Entrada Subterrâneo

É o ramal de entrada instalado dentro de eletroduto que passa pelo piso.

### 3.30 Ramal de Conexão

É o conjunto de condutores e acessórios instalados pela Cemig entre o ponto de derivação da rede secundária e o ponto de conexão.

### 3.31 Ramal Interno da Unidade Consumidora

É o conjunto de condutores e acessórios instalados internamente nas unidades consumidoras, a partir de suas medições individualizadas.

### 3.32 RDA

Rede de Distribuição Aérea. É a rede da Cemig onde os equipamentos e condutores são instalados de forma aérea a partir das subestações. Como particularidade, essa rede pode ter vãos de condutores que são instalados de forma subterrânea.

### 3.33 RDR

Rede de Distribuição Rural. É a rede da Cemig instalada em área rural dentro da propriedade particular do consumidor.

### 3.34 RDS

Rede de Distribuição Subterrânea. É a rede da Cemig onde os equipamentos e condutores são instalados de forma subterrânea a partir das subestações.

### 3.35 RDU

Rede de Distribuição Urbana. É a rede da Cemig instalada em vias públicas.

### 3.36 Unidade consumidora

Conjunto composto por instalações, ramal de entrada, equipamentos elétricos, condutores, acessórios e, no caso de conexão em tensão maior ou igual a 2,3 kV, a subestação, sendo caracterizado por:

- a) recebimento de energia elétrica em apenas um ponto de conexão;
- b) medição individualizada;
- c) pertencente a um único consumidor; e
- d) localizado em um mesmo imóvel ou em imóveis contíguos.

### 3.37 Via Pública

Toda área de terreno destinada ao trânsito público e assim reconhecida pelos poderes competentes.

## **4 CONDIÇÕES GERAIS DE FORNECIMENTO**

### 4.1 Aspectos gerais

4.1.1 Como regra geral, os padrões de entrada estabelecidos nesta ND são aplicáveis a novas unidades consumidoras a serem conectadas ao sistema elétrico da Cemig. A necessidade de adequações nos padrões de entrada existentes poderá ocorrer nas seguintes

situações:

- a) descumprimento das normas e padrões vigentes à época da primeira conexão;
- b) deficiência técnica ou de segurança dos padrões da unidade consumidora;
- c) inviabilidade técnica para a instalação do sistema de medição compatível com a modalidade tarifária aplicável.

4.1.1.1 As condições que possam caracterizar deficiência técnica ou de segurança citadas no item (b) serão avaliadas pela Cemig oportunamente e deverão ser documentadas por escrito no ato da vistoria.

4.1.2 As edificações individuais devem ser atendidas através de uma única entrada de serviço.

4.1.3 As unidades consumidoras somente serão ligadas após vistoria e aprovação do padrão de entrada pela Cemig, de acordo com as condições estabelecidas nesta norma.

4.1.4 O atendimento ao pedido de ligação não transfere a responsabilidade técnica à Cemig, quanto a segurança e integridade das instalações elétricas internas da unidade consumidora.

4.1.5 O atendimento deve ser híbrido, onde aplicável, conforme o capítulo "Atendimento Híbrido".

4.1.6 Será necessário a apresentação de autorização do órgão ambiental competente e gestor da unidade de atendimento para a(s) ligação(ões) da(s) unidade(s) consumidora(s) e/ou padrão(ões) de entrada de energia elétrica situado(s) em Área(s) de Preservação Permanente – APP.

4.1.7 Caso o consumidor esteja localizado em área não atendida por rede de distribuição aérea e se enquadre nas condições do artigo 515 da REN 1000/2021, a Cemig avaliará a viabilidade de atendimento através de sistemas isolados, considerando os critérios do capítulo IV da REN 1000/2021.

## 4.2 PONTO DE CONEXÃO

O ponto de conexão, que corresponde à conexão do ramal de entrada do consumidor ao sistema elétrico da Cemig, é identificado de acordo com as seguintes situações:

### 4.2.1 Ramal de conexão aéreo

#### 4.2.1.1 Área urbana ou rural com rede da Cemig instalada na via pública

Para atendimento até 95kVA de demanda em local atendido por rede aérea, o ramal de conexão deve ser aéreo. Neste caso o ponto de conexão está situado junto ao poste ou pontalete do padrão de entrada da unidade consumidora ou junto à parede da edificação localizados na divisa da propriedade com o passeio público e é representado pela conexão

entre os condutores do ramal de entrada embutido e do ramal de conexão aérea (pingadouro), conforme o Desenho 1.

#### 4.2.1.2 Área rural com rede da Cemig instalada dentro da propriedade rural

Para atendimento até 95kVA de demanda em local atendido por rede aérea, o ramal de conexão deve ser aéreo. Neste caso o ponto de conexão está situado junto ao poste do padrão de entrada da unidade consumidora localizado fora da faixa de servidão e é representado pela conexão entre os condutores do ramal de entrada embutido e do ramal de conexão aérea (pingadouro), conforme o Desenho 1.

#### 4.2.2 Ramal de conexão subterrâneo

##### 4.2.2.1 Área urbana ou rural com rede da Cemig instalada na via pública

Para atendimento à demanda superior a 95 e menor ou igual a 304kVA em local atendido por rede aérea, o ramal de conexão deve ser subterrâneo. Neste caso o ponto de conexão está situado na caixa de inspeção instalada pelo consumidor no passeio público, junto à divisa da propriedade e é representado pela conexão entre os condutores dos ramais de entrada e de ligação subterrâneos, conforme ilustrado pelo Desenho 46.

##### 4.2.2.2 Área rural com rede da Cemig instalada dentro da propriedade rural

Para atendimento à demanda superior a 95 e menor ou igual a 304kVA em local atendido por rede aérea, o ramal de conexão deve ser subterrâneo. Neste caso o ponto de conexão está situado na caixa de inspeção instalada pelo consumidor fora da faixa de servidão definida no item 3.15, junto ao padrão de entrada e é representado pela conexão entre os condutores dos ramais de entrada e de ligação subterrâneos, conforme ilustrado pelo Desenho 46. Nesse atendimento a caixa de inspeção localizada na base do poste da rede da Cemig bem como a caixa de inspeção localizada junto do padrão de entrada (Ponto de Conexão) deve ser conforme o Desenho 71.

#### 4.2.3 Ramal de entrada subterrâneo

O ramal de entrada subterrâneo deve ser instalado somente nos atendimentos previstos no item 7.2.3 e no item 4.2.2.

Para o atendimento previsto no item 7.2.3.b a montagem do ramal de entrada subterrâneo deve ser conforme o Desenho 46.

Para o atendimento previsto no item 7.2.3.c a montagem do ramal de entrada subterrâneo deve ser conforme o Desenho 45.

O ponto de conexão nos atendimentos com ramal de entrada subterrâneo está definido no item 7.2.3.

#### 4.3 TENSÕES DE FORNECIMENTO

O fornecimento de energia é efetuado em uma das seguintes tensões secundárias de baixa tensão:

- a) 127/220V, sistema trifásico, estrela com neutro multi-aterrado, frequência 60 Hz;
- b) 120/240V, sistema bifásico com neutro multi-aterrado, frequência 60 Hz.

#### 4.4 LIMITES DE FORNECIMENTO

4.4.1 O fornecimento de energia elétrica deve ser sempre efetuado em tensão secundária de distribuição às unidades consumidoras que apresentarem carga instalada igual ou inferior a 75 kW.

4.4.2 As unidades com carga instalada superior a 75kW terão o fornecimento em média tensão de distribuição de acordo com as prescrições contidas na norma Cemig ND-5.3, exceto se o consumidor fizer a opção por fornecimento na baixa tensão conforme descrito no item 2.1.b.

4.4.3 A ligação de cargas especiais tais como máquinas de solda a transformador ou tipo motor-gerador, bem como de motores elétricos monofásicos e trifásicos, deve atender às limitações definidas para cada tipo de fornecimento.

4.4.4 As unidades consumidoras com cargas acionadas por motores com partidas frequentes (ou simultâneas) ou especiais (aparelhos de raios-X, máquinas de solda) cuja operação venha a introduzir perturbações indesejáveis na rede tais como flutuações de tensão, rádio-interferência, harmônicos, etc., prejudicando a qualidade do fornecimento a outras unidades serão notificadas pela Cemig quanto:

- a) às condições em que tais cargas podem operar;
- b) às alterações no padrão de entrada visando adequá-lo ao tipo de fornecimento compatível com o funcionamento e as características elétricas destas cargas.

4.4.5 As cargas internas devem ser distribuídas entre as fases, caso fornecimento através de mais de uma fase, de forma que o desequilíbrio de tensão não exceda os valores de referência dispostos no Módulo 8 do PRODIST.

#### 4.5 TIPOS DE FORNECIMENTO

Os tipos de fornecimento são definidos em função da carga instalada, da demanda, do tipo de rede e local onde estiver situada a unidade consumidora.

#### NOTAS:

- a) O cliente deve fornecer à Cemig sua relação de cargas.

- b) O fornecimento de energia elétrica deve ser conforme a relação de cargas apresentada pelo cliente, que deve ser enquadrada dentro de um dos tipos abaixo.

#### 4.5.1 Classificação das Unidades Consumidoras

##### 4.5.1.1 Tipo A: Fornecimento de energia a 2 fios (Fase-Neutro)

Abrange as unidades consumidoras urbanas ou rurais atendidas por redes de distribuição secundárias trifásicas (127V/220V), com carga instalada até 8kW e da qual não constem:

- a) motores monofásicos com potência nominal superior a 2 cv;
- b) máquina de solda a transformador com potência nominal superior a 2 kVA.

##### 4.5.1.2 Tipo B: Fornecimento de energia a 3 fios (2 Condutores Fase -Neutro)

Abrange as unidades consumidoras situadas em áreas urbanas ou rurais atendidas por redes de distribuição secundárias trifásicas (127/220V), que não se enquadram no fornecimento tipo A, com carga instalada até 16kW e da qual não constem:

- a) os aparelhos vetados ao fornecimento tipo A, se alimentados em 127V;
- b) motores monofásicos com potência nominal superior a 5 cv, alimentados em 220V;
- c) máquina de solda a transformador com potência nominal superior a 9kVA, alimentada em 220V.

##### 4.5.1.3 Tipo C: Fornecimento de energia a 4 fios (3 Condutores Fase-Neutro)

4.5.1.3.1 Abrange as unidades consumidoras urbanas ou rurais a serem atendidas por redes de distribuição secundárias trifásicas (127/220V), com carga instalada entre 16,1 kW e 75,0kW, e demanda provável até 75 kVA, que não se enquadram nos fornecimentos tipo A e B e da qual não constem:

- a) os aparelhos vetados aos fornecimentos tipo A, se alimentados em 127V;
- b) motores monofásicos com potência nominal superior a 5cv, alimentados em 220V;
- c) motores de indução trifásicos com potência nominal superior a 15cv.
- d) máquina de solda tipo motor-gerador com potência nominal superior a 30kVA;
- e) máquina de solda a transformador com potência nominal superior a 9kVA, alimentada em 220V - 2 fases ou 220V - 3 fases em ligação V-v invertida;
- f) máquina de solda a transformador com potência nominal superior a 30kVA e com retificação em ponte trifásica, alimentada em 220V-3 fases.

4.5.1.3.2 Na ligação de motores de indução trifásicos com potência nominal superior a 5cv devem ser utilizados dispositivos auxiliares de partida, conforme indicado na Tabela 6. As características destes dispositivos estão descritas na Tabela 7.

4.5.1.3.3 Caso o atendimento seja feito através de transformador exclusivo (transformador não possui o secundário conectado à rede de baixa tensão da Cemig), as cargas permitidas são:

- a) motores de indução trifásicos com potência nominal superior a 50 cv.
- b) motores monofásicos com potência nominal superior a 10 cv, alimentados em 220V.
- c) máquinas de solda vetadas ao fornecimento 4.5.1.3.1.

4.5.1.3.3.1 Motores trifásicos com potências nominais de 60cv e 75cv, bem como motores monofásicos com potências nominais de 12,5 cv e 15cv podem ser ligados neste tipo de fornecimento, desde que utilizados os dispositivos auxiliares de partida indicados na Tabela 6. As características destes dispositivos estão descritas na Tabela 7.

4.5.1.4 Tipo F: Fornecimento de Energia a 4 Fios (3 condutores Fase - Neutro)

Abrange as unidades consumidoras individuais atendidas por redes de distribuição secundárias trifásicas (127/220V) com carga instalada superior a 75kW e demanda provável até 304kVA da qual não constem as cargas vetadas para o fornecimento tipo C e que optem por atendimento em baixa tensão. A solicitação do consumidor deve ser por escrito conforme descrito no item 2.1.b.

4.5.1.5 Tipo G: Fornecimento de energia a 2 fios (Fase-Neutro)

Abrange as unidades consumidoras urbanas ou rurais atendidas por redes de distribuição primárias monofásicas localizadas em via pública (120/240 V), ligações de baixa tensão a 2 fios, com carga instalada até 7,6kW e da qual não constem:

- a) motores monofásicos com potência nominal superior a 2 cv;
- b) máquina de solda a transformador com potência nominal superior a 2 kVA.

4.5.1.6 Tipo H: Fornecimento de Energia a 3 Fios (2 Condutores Fases-Neutro)

Abrange as unidades consumidoras urbanas ou rurais atendidas por redes de distribuição primárias monofásicas localizadas em via pública (120/240 V), ligações de baixa tensão a 3 fios, com carga instalada entre 7,7kW e 50kW e da qual não constem:

- a) os aparelhos vetados aos fornecimentos tipo G, se alimentados em 127V;
- b) motores monofásicos com potência nominal superior a 5cv, alimentados em 220V.



NOTA: A ligação de motores monofásicos de 7,5cv e 10cv neste tipo de fornecimento somente poderá ser efetuada após liberação prévia da Cemig, que analisará suas possíveis perturbações na rede de distribuição e nas unidades consumidoras vizinhas.

A ligação de cargas com características elétricas além dos limites estabelecidos para os fornecimentos dos tipos A a H, pode ser efetuada desde que haja liberação prévia da Cemig, que analisará suas possíveis perturbações na rede de distribuição e unidades consumidoras vizinhas.

4.5.1.6.1 Caso o atendimento seja feito através de transformador exclusivo (transformador não possui o secundário conectado à rede de baixa tensão da Cemig), as cargas permitidas são:

- a) os aparelhos vetados aos fornecimentos tipo A, se alimentados em 127V;
- b) motores monofásicos com potência nominal superior a 10 cv, alimentados em 220V.

Neste tipo de atendimento o transformador é instalado dentro da propriedade rural do consumidor. Esse transformador não possui o secundário conectado à rede de baixa tensão da Cemig.

4.5.1.6.1.1 Motores monofásicos com potências nominais de 12,5cv e 15cv podem ser ligados neste tipo de fornecimento, desde que utilizados os dispositivos auxiliares de partida indicados na Tabela 6. As características destes dispositivos estão descritas na Tabela 7.

4.5.2 O consumidor pode optar por fornecimento com número de fases a mais que o estabelecido pelo padrão da Cemig para a carga instalada ou potência requerida, todavia deverá arcar com o custo da diferença de preço do sistema de medição e de adaptação da rede, conforme critérios do artigo 99 da REN 1000/2021.

## 4.6 LEVANTAMENTO DE DADOS

4.6.1 Antes de construir ou adquirir os materiais para a execução do seu padrão de entrada, o consumidor deve obter, inicialmente, informações orientativas a respeito das condições de fornecimento de energia à sua unidade consumidora.

4.6.2 As informações orientativas estão contidas em publicações no site da Cemig ([www.cemig.com.br](http://www.cemig.com.br)), que apresentam as primeiras providências a serem tomadas pelos consumidores relativas a:

- a) verificação da posição da rede de distribuição em relação ao imóvel;
- b) definição do tipo de fornecimento;
- c) carga instalada a ser ligada;

- d) localização e escolha do tipo de padrão;
- e) verificação do desnível da edificação em relação à posteação da rede;
- f) identificação clara da numeração da edificação; a numeração predial deve ser legível, indelével e sequencial.
- g) perfeita demarcação da propriedade, tanto de unidades consumidoras localizadas em áreas urbanas quanto de unidades consumidoras localizadas em áreas rurais;

4.6.3 A Cemig se reserva no direito de não efetuar a ligação caso a carga declarada não estiver compatível com a carga instalada no local.

4.6.4 Em alguns casos, após a definição do tipo de atendimento, deve ser gerado um pedido de estudo de rede. O consumidor deve aguardar os resultados, para somente após solicitar a vistoria do padrão e a ligação da unidade consumidora.

4.6.5 Os materiais e equipamentos aprovados para uso nos padrões de entrada constam no PEC-11 (Materiais e Equipamentos Aprovados para Padrões de Entrada) que está disponível no site da Cemig.

## 4.7 PEDIDO DE LIGAÇÃO

### 4.7.1 Requisitos Gerais

4.7.1.1 Após realizados os esclarecimentos preliminares aos consumidores sobre as condições gerais do fornecimento de energia, a Cemig deve solicitar-lhes a formalização do pedido de ligação.

4.7.1.2 Para as solicitações de ligações novas ou aumento de carga acima de 75kW de carga instalada e até 304kVA de demanda, o consumidor deve apresentar à Cemig o Formulário para Solicitação de Análise de Carga ou Aprovação de Projeto Elétrico de BT VIA APR WEB preenchido, que se encontra disponível no endereço eletrônico [www.cemig.com.br](http://www.cemig.com.br) (dentro da página acesse Cemig Atende depois “Ligação Nova”) juntamente com uma cópia da ART (Anotação de Responsabilidade Técnica) ou TRT (Termo de Responsabilidade Técnica) de projeto e o documento “Opção de Atendimento em Baixa Tensão”.

4.7.1.3 A Cemig somente efetuará a ligação de obras, definitiva ou temporária, após a vistoria e aprovação dos respectivos padrões de entrada que devem atender às prescrições técnicas contidas nesta norma.

4.7.1.4 A Cemig se reserva no direito de vistoriar as instalações elétricas internas da unidade consumidora e não efetuar a ligação caso as prescrições das NBR 5410 e 5419 não tenham sido seguidas em seus aspectos técnicos e de segurança.

#### 4.8 Conexão Temporária

4.8.1 Caracterizam-se por serem efetuadas com ou sem medição, por um prazo máximo de 3 (três) meses e através de somente um padrão de entrada para cada unidade consumidora.

4.8.2 As conexões temporárias destinam-se à ligação de parques de diversões, circos, feiras e exposições agropecuárias, comerciais ou industriais, solenidades festivas, vendedores ambulantes e obras públicas, com demanda igual ou inferior a 304kVA. Se a conexão temporária for com medição, deve ser utilizado um dos padrões de entrada especificados no Capítulo 9 para atendimento na baixa tensão. Caso contrário, o padrão de entrada fica restrito à instalação de proteção geral de baixa tensão correspondente à carga instalada ou demanda prevista para o evento. Quando aplicável, o padrão de entrada pode resumir-se na montagem do kit previsto no Desenho 69.

4.8.3 A instalação do padrão de entrada deve atender às demais exigências desta norma.

4.8.4 Na Tabela 18 constam os dimensionamentos dos disjuntores e condutores a serem utilizados nas conexões temporárias monofásicas, bifásicas e trifásicas até a demanda de 304kVA.

4.8.5 No caso de atendimento na média tensão com medição deve ser construída uma subestação conforme as exigências da ND-5.3. Caso contrário, o consumidor deve providenciar a instalação de uma estrutura na divisa da propriedade particular com o passeio ou via pública. Esta estrutura será o ponto de conexão. A partir deste ponto de conexão o consumidor instalará equipamentos e rede de sua propriedade.

4.8.6 O atendimento na média tensão com ou sem medição fica condicionado à apresentação de projeto elétrico conforme os critérios estabelecidos na norma ND-5.3 (Fornecimento de Energia Elétrica em Média Tensão).

4.8.7 Excepcionalmente no caso de parque de exposições agropecuárias, comerciais ou industriais, o atendimento pode ser feito através de uma entrada de energia elétrica em baixa tensão para a conexão do padrão definitivo de uso individual ou de uso coletivo e de outra entrada de energia elétrica em baixa ou média tensão para a conexão temporária.

#### 4.9 Conexão temporária de obras

4.9.1 Caracteriza-se como conexão temporária de obras aquela efetuada com medição, sem prazo definido, para o atendimento das obras de construção ou reforma da edificação.

4.9.2 O consumidor deve apresentar a relação de cargas a serem utilizadas durante a obra para a definição do tipo de fornecimento aplicável.

4.9.3 O padrão de entrada pode corresponder a qualquer um dos tipos apresentados nesta norma, sendo os mais indicados o padrão pré-fabricado em aço conforme o Desenho 14 ou o padrão instalado em poste conforme o Desenho 13.

#### 4.10 Ligação Definitiva

4.10.1 As ligações definitivas correspondem às ligações das unidades consumidoras com medição e em caráter definitivo de acordo com um dos padrões indicados nesta norma.

4.10.2 A Cemig efetuará o desligamento da ligação de obras por ocasião da execução da ligação definitiva.

4.10.3 O padrão de entrada utilizado na ligação de obras pode ser mantido na unidade consumidora para a ligação definitiva, desde que a carga instalada declarada pelo consumidor seja compatível com as especificações do padrão já existente.

4.10.4 O consumidor pode solicitar a mudança do local do padrão existente para a ligação definitiva, se for o caso.

4.10.5 O consumidor pode, opcionalmente, solicitar fornecimento de energia elétrica sem medição (FSM) exclusivamente nos casos em que se tratar de equipamentos instalados na via pública (exemplos: semáforos, radares, equipamentos para compartilhamento de internet, letreiros de ônibus, equipamentos de TV a cabo, relógios/termômetros públicos, câmeras de segurança, equipamentos de realizem emissões de Rádio Frequência em geral, etc) em alternativa à instalação da medição Cemig.

#### 4.11 AUMENTO DE CARGA

4.11.1 Aumentos de carga devem ser solicitados à Cemig para análise das modificações que se fizerem necessárias na rede e no padrão de entrada.

4.11.2 No caso de haver previsão futura de aumento de carga, permite-se ao consumidor instalar caixa para medição polifásica, bem como dimensionar eletrodutos, condutores e poste/pontaleta em função da carga futura. O número de condutores fase e o disjuntor devem ser compatíveis com o tipo de ligação do padrão de entrada (conforme a carga instalada no momento da ligação).

4.11.3 Na ocasião do pedido de aumento de carga, o consumidor deve alterar a proteção e instalar os demais condutores fase com as mesmas características dos condutores fase existentes, sujeitando-se, então, às condições do pedido de ligação.

#### 4.12 DESMEMBRAMENTO DE MEDIÇÕES

4.12.1 A edificação individual que, a qualquer tempo, venha a ser subdividida ou transformada em edificação de uso coletivo ou em agrupamento com mais de uma unidade consumidora, deve ter seu padrão de entrada modificado de acordo com as prescrições da ND-5.2 (Fornecimento de Energia Elétrica em Tensão Secundária - Rede de Distribuição Aérea - Edificações Coletivas).

4.12.2 As instalações elétricas internas das unidades consumidoras que resultarem da subdivisão de qualquer propriedade, devem ser alteradas visando adequá-las à medição e proteção individualizadas, observadas as condições não permitidas, indicadas no item 4.17.

4.12.3 As unidades consumidoras situadas em áreas periféricas de centros urbanos tais como sítios e chácaras, contendo várias benfeitorias que utilizam energia elétrica, devem ser atendidas através de um único ponto de conexão, em princípio com medição única. No caso destas benfeitorias serem cedidas a terceiros, é permitido aos consumidores modificar o padrão de entrada para a instalação de medições individualizadas, desde que sejam atendidos por um único ponto de conexão dimensionada de acordo com a ND-5.2 (Fornecimento de Energia Elétrica em Tensão Secundária - Rede de Distribuição Aérea - Edificações Coletivas).

#### 4.13 GERAÇÃO PRÓPRIA SEM INJEÇÃO E SISTEMAS DE EMERGÊNCIA

4.13.1 Não é permitido o paralelismo de geradores de propriedade do consumidor com o sistema elétrico da Cemig.

4.13.2 Para evitar tal paralelismo, deve ser prevista a instalação de uma chave reversível de acionamento manual ou elétrico, com intertravamento mecânico, separando os circuitos do gerador particular e da rede de distribuição da Cemig.

4.13.3 Este equipamento deve ser previamente aprovado pela Cemig e deve ser lacrado por ocasião da ligação definitiva da unidade consumidora. Ao consumidor somente será permitido o acesso ao dispositivo de acionamento do mesmo.

4.13.4 No caso de circuitos de emergência, supridos pelos geradores particulares, os mesmos devem ser instalados independentemente dos demais circuitos, em eletrodutos exclusivos, passíveis de serem vistoriados pela Cemig. É vedada qualquer interligação dos circuitos de emergência com a rede da Cemig.

#### 4.14 ESTAÇÃO DE RECARGA DE VEÍCULOS ELÉTRICOS

4.14.1 A instalação de estação de recarga de veículos elétricos deve ser comunicada previamente à distribuidora em caso de necessidade de conexão nova, aumento ou redução de carga, ou alteração do nível de tensão, conforme artigo 550 da REN 1000/2021.

4.14.2 É vedada a injeção de energia elétrica na rede de distribuição a partir dos veículos elétricos.

#### 4.15 SISTEMA DE PREVENÇÃO E COMBATE A INCÊNDIO

4.15.1 Nas instalações de prevenção e combate a incêndios, os conjuntos motobombas de recalque devem ser alimentados por circuitos elétricos independentes, de forma a permitir o

desligamento de todas as instalações elétricas, sem prejuízo do funcionamento dos conjuntos de motobombas.

4.15.2 A Cemig estabelece as seguintes prescrições para a ligação das cargas que contenham sistema hidráulico de combate a incêndio (sprinklers e hidrantes internos dotados de mangueira e esguicho):

4.15.2.1 A derivação para os circuitos dos conjuntos de motobombas deve ser feita após a medição da Cemig conforme o Desenho 65.

4.15.2.2 Junto à proteção do sistema de prevenção e combate a incêndio deve ser colocada plaqueta indicativa com instruções para desligamento da devida proteção, em caso de emergência/incêndio.

4.15.2.3 A Cemig pode exigir que o cliente ou responsável técnico apresente declaração do Corpo de Bombeiros informando que, para aquele edifício, o sistema de prevenção e combate a incêndio é obrigatório pela postura municipal.

#### 4.16 ATENDIMENTO À CARGA INSTALADA SUPERIOR A 75kW E DEMANDA ATÉ 304kVA

4.16.1 O cliente pode optar por atendimento em baixa tensão quando a carga instalada for superior a 75kW e a demanda for até 304kVA. Esta unidade consumidora será atendida por redes secundárias trifásicas (127/220V). A solicitação do consumidor deve ser por escrito conforme descrito no item 2.1.b.

4.16.2 Demanda até 95kVA

4.16.3 O atendimento será através de ramal de conexão aéreo com ponto de conexão no pingadouro do padrão de entrada.

4.16.4 Alternativamente, por opção do consumidor, nos atendimentos através de rede de distribuição aérea localizadas do mesmo lado da rua em que a unidade consumidora se encontra, o ponto de conexão pode ser deslocado para a rede de distribuição, conforme Desenho 45. Ou seja, é estabelecido um ramal de entrada subterrâneo que vai desde a conexão com a rede da Cemig até a conexão com o disjuntor do padrão de entrada.

4.16.5 Demanda maior que 95kVA e menor ou igual a 304kVA

4.16.6 O atendimento será através de ramal de conexão e de entrada subterrâneos com ponto de conexão na caixa de inspeção localizada no passeio público e instalada na divisa com a propriedade particular conforme Desenho 46.

#### 4.17 CONDIÇÕES NÃO PERMITIDAS

4.17.1 As seguintes situações não são permitidas, sob pena de suspensão do fornecimento de energia elétrica:

4.17.1.1 Interligação entre instalações elétricas de unidades consumidoras, mesmo que o fornecimento seja gratuito.

4.17.1.2 Interferência de pessoas não credenciadas pela Cemig aos seus equipamentos de medição, inclusive violação de lacres.

4.17.1.3 Instalação de condutores conduzindo energia não medida na mesma tubulação contendo condutores conduzindo energia já medida.

4.17.1.4 Medição única a mais de uma unidade consumidora ou mais de uma medição em uma única unidade consumidora.

4.17.1.5 Ligação de cargas com potência nominal acima dos limites estabelecidos para o tipo de fornecimento existente na unidade consumidora.

4.17.1.6 Ligação de cargas que não constem da relação apresentada e que venha a introduzir perturbações indesejáveis na rede da Cemig, tais como flutuações de tensão, rádio interferência (aparelhos de raios-X, equipamentos de eletro galvanização, etc) e harmônicos. Neste caso a Cemig notificará o consumidor que as alterações necessárias em seu sistema elétrico para o atendimento de tais cargas, serão executadas às expensas do consumidor.

4.17.1.7 Cargas perturbadoras que levem à degradação do nível de qualidade de energia elétrica permissível no ponto de conexão. Nesse caso o responsável pela unidade consumidora deve providenciar a implantação de medidas corretivas apropriadas de modo a atingir os níveis de qualidade de energia determinados pela Aneel segundo o Prodist, módulo

4.17.1.8 Unidade consumidora com mais de um nível de tensão.

4.17.1.9 Deficiência técnica e/ou de segurança das instalações da unidade consumidora que ofereça risco iminente de danos a pessoas ou bens, inclusive ao funcionamento do sistema elétrico da concessionária.

4.17.1.10 Não pode existir condutor sobrando (desenergizado) dentro do eletroduto utilizado para ramal de entrada (energia não medida) e de saída (energia medida).

4.17.1.11 Disjuntor incompatível com o tipo de fornecimento.

#### 4.18 SUSPENSÃO DO FORNECIMENTO DE ENERGIA ELÉTRICA

4.18.1 A Cemig pode suspender o fornecimento de energia elétrica de imediato quando verificar a ocorrência das seguintes situações:

- a) Ocorrência de qualquer procedimento cuja responsabilidade não lhe seja atribuída e que tenha provocado faturamento inferior ao correto, ou no caso de não haver faturamento;
- b) Revenda ou fornecimento de energia elétrica a terceiros sem a devida autorização federal;
- c) Ligação clandestina, religação à revelia, e deficiência técnica e/ou de segurança das instalações da unidade consumidora, que ofereça risco iminente de danos a pessoas ou bens, inclusive ao funcionamento do sistema elétrico da Cemig; ou
- d) Em eventual emergência que surgir em seu sistema.

4.18.2 A Cemig também deve suspender o fornecimento de energia elétrica após prévia comunicação formal ao consumidor, nas seguintes situações:

- a) Por atraso do consumidor no pagamento da fatura relativa à prestação de serviço público de energia elétrica;
- b) Por atraso do consumidor no pagamento de despesas provenientes de serviços prestados pela Cemig;
- c) Por existência de equipamento que ocasione perturbações ao sistema elétrico de distribuição;
- d) Por aumento de carga não autorizado pela Cemig;
- e) Por deficiência técnica e/ou de segurança das instalações elétricas da unidade consumidora;
- f) Quando encerrado o prazo acordado com o consumidor para a conexão temporária, e o mesmo não tiver atendido às exigências para a conexão permanente;
- g) Por travessia do ramal de conexão sobre terrenos de terceiros;
- h) Por dano ocasional em equipamento de medição pertencente à Cemig;
- i) Por qualquer modificação no dimensionamento geral da proteção, sem autorização da Cemig;
- j) Se for vedada a fiscalização da medição; ou
- k) Quando existir algum empecilho tais como veículos, material de construção, móveis, etc, que dificulte ou impeça o acesso às medições.



#### 4.19 MUDANÇA DE LOCAL OU CORTE PARA CONSERTO DO PADRÃO DE ENTRADA

4.19.1 No caso de mudança de local ou corte para conserto do padrão de entrada com carga instalada superior a 75kW e demanda menor ou igual a 304kVA é necessária a apresentação do Formulário para Solicitação de Análise de Rede – Ligação Nova/Aumento de Carga preenchido bem como a ART (Anotação de Responsabilidade Técnica) ou TRT (Termo de Responsabilidade Técnica) pelo projeto.

4.19.2 As alterações no padrão de entrada nos casos de mudança de local e corte para conserto devem atender os critérios definidos nessa norma.

#### 4.20 UNIFICAÇÃO DE MEDIÇÕES

4.20.1 As edificações que, a qualquer tempo, venha a ser unificadas e transformada em edificação de uso coletivo, devem ter o atendimento através de uma única entrada de energia conforme a ND-5.2 (Fornecimento de Energia Elétrica em Tensão Secundária – Rede de Distribuição Aérea - Edificações Coletivas).

### 5 INSTALAÇÕES DE RESPONSABILIDADE DA CEMIG

#### 5.1 Ramal de conexão

##### 5.1.1 Geral

A aquisição, instalação e manutenção dos ramais de conexão é feita exclusivamente pela Cemig, a partir da estrutura da rede por ela designada, de acordo com as prescrições estabelecidas para cada tipo de ramal.

Toda unidade consumidora deve ser atendida através de um único ramal de conexão.

##### 5.1.2 Ramal de conexão aéreo

A instalação do ramal de conexão aéreo deve ser efetuada nos atendimentos através de rede de distribuição aérea com demanda igual ou menor que 95kVA, independentemente da unidade consumidora estar localizada do mesmo lado ou lado contrário da rede da Cemig.

##### 5.1.3 Requisitos para instalação

5.1.3.1 O ramal de conexão pode entrar por qualquer lado da edificação desde que não corte terreno de terceiros e que seja de fácil acesso para as equipes de construção, manutenção e operação da Cemig.

5.1.3.2 Os condutores do ramal devem ser instalados de forma a se obter as seguintes distâncias mínimas, medidas na vertical entre o ponto de maior flecha e o solo (Ver Desenho 1):

- a) em áreas urbanas
- ruas, avenidas..... 5,50 metros
  - vias públicas exclusivas de pedestres ..... 3,50 metros
  - entradas de prédios e demais locais de uso restrito a veículos ..... 4,50 metros
- b) em áreas rurais
- vias exclusivas de pedestre (Nota c) ..... 6,00 metros
  - Estradas rurais e áreas de plantio com tráfego de máquinas agrícolas ..... 6,00 metros
- c) em rodovias federais ..... 7,00 metros
- d) em ferrovias não eletrificadas e não eletrificáveis ..... 6,00 metros

**OBSERVAÇÕES:**

- a) Em ferrovias eletrificadas ou eletrificáveis, a distância mínima do condutor ao boleto dos trilhos é de 12 metros para tensões até 36,2kV;
- b) Em rodovias estaduais, a distância mínima do condutor ao solo deve obedecer à legislação específica do órgão estadual. Na falta de regulamentação estadual, obedecer aos valores citados acima.
- c) Esta distância é definida na ND-2.2 (Instalações Básicas de Redes de Distribuição Aéreas Rurais), versão outubro/2016. As demais distâncias são definidas pela NBR 15688/2012.

5.1.3.3 Os valores máximos das flechas dos condutores do ramal de conexão devem ser compatíveis com as alturas mínimas acima indicadas e com as trações de montagem recomendadas pela Tabela 16.

5.1.3.4 O comprimento máximo do ramal de conexão em área urbana é 30 metros medidos a partir da base do poste da Cemig até a divisa da propriedade do consumidor com a via pública (ponto de conexão), onde deve ser construído o padrão de entrada para ancoragem e conexão do ramal de conexão ao ramal de entrada.

5.1.3.5 O comprimento máximo do ramal de conexão em área rural é 30 metros medidos a partir da base do poste da Cemig até o padrão de entrada do consumidor.

5.1.3.6 Na instalação do ramal é exigido que seus condutores:

- a) não cortem terrenos de terceiros;

- b) não passem sobre áreas construídas;
- c) devem ficar fora do alcance de janelas, sacadas, telhados, terraços, muros, escadas, saídas de incêndio ou locais análogos;
- d) devem ficar a uma distância horizontal igual ou superior a 1,20 metros de janelas;
- e) devem ficar a uma distância vertical igual ou superior a 3,50 metros acima do piso de sacadas, terraços ou varandas;
- f) devem ficar a uma distância vertical igual ou superior a 0,50 metro abaixo do piso de sacadas, terraços, varandas ou telhados (beiral);
- g) devem ter afastamento mínimo de 0,50 m de fios e cabos de telefonia.

#### 5.1.4 Condutores e acessórios

5.1.4.1 Os cabos do ramal de conexão aéreo são do tipo multiplex, constituídos por um, dois ou três condutor(es) de alumínio isolado(s) com função de condutor(es), fase torcido(s) em torno de um condutor de alumínio nu, com funções de condutor neutro e de elemento de sustentação dos demais.

Os cabos multiplex por tipo de ligação são os seguintes:

- a) ligação 2 fios: duplex, com isolamento do condutor fase em PE-70°C para 0,6/1kV e condutor neutro, de alumínio simples;
- b) ligação a 3 fios: triplex, com isolamento e tipo de neutro idênticos aos duplex;
- c) ligação a 4 fios: quadruplex, com isolamento dos condutores fase em XLPE-90° C para 0,6/1kV e condutor neutro de alumínio-liga.

5.1.4.2 O dimensionamento dos cabos multiplex para os diversos tipos de fornecimento deve ser feito de acordo com a Tabela 5.

5.1.4.3 Para fixação do cabo multiplex na parede da edificação ou no poste/pontaleta do consumidor, deve ser utilizado um dos seguintes sistemas de ancoragem (ver Desenho 56):

- a) parafuso olhal, para instalação em poste ou pontaleta;
- b) armação secundária de um ou dois estribos, de aço, zincada por imersão a quente, com isolador tipo roldana para instalações em poste, pontaleta ou parede (instalada em parte estrutural da edificação);
- c) chumbador-olhal, para instalação em parede (instalado em parte estrutural da edificação).

5.1.4.4 O encabeçamento do condutor neutro do cabo multiplex no poste da Cemig e no

padrão de entrada do consumidor, deve ser feita através de alças preformadas, de acordo com a ND-2.1 e detalhes do Desenho 4, respectivamente.

5.1.4.5 As conexões das fases do ramal de conexão à rede secundária isolada devem ser executadas através de conectores tipo perfuração, cuja instrução de montagem se encontra na ND-2.7 (Instalações Básicas de Redes de Distribuição Aéreas Isoladas). As conexões do condutor neutro do ramal de conexão devem ser executadas através de conectores tipo cunha de cobre (seções até 70mm<sup>2</sup>, inclusive) e de compressão formato H (seções acima de 70mm<sup>2</sup>), de acordo com a ND-2.1 (Instalações Básicas de Redes de Distribuição Aéreas Urbanas).

5.1.4.6 As conexões do ramal de conexão à rede secundária nua devem ser executadas através de conectores tipo cunha de cobre (seções até 70mm<sup>2</sup>, inclusive) e de compressão formato H (seções acima de 70mm<sup>2</sup>), de acordo com a ND-2.1.

5.1.4.7 As conexões do ramal de conexão ao ramal de entrada devem ser feitas através de conectores tipo cunha de cobre ou de perfuração (seções até 35mm<sup>2</sup>, inclusive) e de compressão formato H (seções acima de 35mm<sup>2</sup>).

#### 5.1.5 Ramal de conexão subterrâneo

A instalação do ramal de conexão subterrâneo deve ser efetuada somente nos atendimentos através de rede de distribuição subterrânea e nos atendimentos através de rede de distribuição aérea quando o consumidor opta por atendimento em baixa tensão para uma demanda maior que 95kVA e menor ou igual a 304kVA.

##### 5.1.5.1 Requisitos para instalação

5.1.5.1.1 Na instalação do ramal de conexão subterrâneo é exigido que seus condutores:

- a) não cortem terrenos de terceiros;
- b) não sejam enterrados diretamente no solo;
- c) não apresentem emendas dentro de dutos e caixas intermediárias de inspeção; somente na caixa de inspeção localizada na divisa da propriedade do consumidor com o passeio público (ponto de conexão) existirá uma emenda que será entre o ramal de conexão e o ramal de entrada para os atendimentos com ramal de conexão subterrâneo em baixa tensão.
- d) não apresentem emendas dentro de dutos e caixas intermediárias de inspeção até a bucha primária do transformador para os atendimentos com ramal de conexão subterrâneo em baixa tensão.

5.1.5.1.2 O ramal de conexão subterrâneo deve entrar preferencialmente pela frente da edificação, respeitando-se as posturas municipais quando cruzar vias públicas com trânsito de veículos. No caso de edificações situadas em esquina, é permitida a ligação por qualquer um dos lados da propriedade.

5.1.5.1.3 O comprimento máximo admitido é de 30 m, medido a partir da base do poste de derivação, até a caixa de inspeção instalada no passeio junto à divisa da propriedade do consumidor.

5.1.5.1.4 Os condutores do ramal de conexão subterrâneo devem ser fisicamente protegidos desde a derivação da rede da Cemig até a primeira caixa de passagem localizada junto ao poste da rede da Cemig ou na divisa da propriedade particular com o passeio público por eletrodutos de aço por imersão a quente popularmente conhecido como "eletroduto pesado" conforme as características constantes da NBR 5598 ou NBR 5597 e do Desenho 44.

5.1.5.1.5 Os condutores do ramal de conexão subterrâneo devem ser fisicamente protegidos entre as caixas de passagem localizadas no passeio público por eletroduto de PVC rígido conforme as características constantes do Desenho 51, espiralado, corrugado, flexível, em polietileno de alta densidade conforme a NBR 13898 (somente podem ser utilizados os dutos aprovados pela área de rede de distribuição elétrica) conforme as características constantes do Desenho 52 ou eletrodutos de aço por imersão a quente, popularmente conhecido como "eletroduto pesado", conforme as características constantes da NBR 5598 ou NBR 5597 e do Desenho 53.

5.1.5.1.6 O(s) eletroduto(s) de aço instalado(s) na descida junto ao poste da Cemig deve(m) ser identificado(s) com o(s) número(s) da(s) respectiva(s) edificação(ões) de forma legível e indelével e deve(m) ser instalado(s) conforme indicado no Desenho 46.

5.1.5.1.7 As conexões subterrâneas devem ser isoladas através da aplicação de fitas auto-fusão e isolante.

5.1.5.1.8 O(s) eletroduto(s) que protege(m) o ramal de conexão deve(m) ser envelopado(s) com concreto e após o envelopamento deve ser colocada uma faixa de advertência de acordo com o Desenho 46.

5.1.5.1.9 O ramal de conexão subterrâneo deve ser tão retilíneo quanto possível, com inclinação mínima de 0,5% para as caixas de inspeção (de tal forma que quando for executada a drenagem das caixas não haja acúmulo de água nos mesmos), instaladas de acordo com os requisitos do item 7.6.

5.1.5.1.10 Devem ser previstas caixas de inspeção de acordo com o indicado no item 7.6.

5.1.5.1.11 O reaterro pode ser feito com o próprio material retirado da vala, sob o passeio ou via pública, isento de elementos que possam danificar os eletrodutos durante a compactação da vala.

5.1.5.1.12 O revestimento final da vala deve ter uma camada mínima de 0,20m para "reaterro + pavimentação".

5.1.5.1.13 O revestimento deve ser executado com materiais de mesma qualidade, tipo e aparência dos existentes anteriormente, utilizando-se técnicas adequadas de modo a evitar

deformações no passeio ou via pública.

5.1.5.1.14 Devem ser deixadas, no interior das caixas de inspeção, folga de 1,0m de comprimento dos condutores. Em caso de curva nos eletrodutos, o raio mínimo deve ser de 8 vezes o diâmetro externo do cabo.

#### 5.1.5.2 Ramal de conexão subterrâneo em baixa tensão

Além dos requisitos para instalação, o ramal de conexão subterrâneo em baixa tensão, para atendimento das edificações com demanda entre 95 e 304kVA deve atender ainda as seguintes exigências:

5.1.5.2.1 Os condutores fase e neutro devem ser cabos unipolares de alumínio, isolados com XLPE – 90°C para 0,6/1kV.

5.1.5.2.2 O condutor neutro deve ser marcado de forma indelével, visando diferenciá-lo dos demais condutores.

5.1.5.2.3 As conexões das fases do ramal de conexão à rede secundária isolada devem ser executadas através de conectores tipo perfuração, cuja instrução de montagem se encontra na ND-2.7 (Instalações Básicas de Redes de Distribuição Aéreas Isoladas). As conexões do condutor neutro do ramal de conexão devem ser executadas através de conectores tipo cunha de cobre (seções até 70mm<sup>2</sup>, inclusive) e de compressão formato H (seções acima de 70mm<sup>2</sup>), de acordo com a ND-2.1 (Instalações Básicas de Redes de Distribuição Aéreas Urbanas).

5.1.5.2.4 As conexões do ramal de conexão à rede secundária nua devem ser executadas através de conectores tipo cunha de cobre (seções até 70mm<sup>2</sup>, inclusive) e de compressão formato H (seções acima de 70mm<sup>2</sup>), de acordo com a ND-2.1.

5.1.5.2.5 As conexões do ramal de conexão ao ramal de entrada devem ser feitas através de conectores tipo cunha de cobre ou de perfuração (seções até 35mm<sup>2</sup>, inclusive) e de compressão formato H (seções acima de 35mm<sup>2</sup>).

5.1.5.2.6 Os dimensionamentos dos condutores e respectivos eletrodutos estão indicados nas Tabelas 1 a 4.

5.1.5.2.7 Quando o ramal de conexão for constituído por mais de um condutor por fase, deve ser distribuído nos eletrodutos de tal forma que em cada eletroduto passe um circuito trifásico completo (fases A, B, C e neutro).

## 6 MEDIÇÃO

### 6.1 Aspectos gerais

6.1.1 Os equipamentos de medição, tais como, medidores de energia, transformadores de corrente e chaves de aferição da Cemig, somente são instalados e ligados após vistoria e aprovação do padrão de entrada.

6.1.2 Na Tabela 5 são apresentadas para cada faixa de fornecimento, as relações de "corrente nominal/corrente máxima" dos medidores de kWh e de transformação para os TC.

6.1.3 Os critérios de aplicação e de ligação dos equipamentos de medição devem seguir as orientações da ND-5.6 e dos Desenhos 66, 67 e 68.

6.1.4 Os medidores eletrônicos utilizados em unidades consumidoras com modalidades tarifárias branca ou irrigante ou medidor com funcionalidades de qualidade de energia devem ter sua alimentação derivada antes da proteção geral da instalação conforme os Desenhos 67 e 68.

6.1.5 Os medidores eletrônicos utilizados em unidades consumidoras, exceto as unidades consumidoras listadas no item acima, devem ter sua alimentação derivada após a proteção geral da instalação conforme o Desenho 66.

6.1.6 A conexão de unidades consumidoras de ligação indireta deve ser realizada de forma que as entradas de tensão do medidor sejam conectadas antes da proteção, independente da modalidade tarifária (tarifa convencional, tarifa branca ou tarifa irrigante).

### 6.2 Localização

#### 6.2.1 Geral

6.2.1.1 A caixa de medição e proteção deve ser instalada em locais apropriados de livre e fácil acesso, e em condições adequadas de iluminação, ventilação e segurança.

6.2.1.2 Não é permitida a instalação da medição em locais sem iluminação, sem condições de segurança e de difícil acesso, tais como:

- a) escadas e rampas;
- b) interiores de vitrines;
- c) áreas entre prateleiras;
- d) pavimentos superiores;
- e) Locais sujeitos a gases corrosivos, inundações e trepidações excessivas;
- f) proximidades de máquinas, bombas, reservatórios, fogões e caldeiras.

g) banheiros, cozinhas, salas e dormitórios;

h) pavimento superior ao nível da rua.

6.2.1.3 Ocorrendo modificações na edificação que tornem o local da medição incompatível com os requisitos já mencionados, o consumidor deve preparar novo local para a instalação dos equipamentos de medição da Cemig.

## 6.2.2 Área Urbana

6.2.2.1 O padrão de entrada deve ser construído no limite da propriedade da edificação com o passeio público e com a leitura para a via pública ou para área de recuo do passeio público com livre acesso, conforme um dos modelos constantes do Capítulo 9.

6.2.2.2 Opcionalmente, para as unidades consumidoras listadas abaixo, a caixa de medição e proteção pode ser instalada no interior dessas unidades, admitindo-se um afastamento máximo de 5 metros do limite da propriedade da edificação com o passeio público. O ponto de conexão permanece na divisa da propriedade com o passeio público, onde deve ser construído o ponto para ancoragem do ramal de conexão.

a) Unidade consumidora tipo F.

b) Unidade consumidora localizada em condomínio fechado onde, de forma escrita, é proibida a instalação de qualquer barreira física na divisa da propriedade particular com o passeio público.

c) Unidade consumidora comercial.

d) Unidade consumidora localizada em área de edificações tombadas como patrimônio histórico.

## 6.2.3 Área Rural

6.2.3.1 O padrão de entrada deve ser construído fora das faixas de servidão (faixas de segurança) conforme especificado no item 3.15 e abaixo:

a) Não será permitido a construção do padrão de entrada junto ao poste do transformador da rede da Cemig.

b) O padrão de entrada deve ser construído fora da faixa de servidão (faixa de segurança), que é de 7,5 metros a partir da rede de distribuição da Cemig nos atendimentos através de redes de distribuição até 22kV.

c) O padrão de entrada deve ser construído fora da faixa de servidão (faixa de segurança), que é de 10 metros a partir da rede de distribuição da Cemig nos atendimentos através de redes de distribuição de 34,5kV.



- d) Em local com linha de transmissão de energia elétrica (tensão igual ou superior a 69kV), procurar a Cemig para definição da faixa de servidão (faixa de segurança).

6.2.3.2 Assim como o padrão de entrada, o imóvel também não pode ser construído dentro das faixas de servidão (faixas de segurança) especificadas no item 6.2.3.1.

6.2.3.3 A Cemig reserva o direito de não ligar o padrão de entrada caso esse padrão ou o imóvel esteja localizado dentro das faixas de servidão (faixas de segurança).

### 6.3 Proteção contra sobretensões

Os critérios para instalação de pára-raios de baixa tensão pela Cemig, visando a proteção contra sobretensões de unidades consumidoras localizadas em áreas urbanas e rurais com níveis cerâmicos mais elevados, estão detalhados na ND-3.1 e ND-3.2.

Independentemente da instalação desta proteção, o consumidor pode instalar, a seu critério, varistores em suas instalações elétricas internas (após a medição e necessariamente após/fora da caixa de medição e/ou medição e proteção), observando-se as prescrições das NBR 5410 e 5419.

## 7 INSTALAÇÕES DE RESPONSABILIDADE DO CONSUMIDOR

### 7.1 Aspectos gerais

#### 7.1.1 Aquisição de materiais e equipamentos

7.1.1.1 Os materiais e equipamentos constituintes do padrão de entrada (ferragens, isoladores tipo roldana, condutores e eletrodutos do ramal de entrada, caixas para medição e de inspeção, disjuntores, e hastes e condutores de aterramento, etc.) devem ser adquiridos pelo consumidor.

7.1.1.2 Nestes materiais estão incluídos os sistemas de ancoragem do ramal de conexão, relacionados no 5.1.4.3.

7.1.1.3 Na aquisição de caixas para medição, proteção e derivação, de disjuntores termomagnéticos e hastes de aterramento, somente são aceitos os modelos aprovados pela Cemig e relacionados no PEC-11 (Materiais e Equipamentos Aprovados para Padrões de Entrada) com atualização e edição periódica, disponíveis nas Agências de Atendimento e no endereço eletrônico [www.cemig.com.br](http://www.cemig.com.br).

7.1.1.4 Os demais materiais, apesar de não serem previamente aprovados, devem atender as especificações mínimas indicadas no Capítulo 7, sendo passíveis de fiscalização e recusa pela Cemig.

7.1.1.5 Opcionalmente, o consumidor pode construir caixa de passagem (energia medida) logo após a caixa de medição e proteção.

## 7.1.2 Escolha do padrão de entrada

### 7.1.2.1 Fornecimentos tipo A, B, C, F, G e H

Na definição do tipo do padrão mais apropriado para as unidades consumidoras enquadradas nestes fornecimentos, devem ser considerados os seguintes parâmetros:

- a) número de fios da ligação;
- b) localização da unidade consumidora em relação à rede da Cemig;
- c) distância dos limites da propriedade do consumidor, à posteação da Cemig;
- d) afastamento da edificação, em relação a divisa da propriedade com o passeio público;
- e) altura (pé-direito) da edificação, em relação ao passeio público.
- f) Simultaneidade, período e duração do funcionamento das cargas motrizes (partidas e regime permanente);
- g) Características das demais cargas.

## 7.1.3 Construção do padrão de entrada

7.1.3.1 A instalação dos materiais que compõem o padrão de entrada, bem como as obras civis necessárias a sua construção, devem ser executadas pelo consumidor, de acordo com os requisitos estabelecidos para cada tipo de padrão.

7.1.3.2 Quando da existência de marquises, o ponto de ancoragem não deve exceder a 60 centímetros de avanço quando da instalação de ramal de conexão aéreo. O ponto de ancoragem deve ser fixado em parte estrutural da edificação.

7.1.3.3 As conexões dentro da caixa de medição devem ser isoladas através da aplicação de fitas auto-fusão e isolante. Opcionalmente pode ser utilizada massa para isolamento elétrico.

7.1.3.4 Opcionalmente, o consumidor pode construir caixa de passagem (energia medida) logo após a caixa de medição e proteção.

7.1.3.5 Em área rural somente pode ser utilizado padrão de entrada com comprimento de 7 metros.

7.1.3.6 Em área rural o padrão de entrada deve ser construído fora das faixas de servidão (faixas de segurança) conforme especificado no item 3.15.

7.1.3.7 Para atender as alturas indicadas nos desenhos do Capítulo 7 entre a caixa de medição e o piso não pode ser construído patamar no passeio público. Caso necessário, o

piso no lado interno da unidade consumidora deve ser rebaixado.

7.1.3.8 Quando o padrão de água for instalado próximo do padrão de entrada de energia elétrica, deve existir uma distância mínima de 30 (trinta) centímetros entre as extremidades da caixa de medição de energia e do padrão de água e entre os respectivos ramais internos. No caso de padrão de entrada de energia elétrica com ramais de entrada ou saída subterrâneos, deve existir uma distância mínima de 30 (trinta) centímetros entre as extremidades dos padrões no sentido horizontal, ou seja, o padrão de água não pode ser construído na mesma direção vertical da caixa de medição de energia.

7.1.3.9 Nos casos de atendimento com ramal de conexão aéreo ancorado no poste do padrão de entrada, a caixa de medição deve ser instalada junto desse poste conforme os desenhos do Capítulo 9.

7.1.3.10 O poste do padrão de entrada utilizado para ancoragem do ramal de conexão aéreo deve ser instalado na divisa com o passeio público. Onde exista área de recuo que representa uma extensão do passeio público, o poste deve ser instalado na divisa do passeio público e, simultaneamente, em uma barreira física na divisa com uma das propriedades adjacentes.

#### 7.1.4 Conservação do padrão de entrada

7.1.4.1 O consumidor fica obrigado a manter em bom estado de conservação, os componentes de seu padrão de entrada. Caso contrário, a Cemig pode vir a exigir do consumidor os reparos necessários ou até mesmo a substituição dos materiais danificados.

7.1.4.2 O consumidor é responsável pelos equipamentos de medição da Cemig instalados em seu padrão, e responderá pelos eventuais danos causados aos mesmos.

7.1.4.3 O local do padrão de entrada, bem como o acesso ao mesmo, deve ser mantido limpo pelo consumidor.

7.1.4.4 Os selos da Cemig nas caixas não devem ser retirados por pessoas não autorizadas sob pena do consumidor ser penalizado.

#### 7.1.5 Acesso ao padrão de entrada

7.1.5.1 O consumidor deve permitir, em qualquer tempo, o livre acesso dos funcionários da Cemig e de seus prestadores de serviços devidamente identificados e credenciados ao seu padrão de entrada e fornecer-lhes os dados e informações pertinentes ao funcionamento dos equipamentos e aparelhos.

7.1.5.2 Todos os consumidores devem ter acesso físico e direto ao padrão de entrada de sua unidade consumidora, limitando-se aos dispositivos de proteção. Somente as equipes da Cemig podem ter acesso aos equipamentos de medição.

7.1.5.3 Não pode ter nenhum empecilho para acesso às caixas de medição tais como veículos, material de construção, móveis, etc.

## 7.2 Ramal de entrada

### 7.2.1 Requisitos gerais

7.2.1.1 A aquisição, instalação e manutenção do ramal de entrada é feita exclusivamente pelo consumidor, a partir do ponto de conexão, de acordo com as prescrições estabelecidas para cada tipo de ramal de entrada.

7.2.1.2 Toda unidade consumidora deve ter um único ramal de entrada.

7.2.1.3 Nos ramais de entrada embutidos e subterrâneos, a instalação dos condutores fase e neutro deve ser executada de modo a se constituir sempre um circuito trifásico completo no mesmo eletroduto.

7.2.1.4 Os comprimentos dos condutores de uma mesma fase, bem como suas conexões, devem ser idênticos, visando obter uma perfeita distribuição de corrente.

7.2.1.5 Os condutores devem ser contínuos, isentos de emendas. No condutor neutro é vetado o uso de qualquer dispositivo de interrupção.

7.2.1.6 As seções mínimas de condutores e diâmetros dos eletrodutos recomendadas para cada faixa de fornecimento, estão indicadas no capítulo "Tabelas".

7.2.1.7 Seções superiores às do ramal de entrada podem ser requeridas para o ramal interno da unidade consumidora visando atender aos limites de queda de tensão permitidos no item 7.8.3.

7.2.1.8 No caso dos padrões com caixa com leitura pela via pública (CM-13, CM-14 e CM3 LVP), os condutores que ligam o disjuntor ao medidor, os condutores instalados entre o medidor e a conexão com os condutores do ramal interno (localizada em caixa de passagem) bem como o neutro desde o pingadouro e o medidor de energia elétrica devem ser cabos flexíveis - classe 5 ou 6 de acordo com a NBRNM 280.

7.2.1.9 Nas extremidades dos condutores flexíveis (classe 5 ou 6 de acordo com a NBRNM 280) devem ser utilizados terminais tubulares ou terminais de encapsulamento ou terminais de compressão maciço de cobre conforme especificado nos Desenhos 59 e 60 visando proporcionar melhor conexão.

7.2.1.10 No caso de unidades consumidoras já existentes (já conectadas ao Sistema Elétrico da Cemig), ligadas com o padrão antigo (disjuntor antes do medidor), que desejem adesão às modalidades tarifárias branca ou irrigante, ou medidor com funcionalidades de qualidade de energia ou que tiveram ramal de entrada roubado ou com avaria em função de acidente, é permitida a emenda do ramal de entrada desde que a emenda seja feita com um dos conectores listados no Desenho 61.

## 7.2.2 Ramal de entrada embutido

A instalação do ramal de entrada embutido deve ser efetuada nos atendimentos às edificações de uso individual através de rede de distribuição aérea e através de ramal de conexão aéreo com demanda igual ou menor que 95kVA, independentemente da unidade consumidora estar localizada do mesmo lado ou lado contrário da rede da Cemig.

### 7.2.2.1 Requisitos para instalação

7.2.2.1.1 Os serviços de instalação do ramal de entrada embutido devem ser executados pelo consumidor.

7.2.2.1.2 O consumidor deve informar-se previamente na Cemig, antes da execução do ramal, se há previsão de modificações na rede no local da ligação.

### 7.2.2.2 Requisitos para os condutores

7.2.2.2.1 Os condutores (Fase-Neutro) devem ser unipolares, de cobre, isolados com PVC - 70°C (tipo BWF) para tensões de 450/750V, e atender as demais exigências da NBRNM 247-3.

7.2.2.2.2 As seções mínimas, recomendadas para cada faixa de fornecimento, estão indicadas nas Tabelas 1 a 4.

7.2.2.2.3 Os condutores devem ser contínuos, isentos de emendas. No condutor neutro é vetado o uso de qualquer dispositivo de interrupção.

7.2.2.2.4 Os condutores do ramal de entrada devem ter comprimentos suficientes para permitir conexões com os condutores do ramal de conexão e com os equipamentos de medição e proteção. Deste modo, devem ser deixadas as seguintes pontas em cada condutor:

- a) após a saída da curva 45° ou cabeçote (para confecção do pingadouro): 0,60m;
- b) dentro da caixa para medição com instalação direta até o disjuntor, nas ligações a 2 fios: 0,80m;
- c) dentro da caixa para medição com instalação direta até o disjuntor, nas ligações a 3 e 4 fios: 1,20m;
- d) dentro da caixa para medição com instalação indireta até o disjuntor, nas ligações a 3 e 4 fios: 1,20m;

7.2.2.2.5 O condutor neutro deve ser perfeitamente identificado, através da cor azul (de fábrica) de sua isolação.

7.2.2.2.6 O condutor fase deve ser perfeitamente identificado, através de qualquer cor (de

fábrica) de sua isolação, exceto as cores azul e verde ou verde/amarelo.

7.2.2.2.7 O condutor de proteção deve ser perfeitamente identificado, através da cor verde ou verde/amarelo de sua isolação. Este condutor deve ser levado juntamente com os condutores fase e neutro (energia medida) até o quadro de distribuição interna dos circuitos elétricos da unidade consumidora ou até à caixa de passagem, se houver, localizada junto das caixas de medição e proteção.

7.2.2.2.8 Não é necessária a instalação do condutor de proteção para a unidade consumidora tipo F entre a caixa CM-9 ou CM-18 e a caixa de passagem, pois a barra de aterramento instalada entre estas caixas representa os condutores neutro e de proteção. Para esta unidade consumidora deve ter o condutor de proteção a partir da caixa de passagem conforme a Tabela 4 e entre a caixa CM-9 ou CM-18 e a caixa CM-4 deve ter o condutor de proteção de 10mm<sup>2</sup> conforme o Desenho 44.

7.2.2.2.9 No caso dos padrões com caixa com leitura pela via pública (CM-13, CM-14 e CM3 LVP), os condutores fase e neutro devem ser flexíveis classe 5 ou 6 de acordo com a NBR 7288 ou NBR 7286 ou NBR 7285.

#### 7.2.2.3 Requisitos para os eletrodutos

7.2.2.3.1 Os eletrodutos do ramal de entrada embutido devem ser de PVC rígido conforme as características técnicas indicadas no Desenho 51.

7.2.2.3.2 Os diâmetros nominais recomendados para cada faixa de fornecimento estão indicadas nas Tabelas 1 a 4.

7.2.2.3.3 Os eletrodutos podem ser fixados ao poste ou pontalete por meio de fitas ou braçadeiras metálicas em alternativa às amarrações com arame de aço galvanizado 12 BWG (diâmetro 2,76 mm), observando-se que as identificações dos eletrodutos não fiquem encobertas.

7.2.2.3.4 Nas junções entre eletrodutos utilizar luvas e aplicar fita veda rosca.

7.2.2.3.5 Os eletrodutos devem ser firmemente fixados à caixa de medição e proteção através de bucha, porca-arruela e fitas veda-rosca.

#### 7.2.3 Ramal de entrada subterrâneo

A instalação do ramal de entrada subterrâneo deve ser efetuada nos seguintes casos:

a - atendimentos através de rede de distribuição subterrânea. Nesse caso o ramal de entrada subterrâneo vai desde a caixa de passagem localizada no passeio público a 20 centímetros da divisa da propriedade particular, que é o ponto de conexão, até à conexão com o ramal interno da unidade consumidora.

b - atendimentos através de rede de distribuição aérea quando o consumidor opta por atendimento em baixa tensão para uma demanda maior que 95kVA e menor ou igual a

304kVA. Nesse caso, o ramal de entrada subterrâneo vai desde a caixa de passagem localizada no passeio público a 20 centímetros da divisa da propriedade particular, que é o ponto de conexão, até a conexão com o disjuntor do padrão de entrada.

c - como opção por decisão do consumidor, nos atendimentos através de rede de distribuição aérea para demanda menor ou igual a 95 kVA para as unidades consumidoras localizadas do mesmo lado da rede. Nesse caso, o ramal de entrada subterrâneo vai desde a conexão com a rede da Cemig, que é o ponto de conexão, até a conexão com o disjuntor do padrão de entrada.

Nesse tipo de atendimento (ramal de entrada subterrâneo indicado no item “c” acima) o cliente é responsável pela instalação e manutenção dos condutores e eletroduto do ramal de entrada a partir da rede Cemig. Para ilustrar essa responsabilidade, caso, por exemplo, algum veículo destrua o poste e a rede da Cemig, os eletrodutos e condutores do ramal de entrada subterrâneo, a Cemig é responsável por instalar outro poste e outros condutores apenas da sua rede de distribuição, sendo o cliente responsável por instalar novos eletrodutos e novos condutores do seu ramal de entrada subterrâneo a partir da rede da Cemig, que é o ponto de conexão.

A instalação do ramal de entrada subterrâneo deve ser efetuada conforme o Desenho 45.

#### 7.2.3.1 Requisitos para instalação

7.2.3.1.1 Os serviços de instalação do ramal de entrada subterrâneo devem ser executados pelo consumidor, respeitando as legislações municipais e assumindo toda a responsabilidade pelos serviços executados no passeio público.

7.2.3.1.2 O consumidor deve informar-se previamente na Cemig, antes da execução do ramal, se há previsão de modificações na rede no local da ligação.

7.2.3.1.3 Na instalação do ramal de entrada subterrâneo é exigido que seus condutores:

- a) Não cortem terrenos de terceiros;
- b) Não sejam enterrados diretamente no solo;
- c) Não apresentem emendas dentro de dutos.

#### 7.2.3.2 Requisitos para os condutores

7.2.3.2.1 Os condutores fase e neutro do ramal de entrada subterrâneo devem ser cabos unipolares de cobre, isolados com PVC-70°C ou EPR-90° para 0,6/1kV, dotados de cobertura externa de PVC ou Neoprene (condutores isolados com camada dupla) e atender as demais exigências da NBR 7288 ou dotados de cobertura externa de EPR (condutores isolados com camada dupla) e atender as demais exigências da NBR 7286 ou dotados de cobertura externa de XLPE (condutores isolados com camada dupla) e atender as demais exigências da NBR 7285.

7.2.3.2.2 O condutor neutro deve ser perfeitamente identificado, através da cor azul (de fábrica) de sua isolação.

7.2.3.2.3 No caso dos padrões com caixa com leitura pela via pública (CM-13, CM-14 e CM3 LVP), os condutores fase e neutro devem ser flexível classe 5 ou 6 de acordo com a NBR 7288 ou NBR 7286 ou NBR 7285.

7.2.3.2.4 O condutor fase deve ser perfeitamente identificado, através de qualquer cor (de fábrica) de sua isolação, exceto as cores azul e verde ou verde/amarelo.

7.2.3.2.5 O condutor de proteção deve ser perfeitamente identificado, através da cor verde ou verde/amarelo (de fábrica) de sua isolação.

7.2.3.2.6 Os condutores do ramal de entrada subterrâneo devem ter comprimento suficiente para permitir suas conexões com os condutores do ramal de conexão da Cemig. Deste modo, devem ser deixadas sobras de 1,00 m em cada condutor, dentro da caixa de inspeção/passagem localizada na divisa da propriedade do consumidor com o passeio público (ponto de conexão), para conexão ao ramal de conexão.

7.2.3.2.7 No interior das caixas para medição devem ser deixadas as sobras exigidas no item 7.2.2.4.

7.2.3.2.8 As seções mínimas dos condutores do ramal de entrada subterrâneo devem ser aquelas indicadas na Tabela 4.

7.2.3.2.9 Quando o ramal de entrada for constituído por mais de um condutor por fase, deve ser distribuído nos eletrodutos de tal forma que em cada eletroduto passe um circuito trifásico completo (fases A, B, C e neutro).

### 7.2.3.3 Requisitos para os eletrodutos

7.2.3.3.1 Os condutores do ramal de entrada subterrâneo devem ser fisicamente protegidos desde a caixa de passagem localizada na divisa da propriedade particular com o passeio público (ponto de conexão) até a caixa de medição e/ou proteção por eletroduto de PVC rígido conforme as características constantes do Desenho 51 ou eletroduto de aço por imersão a quente popularmente conhecido como “eletroduto pesado” conforme as características constantes da NBR 5598 ou NBR 5597 e do Desenho 53.

7.2.3.3.2 No caso do atendimento do item 7.2.3.c os condutores do ramal de entrada subterrâneo devem ser fisicamente protegidos desde a derivação da rede da Cemig (Ponto de Conexão) até a primeira caixa de passagem localizada junto ao poste da rede da Cemig ou na divisa da propriedade particular com o passeio público por eletrodutos de aço por imersão a quente popularmente conhecido como “eletroduto pesado” conforme as características constantes da NBR 5598 ou NBR 5597 e do Desenho 53.

7.2.3.3.3 No caso do atendimento do item 7.2.3.c o eletroduto de aço instalado na descida junto ao poste da Cemig deve ser identificado com o número da respectiva edificação de forma



legível e indelével e deve ser instalado conforme indicado no Desenho 45.

7.2.3.3.4 Os diâmetros nominais dos eletrodutos para cada faixa de fornecimento estão indicados na Tabela 4.

### 7.3 Proteção contra sobrecorrentes e sobretensões

#### 7.3.1 Requisitos gerais

7.3.1.1 O padrão de entrada deve possuir dispositivo de proteção geral contra sobrecorrentes, a fim de limitar e interromper o fornecimento de energia, bem como proporcionar proteção à rede da Cemig contra eventuais defeitos a partir do ramal interno do consumidor.

7.3.1.2 Em todos os tipos de fornecimento tal proteção deve ser efetuada através de disjuntores termomagnéticos, localizados eletricamente antes da medição, exceto para as unidades consumidoras irrigantes (ver Desenhos 67 e 68), e deve ser instalado na posição vertical com o ramal de entrada conectado sempre em seus bornes superiores.

7.3.1.3 No caso de opção por disjuntores com elementos térmicos e/ou magnéticos ajustáveis, os consumidores devem ajustá-los de acordo com as características operativas de suas cargas motrizes.

7.3.1.4 A substituição dos disjuntores termomagnéticos deve ser sempre efetuada pela Cemig.

7.3.1.5 Os disjuntores termomagnéticos dos padrões de entrada devem atender às seguintes condições:

- a) Para disjuntores de até 200 A, corresponder a um dos modelos e corrente nominal que conste no PEC-11 (Materiais e Equipamentos Aprovados para Padrões de Entrada);
- b) Para disjuntores acima de 200 A, deve-se utilizar modelo de fabricante que conste no PEC-11, ainda que a aprovação deste fabricante seja para modelo de corrente nominal inferior;
- c) Nos fornecimentos tipo A e G é obrigatória a utilização de disjuntores monopolares;
- d) Nos fornecimentos tipo B é obrigatória a utilização de disjuntores bipolares;
- e) Nos fornecimentos tipo C e F é obrigatória a utilização de disjuntores tripolares;
- f) Ter capacidade de interrupção mínima em curto-circuito, de 4,5kA em 230V ou de 5kA em 127V (monopolares, bipolares e tripolares até 125A) e 10kA em 220V ou 230V (bipolares e tripolares a partir de 125A, inclusive).

7.3.1.6 Para os padrões de entrada que já estiverem ligados e o consumidor solicitar alteração de faixa de fornecimento, o disjuntor deve ser trocado pelo disjuntor compatível com

a nova faixa de fornecimento, conforme Tabelas desta norma.

7.3.1.7 As capacidades dos dispositivos de proteção, para os diversos tipos de fornecimento, estão indicadas nas Tabelas 1 a 4.

7.3.1.8 É recomendável que o consumidor instale internamente em sua propriedade (após a medição e necessariamente após/fora da caixa de medição e/ou proteção), pára-raios de baixa tensão ou varistores de acordo com as prescrições das NBR 5410 e 5419. Esta recomendação visa a supressão das sobretensões causadas, por exemplo, pelos fenômenos atmosféricos, sobretensões de manobra, evitando, assim, os eventuais danos que podem ser causados aos equipamentos elétricos e eletrônicos.

### 7.3.2 Proteção e partida de motores

7.3.2.1 Os dispositivos de partida, apresentados pela Tabela 7 devem ser escolhidos pelos próprios consumidores, em função das características dos conjugados de partida solicitados pelas cargas (que devem ser sempre inferiores aos proporcionados pela utilização dos dispositivos).

7.3.2.2 Os dispositivos de partida devem ser dotados de sensores que os desliguem na eventual falta de tensão, em pelo menos uma fase.

7.3.2.3 Independentemente do tipo de partida, é recomendável que os consumidores instalem dispositivos de proteção contra falta de fase na ligação de seus motores. A Cemig, portanto, não se responsabilizará pelos danos causados pela falta de fase(s).

## 7.4 Aterramento

### 7.4.1 Sistemas de Aterramento - Fornecimentos tipo A, B, C, F, G e H

7.4.1.1 O neutro do ramal de entrada deve ser sempre aterrado junto ao padrão de entrada.

7.4.1.2 O número de eletrodos definido para cada tipo de fornecimento está indicado nas Tabelas 1 a 4.

7.4.1.3 Os eletrodos devem ser espaçados um do outro por uma distância mínima de 2,4m.

7.4.1.4 A caixa para medição deve ser aterrada pelo condutor apropriado de aterramento. Quando este for cabo, utilizar terminal para aterramento conforme Desenho 61; o condutor de aterramento deve ficar exposto para inspeção quando do pedido de ligação.

7.4.1.5 Nos padrões pré-fabricados em aço zincado é dispensável a utilização do eletrodo de aterramento, sendo o aterramento do neutro efetuado pelo próprio poste.

### 7.4.2 Sistema de aterramento - Fornecimentos com transformador exclusivo

7.4.2.1 O neutro do ramal de entrada deve ser conectado ao condutor de aterramento do transformador.

7.4.2.2 A caixa para medição deve ser também aterrada através do condutor neutro.

7.4.2.3 O número e disposição dos eletrodos de aterramento devem seguir as recomendações da ND-2.2.

#### 7.4.3 Condutor de aterramento

7.4.3.1 O condutor de aterramento, que interliga o neutro ao(s) eletrodo(s) de aterramento (ou haste de aterramento), através do conector de aterramento da caixa de medição, deve ser isento de emendas e de qualquer dispositivo que possa causar seu seccionamento;

7.4.3.2 O condutor de aterramento deve ser de cobre nu, rígido, 10 mm<sup>2</sup>. Esse condutor deve ser contínuo (sem emendas) desde a conexão na caixa de medição até o último eletrodo de aterramento, com a conexão do aterramento efetuada no interior da caixa de medição e proteção.

7.4.3.3 Opcionalmente, o condutor de aterramento pode ser protegido por eletroduto de PVC rígido, antichama, diâmetro 20 mm (1/2").

#### 7.4.4 Condutor de proteção

7.4.4.1 A caixa de medição e proteção bem como o QDG devem ser aterrados através de condutores de proteção de cobre isolados com PVC na cor verde ou verde-amarelo de fábrica, com as seções indicadas nas Tabelas 1 a 4.

7.4.4.2 Este condutor deve ser levado juntamente com os condutores fase e neutro (energia medida) até a caixa de passagem, que é opcional, localizada junto da caixa de medição e proteção ou até o QDG localizado após o padrão de entrada.

#### 7.4.5 Eletrodo de aterramento

7.4.5.1 Como eletrodo de aterramento deve ser utilizado o seguinte material, cujas características dimensionais estão indicadas no Desenho 50 desde que constantes no PEC-11 (Materiais e Equipamentos Aprovados para Padrões de Entrada):

7.4.5.2 hastes cantoneiras de aço zincado, por imersão a quente, aprovadas pela Cemig.

7.4.5.3 O eletrodo de aterramento deve ser cravado deixando sua extremidade superior (incluindo conector) acessível à inspeção pela Cemig, dentro de uma caixa localizada na propriedade do consumidor ou no passeio público conforme o Desenho 50 com o topo do eletrodo situado abaixo da linha de afloramento. Opcionalmente pode ser utilizado um tubo de PVC rígido de 300mm em substituição à caixa no terreno.

7.4.5.4 A caixa de aterramento deve ser revestida com argamassa e protegida por tampa de concreto ou ferro fundido. No caso de caixa no passeio público, deve ser utilizado somente

tampa de ferro fundido ou de material polimérico, sendo que essa última deve ser de um dos modelos e fabricantes homologados pela Cemig relacionados no PEC-11 (Materiais e Equipamentos Aprovados para Padrões de Entrada).

7.4.5.5 O primeiro eletrodo de aterramento deve ser cravado, no máximo, a 40 centímetros do padrão de entrada.

7.4.5.6 A conexão do condutor de aterramento ao eletrodo deve ser feita através dos conectores existentes no corpo das hastes (conforme indicado no Desenho 50), sendo admissível conexões exotérmicas como alternativa.

7.4.5.7 Os padrões pré-fabricados em aço cujos postes são zincados por imersão a quente, não necessitam de haste de aterramento, pois o próprio poste funciona como um eletrodo de aterramento.

## 7.5 Caixas para medição e proteção

7.5.1 As caixas para instalação dos equipamentos de medição e de proteção devem corresponder a um dos modelos aprovados pela Cemig e relacionados no PEC-11 (Materiais e Equipamentos Aprovados para Padrões de Entrada) .

7.5.2 As caixas instaladas em local sujeito à umidade devem ter os seus furos providos de massa de calafetar.

7.5.3 Nos padrões embutidos em muro, mureta ou parede, é permitido ao consumidor fazer um acabamento/revestimento no local onde estiver instalada a caixa (tais como, painéis de madeira, lambris, pinturas, etc), desde que não impeçam a leitura e retirada da tampa da caixa.

7.5.4 Os furos não utilizados da caixa para instalação de eletrodutos devem ser mantidos fechados.

7.5.5 Nos padrões com eletrodutos de diâmetros inferiores aos dos furos da caixa, é obrigatório o uso de luvas de redução de PVC, alumínio ou aço conforme o Desenho 58. É vetado o uso de dispositivos tipo "arruela" e/ou redução de PVC para rede hidráulica.

7.5.6 Nos padrões com caixa com leitura pela via pública embutida em muro ou mureta, fica a critério do consumidor a instalação de uma "tampa basculável" conforme o Desenho 42 na abertura a ser deixada externamente na alvenaria para leitura do medidor.

7.5.7 A entrada nas caixas deve ser pelo lado oposto ao de instalação do disjuntor.

7.5.8 Não é permitido o alargamento dos orifícios existentes para instalação de eletroduto nem o uso de ferramentas que danificam a proteção existente nas caixas para medição e proteção. E se no momento da inspeção for detectado o alargamento dos furos, a caixa deve ser trocada.

7.5.9 Quanto às caixas CM-9 e CM-18 ver notas do Desenho 35.

7.5.10 Opcionalmente, pode ser instalada caixa de passagem individual no circuito de energia medida para cada caixa de medição.

7.5.11 As caixas de policarbonato têm parafuso para aterramento, mesmo sendo isolantes. A conexão de equalização unindo o condutor de aterramento, o neutro e o condutor de proteção devem ser feita na primeira caixa que recebe o ramal de entrada.

7.5.12 As caixas de medições e proteção devem ser lacradas pela Cemig.

## 7.6 Caixas de inspeção

### 7.6.1 Geral

7.6.1.1 As caixas de inspeção devem ser construídas somente no passeio público, obedecendo às seguintes condições mínimas:

- a) Serem confeccionadas em concreto pré-moldado, em concreto armado ou em alvenaria, com tampa e aro de ferro fundido conforme os Desenho 47, 48 e 49.
- b) Nos fornecimentos atendidos por ramal de entrada subterrâneo em baixa tensão até 47 kVA, a caixa de inspeção a ser utilizada deve ser do tipo ZA e nos fornecimentos entre 47,1 kVA (inclusive) e 95,0 kVA (inclusive) a caixa de inspeção deve ser do tipo ZB.
- c) Nos fornecimentos atendidos por ramal de conexão subterrâneo em baixa tensão com demanda entre 95 kVA a 304 kVA, a caixa de inspeção a ser utilizada deve ser do tipo ZC.
- d) Não serem instaladas em locais sujeito a passagem de veículos (exceto garagem).

7.6.1.2 Em terrenos inclinados, a caixa deve ser instalada de forma que sua tampa fique alinhada com o nível do passeio.

7.6.1.3 As caixas de inspeção devem ser destinadas exclusivamente para a passagem dos condutores do ramal de conexão ou de entrada subterrâneo, sendo vedada sua utilização para passagem de cabos telefônicos, sinalização ou quaisquer outros.

7.6.1.4 Quando da solicitação de corte para conserto que não resulte na necessidade da substituição da caixa de medição existente (ex. aumento de carga, troca de disjuntor, etc.) não será exigida a adequação ao novo padrão, desde que as instalações do padrão de entrada existente estejam em condições de uso e segurança adequados.

### 7.6.2 Localização

### 7.6.2.1 Nos atendimentos em área urbana

#### 7.6.2.1.1 Deve ser prevista caixa de inspeção nos seguintes pontos:

- a) No passeio público junto à divisa da propriedade do consumidor.
- b) Nos demais locais indicados nos Desenhos 45 e 46.

7.6.2.1.2 No caso de ramal de conexão subterrâneo, a construção e a manutenção da caixa de inspeção no passeio público junto à divisa da propriedade particular é responsabilidade do consumidor.

### 7.6.2.2 Nos atendimentos em área rural com transformador exclusivo (unidades consumidoras tipo F3 a F9)

#### 7.6.2.2.1 Deve ser prevista caixa de inspeção no seguinte ponto:

- a) junto ao padrão de entrada do consumidor.

7.6.2.2.2 No caso de ramal de conexão subterrâneo, a construção e a manutenção da caixa de inspeção junto do padrão de entrada é responsabilidade do consumidor.

7.6.2.2.3 Para os atendimentos previstos neste item, o transformador é instalado dentro da propriedade rural do consumidor.

## 7.7 Poste e pontalete do padrão de entrada

### 7.7.1 Geral

7.7.1.1 Os postes ou pontaletes devem ser utilizados no padrão de entrada para os fornecimentos tipo A, B, C, D, E, F1, F2 G e H.

7.7.1.2 Os postes e pontaletes devem ser totalmente visíveis até o engastamento através da face onde consta os dados de identificação desses postes, por ocasião da vistoria do padrão, não sendo necessário que todo o contorno (perímetro) dos mesmos fique acessível.

7.7.1.3 Somente após a ligação, o poste pode ser recoberto visando a reconstituição do muro ou mureta.

7.7.1.4 Não é permitida pintura de acabamento dos postes e pontaletes.

7.7.1.5 Somente podem ser utilizados os modelos de postes de aço ou de pontalete constantes no PEC-11 (Materiais e Equipamentos Aprovados para Padrões de Entrada), em sua edição atualizada.

7.7.1.6 Excepcionalmente para as situações de corte para conserto e/ou alteração de carga para as unidades consumidoras ligadas em data anterior à publicação dessa norma, pode ser utilizado o poste ou pontalete de aço existente desde que atenda as condições de segurança

e de dimensões constantes do Desenho 64 mesmo que o poste ou pontalete não tenha a identificação prevista na Nota 1 do Desenho 64.

7.7.1.7 Os postes de aço dos padrões de entrada localizados em propriedades rurais devem ter comprimento de 7 (sete) metros.

#### 7.7.2 Poste e pontalete de aço

7.7.2.1 Os postes e pontaletes devem ser utilizados de acordo com as Tabelas 1 a 4 quando for área urbana. Quando for área rural somente pode ser utilizado o poste indicado para o lado oposto da rede.

7.7.2.2 Não são permitidas emendas nos postes e pontaletes de aço.

7.7.2.3 Os pontaletes somente devem ser utilizados quando engastados em laje, viga ou coluna de concreto pertencentes ao corpo principal da edificação.

7.7.2.4 O poste ou pontalete de aço pode vir de fábrica com furo para a utilização de parafuso para a instalação da armação secundária para a ancoragem do ramal de conexão em substituição à cinta.

7.7.2.5 Não será permitida pintura de acabamento nos postes e pontaletes.

#### 7.7.3 Poste de concreto armado

7.7.3.1 Alternativamente aos postes de aço, podem ser utilizados postes de concreto armado, de acordo com o indicado nas Tabelas 1 a 4.

#### 7.8 Ramal interno da unidade consumidora

7.8.1 O dimensionamento, a especificação e construção do ramal interno e das instalações elétricas internas da unidade consumidora devem atender às prescrições da NBR 5410.

7.8.2 O ramal interno deve apresentar, no mínimo, as características técnicas do ramal de entrada até os seguintes pontos:

- a) Pingadouro, no caso de saídas aéreas;
- b) Primeira caixa de passagem (energia medida), no caso de saídas subterrâneas ou embutidas;
- c) Quadro de distribuição de circuitos, no caso da não existência de caixa de passagem (energia medida).

7.8.3 As seções mínimas dos condutores devem ser verificadas pelo critério de queda de tensão, obedecidos os seguintes valores máximos a partir do ponto de medição (saída do medidor ou caixa de passagem com energia medida) e até os pontos de utilização da energia:

a) Edificações com demanda até 304kVA:

Iluminação.....4%

Força.....4%

Nos limites acima devem ser também consideradas as quedas no ramal interno da unidade consumidora.

7.9 Atendimento à carga instalada superior a 75kW e demanda maior que 95kVA e menor ou igual a 304kVA

7.9.1 O cliente pode optar por atendimento em baixa tensão quando a carga instalada for superior a 75kW e a demanda for até 304kVA. Neste caso o pedido do consumidor deve ser por escrito.

7.9.2 Unidades consumidoras localizadas na área rural

7.9.2.1 O padrão de entrada deve ser construído fora das faixas de servidão (faixas de segurança) conforme especificado no item 3.15 e abaixo:

- a) Não será permitido a construção do padrão de entrada junto ao poste do transformador da rede da Cemig.
- b) O padrão de entrada deve ser construído fora da faixa de servidão (faixa de segurança), que é de 7,5 metros a partir da rede de distribuição da Cemig nos atendimentos através de redes de distribuição até 22kV.
- c) O padrão de entrada deve ser construído fora da faixa de servidão (faixa de segurança), que é de 10 metros a partir da rede de distribuição da Cemig nos atendimentos através de redes de distribuição de 34,5kV.
- d) Em local com linha de transmissão de energia elétrica (tensão igual ou superior a 69kV), procurar a Cemig para definição da faixa de servidão (faixa de segurança).

7.9.2.2 Assim como o padrão de entrada, o imóvel também não pode ser construído dentro das faixas de servidão (faixas de segurança) especificadas no item 7.9.2.1.

7.9.2.3 A Cemig reserva o direito de não ligar o padrão de entrada caso esse padrão ou o imóvel esteja localizado dentro das faixas de servidão (faixas de segurança).

7.9.2.4 Devem ser previstas caixas de inspeção junto do poste da Cemig e do padrão de entrada.

7.9.3 Unidades consumidoras localizadas na área urbana

7.9.3.1 Para as unidades consumidoras localizadas na área urbana, o atendimento será através de ramal de conexão e de entrada subterrâneos com ponto de conexão na caixa de



inspeção localizada no passeio público e instalada na divisa com a propriedade particular.

7.9.3.2 Além da caixa de inspeção instalada no passeio público junto à divisa da propriedade do consumidor, devem ser previstas caixas de inspeção, nos seguintes pontos conforme os Desenhos 45 e 46:

- a) No passeio público junto ao poste de derivação, quando houver travessia de via pública ou quando a distância entre o poste e a caixa instalada junto a divisa for superior a 20m nos casos onde não houver travessia de via pública;
- b) Em alternativa a curva de 90° da Situação nº 2 dos Desenhos 45 e 46, desde que a distância entre a caixa junto ao poste e o local da curva de 90° seja superior a 15 metros.

## **8 CÁLCULO DA CARGA INSTALADA E DA DEMANDA**

### **8.1 Determinação da carga instalada**

8.1.1 Para definição do tipo de fornecimento, o consumidor deve determinar a carga instalada, somando-se a potência em kW, dos aparelhos de iluminação, aquecimento, eletrodomésticos, refrigeração, motores e máquina de solda que possam ser ligados em sua unidade consumidora.

8.1.2 Os aparelhos com previsão de serem adquiridos e instalados futuramente podem também ser computados no cálculo, a critério do consumidor, visando dimensionar a entrada de serviço já considerado o aumento de carga da unidade consumidora previsto no Capítulo 2, item 8.

8.1.3 Não é necessário considerar a potência dos aparelhos de reserva.

8.1.4 Quando o consumidor não dispuser das potências de seus aparelhos, podem ser considerados os valores médios indicados nas Tabelas 8A e 8B.

8.1.5 A Cemig definirá o tipo de fornecimento às unidades consumidoras rurais, considerando a carga declarada pelos consumidores.

8.1.6 No caso das unidades consumidoras urbanas ou rurais atendidas por redes secundárias trifásicas (127/220V), com carga instalada entre 16,1 kW e 75,0kW, o fornecimento deve ser a 4 fios, sendo a entrada de serviço dimensionada pela demanda, conforme item 2 deste Capítulo.

8.1.7 No Anexo A são apresentados alguns exemplos de cálculos da carga instalada.

## 8.2 Cálculo de demanda

8.2.1 O dimensionamento da entrada de serviço das unidades consumidoras urbanas ou rurais atendidas por redes secundárias trifásicas (127/220V), com carga instalada entre 16,1 kW e 75,0kW deve ser feito pela demanda provável da edificação, cujo valor será inferior a sua carga instalada.

8.2.2 O consumidor pode determinar a demanda de sua edificação, considerando o regime de funcionamento de suas cargas. Salientamos que este critério é um exemplo de cálculo da demanda, sendo do consumidor a responsabilidade da escolha do critério a ser adotado para o cálculo da demanda de sua edificação, que pode ser o critério apresentado na norma.

8.2.3 Expressão para o cálculo da demanda:

$$D = a + b + c + d + e + f \quad (\text{kVA})$$

Onde:

a = demanda referente a iluminação e tomadas, dada pelas Tabelas 10 e 11.

b = demanda relativa aos aparelhos eletrodomésticos e de aquecimento. Os fatores de demanda, dados pela Tabela 13 devem ser aplicados, separadamente, à carga instalada dos seguintes grupos de aparelhos:

b1: chuveiros, torneiras e cafeteiras elétricas;

b2: aquecedores de água por acumulação e por passagem;

b3: fornos, fogões e aparelhos tipo "Grill";

b4: máquinas de lavar e secar roupas, máquinas de lavar louças e ferro elétrico;

b5: demais aparelhos (TV, conjunto de som, ventilador, geladeira, freezer, torradeira, liquidificador, batedeira, exaustor, ebulidor, etc.).

c = demanda dos aparelhos condicionadores de ar, determinada pela Tabela 13.

No caso de condicionador central de ar, utilizar fator de demanda igual a 100%.

d = demanda de motores elétricos, dada pelas Tabelas 14 e 15.

e = demanda de máquinas de solda e transformador, determinada por:

- 100% da potência do maior aparelho;
- 70% da potência do segundo maior aparelho;
- 40% da potência do terceiro maior aparelho;

- 30% da potência dos demais aparelhos.

No caso de máquina de solda a transformador com ligação V-v invertida, a potência deve ser considerada em dobro.

f = demanda dos aparelhos de raios-X, determinada por:

- 100% da potência do maior aparelho;
- 10% da potência dos demais aparelhos.

8.2.4 No Anexo B são apresentados alguns exemplos de cálculo de demanda.

## TABELAS PARA DIMENSIONAMENTO DO PADRÃO DE ENTRADA

UTILIZAÇÃO	TABELA
Dimensionamento para unidades consumidoras urbanas ou rurais atendidas por redes de distribuição secundárias trifásicas (127/220V)	1
Dimensionamento para unidades consumidoras urbanas ou rurais atendidas por redes de distribuição secundárias trifásicas (127/220V) - ligações a 4 fios	2
Dimensionamento para unidades consumidoras rurais atendidas por redes de distribuição primárias monofásicas com transformador exclusivo	3
Dimensionamento para unidades consumidoras rurais atendidas por redes de distribuição primárias trifásicas com transformador exclusivo	4
Dimensionamento da entrada de edificações e unidades consumidoras urbanas ou rurais atendidas por redes de distribuição secundárias trifásicas (127/220V) para atender aos fornecimentos com demanda entre 75,1 a 304kVA	5
Dimensionamento dos ramais de conexão e da medição para unidades consumidoras urbanas ou rurais atendidas por redes de distribuição secundárias trifásicas (127/220V) ou redes secundárias bifásicas (120/240V)	6
Limites máximos de potência de motores	7
Características dos dispositivos de partida	8
Potência média e consumo típicos de aparelhos residenciais e comerciais	9A
Potência média e consumo típicos de aparelhos residenciais e comerciais	9B
Potências nominais de condicionadores de ar tipo janela	10
Fatores de demanda para iluminação e tomadas - unidades consumidoras residenciais	11
Fatores de demanda para iluminação e tomadas - unidades consumidoras não residenciais	12
Fatores de demanda de fornos e fogões elétricos	13
Fatores de demanda de aparelhos eletro domésticos, de aquecimento, de refrigeração e condicionadores de ar	14
Demanda individual - motores monofásicos	15
Demanda individual - motores trifásicos	16
Trações de montagem e flechas para ramal de conexão multiplex	17
Dimensionamento de barramento de baixa tensão	18
Dimensionamento de disjuntor e condutor para conexão temporária	19
Dimensionamento de disjuntor e condutor para fornecimento sem medição (FSM)	20
Dimensionamento para unidades consumidoras urbanas ou rurais atendidas por redes de distribuição primárias monofásicas localizadas em via pública (120/240V) – ligações de baixa tensão a 2 e 3 fios	21
Dimensionamento dos ramais de conexão e da medição para unidades consumidoras urbanas ou rurais atendidas por redes de distribuição primárias monofásicas localizadas em via pública (120/240V) – ligações de baixa tensão a 2 e 3 fios	22
Equivalência entre disjuntor NEMA e IEC	23

**TABELA 1 - DIMENSIONAMENTO PARA UNIDADES CONSUMIDORAS URBANAS OU RURAIS ATENDIDAS POR REDES DE DISTRIBUIÇÃO SECUNDÁRIAS TRIFÁSICAS (127/220V)**

Fornecimento		Carga Instalada		Número de		Proteção	Ramal de Entrada			Aterramento		Condutor de Proteção	Poste (5)				Pontaleta (5)
Tipo	Faixa			Fios	Fase	Disjuntor termo magnético	Condutor Cobre	Eletroduto		Condutor Cobre nu	Eletrodo		Condutor de Proteção	Mesmo Lado da Rede		Lado Oposto da Rede	
		PVC – 70°C	PVC				Aço	Aço	Concreto			Aço		Concreto			
		de	até	IEC	(3)	Diâmetro Nominal	mm <sup>2</sup>			mm	mm <sup>2</sup>		Quantidade		mm <sup>2</sup>	Tipo	
		kW				A	mm <sup>2</sup>	mm	mm <sup>2</sup>	Quantidade	mm <sup>2</sup>	Tipo				Tipo	
A	A3	6,4	8,0	2	1	63	16	32	25	10	1	16	PA1	PC1	PA4	PC2	PT1
B	B2	10,1	16,0	3	2	63											

## NOTAS:

- As faixas A1 (Carga instalada de 0,1 até 5 kW, disjuntor monopolar de 40 A, ramal de entrada de 6 mm<sup>2</sup> e condutor de proteção de 6 mm<sup>2</sup>), A2 (Carga instalada de 5,1 até 6,3 kW, disjuntor monopolar de 50 A, ramal de entrada de 10 mm<sup>2</sup> e condutor de proteção de 10 mm<sup>2</sup>) e B1 (Carga instalada de 0,1 até 10 kW, disjuntor bipolar de 40 A, ramal de entrada de 10 mm<sup>2</sup> e condutor de proteção de 10 mm<sup>2</sup>) podem ser solicitadas para ligações novas e alteração de carga até 31/03/2023. As demais características dos padrões de entrada destas faixas são as mesmas das faixas A3 e B2.
- As seções dos condutores e os diâmetros dos eletrodutos são mínimos.
- Para condutores com seção igual ou superior a 10 mm<sup>2</sup> é obrigatório o uso de cabo.
- O condutor neutro do ramal de entrada deve ter seção igual à dos condutores fase.
- Todas as faixas correspondem a ligações com medição direta (Ver Tabela 5).
- As características técnicas dos postes e pontaletes estão indicadas nos Desenhos 63 e 64.
- O engastamento do poste do padrão de entrada deve ser em base concretada para fornecimento tipo B.
- As unidades consumidoras localizadas em área rural devem apresentar padrão considerando "Lado Oposto da Rede".
- Para ligações novas deve ser utilizado o novo padrão de medição (com disjuntor conectado pós-medidor) e disjuntores IEC curva "C" ou "D" conforme tabela acima.
- Os disjuntores devem ser de um dos modelos homologados pela Cemig listados no PEC-11.
- Para unidades consumidoras novas deve-se utilizar exclusivamente disjuntores IEC. Para unidades consumidoras já ligadas com disjuntor NEMA, caso o cliente solicite aumento ou redução de carga ou reposição de disjuntor, podem ser utilizados disjuntores NEMA conforme padrão de medição existente ou disjuntores IEC, conforme Tabela 20.

**TABELA 2 - DIMENSIONAMENTO PARA UNIDADES CONSUMIDORAS URBANAS OU RURAIS ATENDIDAS POR REDES DE DISTRIBUIÇÃO SECUNDÁRIAS TRIFÁSICAS (127/220V) - LIGAÇÕES A 4 FIOS**

Fornecimento		Demanda Provável		Número de		Proteção	Ramal de Entrada			Aterramento		Poste (5)				Pontaleta (5)		
Tipo	Faixa			de	até	Fios	Fases	Disjuntor termo magnético	Condutor Cobre		Eletroduto		Condutor cobre nu	Eletrodo	Condutor de proteção	Mesmo Lado da Rede		Lado Oposto da Rede
		PVC – 70°C	( 3 )						PVC	Aço	Diâmetro Nominal	mm <sup>2</sup>				Quantidade	mm <sup>2</sup>	Aço
C	C2	15,3	24,0	4	3	63	16	32	25	10	2	16	PA1	PC1	PA4	PC2	PT1	
	C3	24,1	30,5			80	25	40	32									
	C4	30,6	38,1			100	35	50	40				PA2	PC3	PA6	PC3	PT2	
	C5	38,2	47,6			125	50	60	50									
	C6	47,7	57,1			150	70	75	65		3	35						
	C7	57,2	75,0			200	95	75	65									
	C8	57,2	75,0			200	95	75	65									

## NOTAS:

1. As faixas C1 (Carga instalada de 0,1 até 15,2 kVA, disjuntor tripolar de 40 A, ramal de entrada de 10 mm<sup>2</sup>, condutor de proteção de 10 mm<sup>2</sup>, demais características iguais as da faixa C2) e C7 (Carga instalada de 57,2 até 66,7 kVA, disjuntor tripolar de 175 A, demais características iguais as da faixa C8) podem ser solicitadas para ligações novas e alteração de demanda até 31/03/2023.
2. As seções dos condutores e os diâmetros dos eletrodutos são mínimos.
3. Para todos os condutores é obrigatório o uso de cabo.
4. O condutor neutro do ramal de entrada deve ter seção igual à dos condutores fase.
5. As características técnicas dos postes e pontaletes estão indicadas nos Desenhos 63 e 64.
6. O engastamento do poste do padrão de entrada deve ser em base concretada.
7. As faixas C1 a C5 correspondem a ligações com medição direta (ver Tabela 5). As demais podem ser atendidas com ligação direta e medidor 30/200 A ou com ligação indireta e medidor 2,5/10 A.
8. As unidades consumidoras localizadas em área rural devem apresentar padrão considerando “Lado Oposto da Rede”.
9. Para ligações novas deve ser utilizado o novo padrão de medição (com disjuntor conectado pós-medidor) e disjuntores IEC curva “C” ou “D” conforme tabela acima.
10. Os disjuntores devem ser de um dos modelos homologados pela Cemig listados no PEC-11.

11. A demanda provável indicada deve ser calculada com base na carga instalada e nos fatores de demanda indicados nas Tabelas 10 a 15 ou conforme definição do responsável técnico desde que esses fatores levem a uma demanda provável maior ou igual à indicada na tabela acima.
12. Para unidades consumidoras novas deve-se utilizar exclusivamente disjuntores IEC. Para unidades consumidoras já ligadas com disjuntor NEMA, caso o cliente solicite aumento ou redução de carga ou reposição de disjuntor, podem ser utilizados disjuntores NEMA conforme padrão de medição existente ou disjuntores IEC, conforme Tabela 20.

**TABELA 3 - DIMENSIONAMENTO PARA UNIDADES CONSUMIDORAS URBANAS OU RURAIS ATENDIDAS POR REDES DE DISTRIBUIÇÃO PRIMÁRIAS MONOFÁSICAS (120/240V) – LIGAÇÕES DE BAIXA TENSÃO A 2 E 3 FIOS**

Fornecimento		Carga instalada em kW para consumidor tipo G1 e H1		Número de		Proteção	Ramal de Entrada			Aterramento		Poste				Pontalete (Nota 3)	
Tipo	Faixa						Fios	Fases	Disjuntor termomagnético	Condutor PVC – 70°C (3)	Eletroduto		Condutor	Eletrodo	Condutor de proteção (mm <sup>2</sup> )		Mesmo Lado Da Rede
		PVC	Aço	Cobre NU	Aço	Concreto					Aço	Concreto					
Demanda provável em kVA para consumidor tipo H2 a H5		A	mm <sup>2</sup>				mm	(mm <sup>2</sup> )	Quantidade	Tipo				Tipo			
de	até																
G	G3	6,1	7,6	2	1	63	16				16						
H	H2	9,6	15,1	3	2	63	16	32	25	10	1	16	PA1		PA4	PT1	
	H3	19,3	24,0			100	35	40	32		2	16	PA2	PC1	PA5		PC2
	H4	24,1	30,0			125	50	50	40			25					
	H5	30,1	36,0			150	70	60	50		3	35	PA6	PC3	PA6		PC3
	H6	36,1	50,0			200 (Ver Nota 5)	95	75	65			35					

## NOTAS:

1. As faixas G1 (Carga instalada de 0,1 até 4,8 kW, disjuntor monopolar de 40 A, ramal de entrada de 6 mm<sup>2</sup> e condutor de proteção de 6 mm<sup>2</sup>, e demais características iguais a da faixa G3), G2 (Carga instalada de 4,9 até 6 kW, disjuntor monopolar de 50 A, ramal de entrada de 10 mm<sup>2</sup> e condutor de proteção de 10 mm<sup>2</sup>, e demais características iguais a da faixa G3), H1 (Carga instalada de 0,1 até 9,6 kW, disjuntor bipolar de 40 A, ramal de entrada de 10 mm<sup>2</sup> e condutor de proteção de 10 mm<sup>2</sup>, e demais características iguais a da faixa H2) e antiga H3 (Carga instalada de 15,2 até 19,2 kW, disjuntor bipolar de 80 A, ramal de entrada de 25 mm<sup>2</sup> e condutor de proteção de 16 mm<sup>2</sup>, e demais características iguais a da faixa H4) podem ser solicitadas para ligações novas e alteração de carga/demanda até 31/03/2023.
2. As características técnicas dos postes e pontaletes estão indicadas nos Desenhos 63 e 64. O engastamento dos postes deve ser em base concretada para o fornecimento tipo H.
3. As seções dos condutores e os diâmetros dos eletrodutos são mínimos.
4. Para condutores com seção igual ou superior a 10 mm<sup>2</sup> é obrigatório o uso de cabo.
5. O condutor neutro do ramal de entrada deve ter seção igual à dos condutores fase.



6. A faixa H6 deve ser atendida utilizando disjuntor tripolar padrão IEC com corrente de disparo ajustável. A corrente de disparo deve ser ajustada para o valor de 200 A e deve ser selecionada curva adequada de atuação do disjuntor. O polo central do disjuntor não deve ser utilizado.
7. Para ligações novas deve ser utilizado o novo padrão de medição (com disjuntor conectado pós-medidor) e disjuntores IEC curva "C" ou curva "D" conforme tabela acima.
8. Os disjuntores devem ser de um dos modelos homologados pela Cemig listados no PEC-11.
9. As faixas H1 até H4 devem ser atendidas com medidor de ligação direta de 15/120A. As faixas H5 e H6 podem ser atendidas com medidor de ligação direta ou 30/200A ou com medidor de ligação indireta de 2,5/10 A. Como esses medidores são trifásicos, e em baixa tensão são fornecidas 2 fases e neutro, o elemento de tensão e corrente da fase B dos medidores trifásicos deve permanecer desconectado.
10. Para unidades consumidoras novas deve-se utilizar exclusivamente disjuntores IEC. Para unidades consumidoras já ligadas com disjuntor NEMA, caso o cliente solicite aumento ou redução de carga ou reposição de disjuntor, podem ser utilizados disjuntores NEMA conforme padrão de medição existente ou disjuntores IEC, conforme Tabela 20.

**TABELA 4 - DIMENSIONAMENTO DA ENTRADA DE EDIFICAÇÕES E UNIDADES CONSUMIDORAS URBANAS OU RURAIS ATENDIDAS POR REDES DE DISTRIBUIÇÃO SECUNDÁRIAS TRIFÁSICAS (127/220V) PARA ATENDER AOS FORNECIMENTOS COM DEMANDA ENTRE 75,1 A 304KVA**

FORNECIMENTO		Demanda provável em kVA		NÚMERO DE		RAMAL DE CONEXÃO SUBTERRÂNEO BT OU AÉREO MULTIPLEX AL/XLPE (NOTA 4)			PROTEÇÃO	RAMAL DE ENTRADA EMBUTIDO OU SUBTERRÂNEO			MEDIDOR		TRANSFORMADOR DE CORRENTE	ATERRAMENTO		CONDUTOR DE PROTEÇÃO		
TIPO	FAIXA			FIOS	FASES	Conductor por fase	Eletroduto		Disjuntor Termo magnético	(Cu)	Eletroduto		In/Imax (A)	Número de Elementos		Relação (Nota 2)	CONDUTOR DE PROTEÇÃO		S (mm²)	Número de Hastes
		DE	ATÉ				Aço	PVC			S(mm²)	Aço			PVC			DN (mm)		
F	F1	75,1	86,0	4	3	150	80	85	225	120	80	85	Nota 1	3	200/5	16	3	70		
	F2	86,1	95,0			185	100	110	250	150	100	110						70		
	F3	95,1	114,0			240	100	110	300 ou 315 ou 320	240	100	110						120		
	F4	114,1	152,0			2x240	2x100	2x110	400	2x120	2x65	2x75			2x100			2x110	400/5	50
	F5	152,1	171,0						450	2x150	2x80	2x85								70
	F6	171,1	188,0						500	2x185	2x110	95								
	F7	181,1	228,0						600 ou 630	2x240	120									
	F8	228,1	266,0			3x240	3x100	3x110	700	3x150	3x80	3x85			600/5			70		
	F9	266,1	304,0						800	3x185	3x100	3x110						95		

## NOTAS

1. In/Imax = 2,5/10 (A) ou 2,5/20 (A).
2. TC com FT = 2,0.
3. Não é necessária a instalação do condutor de proteção entre a caixa CM-9 ou CM-18 e a caixa de passagem, pois a barra de aterramento instalada entre estas caixas

representa os condutores neutro e de proteção. Esta unidade consumidora deve ter o condutor de proteção a partir da caixa de passagem e entre a caixa CM-9 ou CM-18 e a caixa CM-4 deve ter o condutor de proteção de 10 mm<sup>2</sup> conforme o Desenho 44.

4. Para os itens 1 e 2, o ramal de conexão é aéreo multiplexado Al/XLPE Q-120 e os postes a serem utilizados são: PA3 mesmo lado da rede e PA6 ou PC3 lado oposto da rede. As características dos postes estão nos Desenhos 63 e 64. Para os demais itens deve ser utilizado ramal de entrada subterrâneo conforme especificado na tabela acima.
5. Quando a demanda for inferior a 75kVA, o dimensionamento do padrão de entrada deve ser conforme a Tabela 2 (unidade consumidora tipo C), mas a unidade consumidora deve ser classificada como tipo F.
6. Para as faixas F1 e F2 pode ser utilizada a caixa CM-9 ou a caixa CM-18. Para as demais faixas (F3 a F9) deve ser utilizada a caixa CM-18.
7. O engastamento do poste do padrão de entrada deve ser em base concretada.
8. Os disjuntores devem ser de um dos modelos homologados pela Cemig listados no PEC-11.

**TABELA 5 - DIMENSIONAMENTO DOS RAMAIS DE LIGAÇÃO E DA MEDIÇÃO PARA UNIDADES CONSUMIDORAS URBANAS OU RURAIS ATENDIDAS POR REDES DE DISTRIBUIÇÃO SECUNDÁRIAS TRIFÁSICAS (127/220V) OU REDES SECUNDÁRIAS BIFÁSICAS (120/240V)**

FORNECIMENTO		MEDIÇÃO			RAMAL DE CONEXÃO AÉREO MULTIPLEX
TIPO	FAIXA	MEDIDOR		TRANSF. CORRENTE (FT=2) I1/I2	mm <sup>2</sup>
		CORRENTE NOMINAL/MÁXIMA (A)	NÚMERO DE ELEMENTOS		
A	A3	15/100	1	-	D-16
B	B2	15/120	2	-	T-16
C	C2	15/120	3	-	Q-16
	C3				Q-35
	C4				
	C5				
	C6	30/200 ligação direta ou 2,5/10 ligação indireta	200:5 se ligação indireta	Q-70	
C8					
G	G3	15/100	1	-	D-16
H	H2	15/100 ou 15/120	1,5 ou 2	-	T-35
	H3				
	H4	15/120	2		
	H5	30/200 direta ou 2,5/10 indireta	3	200:5 se ligação indireta	T-70
	H6	30/200 direta ou 2,5/10 indireta	3	200:5 se ligação indireta	

## NOTAS

1. As seções dos condutores e os diâmetros dos eletrodutos são os valores mínimos admissíveis.
2. O condutor neutro do ramal de entrada deve ter seção igual a dos condutores fase.
3. As faixas A1 (Carga instalada de 0,1 até 5 kW, disjuntor monopolar de 40 A, ramal de entrada de 6 mm<sup>2</sup> e condutor de proteção de 6 mm<sup>2</sup>) e A2 (Carga instalada de 5,1 até 6,3 kW, disjuntor monopolar de 50 A, ramal de entrada de 10 mm<sup>2</sup> e condutor de proteção de 10 mm<sup>2</sup>) apresentam as mesmas características do sistema de medição e do ramal de conexão que a faixa A3.

4. A faixa B1 (Carga instalada de 0,1 até 10 kW, disjuntor bipolar de 40 A, ramal de entrada de 10 mm<sup>2</sup> e condutor de proteção de 10 mm<sup>2</sup>) apresenta as mesmas características do sistema de medição e do ramal de conexão que a faixa B2.
5. A faixa C1 (Carga instalada de 0,1 até 15,2 kVA, disjuntor tripolar de 40 A, ramal de entrada de 10 mm<sup>2</sup>, condutor de proteção de 10 mm<sup>2</sup>) apresenta as mesmas características do sistema de medição e do ramal de conexão que a faixa C2.
6. A faixa C7 (Carga instalada de 57,2 até 66,7 kVA, disjuntor tripolar de 175 A, demais características iguais as da faixa C8) apresenta as mesmas características do sistema de medição e do ramal de conexão que a faixa C6 vigente.
7. A faixa H1 (Carga instalada de 0,1 até 9,6 kW, disjuntor bipolar de 40 A, ramal de entrada de 10 mm<sup>2</sup> e condutor de proteção de 10 mm<sup>2</sup>) apresenta as mesmas características do sistema de medição que a faixa H2 e com ramal de conexão T-16.
8. A antiga faixa H3 (Carga instalada de 15,2 até 19,2 kW, disjuntor bipolar de 80 A, ramal de entrada de 25 mm<sup>2</sup> e condutor de proteção de 16 mm<sup>2</sup>) apresenta as mesmas características do sistema de medição e do ramal de conexão que a faixa H4.

TABELA 6 - LIMITES MÁXIMOS DE POTÊNCIA DE MOTORES

Tipo do Motor	Fornecimento			Partida Direta	Rotor em Gaiola - Dispositivos Auxiliares de Partida							Rotor
	Tipo	Nº de Fios	Tensão ( V )		Chave Série Paralelo	Chave Estrela Triângulo	Compensador de Partida ( % Vn )			Resistência ou Reatância Primária		Bobinado ( Nota 1 )
							50%	65%	80%	70%	85%	
Motor Monofásico	A	2	127	2 CV	-	-	-	-	-	-	-	-
			120									
	B	3	220	5 CV	-	-	-	-	-	-	-	-
			240									
H	3	120/240	10 CV	15 CV	-	15 CV	15 CV	12,5 CV	15 CV	12,5 CV	-	
Motor Trifásico	C	4	220	5 CV	15 CV	15 CV	15 CV	12,5 CV	7,5 CV	7,5 CV	6 CV	10 CV
	C (transformador exclusivo)	4	220	10 CV	-	-	-	75 CV	60 CV	75 CV	60 CV	60 CV

## NOTAS:

1. Associado a reostato de partida (Referente ao Rotor Bobinado).
2. Fornecimento com transformador exclusivo rural (Referentes ao Tipo H - 120/240 V e Tipo C – 127/220 V).
3. Opcionalmente, podem ser utilizados dispositivos auxiliares de partida tipo chave soft-starter ou inversor de frequência.

TABELA 7 - CARACTERÍSTICAS DOS DISPOSITIVOS DE PARTIDA

Dispositivo	Valores em relação a partida direta (%)			Aplicação	Características
	Tensão aplicada ao enrolamento	Corrente e potência aparente (Nota1)	Conjugado		
Chave Série-Paralelo	50	25	25	Motores para 4 tensões em que a partida se faça praticamente a vazio	Proporciona baixo conjugado de partida. Necessita de motores para 4 tensões.
Chave Estrela – Triângulo	58	33	33	Cargas que apresentam conjugados resistentes de partida até aproximadamente 1/3 do conjugado nominal do motor.	Proporciona baixo conjugado de partida (porém superior a chave série-paralelo).
Chave Compensadora (Auto-Transformador)	50	25	25	Cargas com conjugados resistentes de partida próximos da metade do conjugado nominal do motor.	Proporciona um conjugado de partida ajustável as necessidades da carga.
	65	42	42		
	80	64	64		
Resistência ou Reatância Primária	70 a 85	70 a 85	49 a 72	Cargas com conjugados resistentes de partida maiores que 1/3 do conjugado nominal do motor. Cargas de elevada inércia. Necessidade de aceleração suave.	Utilizado quando o conjugado resistente de partida ou a inércia não permitem a utilização da chave YD. Proporciona aceleração suave. Produz perdas e aquecimento quando utiliza resistência primária.
Motor com Rotor bobinado Resistência Rotórica	100	100	100	Cargas com conjugados resistentes de partida elevados. Cargas de elevada inércia. Cargas que necessitam de controle de velocidade.	Permite controle do conjugado na partida. Permite controle da velocidade em regime. Apresenta melhor fator de potência na partida (próximo a 70%). Produz perdas e aquecimento na resistência externa.

NOTA:

1. Potência aparente requerida do alimentador.

**TABELA 8A - POTÊNCIA MÉDIA E CONSUMO TÍPICOS DE APARELHOS RESIDENCIAIS E COMERCIAIS**

<b>Aparelho</b>	<b>Potência (W)</b>	<b>Consumo por hora (kWh/h)</b>
Aquecedor de água por acumulação até 80 L	1500	1,50
Aquecedor de água por acumulação de 100 a 150 L	2500	2,50
Aquecedor de água por acumulação de 200 a 400 L	4000	4,00
Aquecedor de água por tampa	6000	6,00
Aquecedor de ambiente	1000	1,00
Aspirador de pó residencial	600	0,60
Assadeira grande	1000	1,00
Assadeira pequena	500	0,50
Banheira de hidromassagem	6600	6,60
Batedeira de bolo	100	0,10
Bomba d'água 1/4 CV monofásica	390	0,39
Bomba d'água 1/3 CV monofásica	520	0,52
Bomba d'água 1/2 CV trifásica	570	0,57
Bomba d'água 3/4 CV trifásica	820	0,82
Bomba d'água 1 CV monofásica	1100	1,10
Cafeteira elétrica pequena uso doméstico	600	0,60
Cafeteira elétrica uso comercial	1200	1,20
Chuveiro elétrico 127V	4400	4,40
Chuveiro elétrico 220V	6000	6,00
Chuveiro 4 estações	6500	6,50
Conjunto de som	100	0,10
Ebulidor	1000	1,00
Enceradeira residencial	300	0,30
Espremedor de frutas	200	0,20
Exaustor	150	0,15
Ferro elétrico automático de passar roupa	1000	1,00
Ferro elétrico simples de passar roupa	500	0,50
Fogão comum com acendedor	90	0,90
Fogão elétrico de 4 bocas potência por cada queimador	1500	1,50
Fogão elétrico de 6 bocas potência por cada queimador médio	2100	2,10
Fogão elétrico de 6 bocas potência por cada queimador grande	2700	2,10
Forno de microondas	750	0,75
Forno elétrico de embutir	4500	4,50
Freezer vertical Pequeno	300	0,30
Freezer horizontal médio	400	0,40
Freezer Horizontal Grande	500	0,50
Geladeira Comum	250	0,25
Geladeira Duplex	300	0,30
Grill	1200	1,20
Impressora comum	90	0,10
Impressora laser	900	0,90
Liquidificador doméstico	200	0,20
Lâmpada Fluorescente de 20W	20	0,02
Lâmpada Fluorescente de 40W	40	0,04
Máquina de lavar louças	1500	1,50



**TABELA 8B - POTÊNCIA MÉDIA E CONSUMO TÍPICOS DE APARELHOS RESIDENCIAIS E COMERCIAIS**

Aparelho	Potência (W)	Consumo por hora (kWh/h)
Lâmpada Fluorescente de 20W	20	0,02
Lâmpada Fluorescente de 40W	40	0,04
Máquina de lavar louças	1500	1,50
Máquina de lavar roupas com aquecimento	1000	1,00
Máquina de secar roupas	3500	3,50
Máquina para costurar	100	0,10
Máquina de lavar pratos	1200	1,20
Máquina de lavar roupas	1500	1,50
Máquina de xerox grande	2000	2,00
Máquina de xerox pequena	1500	1,50
Micro computador	250	0,25
Micro forno elétrico	1000	1,00
Panela elétrica	1200	1,20
Raio X (dentista)	1090	1,09
Raio X (hospital)	12100	12,10
Refletor odontológico	150	0,15
Sanducheira	640	0,64
Sauna comercial	12000	12,00
Sauna residencial	4500	4,50
Scanner	50	0,05
Secador de cabelos grande	1250	1,25
Secador de cabelos pequeno	700	0,70
Secador de roupa comercial	5000	5,00
Secador de roupa residencial	1100	1,10
Televisor colorido	200	0,20
Televisor preto e branco	90	0,09
Torneira elétrica	2000	2,00
Vaporizador	300	0,30
Ventilador grande	250	0,25
Ventilador médio	200	0,20
Ventilador pequeno	70	0,07
Vídeo game	10	0,01

**NOTA:**

1. O valor do consumo de energia mensal de cada aparelho é calculado através da fórmula abaixo:

Consumo (kWh/mês) = Potência do aparelho em Watts x horas de funcionamento por mês

**TABELA 9 - POTÊNCIAS NOMINAIS DE CONDICIONADORES DE AR TIPO JANELA**

Capacidade		Potência Nominal	
BTU/h	Kcal/h	W	VA
8.500	2.125	1.300	1.550
10.000	2.500	1.400	1.650
12.000	3.000	1.600	1.900
14.000	3.500	1.900	2.100
18.000	4.500	2.600	2.860
21.000	5.250	2.800	3.080
30.000	7.500	3.600	4.000

NOTA :

1. Valores válidos para aparelhos até 12.000 BTU/h, ligados em 127 V ou 220 V e para aparelhos acima de 14.000 BTU/h ligados em 220 V.

**TABELA 10 - FATORES DE DEMANDA PARA ILUMINAÇÃO E TOMADAS - UNIDADES CONSUMIDORAS RESIDENCIAIS**

CARGA INSTALADA CI (KW)	FATOR DE DEMANDA
CI £ 1	0.86
1 < CI £ 2	0.81
2 < CI £ 3	0.76
3 < CI £ 4	0.72
4 < CI £ 5	0.68
5 < CI £ 6	0.64
6 < CI £ 7	0.60
7 < CI £ 8	0.57
8 < CI £ 9	0.54
9 < CI £ 10	0.52
CI > 10	0.45

NOTAS:

É recomendável que a previsão de cargas de iluminação e o número de tomadas, feita pelo consumidor, atenda as prescrições da NBR 5410.

Para lâmpadas incandescentes, considerar : kVA = kW ( fator de potência unitário).

Para lâmpadas de descarga ( vapor de mercúrio, sódio e fluorescente ) e tomada considerar : kVA = kW / 0,92.

**TABELA 11 - FATORES DE DEMANDA PARA ILUMINAÇÃO E TOMADAS - UNIDADES CONSUMIDORAS NÃO RESIDENCIAIS**

DESCRIÇÃO	FATOR DE DEMANDA
Oficina, indústrias e semelhantes	1 para os primeiros 20kVA 0,80 para o que exceder 20kVA
Hotéis e semelhantes	0,50 para os primeiros 20kVA 0,40 para o que exceder 20kVA
Auditórios, cinemas e semelhantes	1
Bancos e semelhantes	1
Barbearia, salões de beleza e semelhantes	1
Clubes e semelhantes	1
Escolas e semelhantes	1 para os primeiros 12kVA 0,50 para o que exceder 12kVA
Escritórios, lojas e salas comerciais	1 para os primeiros 20kVA 0,70 para o que exceder 20kVA
Garagens comerciais e semelhantes	1
Clínicas, hospitais e semelhantes	0,40 para os primeiros 50kVA 0,20 para o que exceder 50kVA
Igrejas, templos e semelhantes	1
Restaurantes, bares e semelhantes	1
Áreas comuns e condomínios	1 para os primeiros 10kVA 0,25 para o que exceder 10kVA
Salão de festas	1

NOTAS :

1. É recomendável que a previsão de cargas de iluminação e tomadas feita pelo consumidor, atenda as prescrições da NBR 5410.
2. Para lâmpadas incandescentes e tomada, considerar :  $kVA = kW$  ( fator de potência unitário ).
3. Para lâmpadas de descarga ( vapor de mercúrio, sódio e fluorescente ) considerar :  $kVA = kW / 0,92$ .

**TABELA 12 - FATORES DE DEMANDA DE FORNOS E FOGÕES ELÉTRICOS**

NÚMERO DE APARELHOS	FATOR DE DEMANDA	
	POTÊNCIA ATÉ 3,5kW	POTÊNCIA SUPERIOR A 3,5kW
1	0,80	1,00
2	0,75	1,00
3	0,70	0,80
4	0,66	0,65
5	0,62	0,55
6	0,59	0,50
7	0,56	0,45
8	0,53	0,43
9	0,51	0,40
10	0,49	0,36
11	0,47	0,35
12	0,45	0,34

## NOTAS :

1. Considerar para a potência destas cargas kW = kVA ( fator de potência unitário).
2. Fonte : NEC - 1984.

**TABELA 13 - FATORES DE DEMANDA DE APARELHOS ELETRO DOMÉSTICOS, DE AQUECIMENTO, DE REFRIGERAÇÃO E CONDICIONADORES DE AR**

Número de Aparelhos	Fator de Demanda %	Número de Aparelhos	Fator de Demanda %
1	100	16	43
2	92	17	42
3	84	18	41
4	76	19	40
5	70	20	40
6	65	21	39
7	60	22	39
8	57	23	39
9	54	24	38
10	52	25	38
11	49	26 a 30	37
12	48	31 a 40	36
13	46	41 a 50	35
14	45	51 a 60	34
15	44	61 ou mais	33

**NOTAS :**

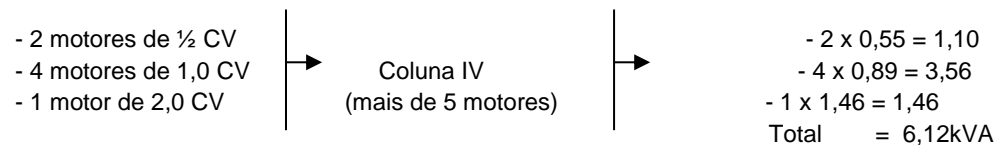
1. Aplicar os fatores de demanda à carga instalada determinada por grupo de aparelhos, separadamente.
2. Considerar kW = kVA ( fator de potência unitário ) para os aparelhos de aquecimento; para os demais, considerar kVA = kW / 0,92.
3. No caso de hotéis, o consumidor deve verificar a conveniência de aplicação desta tabela ou de fator de demanda igual 100%.

TABELA 14 - DEMANDA INDIVIDUAL - MOTORES MONOFÁSICOS

Valores Nominais do Motor				Demanda individual absorvida da rede - kVA					
Potência		Cos fi	h	Corrente	Corrente	1 Motor	2 Motores	3 a 5	mais de 5
Eixo CV	Absorvida Rede (kW)			(127 V) A	(220 V) A	( I )	( II )	Motores ( III )	Motores ( IV )
1/4	0,39	0,63	0,47	4,9	2,8	0,62	0,50	0,43	0,37
1/3	0,52	0,71	0,47	5,8	3,3	0,73	0,58	0,51	0,44
1/2	0,66	0,72	0,56	7,4	4,2	0,92	0,74	0,64	0,55
3/4	0,89	0,72	0,62	9,7	5,6	1,24	0,99	0,87	0,74
1,0	1,10	0,74	0,67	11,7	6,8	1,49	1,19	1,04	0,89
1,5	1,58	0,82	0,70	15,2	8,8	1,93	1,54	1,35	1,16
2,0	2,07	0,85	0,71	19,2	11	2,44	1,95	1,71	1,46
3,0	3,07	0,96	0,72	25,2	15	3,20	2,56	2,24	1,92
4,0	3,98	0,94	0,74	32,6	19	4,15	3,32	2,91	2,49
5,0	4,91	0,94	0,75	41,1	24	5,22	4,18	3,65	3,13
7,5	7,46	0,94	0,74	62,5	36	7,94	6,35	5,56	4,76
10,0	9,44	0,94	0,78	79,1	46	10,04	8,03	7,03	6,02
12,5	12,10	0,93	0,76	102,4	59	13,01	10,41	9,11	7,81

## NOTAS :

- O fator de potência e rendimento são valores médios, referidos a 3600 rpm.
- Exemplo de aplicação da Tabela :



- No caso de existirem motores monofásicos e trifásicos na relação de carga do consumidor, a demanda individual deve ser computada considerando a quantidade total de motores.

TABELA 15 - DEMANDA INDIVIDUAL - MOTORES TRIFÁSICOS

Valores Nominais do Motor					Demanda Individual Absorvida da Rede - kVA			
Potência		Cos fj	h	Corrente ( 220 V ) A	1 Motor ( I )	2 Motores ( II )	3 a 5 Motores ( III )	mais de 5 Motores ( IV )
Eixo CV	Absorvida Rede ( kW )							
1/6	0,25	0,67	0,49	0,9	0,37	0,30	0,26	0,22
1/4	0,33	0,69	0,55	1,2	0,48	0,38	0,34	0,29
1/3	0,41	0,74	0,60	1,5	0,56	0,45	0,39	0,34
1/2	0,57	0,79	0,65	1,9	0,72	0,58	0,50	0,43
3/4	0,82	0,76	0,67	2,8	1,08	0,86	0,76	0,65
1,0	1,13	0,82	0,65	3,7	1,38	1,10	0,97	0,83
1,5	1,58	0,78	0,70	5,3	2,03	1,62	1,42	1,22
2,0	1,94	0,81	0,76	6,3	2,40	1,92	1,68	1,44
3,0	2,91	0,80	0,76	9,5	3,64	2,91	2,55	2,18
4,0	3,82	0,77	0,77	13	4,96	3,97	3,47	2,98
5,0	4,78	0,85	0,77	15	5,62	4,50	3,93	3,37
6,0	5,45	0,84	0,81	17	6,49	5,19	4,54	3,89
7,5	6,90	0,85	0,80	21	8,12	6,50	5,68	4,87
10,0	9,68	0,90	0,76	26	10,76	8,61	7,53	6,46
12,5	11,79	0,89	0,78	35	13,25	10,60	9,28	7,95
15,0	13,63	0,91	0,81	39	14,98	11,98	10,49	8,99
20,0	18,40	0,89	0,80	54	20,67	16,54	14,47	12,40
25,0	22,44	0,91	0,82	65	24,66	19,73	17,26	14,80
30,0	26,93	0,91	0,82	78	29,59	23,67	20,71	17,76
50,0	44,34	0,90	0,83	125	49,27	-	-	-
60,0	51,35	0,89	0,86	145	57,70	-	-	-
75,0	62,73	0,89	0,88	180	70,48	-	-	-

NOTAS :

1. O fator de potência e rendimento são valores médios, referidos a 3600 rpm.
2. Exemplo de aplicação da Tabela :

- 1 motor de 2,0 CV	→	Coluna III	→	- 1 x 1,68 = 1,68
- 3 motores de 5,0 CV		(3 a 5 motores)		- 3 x 3,93 = 11,79
				Total = 13,47kVA

3. No caso de existirem motores monofásicos e trifásicos na relação de carga do consumidor, a demanda individual deve ser computada considerando a quantidade total de motores.



**TABELA 16 - TRAÇÕES DE MONTAGEM E FLECHAS PARA RAMAL DE CONEXÃO MULTIPLEX**

Tração ( daN )						
Tipo do Cabo	Vão ( m )					
	5	10	15	20	25	30
D - 16	-	-	13	16	18	-
T - 16	-	-	16	19	20	21
T - 35	-	-	37	44	49	53
T - 70	25	42	53	58	62	64
Q - 16	10	17	22	26	28	30
Q - 35	21	39	55	67	77	84
Q - 70	35	64	85	99	109	115
Q - 120	56	97	122	137 <sup>(3)</sup>	146 <sup>(3)</sup>	152 <sup>(3)</sup>

Flecha ( m ) - Nota 1						
Tipo do Cabo	Vão ( m )					
	5	10	15	20	25	30
D - 16	-	-	0,26	0,36	0,49	-
T - 16	-	-	0,32	0,50	0,71	0,98
T - 35	-	-	0,29	0,43	0,60	0,81
T - 70	0,09	0,20	0,36	0,58	0,86	1,20
Q - 16	0,08	0,18	0,31	0,48	0,69	0,94
Q - 35	0,08		0,27	0,39	0,53	0,70
Q - 70	0,08		0,31	0,47	0,67	0,91
Q - 120	0,08	0,19	0,35	0,55 <sup>(3)</sup>	0,81 <sup>(3)</sup>	1,11 <sup>(3)</sup>

NOTAS :

1. A tabela de flechas aplica - se apenas aos padrões situados do lado oposto da rede ( com travessia de via pública ). No caso de padrões situados do mesmo lado da rede, o ponto de encabeçamento do ramal corresponde à altura mínima admissível do condutor ao solo, sendo, portanto, nula a flecha. (Ver Desenho 1)
2. Os valores de flecha e tração de montagem estão referidos à temperatura ambiente de 30°C.
3. Valores referidos a trações reduzidas.

**TABELA 17 - DIMENSIONAMENTO DE BARRAMENTO DE BAIXA TENSÃO**

CORRENTE I (A)	SEÇÃO MÍNIMA DAS BARRAS DE COBRE S (mm <sup>2</sup> )
ATÉ 300	181
DE 301 A 400	211
DE 401 A 450	241
DE 451 A 500	272
DE 501 A 600	302
DE 601 A 675	332
DE 676 A 750	403
DE 751 A 900	483
DE 901 A 1000	625

## NOTAS:

1. Os barramentos devem ser de cobre nu, com formato retangular ou circular.
2. Os barramentos devem ser isolados (isolamento termocontrátil) nas cores padronizadas conforme abaixo:
  - a) FASE A : Vermelha
  - b) FASE B : Branca
  - c) FASE C : Preto
  - d) NEUTRO : Azul
3. Na montagem com barramentos, o barramento de neutro será utilizado também para a instalação do condutor de proteção e de aterramento.
4. Nas emendas e derivações dos barramentos devem ser usados conectores apropriados ou solda tipo exotérmica, não sendo admitido o uso de outro tipo de solda.
5. Os barramentos devem ser dimensionados de modo a suportar uma elevação máxima de 40° em relação à temperatura ambiente.
6. Os barramentos devem ser instalados com um afastamento mínimo de 70mm, entre si e com relação a outras partes metálicas (exceto nos pontos de fixação por isoladores).
7. Todos os pontos de contato dos barramentos devem ser estanhados para garantir uma melhor conexão.
8. Para correntes maiores que 900A, considerar a densidade de corrente mínima de 2A/mm<sup>2</sup> para cálculo da seção transversal mínima, independentemente da geometria da barra a ser utilizada. As geometrias dos barramentos podem ser diferentes das especificadas em projeto desde que obedeçam no mínimo as seções definidas para cada corrente descrita nessa tabela.
9. Sempre que possível, a interligação barramento geral até o respectivo disjuntor deve ser executada através de barramento dimensionado conforme essa tabela, a fim de evitar efeito mola produzido por cabos tracionados e melhorar a situação de sustentação eletromecânica do conjunto – para correntes de disjuntores menores que 300A, considerar a densidade de 1,75A/mm<sup>2</sup>.
10. A quantidade e dimensionamento dos parafusos para a emenda de barramentos fica a critério do fabricante da caixa. No entanto, o fabricante é responsável por garantir a capacidade de condução dos barramentos bem como a suportabilidade de curto circuito conforme as características da unidade consumidora.

**TABELA 18 - DIMENSIONAMENTO DE DISJUNTOR E CONDUTOR DO RAMAL DE ENTRADA PARA CONEXÃO TEMPORÁRIA**

**1 – LIGAÇÃO MONOFÁSICA**

CARGA INSTALADA (W)	DISJUNTOR MONOPOLAR	CONDUTOR (mm <sup>2</sup> )
0 a 1200	10	2,5
1201 a 1920	16	2,5
1921 a 2400	20	2,5
2401 a 3000	25	4
3001 a 3840	32	4
3841 a 4800	40	6
4801 a 6000	50	10
6001 a 7560	63	16

**2 – LIGAÇÃO BIFÁSICA**

CARGA INSTALADA (W)	DISJUNTOR BIPOLAR	CONDUTOR (mm <sup>2</sup> )
0 a 2400	10	2,5
2401 a 3840	16	2,5
3601 a 4800	20	2,5
4801 a 6000	25	4
6001 a 7680	32	4
8401 a 9600	40	6
9601 a 12000	50	10
12001 a 15120	63	16
15121 a 19200	80	25
19201 a 24000	100	35
24001 a 30000	125	50
30001 a 36000	150	70
36001 a 50000	200	95

**3 – LIGAÇÃO TRIFÁSICA**

DEMANDA (VA)	DISJUNTOR TRIPOLAR	CONDUTOR (mm <sup>2</sup> )
0 a 6096	16	2,5
6097 a 9525	25	2,5
9526 a 12192	32	4
12193 a 15240	40	6
15241 a 19050	50	10
19051 a 24003	63	16
24004 a 30480	80	16
30481 a 38100	100	25
38101 a 47625	125	35
47626 a 57150	150	50
57151 a 66675	175	70
66675 a 76200	200	95
76201 a 85725	225	120
85726 a 95250	250	150
95251 a 114300	300 ou 315 ou 320	240
114301 a 152400	400	2x120
152401 a 171450	450	2x150

171451 a 190500	500	2x185
190501 a 228600	600 ou 630	2x240
228601 a 266700	700	3x150
266701 a 304800	800	3x185

Obs.: Os disjuntores utilizados devem respeitar as faixas de fornecimento das Tabelas 1 a 4, considerada a rede existente no local (rede bifásica 120/240V ou rede trifásica 127/220V).

**TABELA 19 - DIMENSIONAMENTO DE DISJUNTOR PARA FORNECIMENTO SEM MEDIÇÃO (FSM)**

Monofásico	
Potência Aparente (VA)	Disjuntor (A)
0 a 190	2
191 a 380	4
381 a 571	6
572 a 952	10
953 a 1523	16
1524 a 1904	20
Bifásico	
Potência Aparente (VA)	Disjuntor (A)
0 a 380	2
381 a 761	4
762 a 1142	6
1143 a 1904	10
Trifásico	
Potência Aparente (VA)	Disjuntor (A)
0 a 571	2
572 a 1142	4
1143 a 1713	6

Obs.: Para Fornecimento Sem Medição (FSM) devem ser utilizados apenas condutores de 2,5 mm<sup>2</sup>.

**TABELA 20 - EQUIVALÊNCIA ENTRE DISJUNTOR NEMA E IEC**

Forneci mento	Número de		Proteção	Proteção	Ramal de Entrada
	Fios	Fases	Disjuntor IEC	Disjuntor NEMA	Condutor Cobre PVC – 70°C mm <sup>2</sup>
A	2	1	40	40	6
			50	50	10
			63	70	16
B	3	2	40	40	10
			63	60	16
C	4	3	40	40	10
			63	60	16
			80	70	25
			100	100	35
G	2	1	125	120	50
			40	40	6
			50	50	10
H	3	2	63	70	16
			80	70	25
			100	100	35
			125	120	50
			40	40	10

**NOTAS:**

1. Para ligações novas deve ser utilizado disjuntor IEC de um dos modelos e fabricantes homologados pela Cemig. Em caso de padrão de entrada já existente que tenha sido desligado é permitida sua religação com o disjuntor e caixa de medição Cemig existentes, desde que estejam em condições adequadas de uso e de segurança.

2. Para ligações existentes onde se faz necessária a troca do disjuntor para aumento ou redução de carga ou troca por defeito, nas caixas com disjuntor NEMA pode ser utilizado disjuntor NEMA ou IEC. Para disjuntor IEC em substituição a um disjuntor NEMA, o cliente deve providenciar as adequações necessárias na caixa de medição para instalação do disjuntor IEC, tais como fixação do trilho DIN.

## 9 TIPOS DE PADRÃO DE ENTRADA PARA FORNECIMENTO EM TENSÃO SECUNDÁRIA

UTILIZAÇÃO	DESENHO
Alturas mínimas do ramal de conexão ao solo e ponto de conexão	1
Situação da edificação para escolha do padrão	2
Definição do ponto de conexão em local atendido por rede de distribuição aérea e por ramal de conexão aéreo	3
Amarrações e conexões do ramal de conexão aéreo	4
Padrão com ramal de conexão aéreo - ligação a 2, 3 e 4 fios - instalação em muro ou mureta – leitura pela via pública - caixa tipo CM-1 ou CM-2 – medição com instalação direta	5
Padrão com ramal de conexão aéreo - ligação a 2, 3 e 4 fios - instalação com pontalete - caixa tipo CM-1 ou CM-2 – medição com instalação direta	6
Padrão com ramal de conexão aéreo - ligação a 2, 3 e 4 fios - instalação em parede - caixa tipo CM-1 ou CM-2 – medição com instalação direta	7
Padrão com ramal de conexão aéreo - ligação a 4 fios - instalação em muro ou mureta – leitura pela via pública - caixa tipo CM-3 - medição com instalação indireta	8
Padrão com ramal de conexão aéreo - ligação a 2, 3 e 4 fios - instalação em muro ou mureta – leitura pela via pública - caixa tipo CM-13 ou CM-14 – medição com instalação direta	9
Padrão com ramal de conexão aéreo - ligação a 4 fios - instalação em muro ou mureta – leitura pela via pública - caixa tipo CM-3LVP – medição com instalação indireta	10
Padrão com ramal de conexão aéreo - unidade consumidora tipo F (demanda entre 75,1 e 95kVA) - ligação a 4 fios (tipo F1 e F2)	11
Padrão com ramal de conexão aéreo - ligação a 2, 3 e 4 fios – medição com instalação direta – caixa tipo CM-1 ou CM-2 - banca de jornal e trailers	12
Padrão com ramal de conexão aéreo - ligação a 2, 3 e 4 fios - instalação em poste – leitura pela via pública - caixa tipo CM-1 ou CM-2 – medição com instalação direta	13
Padrão com ramal de conexão aéreo - ligação a 2, 3 e 4 fios - conexão temporária até 86 kVA (1 disjuntor de 200A) – sem medição	14
Padrão com ramal de conexão aéreo - ligação a 2 e 3 fios - padrão de entrada pré-fabricado em aço - ligação de uma unidade consumidora	15
Padrão com ramal de conexão aéreo - ligação a 2 e 3 fios - padrão de entrada pré-fabricado em concreto - ligação de uma unidade consumidora	16
Padrão com ramal de conexão aéreo - ligação a 2 fios - padrão de entrada pré-fabricado em aço - ligação de duas unidades consumidoras distintas com ou sem área de comum circulação	17
Padrão com ramal de conexão aéreo - ligação a 2 e 3 fios - padrão de entrada pré-fabricado em concreto - ligação de duas unidades consumidoras distintas sem área de comum circulação	18
Padrão de entrada com caixa com lente instalada no poste da Cemig – rede aérea	19
Padrão de entrada com fornecimento de energia sem medição – FSM caso 1 - rede de distribuição aérea e carga instalada no poste da Cemig	20
Padrão de entrada com fornecimento de energia sem medição – FSM caso 1 - rede de distribuição aérea e carga instalada no poste da Cemig – detalhes 1 e 2	21

Padrão de entrada com fornecimento de energia sem medição – FSM caso 2 - rede de distribuição aérea do mesmo lado da unidade consumidora e carga em outro local (fora do poste da Cemig)	22
Padrão de entrada com fornecimento de energia sem medição – FSM caso 2 - rede de distribuição aérea do mesmo lado da unidade consumidora e carga em outro local (fora do poste da Cemig)– detalhes 1 e 2	23
Padrão de entrada com fornecimento de energia sem medição – FSM caso 2 - rede de distribuição aérea e carga em outro local (fora do poste da Cemig) e do mesmo lado da rede – detalhe 3 e legenda	24

## TIPOS DE PADRÃO DE ENTRADA PARA FORNECIMENTO EM TENSÃO SECUNDÁRIA

UTILIZAÇÃO	DESENHO
Padrão de entrada com fornecimento de energia sem medição – FSM caso 3 - rede de distribuição aérea localizada do lado contrário ao da unidade consumidora e saída subterrânea	25
Padrão de entrada com fornecimento de energia sem medição – FSM caso 3 - rede de distribuição aérea localizada do lado contrário ao da unidade consumidora e saída subterrânea – detalhes 1 e 2	26
Padrão de entrada com fornecimento de energia sem medição – FSM caso 3 - rede de distribuição aérea localizada do lado contrário ao da unidade consumidora e saída subterrânea – detalhe 3 e legenda	27
Padrão de entrada com fornecimento de energia sem medição – FSM caso 4 - rede de distribuição aérea localizada do lado contrário ao da unidade consumidora e saída aérea	28
Padrão de entrada com fornecimento de energia sem medição – FSM caso 4 - rede de distribuição aérea localizada do lado contrário ao da unidade consumidora e saída subterrânea – detalhes 1 e 2	29
Padrão de entrada com fornecimento de energia sem medição – FSM caso 4 - rede de distribuição aérea localizada do lado contrário da unidade consumidora e saída subterrânea – legenda	30
Padrão de entrada com fornecimento de energia sem medição – FSM caso 5 - rede de distribuição subterrânea	31
Padrão de entrada com fornecimento de energia sem medição – FSM caso 5 - rede de distribuição subterrânea – detalhes 1 e 2	32
Padrão de entrada com fornecimento de energia sem medição – FSM caso 5 - rede de distribuição subterrânea – legenda	33
Padrão com ramal de entrada subterrâneo – unidade consumidora tipo F (demanda entre 95,1 e 304kva) - ligação a 4 fios (tipo F3 a F10)	34
Caixa para proteção geral - monofásica e polifásica	36
Caixa para medição e proteção - monofásica e polifásica – disjuntor com acesso pelo interior da propriedade	37
Caixa tipo CM-19 para medidor polifásico, disjuntor tripolar de 150 a 200A – medição com instalação direta	38
Caixa tipo CM-3 para medição com instalação indireta e proteção - monofásica e polifásica – disjuntor com acesso pelo passeio público	39
Caixa tipo CM-3LVP para medição com instalação indireta e proteção - monofásica e polifásica – disjuntor com acesso pelo interior da propriedade	40

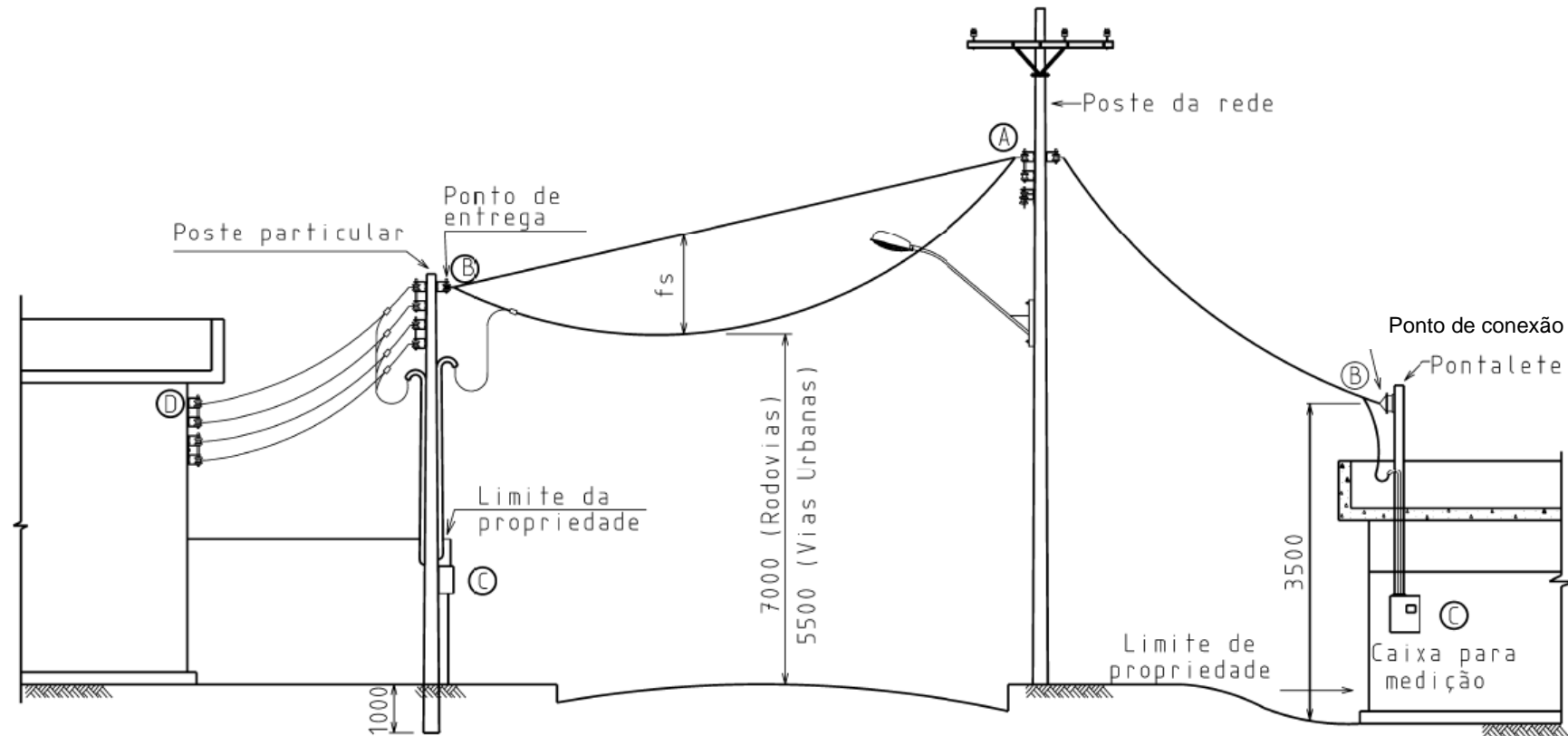
Caixa tipo CM-4 para medição polifásica para medidores kw/kwh e kvarh – medição com instalação indireta	41
Tampa basculável para caixa com leitura via pública e disjuntor com acesso pelo interior da propriedade	42
Caixa modular para disjuntor geral, TC e barramentos	43
Detalhes da montagem da caixa CM-9 ou CM-18 – disjuntor até 1000A e TC até 1000/5	44
Ramal de entrada subterrâneo em baixa tensão para unidades consumidoras com demanda igual ou inferior a 95kVA localizadas do mesmo lado da rede de distribuição aérea	45
Detalhe de instalação do ramal de conexão subterrâneo com travessia de via pública – rede de distribuição aérea - atendimento à demanda superior a 95kVA e igual ou inferior a 304kVA	46
Modelo de caixa de inspeção	47
Detalhes de instalação da caixa de inspeção	48
Tampa da caixa de inspeção	49

#### TIPOS DE PADRÃO DE ENTRADA PARA FORNECIMENTO EM TENSÃO SECUNDÁRIA

UTILIZAÇÃO	DESENHO
Sistema de aterramento	50
Eletroduto de PVC rígido	51
Eletroduto corrugado de polietileno	52
Eletroduto de aço	53
Alternativas de fixação do ramal de conexão e da caixa de medição	54
Base concretada para poste do padrão de entrada	55
Ferragens - ancoragem do ramal de conexão aéreo	56
Cintas	57
Arruela, bucha e isolador roldana	58
Terminal maciço de compressão tipo pino e de encapsulamento	59
Terminal de compressão vazado tipo pino	60
Conectores e terminal para aterramento	61
Cabeçote para eletroduto	62
Poste de concreto	63
Poste e pontalete de aço	64
Esquema de ligação do sistema de prevenção e combate a incêndio	65
Esquemas de ligação dos medidores de energia elétrica	66
Esquemas de ligação dos medidores de energia elétrica para unidades consumidoras irrigantes	67
Fotos de ligação dos medidores de energia elétrica para unidades consumidoras irrigantes	68
Kit para conexão temporária em situações de corte para conserto e festividade na rua e praça com diversas barracas	69
Fita metálica	70
Caixa de inspeção/passagem instalada dentro da propriedade rural	71
Caixa de inspeção/passagem instalada dentro da propriedade rural	71
Exemplo de montagem de condutores no parafuso para aterramento da caixa de medição	72



## DESENHO1 - ALTURAS MÍNIMAS DO RAMAL DE CONEXÃO AO SOLO

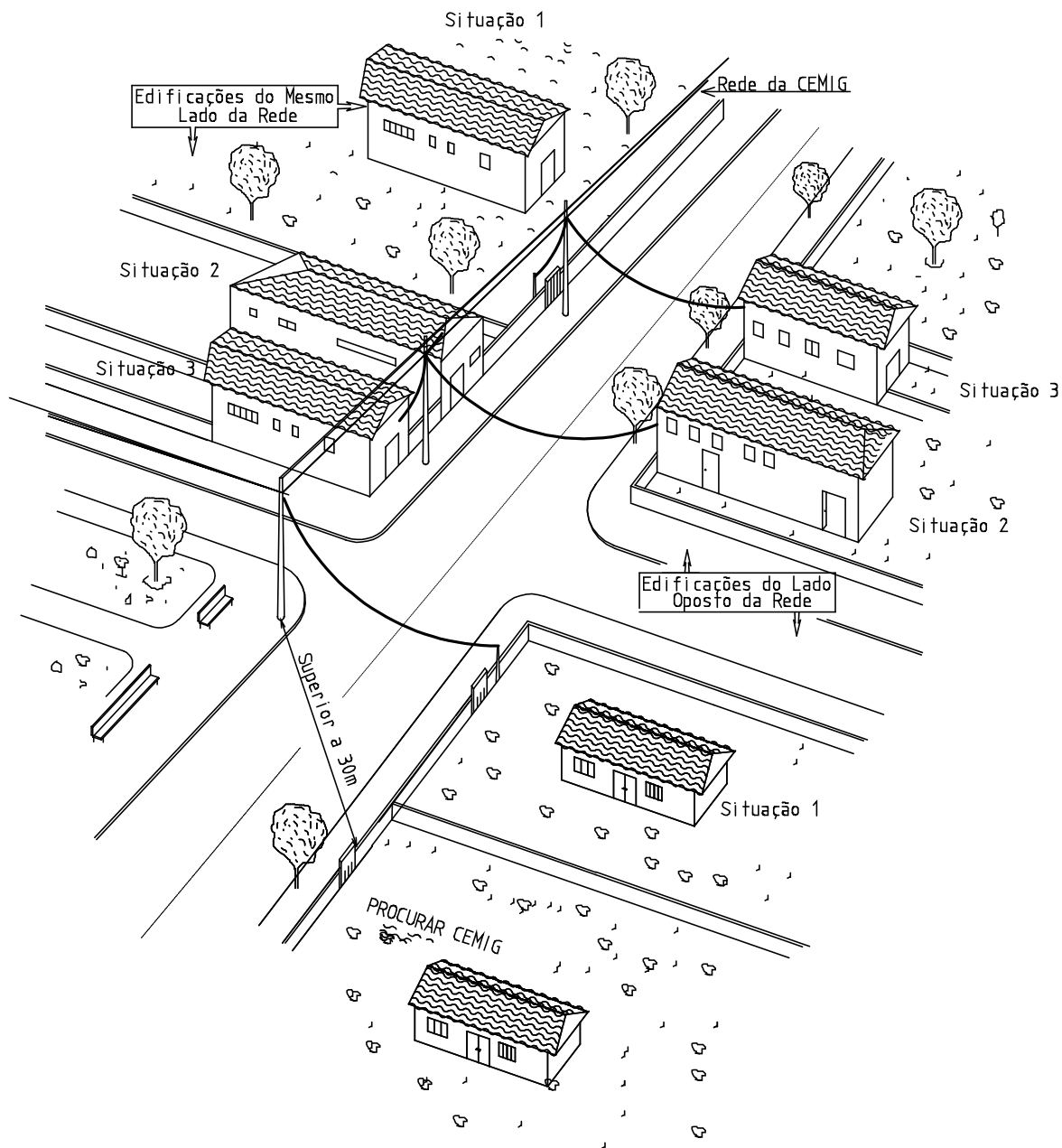


- A a B - Ramal de conexão
- B a C - Ramal de entrada
- A a C - Entrada de serviço
- C a D - Ramal interno – saída aérea

$f_s$  – Flecha máxima do cabo multiplex, dada pela Tabela 16.

Obs.: Alturas mínimas de acordo com os valores indicados na NBR 15.688 e cotas em milímetros.

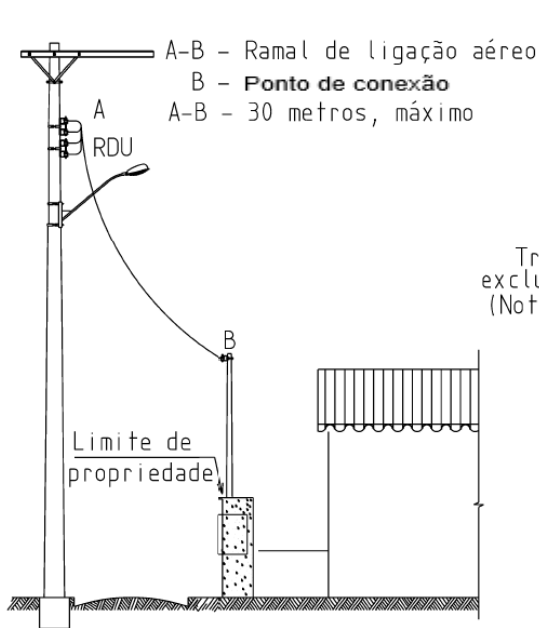
## DESENHO 2 - SITUAÇÃO DA EDIFICAÇÃO PARA ESCOLHA DO PADRÃO



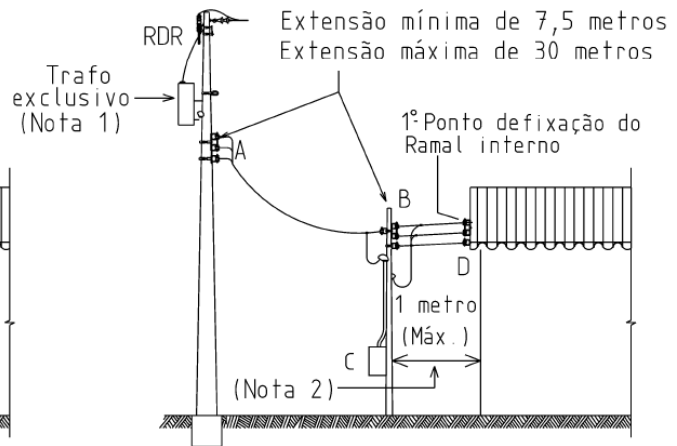
## NOTAS:

1. O padrão de entrada deve ser construído na divisa da propriedade com o passeio público e com a leitura para a via pública ou para área de recuo do passeio público com livre acesso.
2. Para edificações do mesmo lado da rede da Cemig preferencialmente pode ser utilizado padrão com comprimento de 4,5 metros. Excepcionalmente, pode ser necessária a instalação de padrão com comprimento de 7,0 metros para edificação do mesmo lado da rede da Cemig visando preservar as distâncias entre o ramal de conexão e o solo constantes do item 5.1.3.2.
3. Para edificações do lado oposto da rede Cemig deve ser utilizado padrão com comprimento de 7,0 metros.
4. Escolher o padrão de entrada para a situação identificada.

**DESENHO 3 – DEFINIÇÃO DO PONTO DE CONEXÃO EM LOCAL ATENDIDO POR REDE DE DISTRIBUIÇÃO AÉREA E POR RAMAL DE CONEXÃO AÉREO**

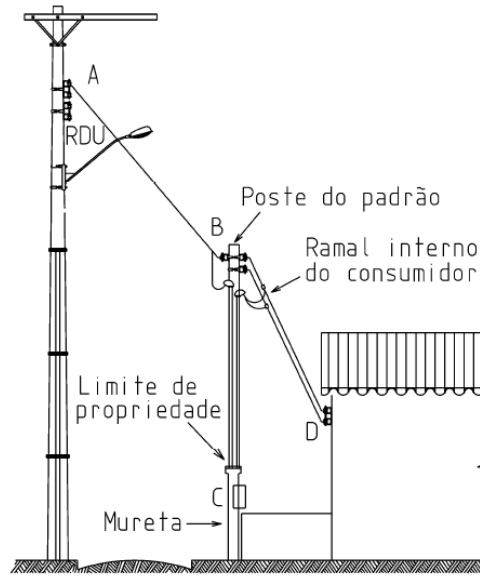
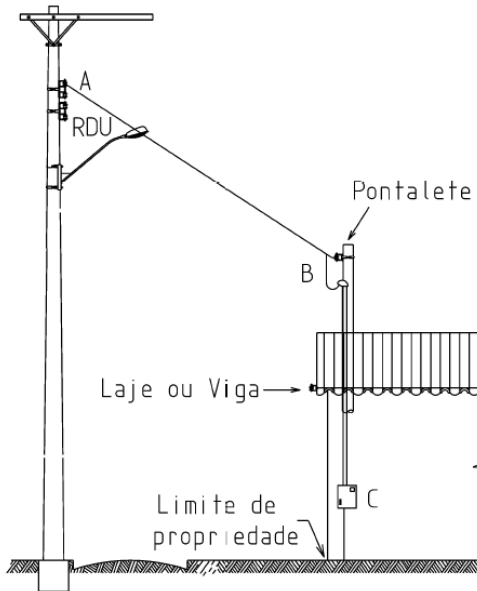


A-B - Ramal de ligação aérea  
 B - **Ponto de conexão**  
 B-C - Ramal de entrada embutido  
 C-D - Ramal interno  
 (energia medida da unidade consumidora)



B - **Ponto de conexão**  
 B-C - Ramal de entrada embutido  
 A-B - Ramal de ligação aéreo  
 30 metros, máximo

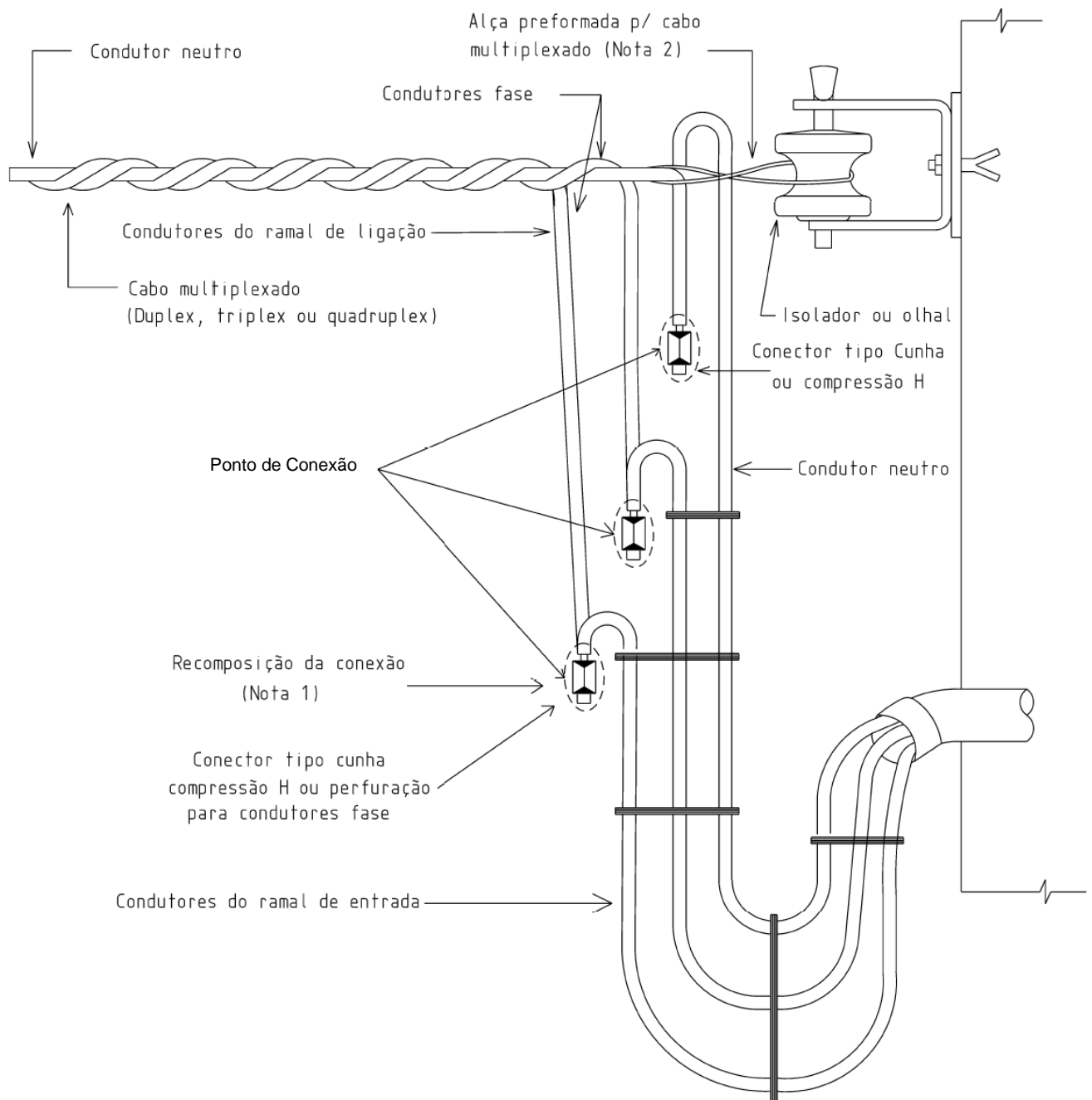
A-B - Ramal de ligação aérea 30 m máximo  
 B - **Ponto de conexão**  
 B-C - Ramal de entrada embutido  
 C-D - Ramal interno  
 (energia medida da unidade consumidora)



**NOTAS :**

1. O transformador indicado é de uso exclusivo e é instalado dentro da propriedade rural do consumidor.
2. Essa distância é considerada aplicável apenas quando a Cemig for construir parte da instalação interna da unidade consumidora em função de legislação específica para atendimento na área rural.

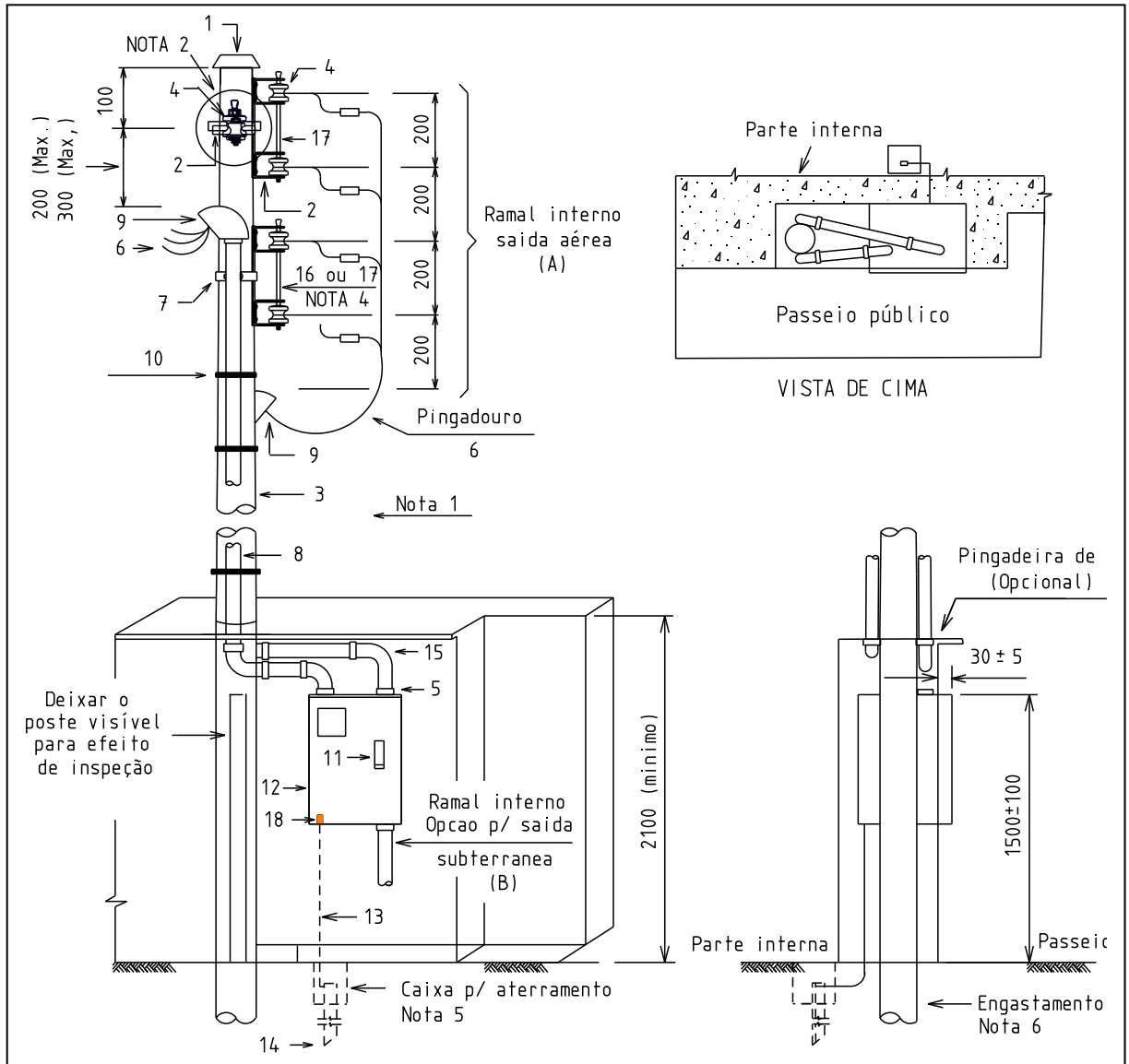
## DESENHO 4 - AMARRAÇÕES E CONEXÕES DO RAMAL DE CONEXÃO AÉREO



### NOTAS :

1. As conexões devem ser isoladas com os seguintes materiais:
  - a) cobertura isolante, no caso dos conectores tipo cunha
  - b) fita auto-fusão protegida com fita isolante, no caso dos conectores de compressão, formato H.
2. A alça preformada deve ser aplicada sobre o neutro, utilizando-se os padrões definidos pela ND-2.6.

**DESENHO 5 - PADRÃO COM RAMAL DE CONEXÃO AÉREO - LIGAÇÃO A 2, 3 e 4 FIOS  
- INSTALAÇÃO EM MURO OU MURETA – LEITURA PELA VIA PÚBLICA - CAIXA TIPO  
CM-1 OU CM-2 – MEDIÇÃO COM INSTALAÇÃO DIRETA**



**OBSERVAÇÕES:**

1. Ver notas e lista de material na próxima página.
2. A mureta pode ser pré-fabricada desde que tenha dimensões suficientes para abrigar o poste do padrão de entrada, os eletrodutos e a caixa de medição conforme mostrado no desenho acima.
3. Cotas em milímetros.

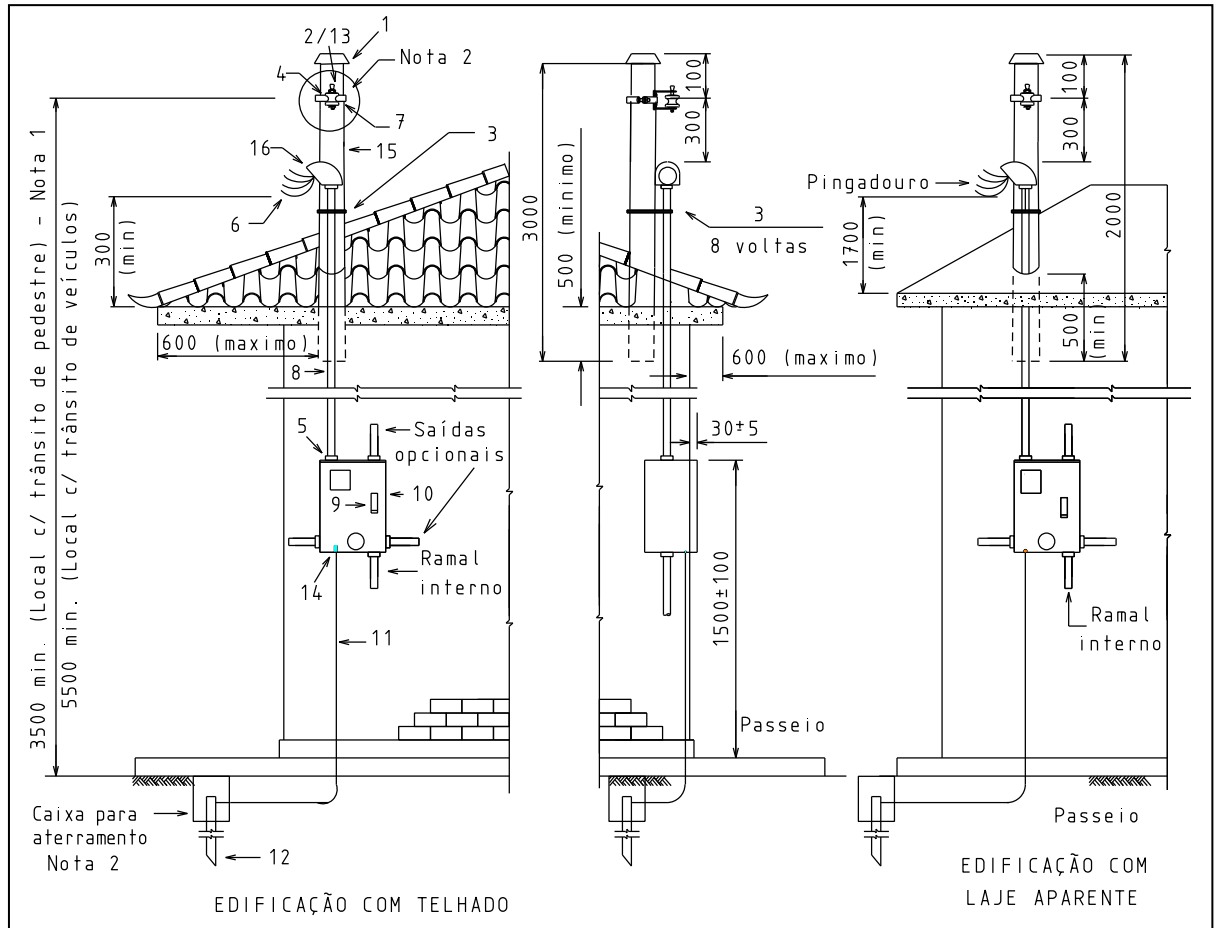
## LISTA DE MATERIAL DO DESENHO 5

LISTA DE MATERIAL				
ITEM	DESCRIÇÃO	UNID.	QUANT.	
			A	B
1	Tampão (poste de aço)	pç	01	01
2	Armação secundária de um estribo	pç	V	01
3	Poste (Tabelas 1 a 4)	pç	01	01
4	Isolador roldana	pç	V	01
5	Buchas e porcas-arruelas	cj	02	02
6	Condutor de cobre isolado (conforme Tabelas 1 a 4)	m	V	V
7	Cinta	pç	V	01
8	Eletroduto (conforme Tabelas 1 a 4)	pç	V	V
9	Cabeçote ou curva 135°	pç	02	01
10	Arame de aço galvanizado nº 12 BWG (diâmetro 2,76mm)	g	500	500
11	Disjuntor termomagnético (conforme Tabelas 1 a 4)	pç	01	01
12	Caixa para medidor e disjuntor	pç	01	01
13	Condutor cobre nu conforme item 4, pág.4-7	m	V	V
14	Haste de aterramento	pç	V	V
15	Curva de 90°	pç	04	02
16	Haste Æ 16 x 150 p/ armação secundária	pç	V	01
17	Haste Æ 16 x 350 p/ armação secundária	pç	V	-
18	Terminal p/ aterramento caixa	pç	01	01

## NOTAS:

1. O padrão de entrada deve ser montado na divisa da propriedade com o passeio público e com a leitura voltada para a via pública ou para área de recuo do passeio público com livre acesso.
2. Para sistemas alternativos de ancoragem do ramal de conexão, ver Desenho 56.
3. Devem ser previstas, no mínimo, 3 amarrações de 8 voltas cada.
4. Nas ligações a 3 fios, utilizar haste Æ 16 x 150 (item 16).
5. Detalhes construtivos do sistema de aterramento, ver Desenho 50.
6. Engastamento simples para ligações a 2 fios e base concretada para ligações a 3 e 4 fios, conforme Desenho 55.
7. Lista de material : V = quantidade variável em função da altura do padrão e do tipo de ligação.

**DESENHO 6 - PADRÃO COM RAMAL DE CONEXÃO AÉREO - LIGAÇÃO A 2, 3 e 4 FIOS  
- INSTALAÇÃO COM PONTALETE - CAIXA TIPO CM-1 OU CM-2 – MEDIÇÃO COM  
INSTALAÇÃO DIRETA**



**OBSERVAÇÃO:**

1. Ver notas e lista de material na próxima página.
2. Cotas em milímetros.

## LISTA DE MATERIAL DO DESENHO 6

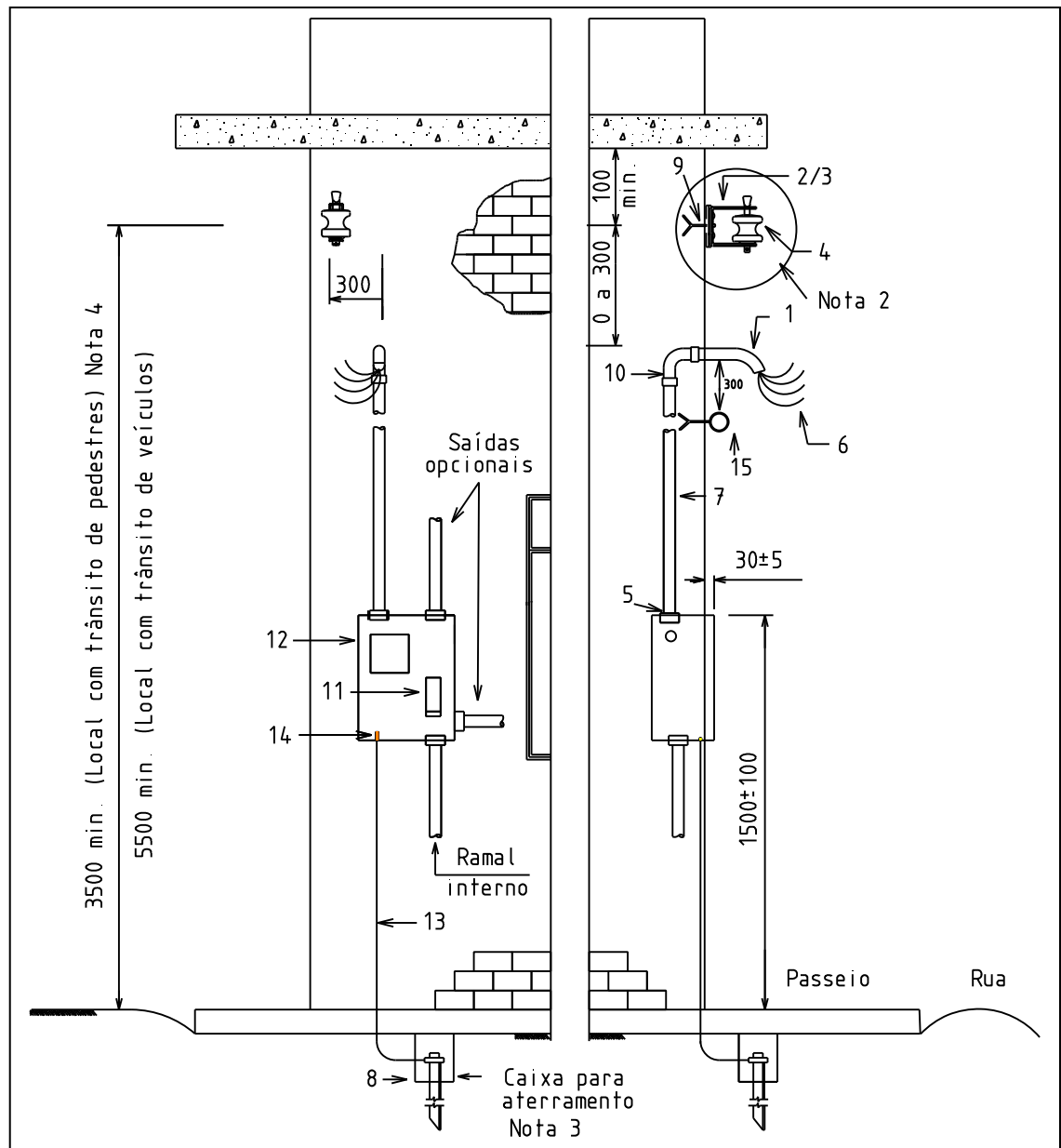
LISTA DE MATERIAL			
ITEM	DESCRIÇÃO	UNID.	QUANT.
1	Tampão	pç	01
2	Armação secundária de um estribo	pç	01
3	Arame de aço galvanizado nº 12 BWG (diâmetro 2,76mm)	g	100
4	Isolador roldana	pç	01
5	Buchas e porcas-arruelas	cj	02
6	Condutor de cobre isolado (conforme Tabelas 1 a 4)	m	V
7	Cinta	pç	01
8	Eletroduto (conforme Tabelas 1 a 4)	pç	V
9	Disjuntor termomagnético (conforme Tabelas 1 a 4)	pç	V
10	Caixa para medidor e disjuntor – Nota 5	pç	01
11	Condutor cobre nu conforme item 4, pág.4-7	m	V
12	Haste de aterramento	pç	V
13	Haste $\text{Æ}16 \times 150$ p/ armação secundária	pç	01
14	Terminal p/ aterramento caixa	pç	01
15	Pontaleta (conforme Tabelas 1 a 4)	pç	01
16	Cabeçote ou curva de 135°	pç	1

## NOTAS:

1. Este tipo de padrão de entrada é para atendimento às unidades consumidoras cuja parede da edificação é construída na divisa com o passeio público e pode também ser montado no muro da divisa da propriedade com o passeio público desde que o muro apresente as mesmas características constantes do desenho acima. Neste muro o pontaleta deve ser instalado na junção de coluna com viga de concreto.
2. A alternativa de instalação do pontaleta em edificação com laje deve ser utilizada somente se não for ter mais nenhuma construção a partir dessa laje.
3. Para sistemas alternativos de ancoragem do ramal de conexão, ver Desenho 56.
4. Detalhes construtivos do sistema de aterramento, ver Desenho 50.
5. Verificar alturas mínimas do condutor ao solo, indicadas no item 5.1.3.2.
6. Deve ser utilizada a caixa tipo CM-3 quando a medição for indireta.
7. As unidades consumidoras do 1° e 2° pavimentos devem ser atendidas através da ND-5.2 com ramal de conexão aéreo para demanda até 95kVA ou com ramal de conexão subterrâneo para demanda superior a 95kVA para a edificação localizada do lado contrário da rede da Cemig. No caso de utilização de ramal de conexão aéreo este deve ser ancorado na edificação apenas o suficiente para atender o critério de 6,00 metros de distância ao solo.
8. Lista de material: V = quantidade variável em função da altura do padrão e do tipo de ligação.



**DESENHO 7 - PADRÃO COM RAMAL DE CONEXÃO AÉREO - LIGAÇÃO A 2, 3 e 4 FIOS  
- INSTALAÇÃO EM PAREDE - CAIXA TIPO CM-1 OU CM-2 – MEDIÇÃO COM  
INSTALAÇÃO DIRETA**



**OBSERVAÇÃO:**

1. Ver notas e lista de material na próxima página.
2. Cotas em milímetros.

## LISTA DE MATERIAL DO DESENHO 7

LISTA DE MATERIAL			
ITEM	DESCRIÇÃO	UNID.	QUANT.
1	Curva de 45° com bucha	pç	01
2	Armação secundária de um estribo	pç	01
3	Haste $\text{Æ}16 \times 150$ para armação secundária	pç	01
4	Isolador roldana	pç	01
5	Buchas e porcas-arruelas	cj	02
6	Condutor de cobre isolado (conforme Tabelas 1 a 4)	m	V
7	Eletroduto (conforme Tabelas 1 a 4)	pç	V
8	Haste de aterramento	pç	V
9	Parafuso-chumbador	pç	01
10	Curva de 90°	pç	01
11	Disjuntor termomagnético (conforme Tabelas 1 a 4)	pç	V
12	Caixa para medidor e disjuntor – Nota 5	pç	01
13	Condutor cobre nu conforme item 4, pág.4-7	m	V
14	Terminal para aterramento caixa	pç	01
15	Chumbador olhal para ancoragem da escada (Nota 7)	pç	01

## NOTAS:

1. Este tipo de padrão de entrada é para atendimento às unidades consumidoras cuja parede da edificação é construída na divisa com o passeio público.
2. O sistema de ancoragem deve ser instalado em parte estrutural da edificação (viga, coluna, etc.). Para sistemas alternativos de ancoragem do ramal de conexão, ver Desenho 56.
3. Detalhes construtivos do sistema de aterramento, ver Desenho 50.
4. Verificar alturas mínimas do condutor ao solo, indicadas no item 5.1.3.2.
5. Deve ser utilizada a caixa tipo CM-3 quando a medição for indireta.
6. Este tipo de padrão pode ser montado em muro desde que tenha as medidas indicadas no desenho bem como todo o muro tenha uma distância mínima de 1,20 metros entre a armação secundária e a sua parte superior. O sistema de ancoragem deve ser instalado em parte estrutural do muro.
7. O chumbador olhal deve ser conforme o Desenho 56 e deve ser fixado em parte estrutural da edificação de tal forma que suporte uma força de tração de 60daN.
8. Lista de material: V = quantidade variável em função da altura do padrão e do tipo de ligação.



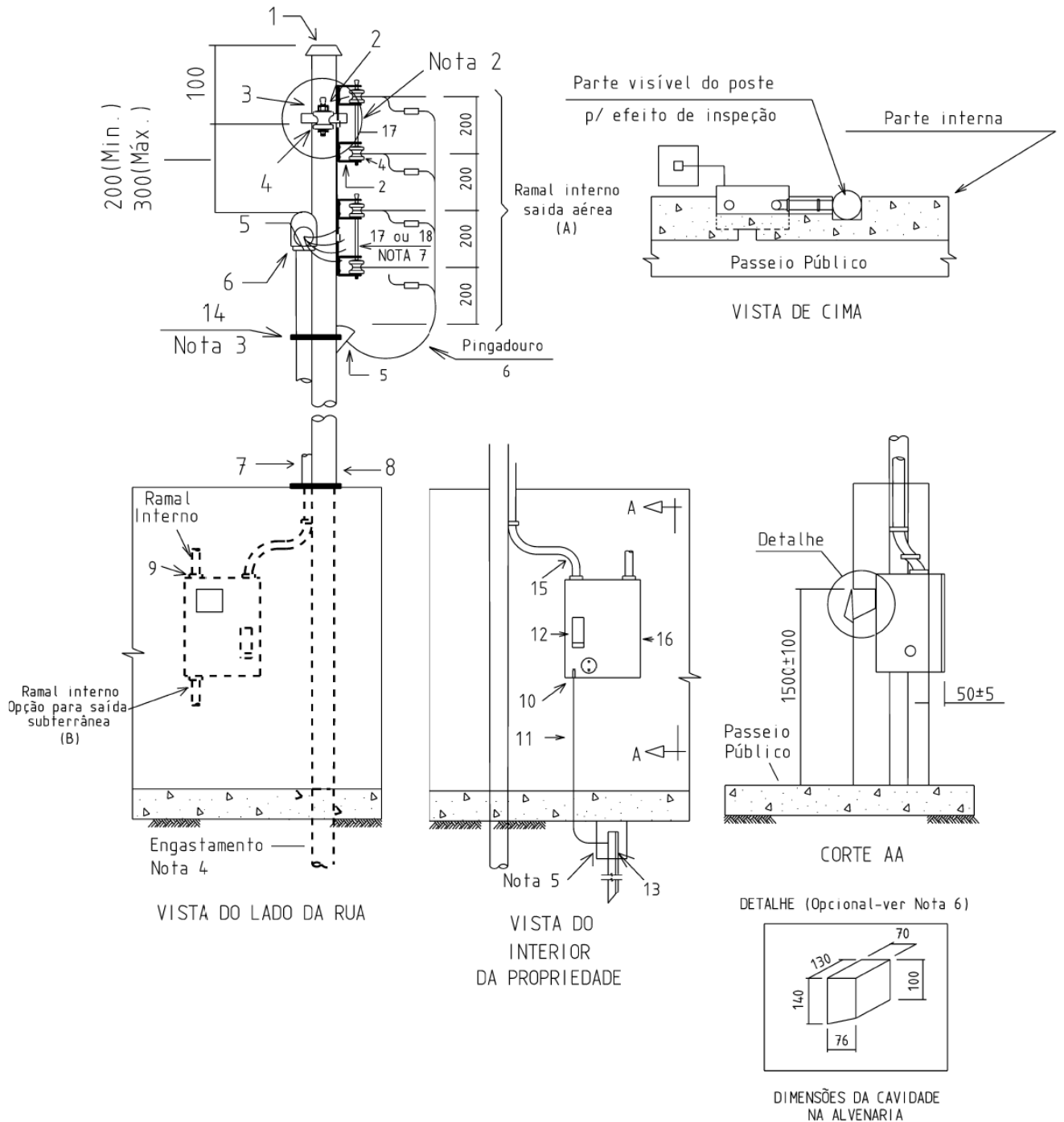
## LISTA DE MATERIAL DO DESENHO 8

LISTA DE MATERIAL				
ITEM	DESCRIÇÃO	UNID.	QUANT.	
			A	B
1	Tampão (poste de aço)	pç	01	01
2	Armação secundária de um estribo	pç	V	01
3	Isolador roldana	pç	01	01
4	Cinta	pç	V	01
5	Cabeçote ou curva 135°	pç	02	01
6	Condutor de cobre isolado (Conf. Tabelas 2, 3, 4 e 52 a 5)	m	V	V
7	Eletroduto (conforme Tabelas 2, 3, 4 e 5)	pç	V	03
8	Poste (conforme Tabelas 2, 3, 4 e 5)	pç	V	V
9	Buchas e porcas-arruelas	cj	02	01
10	Terminal p/ aterramento caixa	pç	01	01
11	Condutor cobre nu conf. item 4,	m	V	V
12	Disjuntor termomagnético (Conf. Tabelas 2, 3, 4 e 5)	pç	01	01
13	Haste de aterramento	pç	03	03
14	Arame de aço galvanizado nº 12 BWG (diâmetro 2,76mm)	g	500	500
15	Curva de 90°	pç	04	02
16	Caixa de medição tipo CM-3 ou CM-19	pç	01	01
17	Haste Æ 16 x 350 p/ armação secundária	pç	V	-

## NOTAS:

1. O padrão de entrada deve ser montado na divisa da propriedade com a leitura voltada para a via pública ou para área de recuo do passeio público com livre acesso.
2. Para sistemas alternativos de ancoragem do ramal de conexão, ver Desenho 56.
3. Devem ser previstas, no mínimo, 3 amarrações de 8 voltas cada.
4. Detalhes construtivos do sistema de aterramento, ver Desenho 50.
5. Engastamento com base concretada conforme Desenho 55.
6. Lista de material: V = quantidade variável em função da altura do padrão e do tipo de ligação.

**DESENHO 9 - PADRÃO COM RAMAL DE CONEXÃO AÉREO - LIGAÇÃO A 2, 3 e 4 FIOS  
- INSTALAÇÃO EM MURO OU MURETA – LEITURA PELA VIA PÚBLICA - CAIXA TIPO  
CM-13 OU CM-14 – MEDIÇÃO COM INSTALAÇÃO DIRETA**



**OBSERVAÇÃO:**

1. Ver notas e lista de material na próxima página.
2. A mureta pode ser pré-fabricada desde que tenha dimensões suficientes para abrigar o poste do padrão de entrada, os eletrodutos e a caixa de medição conforme mostrado no desenho acima.
3. Cotas em milímetros.

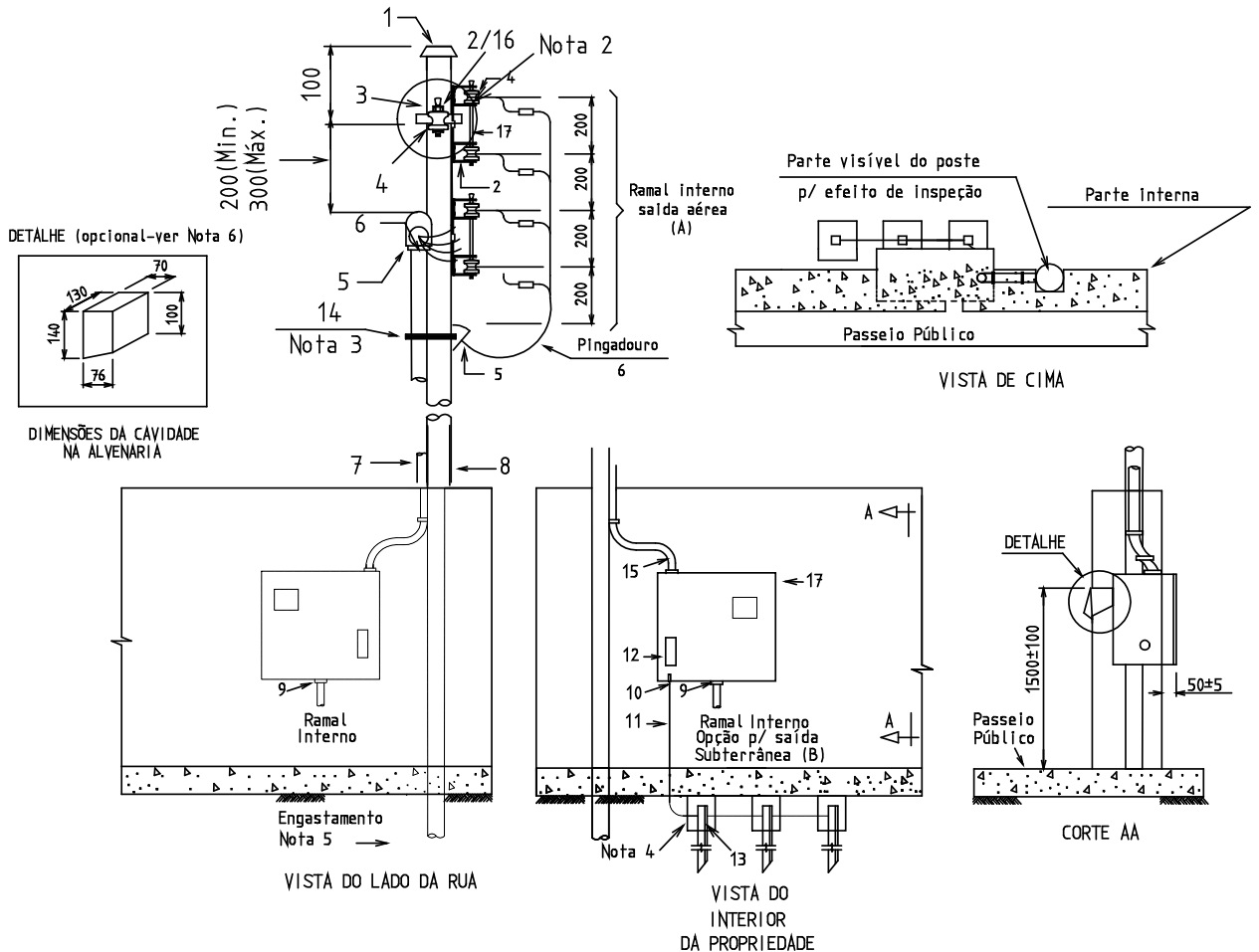
## LISTA DE MATERIAL DO DESENHO 9

LISTA DE MATERIAL				
ITEM	DESCRIÇÃO	UNID.	QUANT.	
			A	B
1	Tampão (poste de aço)	pç	01	01
2	Armação secundária de um estribo	pç	V	01
3	Isolador roldana	pç	01	01
4	Cinta	pç	V	01
5	Cabeçote ou curva 135°	pç	02	01
6	Condutor de cobre isolado (conforme Tabelas 1 e 2)	m	V	V
7	Eletroduto (conforme Tabelas 1 e 2)	pç	V	03
8	Poste (conforme Tabelas 1 e 2)	pç	01	01
9	Buchas e porcas-arruelas	cj	02	01
10	Terminal p/ aterramento caixa	pç	500	500
11	Condutor cobre nu conforme item 4, pág.4-7	m	V	V
12	Disjuntor termomagnético (conforme Tabelas 1 e 2)	pç	01	01
13	Haste de aterramento	pç	V	V
14	Arame de aço galvanizado nº 12 BWG (diâmetro 2,76mm)	g	500	500
15	Curva de 90°	pç	04	02
16	Caixa com leitura pela via pública	pç	01	01
17	Haste Æ 16 x 150 p/ armação secundária	pç	V	01
18	Haste Æ 16 x 350 p/ armação secundária	pç	V	-

## NOTAS:

1. O padrão de entrada deve ser montado na divisa da propriedade com a leitura voltada para a via pública ou para área de recuo do passeio público com livre acesso.
2. Para sistemas alternativos de ancoragem do ramal de conexão, ver Desenho 56.
3. Devem ser previstas, no mínimo, 3 amarrações de 8 voltas cada.
4. Engastamento simples para ligações a 2 fios e base concretada para ligações a 3 e 4 fios, conforme Desenho 55.
5. Detalhes construtivos do sistema de aterramento, ver Desenho 50.
6. Detalhes do acabamento da cavidade a ser preparada na alvenaria da edificação para permitir a leitura do medidor pela via pública. Opcionalmente pode ser instalada a tampa basculável conforme o Desenho 42.
7. Nas ligações a 3 e 4 fios, utilizar haste Æ 16 x 350 (item 18).
8. Lista de material: V = quantidade variável em função da altura do padrão e do tipo de ligação.

**DESENHO 10 - PADRÃO COM RAMAL DE CONEXÃO AÉREO - LIGAÇÃO A 4 FIOS -  
INSTALAÇÃO EM MURO OU MURETA – LEITURA PELA VIA PÚBLICA - CAIXA TIPO  
CM-3LVP – MEDIÇÃO COM INSTALAÇÃO INDIRETA**



**OBSERVAÇÃO:**

1. Ver notas e lista de material na próxima página.
2. A mureta pode ser pré-fabricada desde que tenha dimensões suficientes para abrigar o poste do padrão de entrada, os eletrodutos e a caixa de medição conforme mostrado no desenho acima.
3. Cotas em milímetros.

## LISTA DE MATERIAL DO DESENHO 10

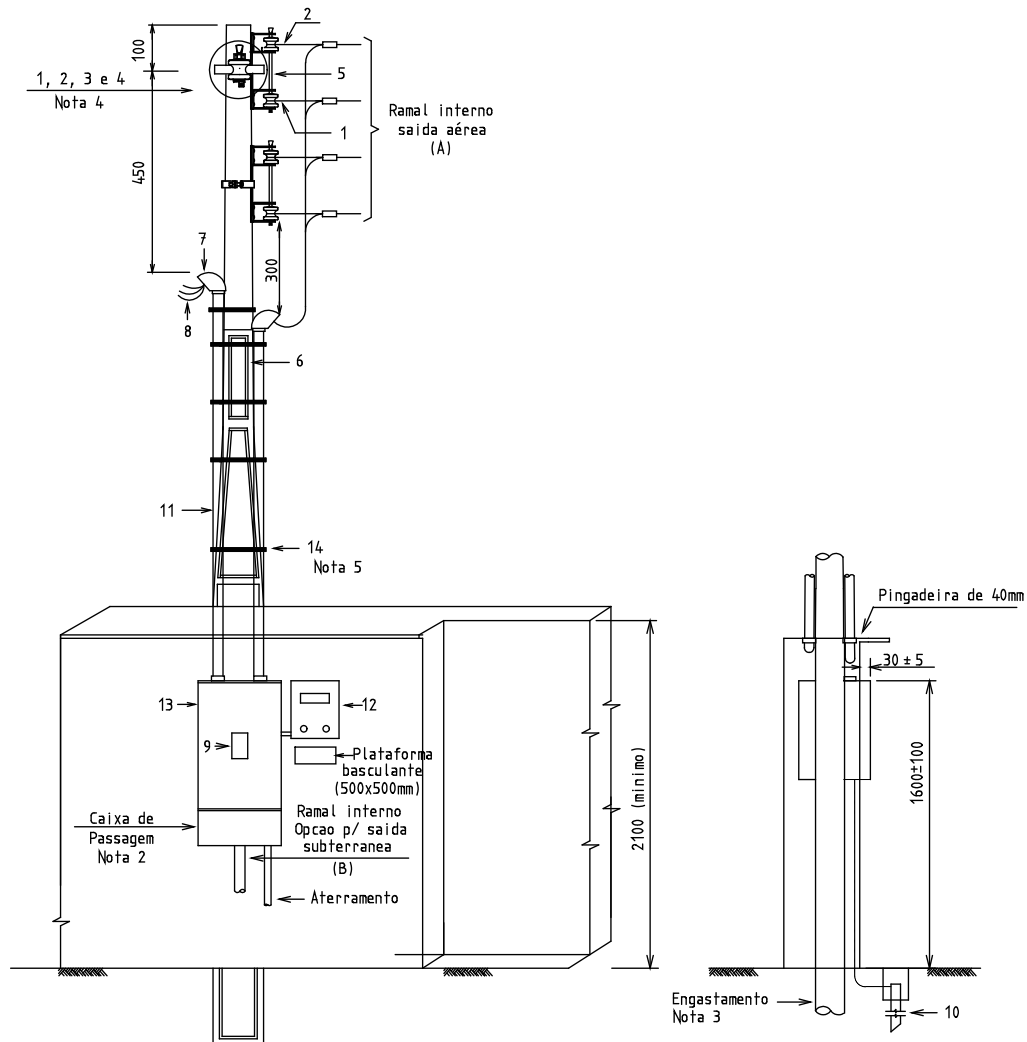
LISTA DE MATERIAL				
ITEM	DESCRIÇÃO	UNID.	QUANT.	
			A	B
1	Tampão (poste de aço)	pç	01	01
2	Armação secundária de um estribo	pç	V	01
3	Isolador roldana	pç	01	01
4	Cinta	pç	V	01
5	Cabeçote ou curva 135°	pç	02	01
6	Condutor de cobre isolado (conforme Tabelas 2 e 5)	m	V	V
7	Eletroduto (conforme Tabelas 2 e 5)	pç	V	03
8	Poste (conforme Tabelas 2 e 5)	pç	01	01
9	Buchas e porcas-arruelas	cj	02	01
10	Terminal p/ aterramento caixa	pç	01	01
11	Condutor de cobre nu 10mm <sup>2</sup>	m	V	V
12	Disjuntor termomagnético (conforme Tabelas 2 e 5)	pç	01	01
13	Haste de aterramento	pç	03	03
14	Arame de aço galvanizado nº 12 BWG (diâmetro 2,76mm)	g	500	500
15	Curva de 90°	pç	04	02
16	Haste Æ 16 x 350 p/ armação secundária	pç	V	-
17	Caixa tipo CM-3LVP	pç	01	01

## NOTAS:

1. O padrão de entrada deve ser montado na divisa da propriedade com a leitura voltada para a via pública ou para área de recuo do passeio público com livre acesso.
2. Para sistemas alternativos de ancoragem do ramal de conexão, ver Desenho 56.
3. Devem ser previstas, no mínimo, 3 amarrações de 8 voltas cada.
4. Detalhes construtivos do sistema de aterramento, ver Desenho 50.
5. Engastamento com base concretada conforme Desenho 55.
6. Detalhes do acabamento da cavidade a ser preparada na alvenaria da edificação para permitir a leitura do medidor pela via pública. Opcionalmente pode ser instalada a tampa do Desenho 42.
7. Lista de material: V = quantidade variável em função da altura do padrão e do tipo de ligação.



**DESENHO 11 - PADRÃO COM RAMAL DE CONEXÃO AÉREO - UNIDADE CONSUMIDORA TIPO F (DEMANDA ENTRE 75,1 E 95kVA) - LIGAÇÃO A 4 FIOS (TIPO F1 e F2)**



**OBSERVAÇÃO:**

1. Ver notas e lista de material na próxima página.
2. A mureta pode ser pré-fabricada desde que tenha dimensões suficientes para abrigar o poste do padrão de entrada, os eletrodutos e a caixa de medição conforme mostrado no desenho acima.
3. Cotas em milímetros.

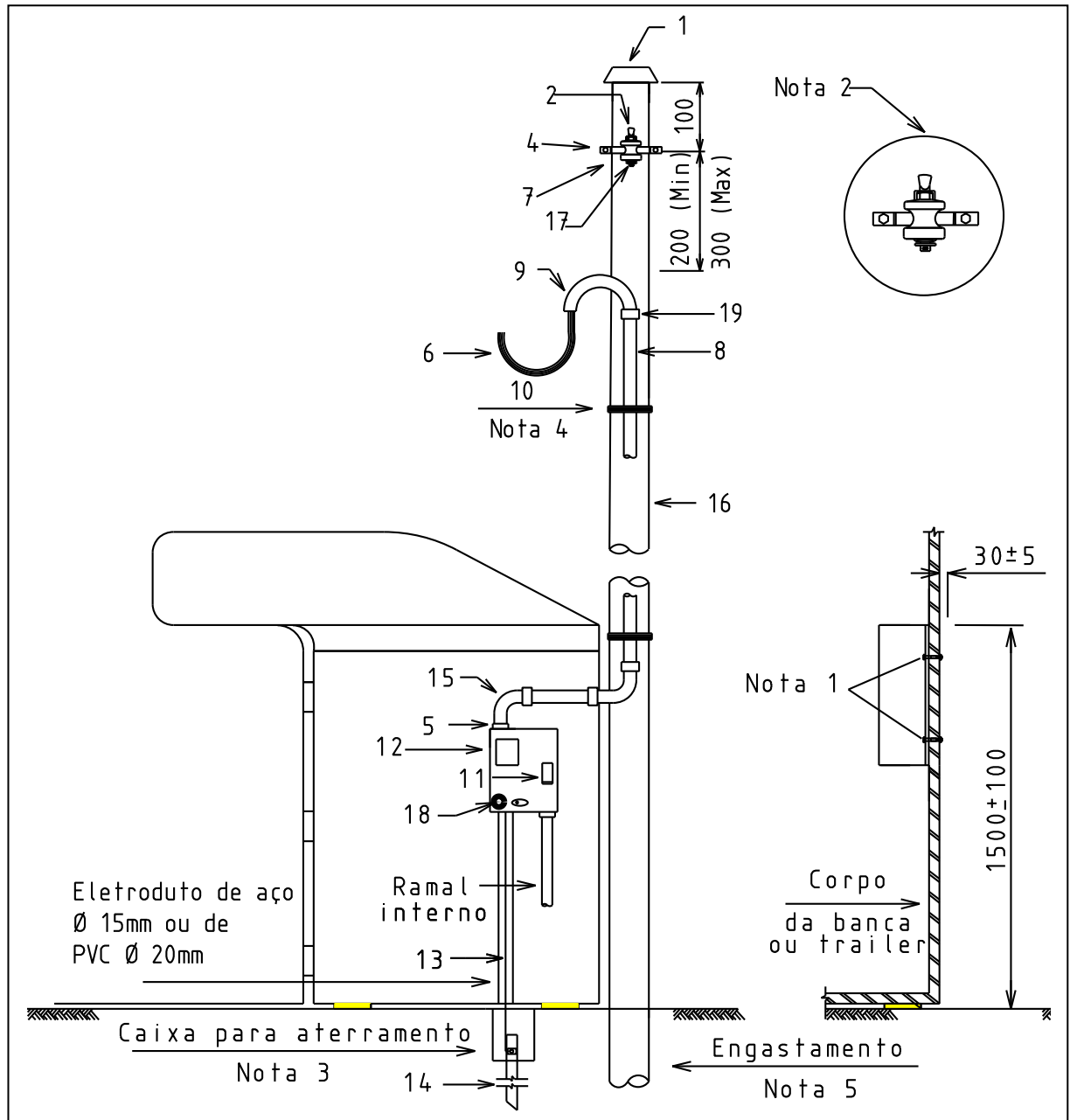
## LISTA DE MATERIAL DO DESENHO 11

LISTA DE MATERIAL				
ITEM	DESCRIÇÃO	UNID.	QUANT.	
			A	B
1	Armação secundária de um estribo	pç	V	01
2	Isolador roldana	pç	V	01
3	Haste $\text{Æ}$ 16 x 150 p/ armação secundária	pç	V	01
4	Parafuso M8 ou M10 - rosca parcial	cj	02	01
5	Haste $\text{Æ}$ 16 x 350 p/ armação secundária	pç	02	-
6	Poste de concreto DT 7-300daN	pç	01	01
7	Cabeçote ou curva 135°	pç	02	01
8	Condutor de cobre isolado (conforme Tabela 4)	m	48	24
9	Disjuntor termomagnético (conforme Tabela 4)	pç	01	01
10	Haste de aterramento	pç	03	03
11	Eletroduto (conforme Tabela 4)	pç	V	V
12	Caixa CM-4	pç	01	01
13	Caixa CM-9 ou CM-18	pç	01	01
14	Arame de aço galvanizado nº 12 BWG (diâmetro 2,76mm)	g	500	500

## NOTAS:

1. Este padrão de entrada deve ser montado a, no máximo, 6 metros da divisa da propriedade com o passeio público.
2. O teto da caixa de passagem (ou parte inferior da caixa CM-9) deve ser de baquelite de espessura mínima 10mm.
3. Engastamento com base concretada conforme o Desenho 55.
4. Para sistemas alternativos de ancoragem do ramal de conexão, ver Desenho 56.
5. Devem ser previstas, no mínimo, 3 amarrações de 8 voltas cada.
6. Para a montagem da caixa CM-9 ou CM-18 ver o Desenho 44.
7. Lista de material: V = quantidade variável em função da altura do padrão e do tipo de ligação.

**DESENHO 12 - PADRÃO COM RAMAL DE CONEXÃO AÉREA - LIGAÇÃO A 2, 3 e 4 FIOS – MEDIÇÃO COM INSTALAÇÃO DIRETA - CAIXA TIPO CM-1 OU CM-2 - BANCA DE JORNAL E TRAILERS**



**OBSERVAÇÃO:**

1. Ver notas e lista de material na próxima página.
2. Cotas em milímetros.

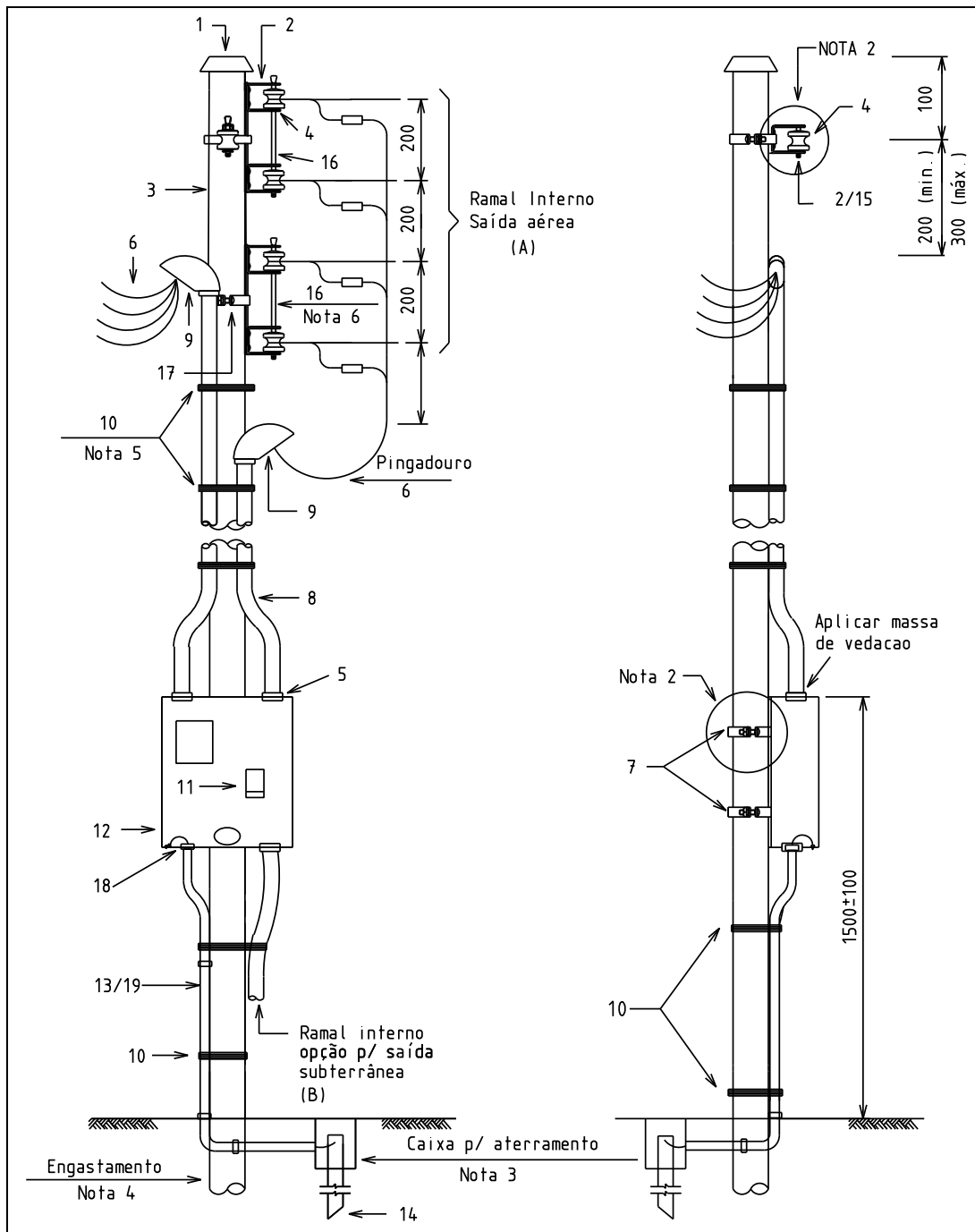
## LISTA DE MATERIAL DO DESENHO 12

ITEM	DESCRIÇÃO	UNID.	QUANT.
1	Tampão (poste de aço)	pç	01
2	Armação secundária de um estribo	pç	01
3	Suporte para fixação da caixa - ver detalhe	pç	04
4	Isolador roldana	pç	01
5	Buchas e porcas-arruelas	cj	02
6	Condutor de cobre isolado (conforme Tabelas 1 e 2)	m	V
7	Cinta	pç	01
8	Eletroduto (conforme Tabelas 1e 2)	pç	V
9	Cabeçote ou curva 135°	pç	01
10	Arame de aço nº 12 BWG (diâmetro 2,76mm)	g	500
11	Disjuntor termomagnético (conforme Tabelas 1 e 2)	pç	V
12	Caixa para medidor e disjuntor	pç	01
13	Condutor cobre nu conforme item 4, pág.4-7	m	V
14	Haste de aterramento	pç	V
15	Curva de 90°	pç	02
16	Poste (conforme Tabelas 1 e 2)	pç	01
17	Haste $\text{Æ}16 \times 150$ p/ armação secundária	pç	01
18	Terminal p/ aterramento caixa	pç	01
19	Eletroduto de aço diâmetro 15mm ou de PVC rígido diâmetro 20mm	pç	V

## NOTAS:

1. Utilizar 2 parafusos M8 ou M10 - rosca parcial.
2. Para sistemas alternativos de ancoragem do ramal de conexão e de fixação da caixa, ver Desenho 54.
3. Detalhes construtivos do sistema de aterramento, ver Desenho 50.
4. Devem ser previstas, 2 amarrações, no mínimo de 8 voltas cada.
5. Engastamento simples para ligações a 2 fios e base concretada para ligações a 3 e 4 fios, conforme Desenho 55.
6. Lista de material: V = quantidade variável em função da altura do padrão e do tipo de ligação.

**DESENHO 13 - PADRÃO COM RAMAL DE CONEXÃO AÉREO - LIGAÇÃO A 2, 3 e 4 FIOS - INSTALAÇÃO EM POSTE – LEITURA PELA VIA PÚBLICA - CAIXA TIPO CM-1, CM-2, CM-3 (MEDIÇÃO INDIRETA) OU CM-19**



**OBSERVAÇÃO:**

1. Ver notas e lista de material na próxima página.
2. Cotas em milímetros.

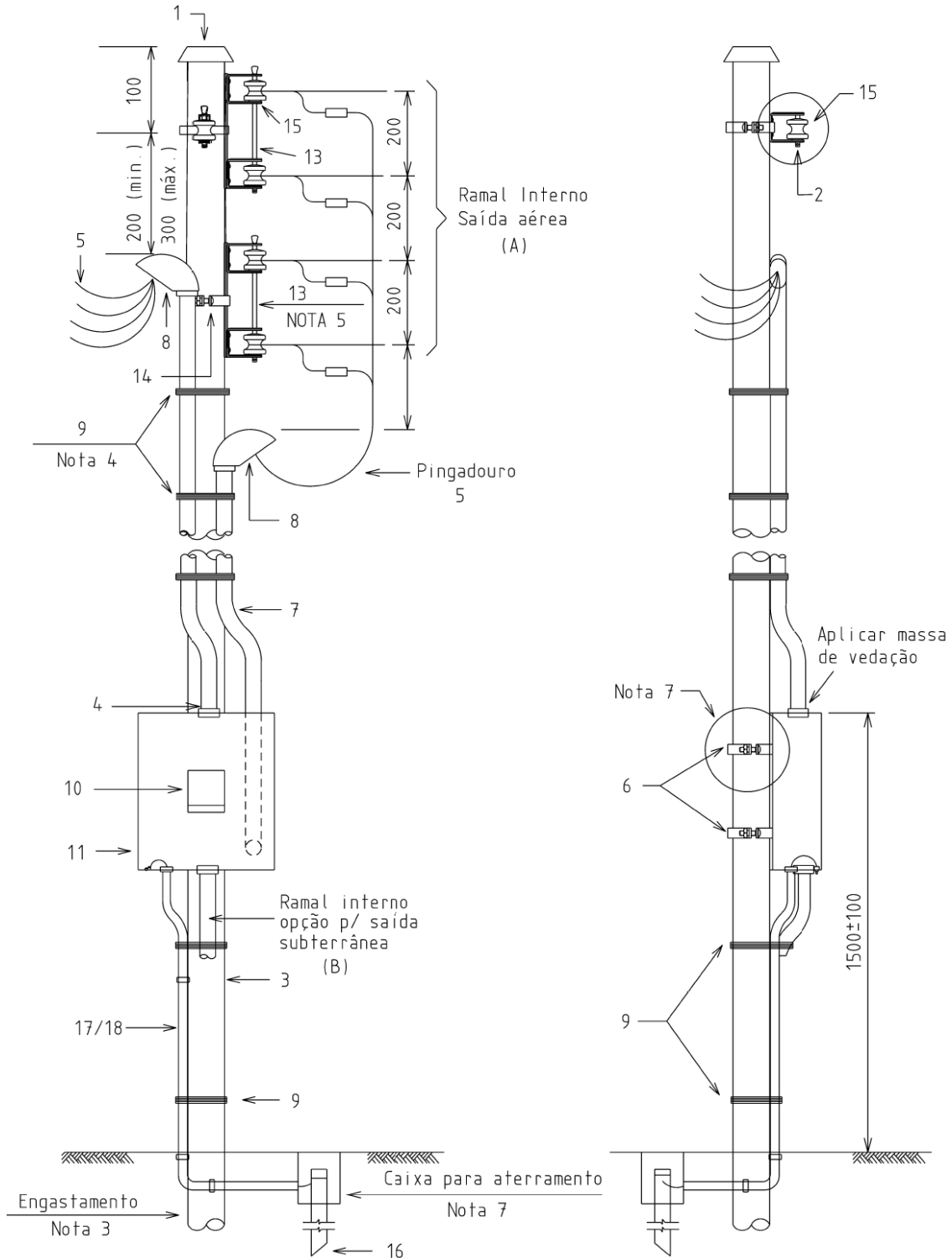
## LISTA DE MATERIAL DO DESENHO 13

ITEM	DESCRIÇÃO	UNID.	QUANT.	
			A	B
1	Tampão (poste de aço)	pç	01	01
2	Armação secundária de um estribo	pç	V	01
3	Poste PA ou PC (Tabelas 1 a 4)	pç	01	01
4	Isolador roldana	pç	V	01
5	Buchas e porcas-arruelas	cj	02	02
6	Condutor de cobre isolado (conforme Tabelas 1 a 4)	m	V	V
7	Parafuso M8 ou M10 - rosca parcial	cj	02	02
8	Eletroduto (conforme Tabelas 1 a 4)	pç	V	V
9	Cabeçote ou curva 135°	pç	02	01
10	Arame de aço galvanizado n° 12 BWG (diâmetro 2,76mm)	g	500	500
11	Disjuntor termomagnético (conforme Tabelas 1 a 4)	pç	01	01
12	Caixa para medidor e disjuntor	pç	01	01
13	Condutor cobre nu conf. item 4, pág.4-7	m	V	V
14	Haste de aterramento	pç	V	V
15	Haste Æ 16 x 150 p/ armação secundária	pç	01	01
16	Haste Æ 16 x 350 p/ armação secundária	pç	V	-
17	Cinta	pç	V	01
18	Terminal p/ aterramento caixa	pç	01	01
19	Eletroduto de aço diâmetro 15mm ou de PVC rígido diâmetro 20mm	pç	V	V

## NOTAS:

1. O padrão de entrada deve ser montado na divisa da propriedade com o passeio público e com a leitura voltada para a via pública ou para área de recuo do passeio público com livre acesso.
2. Para sistemas alternativos de ancoragem do ramal de conexão e de fixação da caixa, ver Desenho 54.
3. Detalhes construtivos do sistema de aterramento, ver Desenho 50.
4. Engastamento simples para ligações a 2 fios e base concretada para ligações a 3 e 4 fios, conforme Desenho 55.
5. Devem ser previstas, no mínimo, 3 amarrações de 8 voltas cada.
6. Nas ligações a 3 fios, utilizar haste Æ 16 x 150 (item 15).
7. Lista de material: V = quantidade variável em função da altura do padrão e do tipo de ligação.
8. Para as montagens com caixas CM-3 e CM-19, deve existir sustentação de alvenaria estabelecida entre a parte inferior da caixa e o solo, com no mínimo a mesma largura da caixa.

**DESENHO 14 - PADRÃO COM RAMAL DE CONEXÃO AÉREO - LIGAÇÃO A 2, 3 e 4 FIOS - CONEXÃO TEMPORÁRIA ATÉ 86 kVA (1 DISJUNTOR DE 225A) – SEM MEDIÇÃO**



**OBSERVAÇÃO:**

1. Ver notas e lista de material na próxima página.
2. Cotas em milímetros.

## LISTA DE MATERIAL DO DESENHO 14

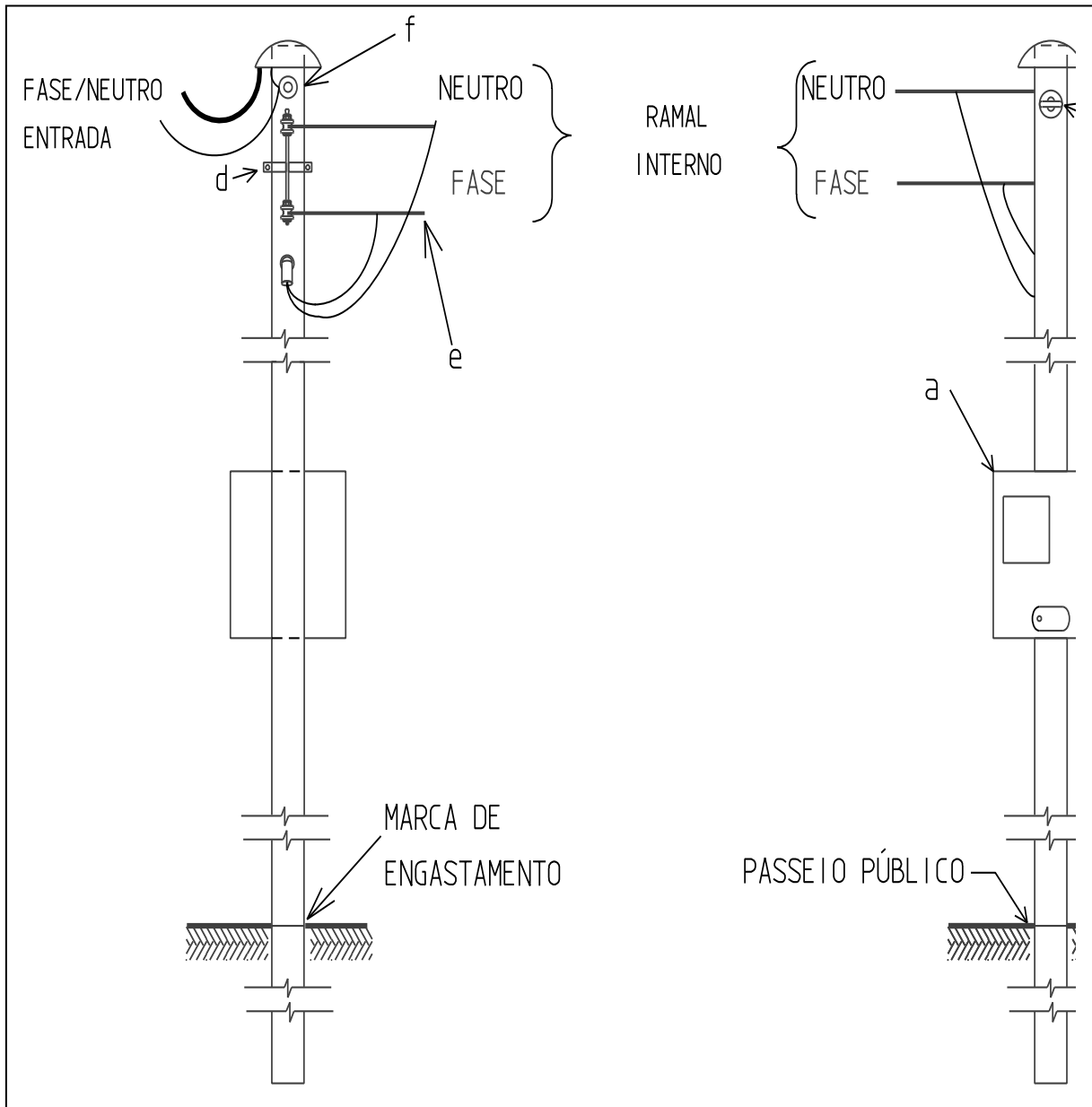
ITEM	DESCRIÇÃO	UNID.	QUANT.	
			A	B
1	Tampão (poste de aço)	pç	01	01
2	Armação secundária de um estribo	pç	V	V
3	Poste (aço, concreto ou madeira)	pç	01	01
4	Buchas e porcas-arruelas	pç	02	02
5	Condutor de cobre isolado (conforme Tabelas 1 a 4)	cj	V	V
6	Parafuso M8 ou M10 - rosca parcial	m	02	02
7	Eletroduto (conforme Tabelas 1 a 4)	pç	V	V
8	Cabeçote ou curva 135°	pç	02	01
9	Arame de aço galvanizado nº 12 BWG (diâmetro 2,76mm)	pç	500	500
10	Disjuntor termomagnético (conforme Tabelas 1 a 4)	pç	01	01
11	Caixa para proteção geral CM-8	pç	01	01
12	Haste Æ 16 x 150 p/ armação secundária	pç	V	V
13	Haste Æ 16 x 350 p/ armação secundária	pç	V	V
14	Cinta	pç	V	V
15	Isolador roldana	pç	V	V
16	Haste de aterramento	pç	V	V
17	Condutor cobre nu conf. item 4, pág.4-7	m	V	V
18	Eletroduto de aço diâmetro 15mm ou de PVC rígido diâmetro 20mm	pç	V	V

## NOTAS:

1. Este padrão de entrada deve ser montado a, no máximo, 6 metros da divisa da propriedade com o passeio público.
2. Os condutores devem ter comprimento suficiente para ligação até a rede da Cemig.
3. Engastamento simples para ligações a 2 fios e base concretada para ligações a 3 e 4 fios, conforme Desenho 55.
4. Devem ser previstas, no mínimo, 3 amarrações de 8 voltas cada.
5. Nas ligações a 2 fios, utilizar haste Æ 16 x 150 (item 12).
6. Detalhes construtivos do sistema de aterramento, ver Desenho 50.
7. Para sistemas de fixação da caixa, ver Desenho 54.
8. Lista de material: V = quantidade variável em função da altura do padrão e do tipo de ligação.



**DESENHO 15 - PADRÃO COM RAMAL DE CONEXÃO AÉREO - LIGAÇÃO A 2 e 3 FIOS  
- PADRÃO DE ENTRADA PRÉ-FABRICADO EM AÇO - LIGAÇÃO DE UMA UNIDADE  
CONSUMIDORA**



**OBSERVAÇÃO:**

1. Ver notas e lista de material na próxima página.
2. Cota em milímetro.

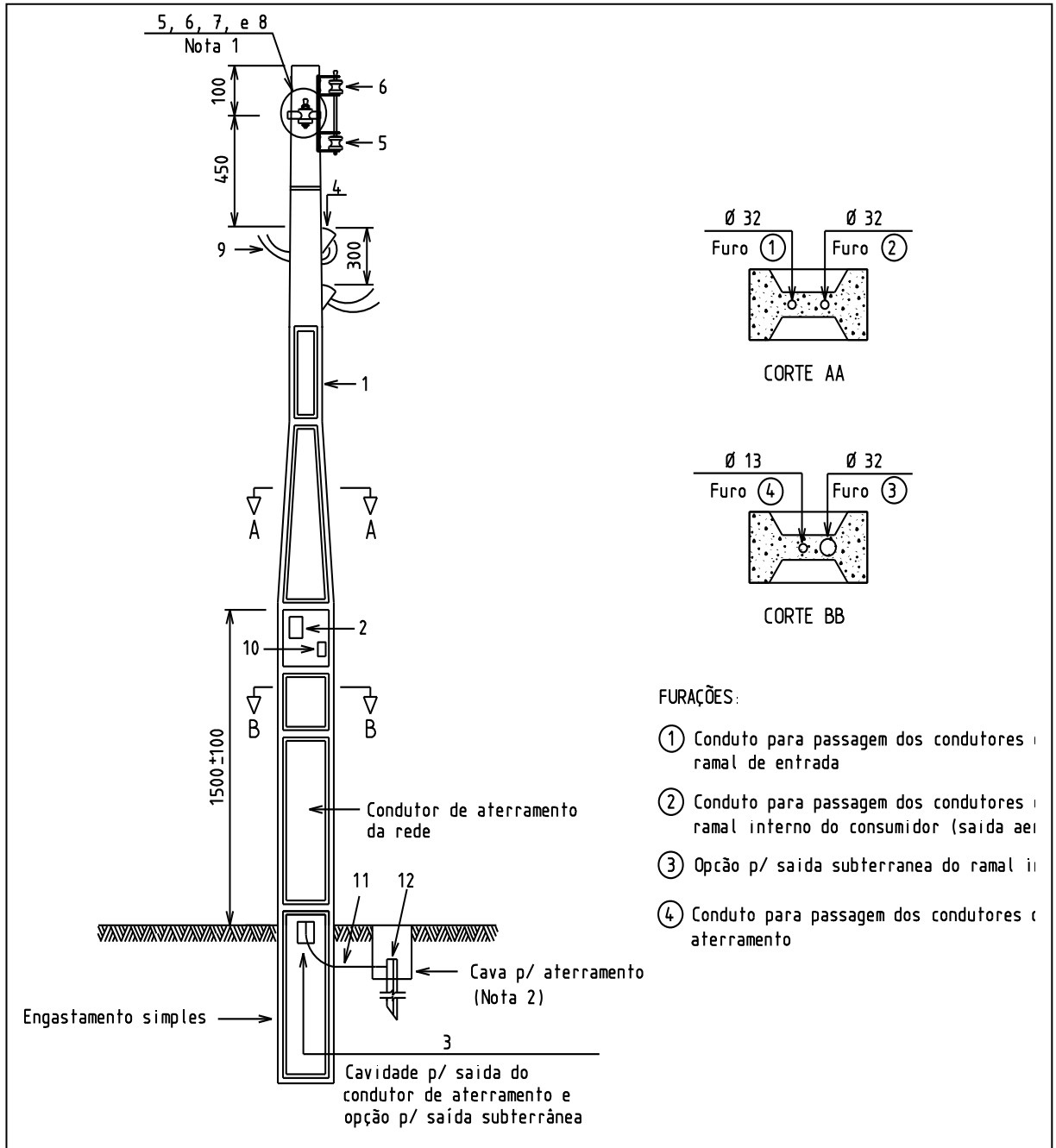
## LISTA DE MATERIAL DO DESENHO 15

ITEM	DESCRIÇÃO	UNID.	QUANT.
-	Padrão pré-fabricado em aço, conf. 02.111-PE/EA-8	pç	01
a	Caixa para medição e proteção (ver nota 11)	pç	01
b	Disjuntor termomagnético (conf. Tabela 1)	pç	01
c	Olhal para ancoragem do ramal de conexão	pç	01
d	Armação secundária com dois isoladores (para ramal interno)	cj	01
e	Condutor de cobre isolado (conf. Tabela 1 e Nota 2)	m	Nota 2
f	Parafuso para conexão do neutro do ramal de entrada	pç	01

## NOTAS:

1. Esse padrão deve ser montado na divisa da propriedade com o passeio público e com a leitura voltada para o passeio público ou para área de recuo do passeio público com livre acesso.
2. Os comprimentos dos condutores do ramal interno (energia medida) depende da distância entre o padrão de entrada e a unidade consumidora.
3. Este padrão de entrada não necessita de eletrodo de aterramento.
4. O ramal interno pode sair por qualquer uma das laterais do poste do padrão de entrada pré-fabricado, exceto pela lateral onde é instalado o olhal para ancoragem do ramal de conexão.
5. Para esse tipo de padrão também existem modelos bifásicos e trifásicos aprovados pela Cemig.
6. Devem ser utilizados somente os modelos de padrões constantes no PEC 11, em sua edição atualizada.
7. Esse padrão será fornecido com o condutor de proteção até a saída para o ramal interno da unidade consumidora.
8. Esse padrão não pode ser alterado. Ele somente pode ser utilizado conforme as características constantes da sua placa de identificação.
9. Engastamento simples para ligações a 2 fios e base concretada para ligações a 3 e 4 fios, conforme Desenho 55.
10. Esse padrão deve ser comercializado completamente montado (ou seja, com caixa de medição, disjuntor, condutores e os demais acessórios instalados), sob responsabilidade do fabricante.
11. O fabricante do padrão pré-fabricado deve utilizar caixa de medição específica para padrão de entrada de um dos modelos constantes no PEC 11, em sua edição atualizada.
12. Para esse tipo de padrão também existem modelos com saída subterrânea aprovados, conforme indicados no PEC 11.

**DESENHO 16 - PADRÃO COM RAMAL DE CONEXÃO AÉREO - LIGAÇÃO A 2 e 3 FIOS  
- PADRÃO DE ENTRADA PRÉ-FABRICADO EM CONCRETO - LIGAÇÃO DE UMA  
UNIDADE CONSUMIDORA**



**OBSERVAÇÃO:**

1. Ver notas e lista de material na próxima página.
2. Cotas em milímetros.

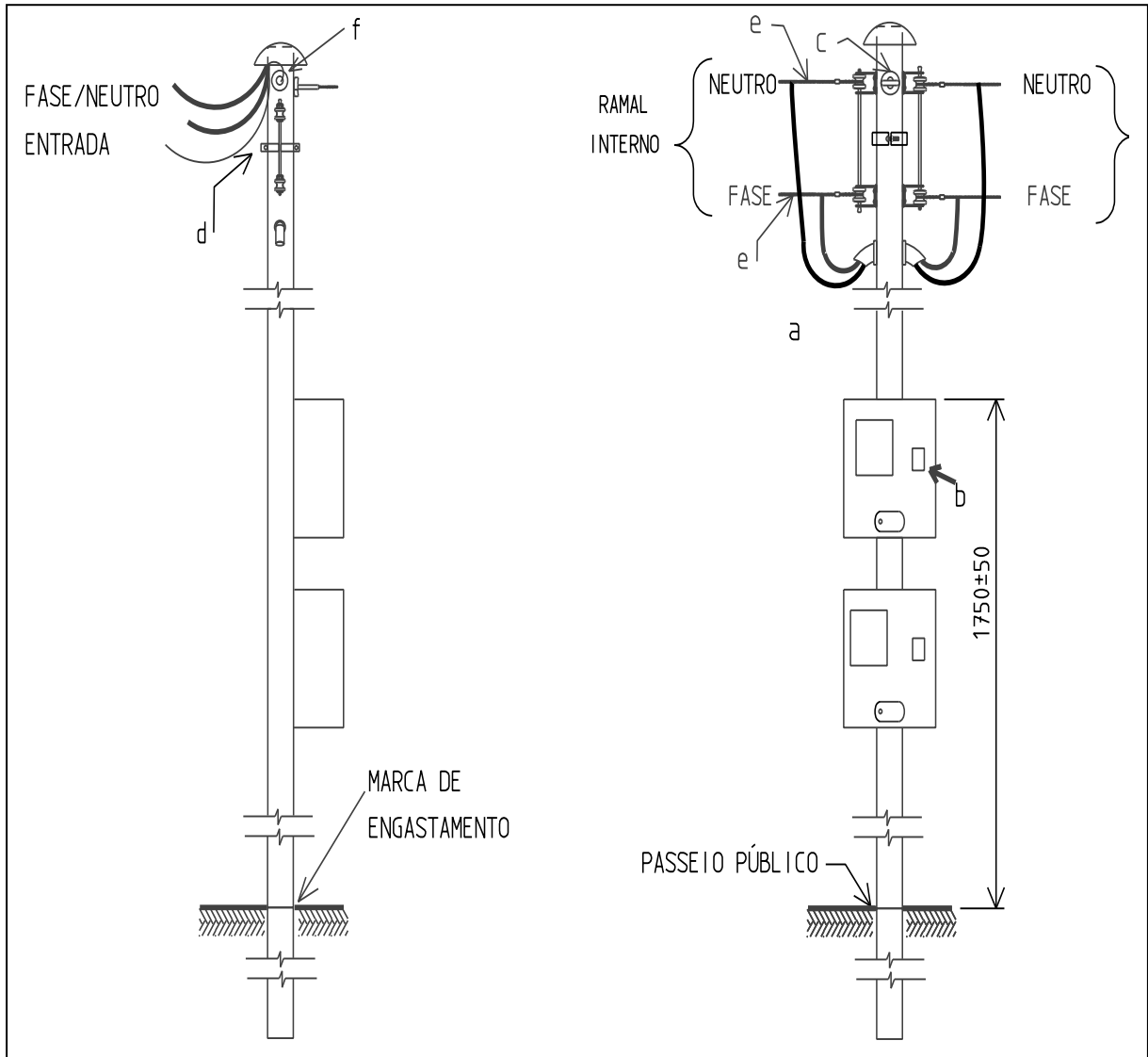
## LISTA DE MATERIAL DO DESENHO 16

ITEM	DESCRIÇÃO	UNID.	QUANT.
1	Poste concreto com padrão conjugado conforme 02.111-PE/EA-8	pç	01
2	Caixa de medição e proteção aprovada pela Cemig	pç	01
3	Tampa da cavidade de passagem	pç	01
4	Cabeçote	pç	02
5	Armação secundária de um estribo	pç	02
6	Isolador roldana	pç	03
7	Haste $\text{Æ}16 \times 150$ p/ armação secundária	pç	01
8	Parafuso M8 ou M10 - rosca parcial	cj	01
9	Condutor de cobre isolado conforme Tabelas 1 e 2 e nota 4)	m	14/24
10	Disjuntor Termomagnético conforme Tabela 1 e 2	pç	01
11	Condutor de cobre nu conforme item 7.4	m	02
12	Haste de aterramento	pç	01

## NOTAS:

1. Para sistemas alternativos de ancoragem do ramal de conexão e de fixação da caixa, ver Desenho 54.
2. Detalhes construtivos do sistema de aterramento, ver Desenho 50.
3. Os comprimentos dos condutores indicados na lista de material referem-se, respectivamente, aos postes PC1 e PC2.
4. Para esse tipo de padrão também existem modelos bifásicos e trifásicos aprovados pela Cemig.
5. Devem ser utilizados somente os modelos de padrões constantes no PEC-11, em sua edição atualizada.
6. Este padrão deve ser montado na divisa da propriedade com o passeio público e com a leitura voltada para o passeio público ou para área de recuo do passeio público com livre acesso.

**DESENHO 17 - PADRÃO COM RAMAL DE CONEXÃO AÉREO - LIGAÇÃO A 2 FIOS -  
PADRÃO DE ENTRADA PRÉ-FABRICADO EM AÇO - LIGAÇÃO DE DUAS UNIDADES  
CONSUMIDORAS DISTINTAS COM OU SEM ÁREA DE COMUM CIRCULAÇÃO**



**OBSERVAÇÃO:**

1. Ver notas e lista de material na próxima página.
2. Cota em milímetro.

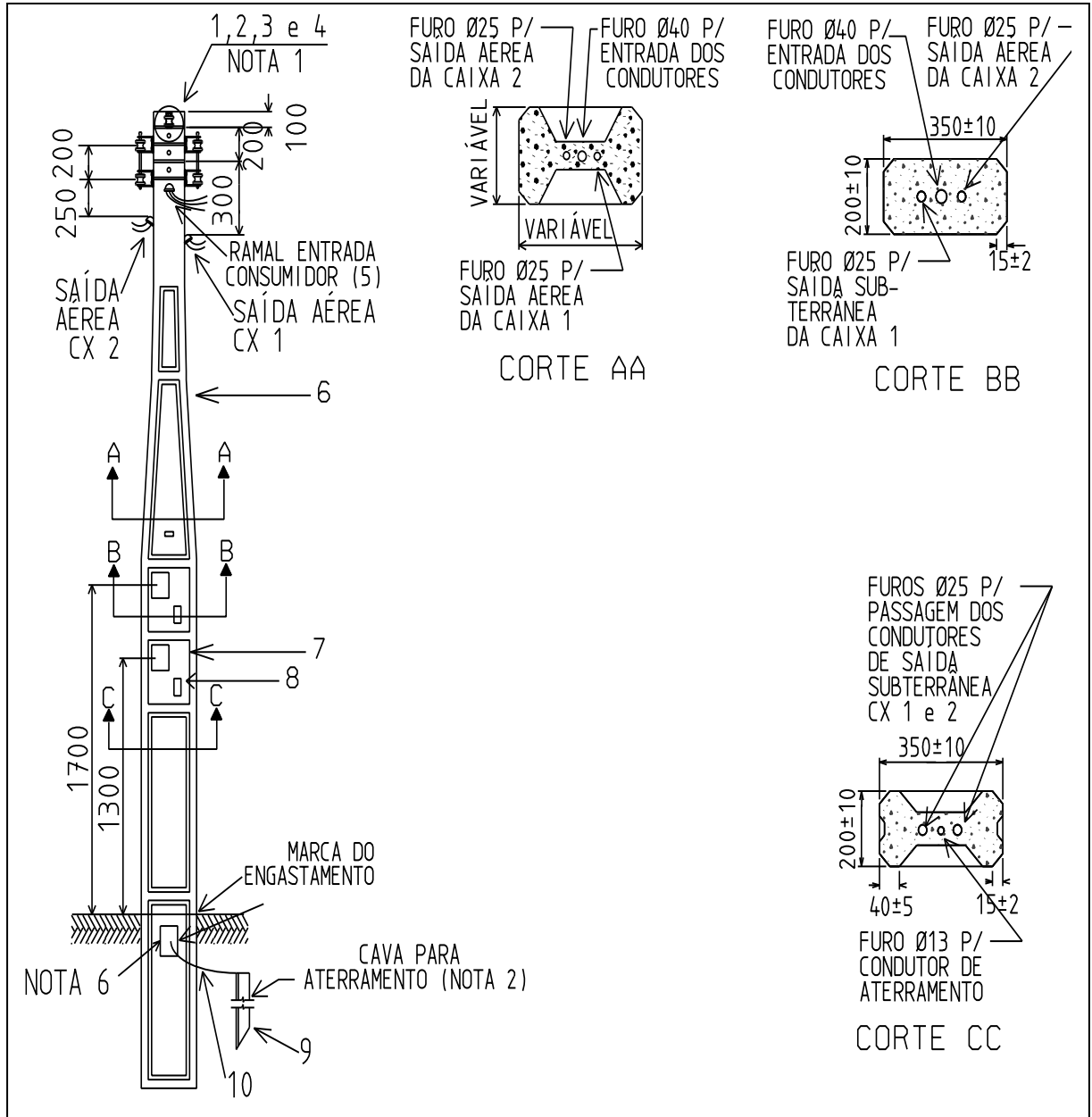
## LISTA DE MATERIAL DO DESENHO 17

LISTA DE MATERIAL			
ITEM	DESCRIÇÃO	UNID.	QUANT.
-	Padrão pré-fabricado em aço, conforme 02.111-PE/EA-8	pç	01
a	Caixa para medição e proteção	pç	02
b	Disjuntor termomagnético (conforme Tabela 1)	pç	01
c	Olhal para ancoragem do ramal de conexão	pç	01
d	Armação secundária com dois isoladores (para ramal interno)	cj	01
e	Condutor de cobre isolado (conforme Tabela 1 e Nota 2)	m	Nota 2
f	Parafuso para conexão de um dos neutros do ramal de entrada	pç	01

## NOTAS:

1. Esse padrão deve ser montado na divisa entre as propriedades particulares e, simultaneamente, na divisa com o passeio público quando o atendimento for para duas unidades consumidoras distintas sem área de comum circulação e com a leitura voltada para o passeio público ou para área de recuo do passeio público com livre acesso. Quando o atendimento for para duas unidades consumidoras distintas com área de comum circulação, o padrão deve ser montado na divisa com o passeio público e com a leitura voltada para o passeio público ou para área de recuo do passeio público com livre acesso.
2. Os comprimentos dos condutores do ramal interno (energia medida) depende da distância entre o padrão de entrada e a unidade consumidora.
3. Esse padrão de entrada não necessita de eletrodo de aterramento.
4. Esse padrão será fornecido com o condutor de proteção até a saída para o ramal interno da unidade consumidora.
5. Devem ser utilizados somente os modelos de padrões constantes no PEC-11, em sua edição atualizada.
6. Esse padrão não pode ser alterado. Ele somente pode ser utilizado conforme as características constantes da sua placa de identificação.
7. Para esse tipo de padrão também existem modelos com saída subterrânea aprovados, conforme indicados no PEC 11.
- 8.

**DESENHO 18 - PADRÃO COM RAMAL DE CONEXÃO AÉREO - LIGAÇÃO A 2 E 3 FIOS  
- PADRÃO DE ENTRADA PRÉ-FABRICADO EM CONCRETO - LIGAÇÃO DE DUAS  
UNIDADES CONSUMIDORAS DISTINTAS SEM ÁREA DE COMUM CIRCULAÇÃO**



**OBSERVAÇÃO:**

1. Ver notas e lista de material na próxima página.
2. Cotas em milímetros.

## LISTA DE MATERIAL DO DESENHO 18

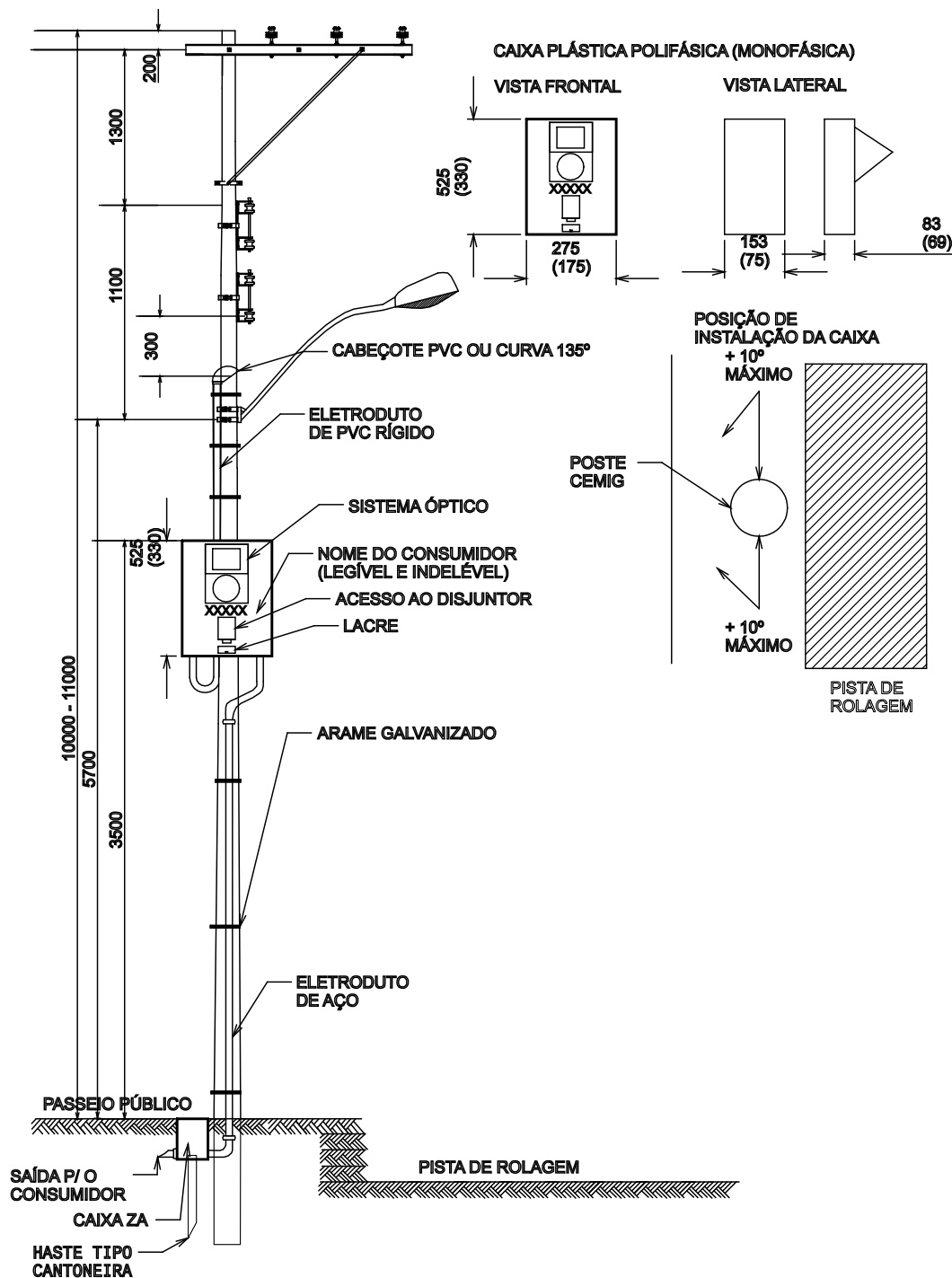
ITEM	DESCRIÇÃO	UNID.	QUANT.
1	Armação secundária de um estribo	pç	02
2	Isolador roldana	pç	01
3	Haste $\text{Æ}16 \times 150$ p/ armação secundária	pç	01
4	Parafuso M8 ou M10 - rosca parcial	cj	01
5	Condutor de cobre isolado em PVC conforme Tabela 1	m	14/24 Nota 7
6	Poste concreto com padrão conjugado conforme a especificação técnica 02.111-PE/EA-8	pç	01
7	Caixa de medição e proteção aprovada pela Cemig	pç	01
8	Disjuntor Termomagnético conf. Tabela 1	pç	01
9	Haste de aterramento	pç	01
10	Condutor de cobre nu $10\text{mm}^2$ (duas caixas monofásicas) ou $16\text{mm}^2$ (duas caixas polifásicas)	m	02

## NOTAS:

1. Para sistemas alternativos de ancoragem do ramal de conexão e de fixação da caixa, ver Desenho 56.
2. Detalhes construtivos do sistema de aterramento, ver Desenho 41.
3. Os comprimentos dos condutores indicados na lista de material referem-se, respectivamente, aos postes PC1 e PC2.
4. Devem ser utilizados somente os modelos de padrões constantes no PEC-11, em sua edição atualizada.
5. Este padrão deve ser montado na divisa entre as propriedades particulares e, simultaneamente, na divisa com o passeio público quando o atendimento for para duas unidades consumidoras distintas sem área de comum circulação e com a leitura voltada para o passeio público ou para área de recuo do passeio público com livre acesso. Quando o atendimento for para duas unidades consumidoras distintas com área de comum circulação, o padrão deve ser montado na divisa com o passeio público e com a leitura voltada para o passeio público ou para área de recuo do passeio público com livre acesso.
6. Cavidade para a saída subterrânea e para o aterramento.
7. A quantidade de 14 metros refere-se à saída subterrânea e a quantidade de 24 metros refere-se à saída aérea.



**DESENHO 19 - PADRÃO DE ENTRADA COM CAIXA COM LENTE INSTALADA NO POSTE DA CEMIG – REDE AÉREA**



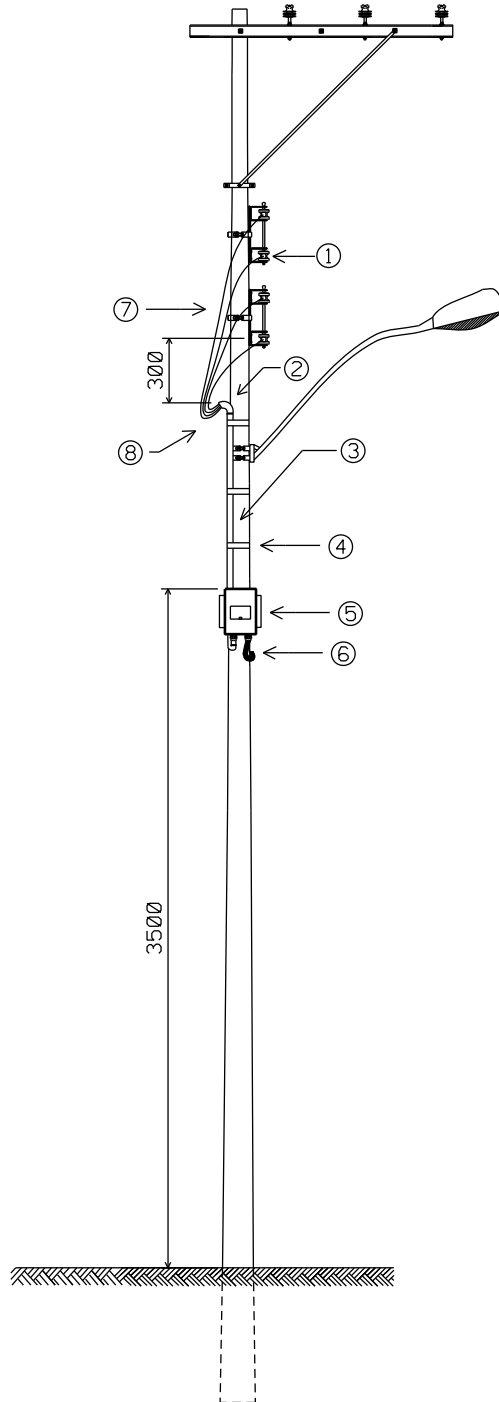
**OBSERVAÇÃO:**

1. Ver notas na próxima página.
2. Cotas em milímetros.

## NOTAS DO DESENHO 19:

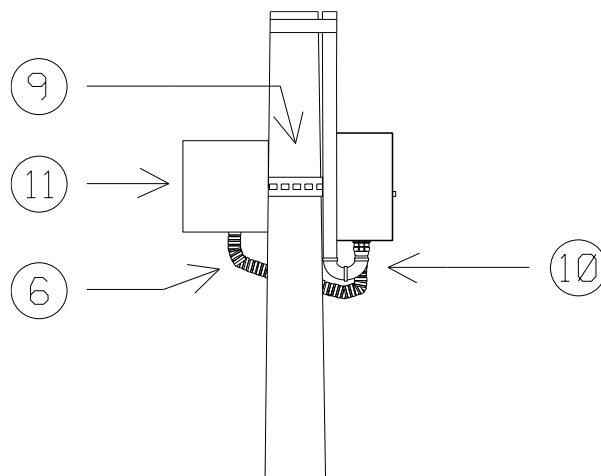
1. Esse tipo de padrão de entrada somente pode ser utilizado para fornecimento de energia elétrica para unidades consumidoras que não têm área física delimitada tais como semáforos, placas de propaganda, câmeras de sistema de segurança, praças públicas e feiras e ambulantes. Para essas unidades consumidoras o consumidor deve apresentar à Cemig o alvará de funcionamento emitido pela prefeitura bem como ser cadastrado na Cemig.
2. O ramal de saída (energia medida) deve ser subterrâneo.
3. Devem ser considerados os critérios previstos nas ND-2.1 e ND-2.4 (Capítulo 10 – Uso Mútuo).
4. A ligação somente pode ser feita após a confirmação da leitura do registrador do medidor de forma nítida à distância.
5. A montagem desse tipo de padrão de entrada somente pode ser feita por empreiteira cadastrada na Cemig.
6. Quando a carga estiver instalada no poste da Cemig como, por exemplo, booster de TV a cabo, o aterramento será apenas no neutro da rede da Cemig.
7. O eletroduto de entrada deve ser em PVC rígido conforme o Desenho 51 e o de saída deve ser de aço por imersão a quente popularmente conhecido como eletroduto de aço “pesado” conforme o Desenho 53 fixados ao poste com 3 amarrações cada um.
8. O condutor de aterramento passará no eletroduto de descida (energia medida) e o eletrodo de aterramento ficará na caixa ZA.
9. Os furos de entrada e saída dos condutores na caixa devem ser providos de eletroduto, bucha, arruela e massa de calafetar no cabeçote.
10. O disjuntor deve ser de um dos modelos e fabricantes constantes no PEC-11; o disjuntor de maior corrente previsto para instalação nesse padrão é o tripolar de 100 A.

**DESENHO 20 - PADRÃO DE ENTRADA COM FORNECIMENTO DE ENERGIA SEM MEDIÇÃO – FSM CASO 1 - REDE DE DISTRIBUIÇÃO AÉREA E CARGA INSTALADA NO POSTE DA CEMIG**

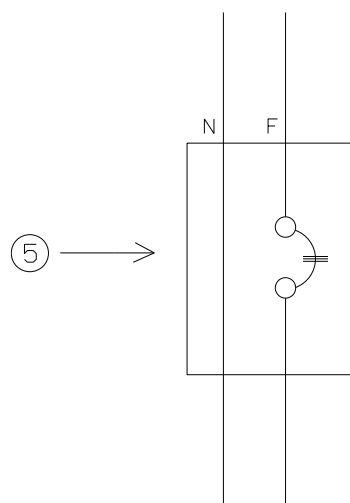


Desenho 20: Instalação da caixa com disjuntor no poste da Cemig e carga instalada no poste da Cemig

**DESENHO 21 - PADRÃO DE ENTRADA COM FORNECIMENTO DE ENERGIA SEM MEDIÇÃO – FSM CASO 1 - REDE DE DISTRIBUIÇÃO AÉREA E CARGA INSTALADA NO POSTE DA CEMIG – DETALHES 1 E 2**



Detalhe 1: Instalação da caixa com disjuntor e carga no poste da Cemig

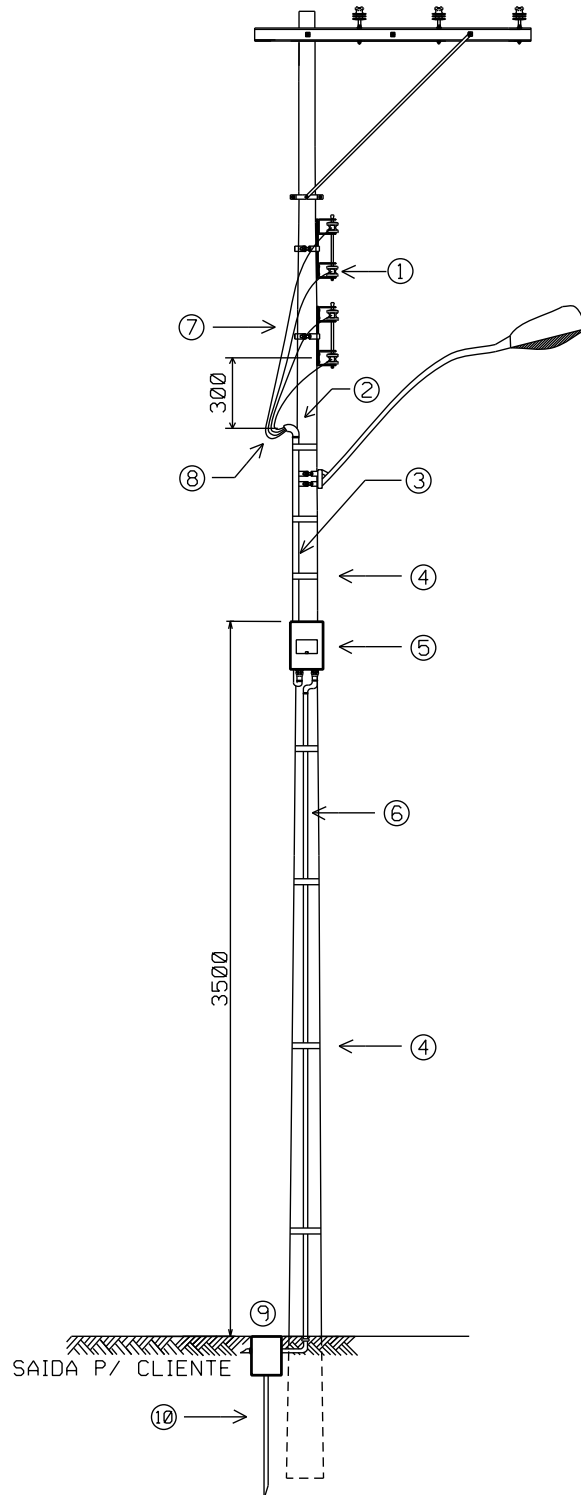


Detalhe 2: Diagrama Elétrico de conexão do disjuntor

- |   |   |
|---|---|
| ① | — ISOLADOR ROLDANA                                |
| ② | — CABEÇOTE OU CURVA 135° PVC RIGIDO               |
| ③ | — ELETRODUTO DE PVC RIGIDO 3/4"                   |
| ④ | — FITA METALICA OU ARAME GALVANIZADO 14 AWG       |
| ⑤ | — CAIXA FSM COM DISJUNTOR                         |
| ⑥ | — SAIDA PARA CARGA: ELETRODUTO FLEXIVEL CORRUGADO |
| ⑦ | — CONDUTORES XLPE 2,5mm <sup>2</sup>              |
| ⑧ | — PINGADEIRA                                      |
| ⑨ | — FITA METALICA                                   |
| ⑩ | — CURVAS DE MESMO MATERIAL DO ELETRODUTO          |
| ⑪ | — CARGA (EXEMPLO)                                 |

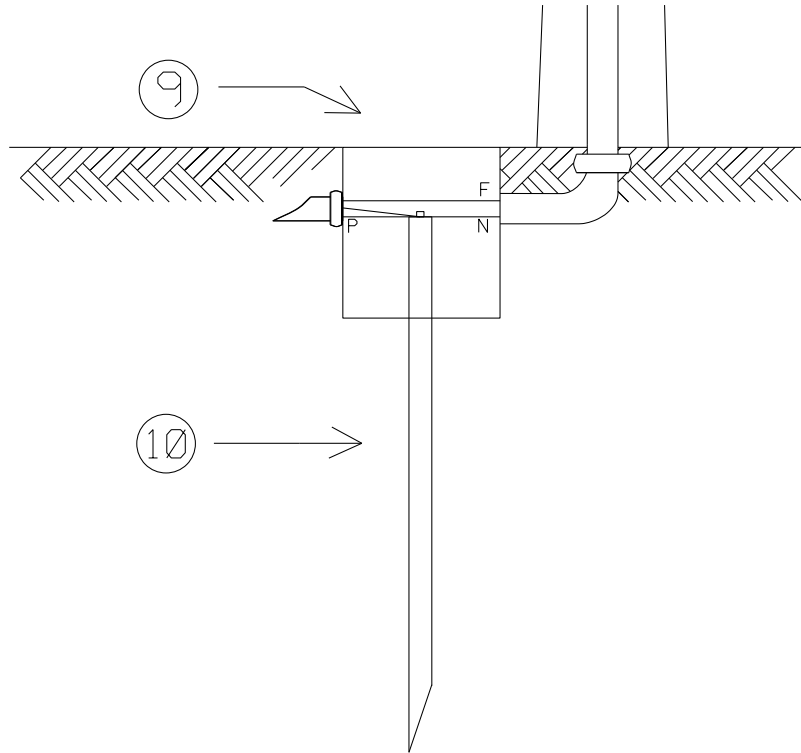
Legenda – FSM – Caso 1

**DESENHO 22 - PADRÃO DE ENTRADA COM FORNECIMENTO DE ENERGIA SEM MEDIÇÃO – FSM CASO 2 - REDE DE DISTRIBUIÇÃO AÉREA DO MESMO LADO DA UNIDADE CONSUMIDORA E CARGA EM OUTRO LOCAL (FORA DO POSTE DA CEMIG)**

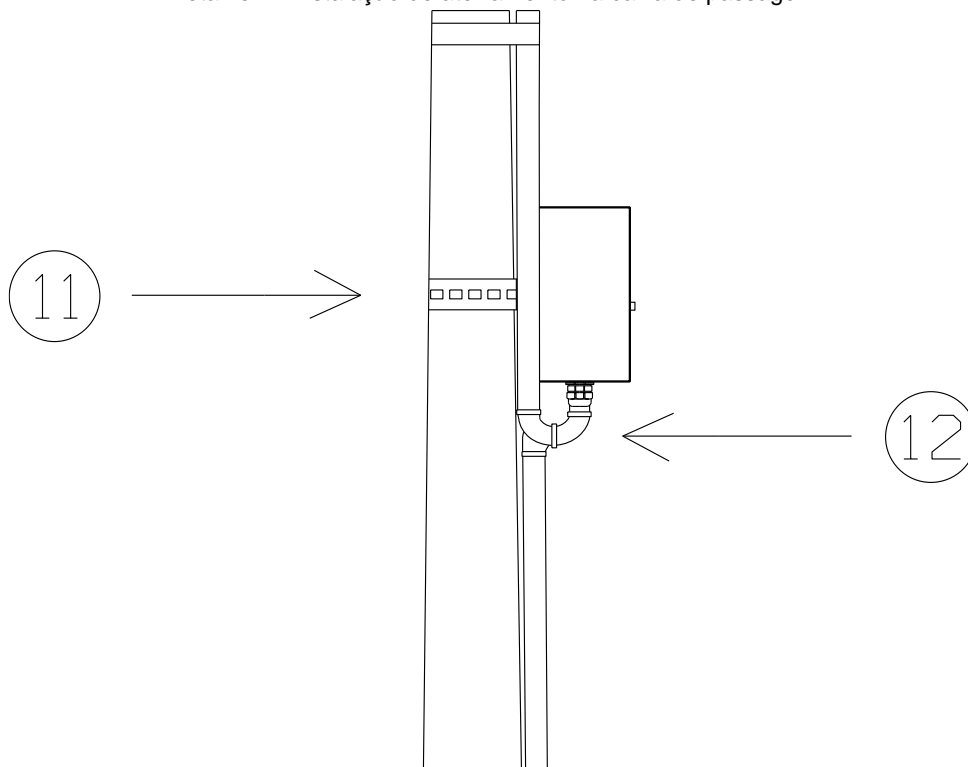


Desenho 22: Instalação da caixa com disjuntor no poste da Cemig e carga em outro local e do mesmo lado da rede

**DESENHO 23 - PADRÃO DE ENTRADA COM FORNECIMENTO DE ENERGIA SEM MEDIÇÃO – FSM CASO 2 - REDE DE DISTRIBUIÇÃO AÉREA DO MESMO LADO DA UNIDADE CONSUMIDORA E CARGA EM OUTRO LOCAL (FORA DO POSTE DA CEMIG)– DETALHES 1 E 2**

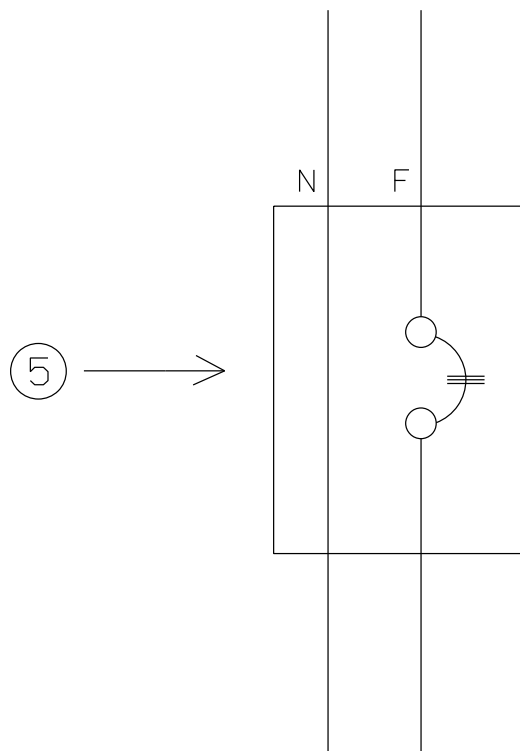


Detalhe 1 : Instalação de aterramento na caixa de passagem



Detalhe 2: Instalação da caixa com disjuntor no poste da Cemig

**DESENHO 24 - PADRÃO DE ENTRADA COM FORNECIMENTO DE ENERGIA SEM MEDIÇÃO – FSM CASO 2 - REDE DE DISTRIBUIÇÃO AÉREA E CARGA EM OUTRO LOCAL (FORA DO POSTE DA CEMIG) E DO MESMO LADO DA REDE – DETALHE 3 E LEGENDA**

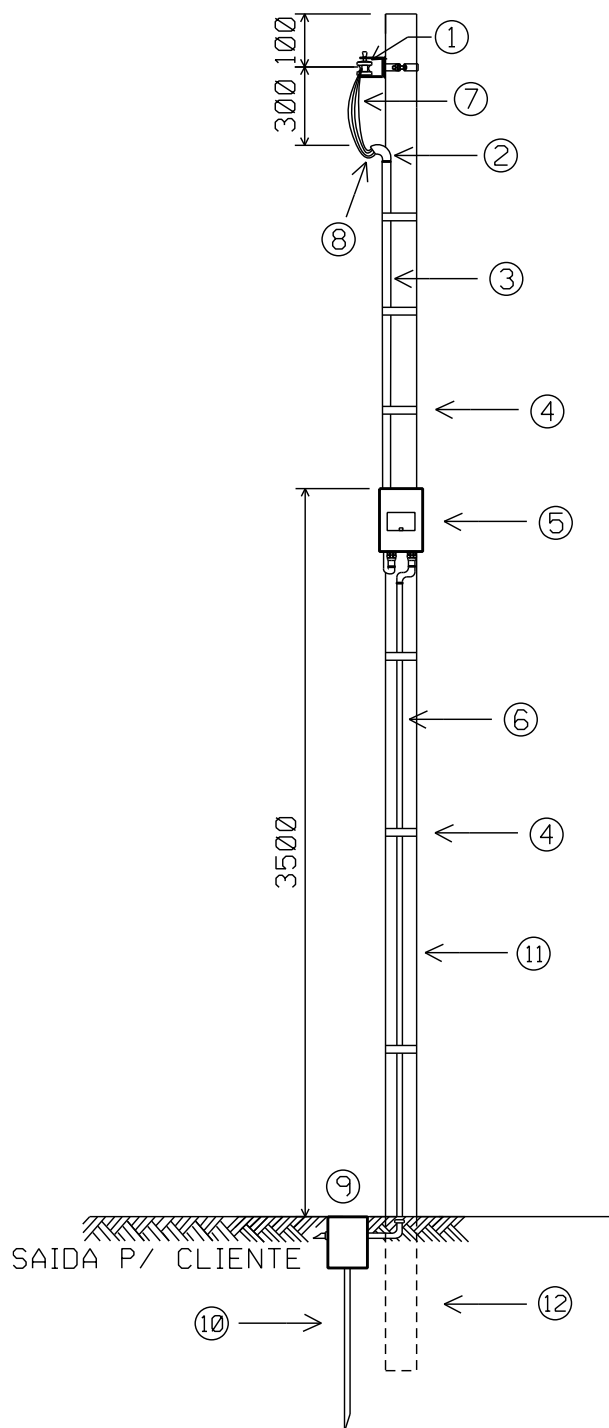


Detalhe 3: Diagrama Elétrico de conexão do disjuntor

- ①— ISOLADOR ROLDANA
- ②— CABEÇOTE OU CURVA 135° PVC RIGIDO
- ③— ELETRODUTO DE PVC RIGIDO 3/4"
- ④— FITA METALICA OU ARAME GALVANIZADO 14 AWG
- ⑤— CAIXA FSM COM DISJUNTOR
- ⑥— ELETRODUTO 3/4" ZINCADO POR IMERSAO A QUENTE CONFORME NBR 5598
- ⑦— CONDUTORES XLPE 2,5mm<sup>2</sup>
- ⑧— PINGADEIRA
- ⑨— CAIXA ZA
- ⑩— HASTE DE ATERRAMENTO TIPO CANTONEIRA
- ⑪— FITA METALICA
- ⑫— CURVAS DE MESMO MATERIAL DO ELETRODUTO

Legenda – FSM – Caso 2

**DESENHO 25 - PADRÃO DE ENTRADA COM FORNECIMENTO DE ENERGIA SEM MEDIÇÃO – FSM CASO 3 - REDE DE DISTRIBUIÇÃO AÉREA LOCALIZADA DO LADO CONTRÁRIO AO DA UNIDADE CONSUMIDORA E SAÍDA SUBTERRÂNEA**



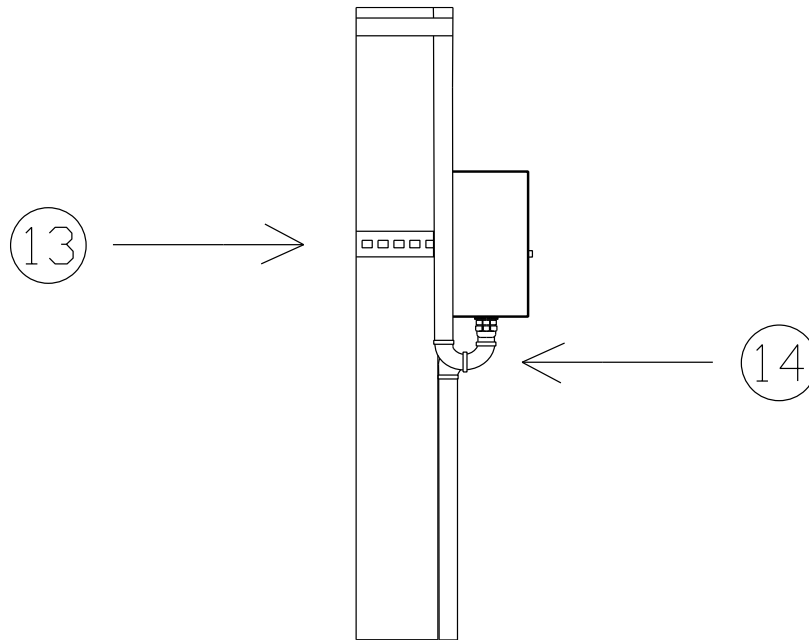
Desenho 25: Instalação da caixa com disjuntor no poste do padrão de entrada e carga em outro local – saída subterrânea

Notas:

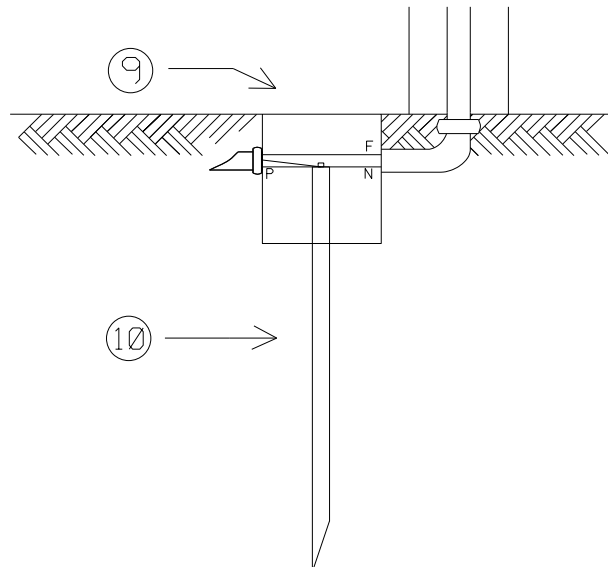
- 1) Não é permitida a instalação da carga do cliente no poste do padrão de entrada;
- 2) Deve ser usado poste PA de 7 metros de um dos modelos homologados pela Cemig.
- 3) Este atendimento pode ser executado com caixa com lente em substituição a caixa FSM.



**DESENHO 26 - PADRÃO DE ENTRADA COM FORNECIMENTO DE ENERGIA SEM MEDIÇÃO – FSM CASO 3 - REDE DE DISTRIBUIÇÃO AÉREA LOCALIZADA DO LADO CONTRÁRIO AO DA UNIDADE CONSUMIDORA E SAÍDA SUBTERRÂNEA – DETALHES 1 E 2**

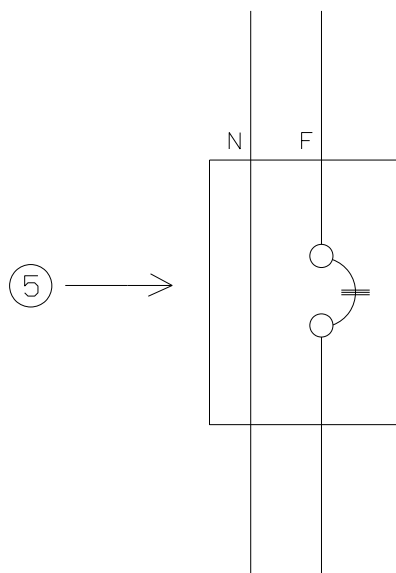


Detalhe 1: Instalação da caixa com disjuntor no poste do padrão de entrada



Detalhe 2: Instalação de aterramento na caixa de passagem

**DESENHO 27 - PADRÃO DE ENTRADA COM FORNECIMENTO DE ENERGIA SEM MEDIÇÃO – FSM CASO 3 - REDE DE DISTRIBUIÇÃO AÉREA LOCALIZADA DO LADO CONTRÁRIO AO DA UNIDADE CONSUMIDORA E SAÍDA SUBTERRÂNEA – DETALHE 3 E LEGENDA**

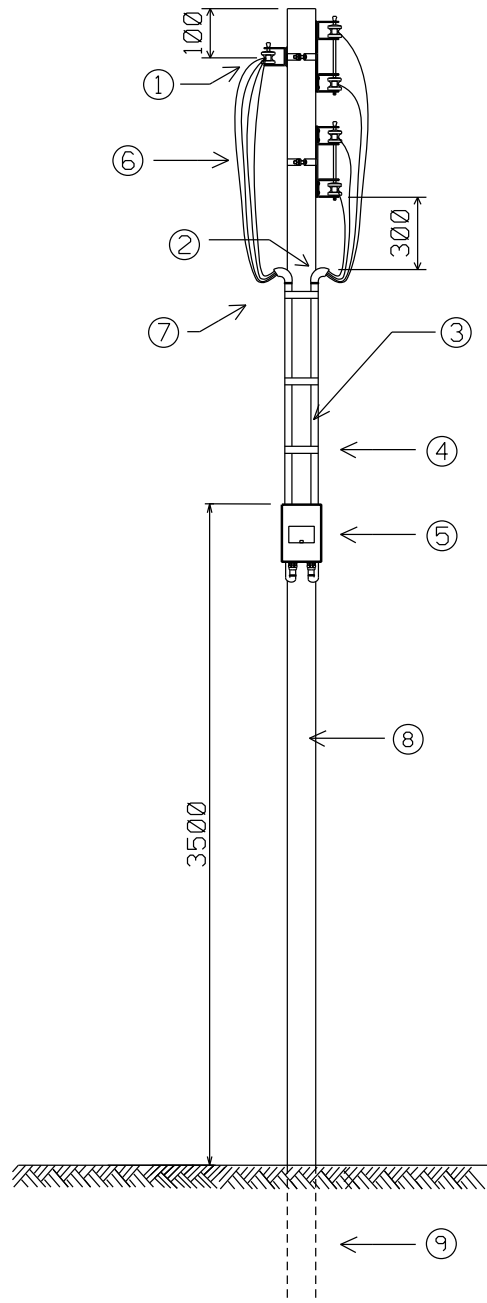


Detalhe 3: Diagrama Elétrico de conexão do disjuntor

- ① — ISOLADOR ROLDANA
- ② — CABEÇOTE OU CURVA 135° PVC RIGIDO
- ③ — ELETRODUTO DE PVC RIGIDO 3/4"
- ④ — FITA METALICA OU ARAME GALVANIZADO 14 AWG
- ⑤ — CAIXA FSM COM DISJUNTOR
- ⑥ — ELETRODUTO 3/4" ZINCADO POR IMERSAO A QUENTE CONFORME NBR 5598
- ⑦ — CONDUTORES XLPE 2,5mm<sup>2</sup>
- ⑧ — PINGADEIRA
- ⑨ — CAIXA ZA
- ⑩ — HASTE DE ATERRAMENTO TIPO CANTONEIRA
- ⑪ — POSTE PA4 (7m)
- ⑫ — ENGASTAMENTO 1000mm
- ⑬ — FITA METALICA
- ⑭ — CURVAS DE MESMO MATERIAL DO ELETRODUTO

Legenda – FSM – Caso 3

**DESENHO 28 - PADRÃO DE ENTRADA COM FORNECIMENTO DE ENERGIA SEM MEDIÇÃO – FSM CASO 4 - REDE DE DISTRIBUIÇÃO AÉREA LOCALIZADA DO LADO CONTRÁRIO AO DA UNIDADE CONSUMIDORA E SAÍDA AÉREA**

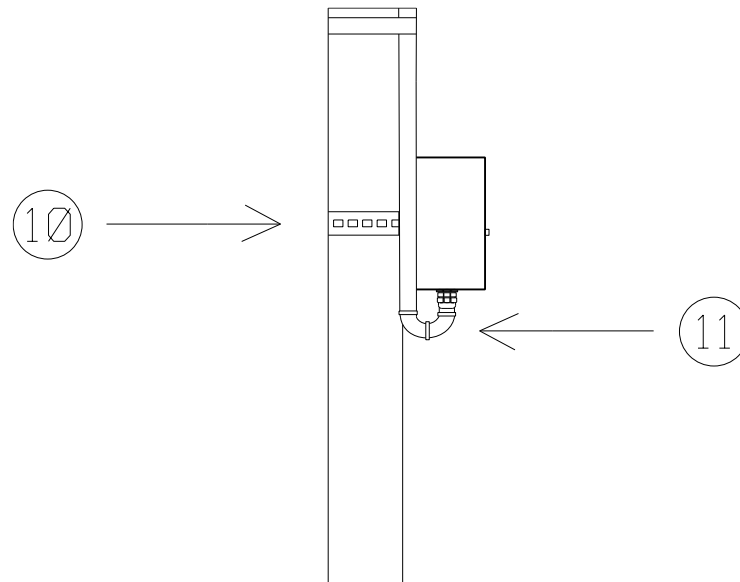


Desenho 28: Instalação da caixa com disjuntor no poste do padrão de entrada e carga em outro local – saída aérea

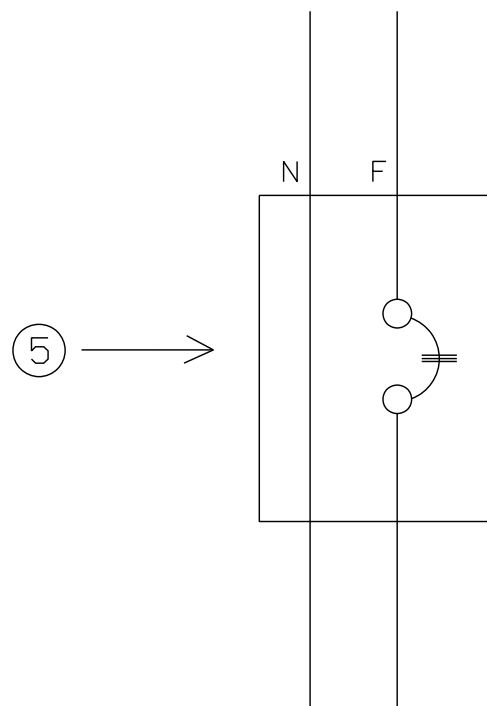
Notas:

- 1) Não é permitida a instalação da carga do cliente no poste do padrão de entrada;
- 2) Deve ser usado poste PA de 7 metros de um dos modelos homologados pela Cemig.
- 3) Este atendimento pode ser executado com caixa com lente em substituição a caixa FSM.

**DESENHO 29 - PADRÃO DE ENTRADA COM FORNECIMENTO DE ENERGIA SEM MEDIÇÃO – FSM CASO 4 - REDE DE DISTRIBUIÇÃO AÉREA LOCALIZADA DO LADO CONTRÁRIO AO DA UNIDADE CONSUMIDORA E SAÍDA SUBTERRÂNEA – DETALHES 1 E 2**



Detalhe 1 : Instalação da caixa com disjuntor no poste do padrão de entrada



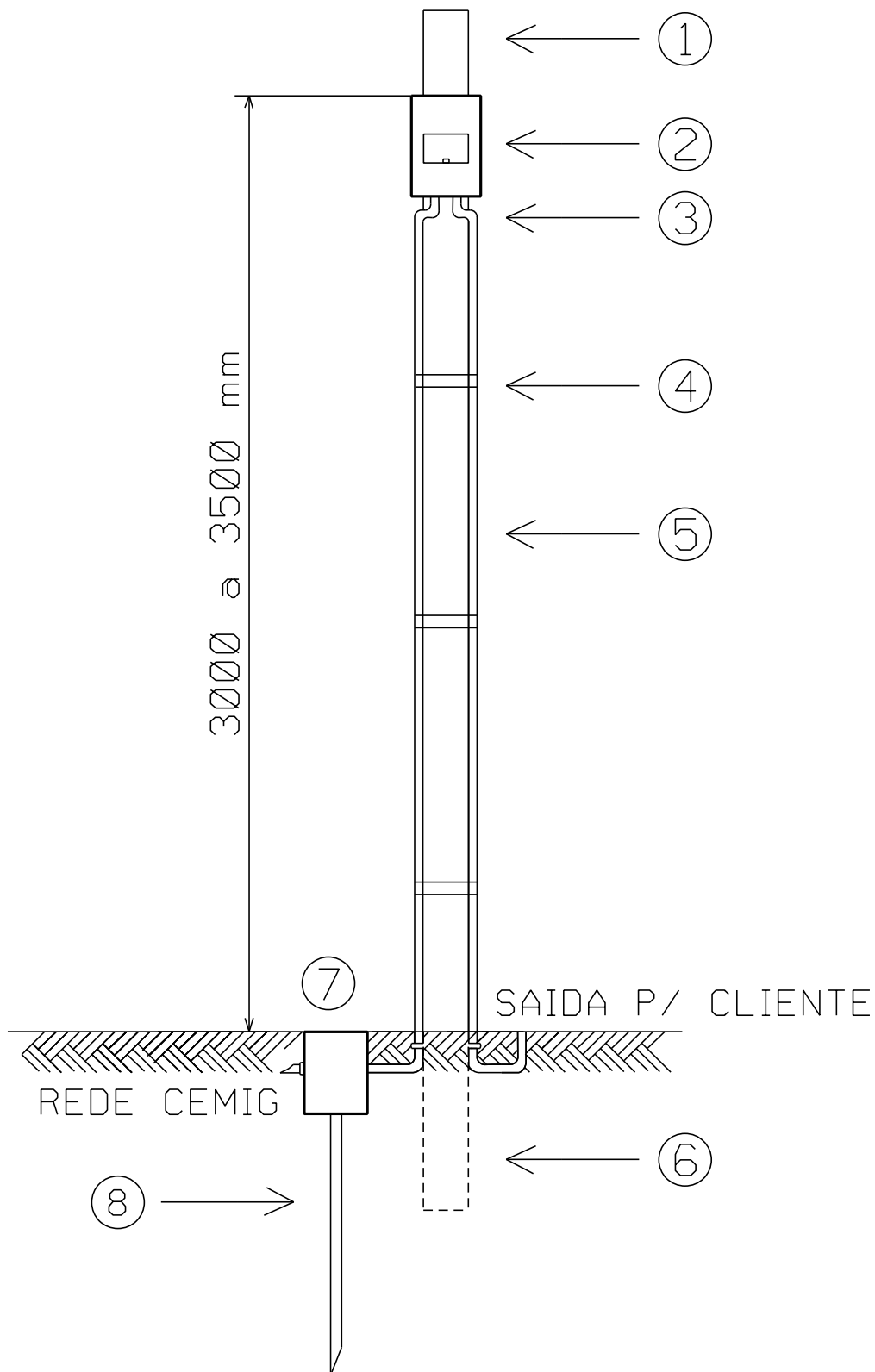
Detalhe 2 : Diagrama Elétrico de conexão do disjuntor

**DESENHO 30 - PADRÃO DE ENTRADA COM FORNECIMENTO DE ENERGIA SEM MEDIÇÃO – FSM CASO 4 - REDE DE DISTRIBUIÇÃO AÉREA LOCALIZADA DO LADO CONTRÁRIO DA UNIDADE CONSUMIDORA E SAÍDA SUBTERRÂNEA – LEGENDA**

- ① — ISOLADOR ROLDANA
- ② — CABEÇOTE OU CURVA 135° PVC RIGIDO
- ③ — ELETRODUTO DE PVC RIGIDO 3/4"
- ④ — FITA METALICA OU ARAME GALVANIZADO 14 AWG
- ⑤ — CAIXA FSM COM DISJUNTOR
- ⑥ — CONDUTORES XLPE 2,5mm<sup>2</sup>
- ⑦ — PINGADEIRA
- ⑧ — POSTE PA4 (7m)
- ⑨ — ENGASTAMENTO 1000mm
- ⑩ — FITA METALICA
- ⑪ — CURVAS DE MESMO MATERIAL DO ELETRODUTO

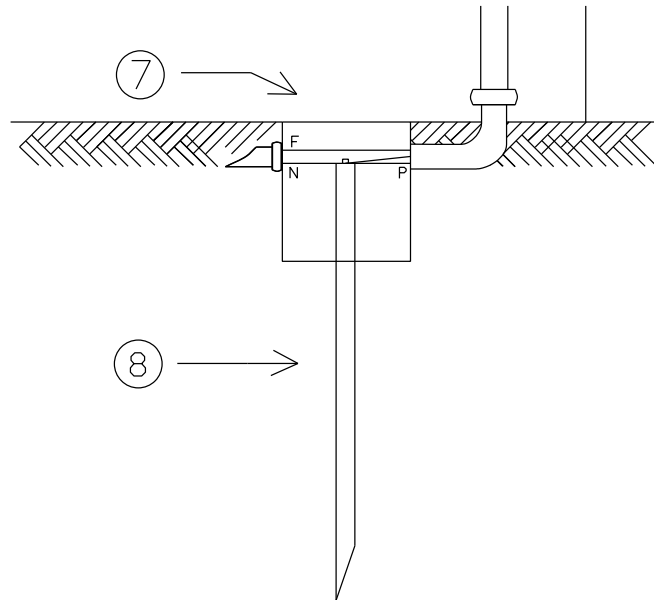
Legenda – FSM – Caso 4

**DESENHO 31 - PADRÃO DE ENTRADA COM FORNECIMENTO DE ENERGIA SEM MEDIÇÃO – FSM CASO 5 - REDE DE DISTRIBUIÇÃO SUBTERRÂNEA**

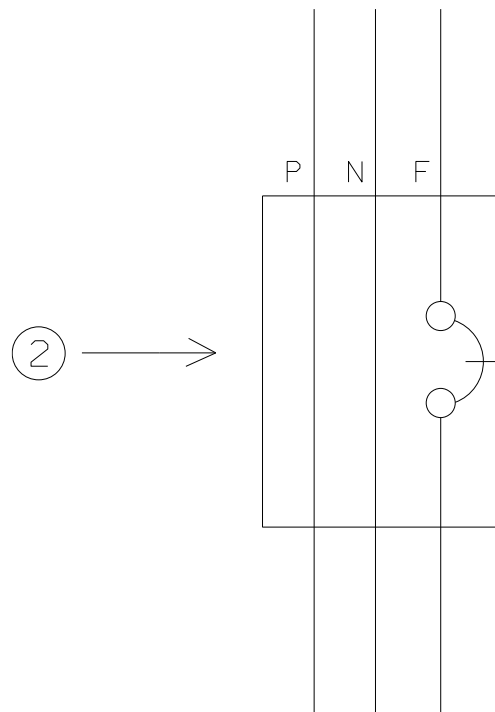


1) Este atendimento pode ser executado com caixa com lente em substituição a caixa FSM.

**DESENHO 32 - PADRÃO DE ENTRADA COM FORNECIMENTO DE ENERGIA SEM MEDIÇÃO – FSM CASO 5 - REDE DE DISTRIBUIÇÃO SUBTERRÂNEA – DETALHES 1 E 2**



Detalhe 1 : Instalação de aterramento na caixa de passagem



Detalhe 2 : Diagrama Elétrico de conexão do disjuntor

## DESENHO 33 - PADRÃO DE ENTRADA COM FORNECIMENTO DE ENERGIA SEM MEDIÇÃO – FSM CASO 5 - REDE DE DISTRIBUIÇÃO SUBTERRÂNEA – LEGENDA

- |   |   |  |
|---|---|--|
| ① | — | POSTE PA2  |
| ② | — | CAIXA FSM COM DISJUNTOR  |
| ③ | — | CURVA "S"  |
| ④ | — | FITA METALICA OU ARAME GALVANIZADO 14 AWG                      |
| ⑤ | — | ELETRODUTO 3/4" ZINCADO POR IMERSAO A QUENTE CONFORME NBR 5598 |
| ⑥ | — | ENGASTAMENTO DE 900 mm   |
| ⑦ | — | CAIXA ZA   |
| ⑧ | — | HASTE DE ATERRAMENTO TIPO CANTONEIRA                           |

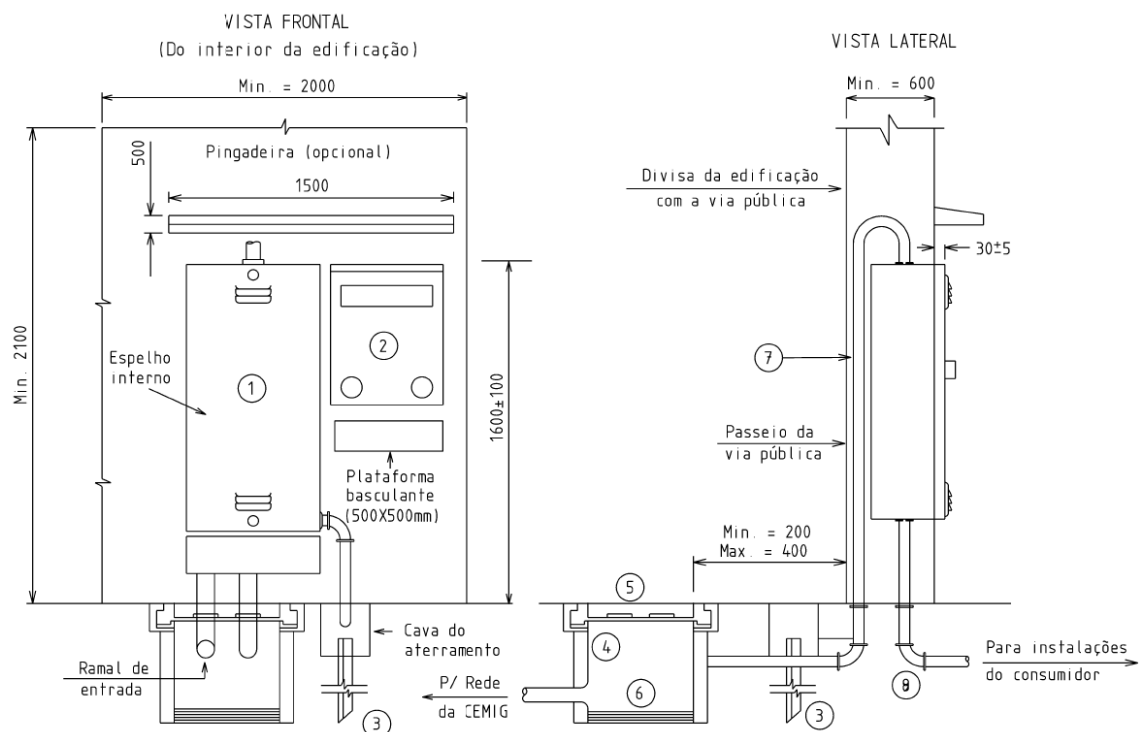
Legenda – FSM – Caso 5

NOTAS DOS DESENHOS 20 A 33:

1. O fornecimento sem medição (FSM) é aplicável exclusivamente para unidades consumidoras instaladas na via pública, tais como semáforos, placas de propaganda, câmeras de sistema de segurança, radares, equipamentos para compartilhamento de internet, letreiros de ônibus, equipamentos de TV a cabo, relógios/termômetros públicos, equipamentos de realizem emissões de Rádio Frequência em geral, etc.
2. Na modalidade de fornecimento sem medição, a carga disponibilizada é limitada pelo disjuntor aplicável, conforme Tabela 19. Para efeito de dimensionamento do disjuntor, deve ser considerada a potência aparente da carga (em VA), que deve ser informada pelo solicitante.
3. O valor de corrente nominal dos disjuntores aplicáveis ao fornecimento sem medição é limitado a 20 A para cargas monofásicas, 10 A para cargas bifásicas e 6 A para cargas trifásicas.
4. O valor de consumo de energia elétrica será estimado para fins de faturamento com base no período de utilização e na potência ativa da carga (em W).
5. Adicionalmente aos critérios estabelecidos nesta norma, devem ser considerados os critérios previstos nas ND-2.1 e ND-2.4 (Capítulo 10 – Uso Mútuo), no que for aplicável.
6. Para a modalidade de fornecimento sem medição, devem ser utilizados, exclusivamente, caixas e disjuntores dos modelos e fabricantes constantes no PEC-11, identificados sob o título de “Fornecimento Sem Medição”.
7. A montagem desses tipos de padrão de entrada somente pode ser feita por empreiteira cadastrada na Cemig para montagem e/ou instalação de padrão de entrada.
8. Quando a carga estiver instalada no poste da Cemig como, por exemplo, booster de TV a cabo, o aterramento será apenas no neutro da rede da Cemig. Nos demais casos (desenhos 22, 25 e 31) deve ser provido aterramento através de haste de aterramento que conste do PEC 11.
9. O condutor de aterramento passará no eletroduto de descida (após disjuntor) e a haste de aterramento ficará na caixa ZA, nos casos onde a carga não está no poste da Cemig.
10. Os furos de entrada e saída dos condutores na caixa para fornecimento sem medição devem ser providos de prensa cabos de 3/4". O disjuntor, alojado no interior da caixa, será suportado através de trilho DIN 35 mm. Os prensa cabos e o trilho DIN citados constituem parte integrante da caixa FSM (Fornecimento sem Medição) homologada na Cemig, que deve ser fornecida, pelo fabricante, com esses acessórios, exceto o disjuntor.
11. A Unidade Consumidora deve ser identificada, em uma das laterais da caixa, através de número predial, que seja legível, sequencial e indelével.
12. O fornecimento sem medição constitui uma opção de fornecimento para o cliente, para os casos citados no item 1. Para aplicação no mesmo tipo de carga, caso deseje, o cliente pode optar pelo fornecimento com medição. Nesse caso, deve ser usada a caixa de medição com lente, conforme desenho 19.



**DESENHO 34 - PADRÃO COM RAMAL DE ENTRADA SUBTERRÂNEO – UNIDADE CONSUMIDORA TIPO F (DEMANDA ENTRE 95,1 E 304kVA) - LIGAÇÃO A 4 FIOS (TIPO F3 a F10)**



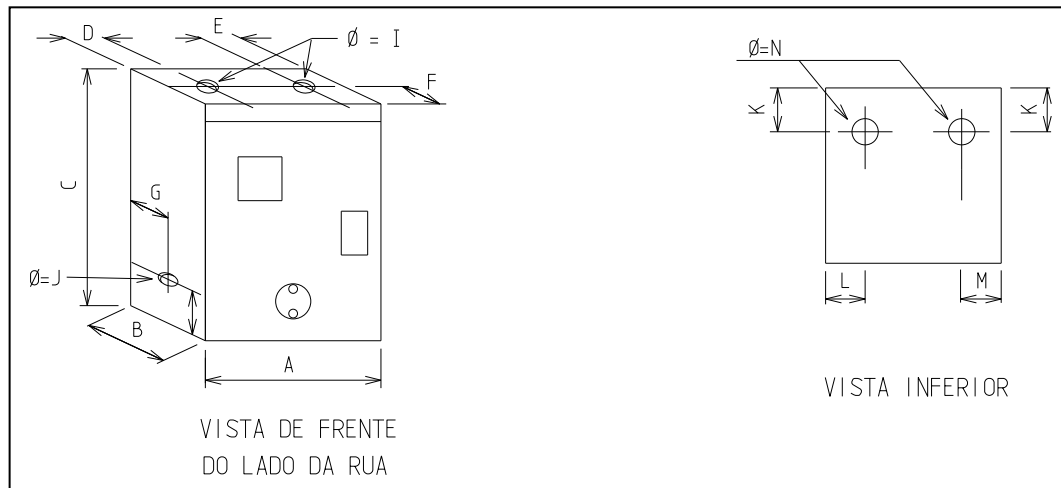
**LISTA DE MATERIAL**

ITEM	DESCRIÇÃO	UNID.	QUANT.
1	Caixa CM-18	pç	01
2	Caixa CM-4	pç	01
3	Haste de aterramento	pç	03
4	Caixa de inspeção (conforme Desenho 47)	pç	01
5	Tampa e aro caixa insp. (conforme Desenho 49)	pç	01
6	Brita nº 1	m <sup>3</sup>	0,01
7	Eletrodutos (conforme Tabela 4)	pç	V
8	Curvas de 90°	pç	V

**NOTA:**

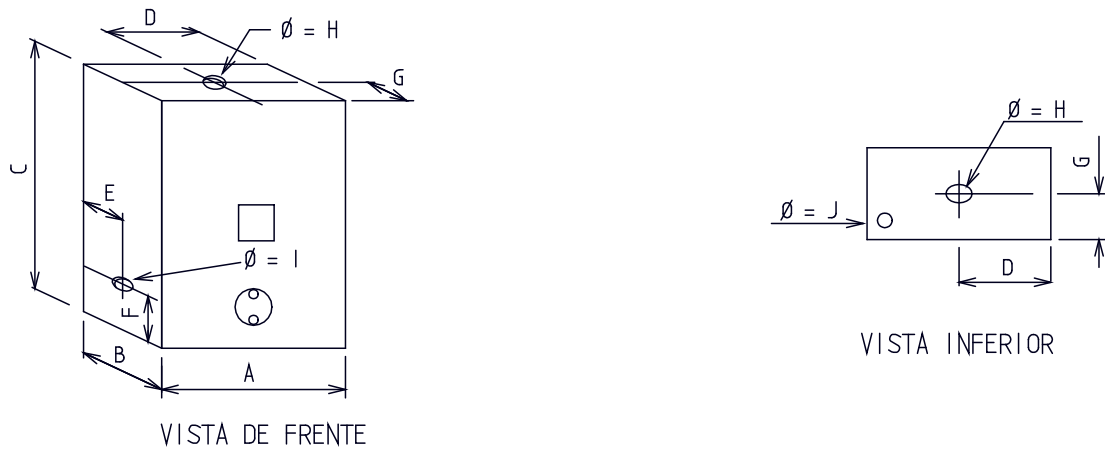
1. Cotas em milímetros.
2. A distância máxima entre a CM-18 e a CM-4 é de 20 cm.

**DESENHO 35 - CAIXA PARA MEDIÇÃO E PROTEÇÃO - MONOFÁSICA E POLIFÁSICA –  
DISJUNTOR COM ACESSO PELO PASSEIO PÚBLICO**



MOD.	DIMENSÕES (mm)														UTILIZAÇÃO
	A	B	C	D	E	F	G	H	I	J	K	L	M	N	
CM-1	250	160	300	40	40	100	65	60	49	49	60	40	40	49	Medidor monofásico e disjuntor Medição com instalação direta até 10kW
CM-2	345	210	460	50	50	155	65	60	49	49	55	50	50	49	Medidor polifásico e disjuntor Medição com instalação direta de 10,1kW a 47kVA

**DESENHO 36 - CAIXA PARA PROTEÇÃO GERAL - MONOFÁSICA E POLIFÁSICA**

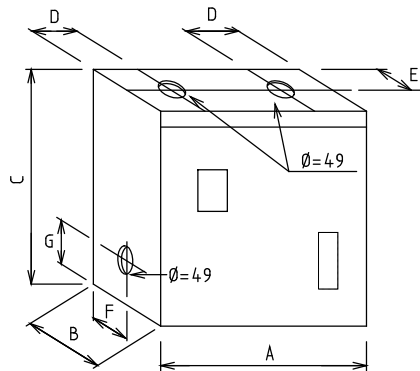


MOD.	Dimensões(mm)										UTILIZAÇÃO
	A	B	C	D	E	F	G	H	I	J	
CM-8	345	210	460	173	60	65	105	90	49	29	Disjuntor até 200A
CM-16	250	160	300	125	60	65	80	49	49	29	Disjuntor até 60A

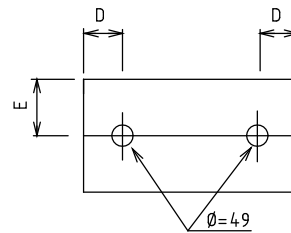
NOTAS:

1. Especificação técnica das caixas: ver ND-2.6 (ET 02.111-PE/EA-8).
2. Dimensões em milímetros.

**DESENHO 37 - CAIXA PARA MEDIÇÃO E PROTEÇÃO - MONOFÁSICA E POLIFÁSICA –  
DISJUNTOR COM ACESSO PELO INTERIOR DA PROPRIEDADE**



VISTA DE FRENTE  
DO LADO DA RUA



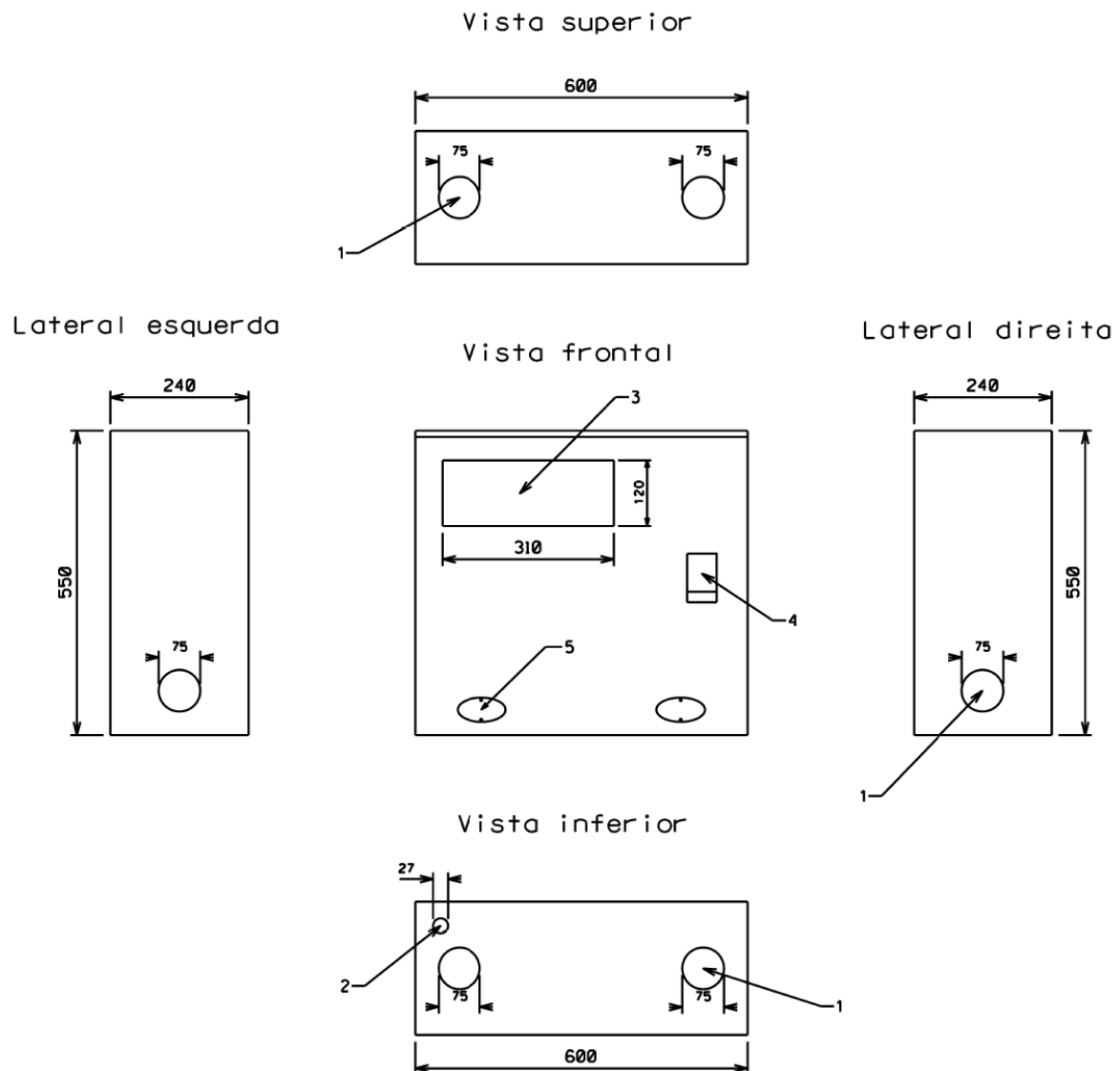
VISTA INFERIOR

MOD.	DIMENSÕES (mm)												UTILIZAÇÃO
	A	B	C	D	E	F	G	H	I	J	K	L	
CM-13	280	160	300	40	100	65	60	49	49	49	60	40	Medidor monofásico e disjuntor LVP Medição com instalação direta até 10kW
CM-14	345	210	460	50	155	65	60	49	49	49	55	50	Medidor polifásico e disjuntor LVP Medição com instalação direta de 10,1kW a 47kVA

NOTAS:

1. Especificação técnica das caixas: ver ND-2.6 (ET 02.111-PE/EA-8).
2. Dimensões em milímetros.

**DESENHO 38 - CAIXA TIPO CM-19 PARA MEDIDOR POLIFÁSICO, DISJUNTOR  
TRIPOLAR DE 150 A 200A – MEDIÇÃO COM INSTALAÇÃO DIRETA**



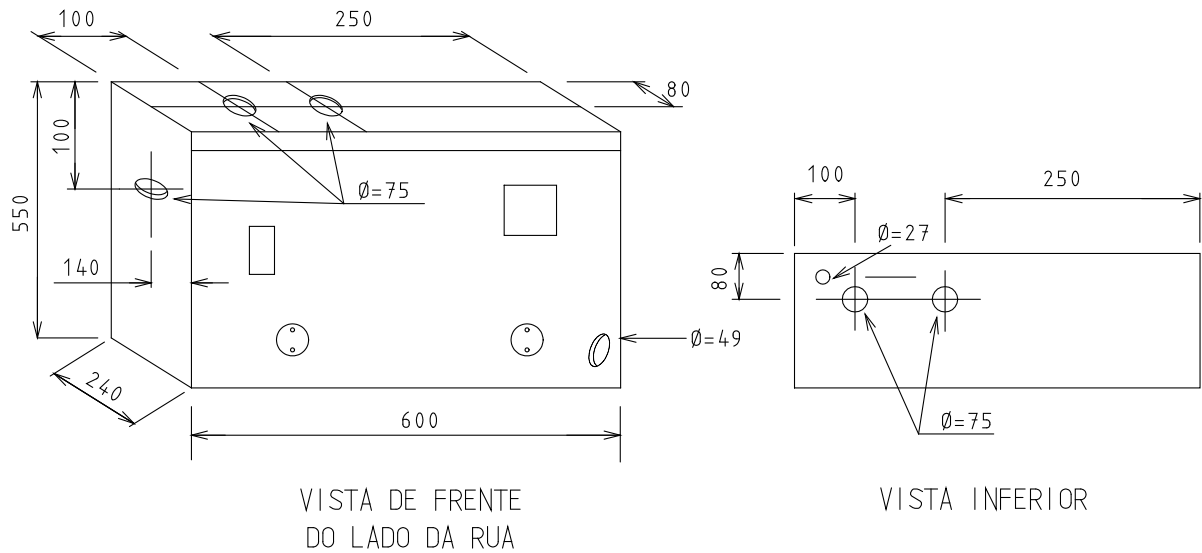
**Legenda:**

- 1 - Furo diametro 75 mm;
- 2 - Furo diametro 27 mm - terra;
- 3 - visor 120 mm x 310 mm;
- 4 - Acesso ao disjuntor;
- 5 - Tampa do lacre.

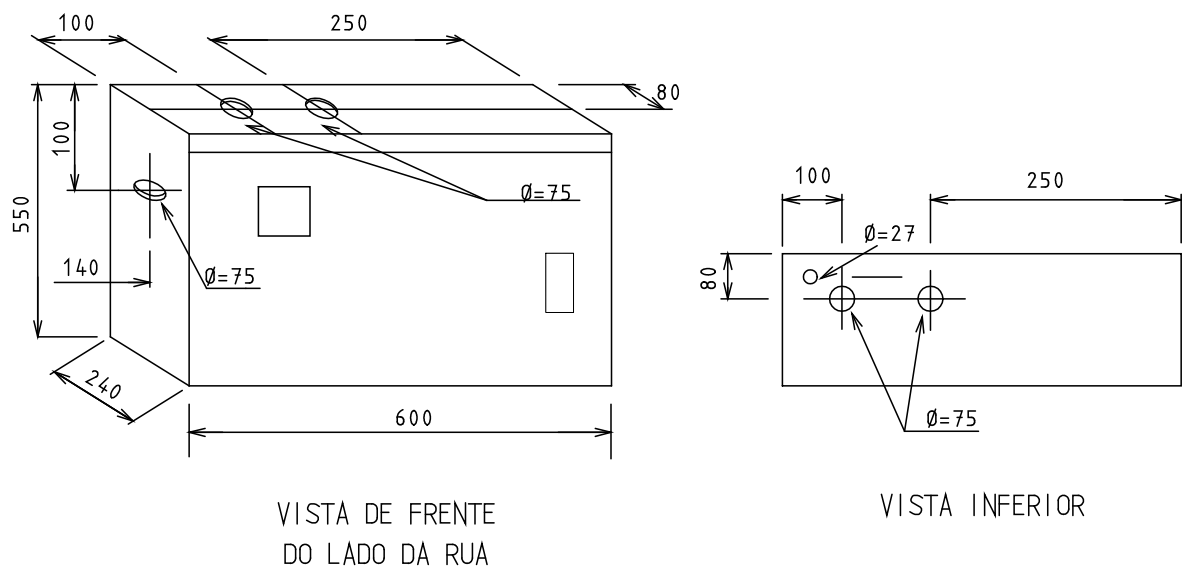
**NOTAS:**

1. Especificação técnica das caixas: ver ND-2.6 (ET 02.111-PE/EA-8).
2. Dimensões em milímetros.
3. O medidor deve ser ligado eletricamente antes do disjuntor na caixa CM-19.
4. A caixa CM-19 pode ser utilizada de forma opcional à caixa CM-3 ou CM-3LVP, a critério do consumidor.

**DESENHO 39 - CAIXA TIPO CM-3 PARA MEDIÇÃO COM INSTALAÇÃO INDIRETA E PROTEÇÃO - MONOFÁSICA E POLIFÁSICA – DISJUNTOR COM ACESSO PELO PASSEIO PÚBLICO**

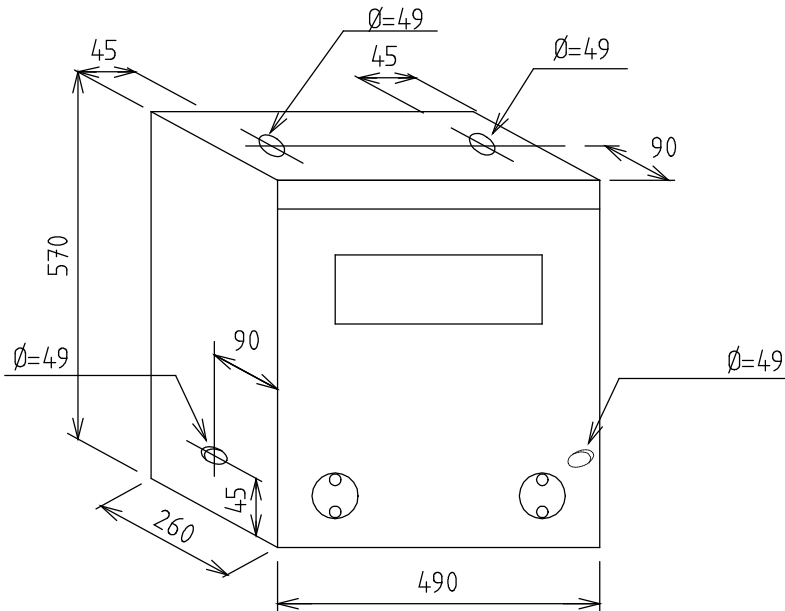


**DESENHO 40 - CAIXA TIPO CM-3LVP PARA MEDIÇÃO COM INSTALAÇÃO INDIRETA E PROTEÇÃO - MONOFÁSICA E POLIFÁSICA – DISJUNTOR COM ACESSO PELO INTERIOR DA PROPRIEDADE**



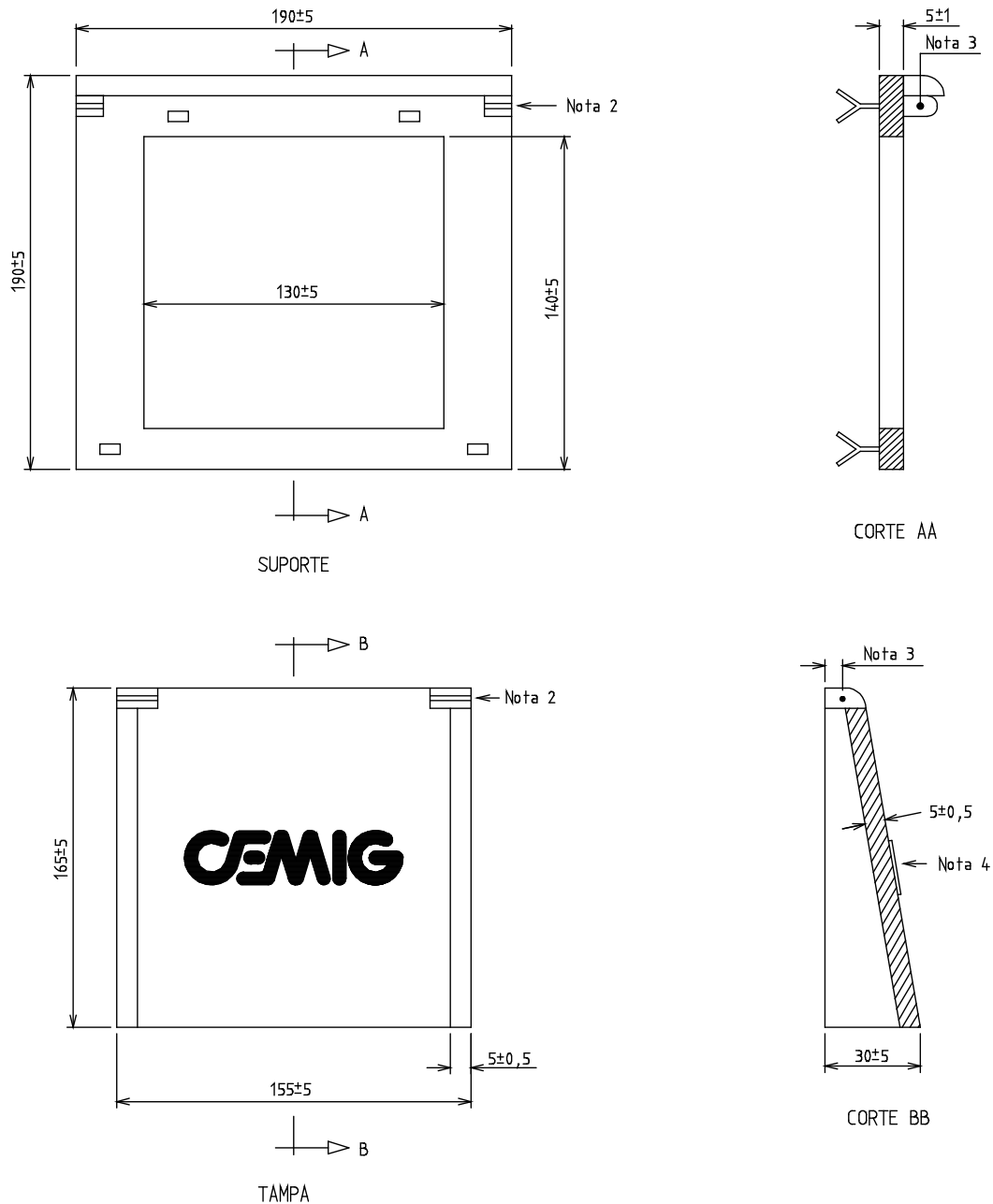
**NOTAS:**

1. Especificação técnica das caixas: ver ND-2.6 (ET 02.111-PE/EA-8).
2. Dimensões em milímetros.

**DESENHO 41 - CAIXA TIPO CM-4 PARA MEDIÇÃO POLIFÁSICA PARA MEDIDORES  
kW/kWh E kVArh – MEDIÇÃO COM INSTALAÇÃO INDIRETA****NOTAS:**

1. Especificação técnica das caixas: ver ND-2.6 (ET 02.111-PE/EA-8).
2. Dimensões em milímetros.

## DESENHO 42 - TAMPA BASCULÁVEL PARA CAIXA COM LEITURA VIA PÚBLICA E DISJUNTOR COM ACESSO PELO INTERIOR DA PROPRIEDADE

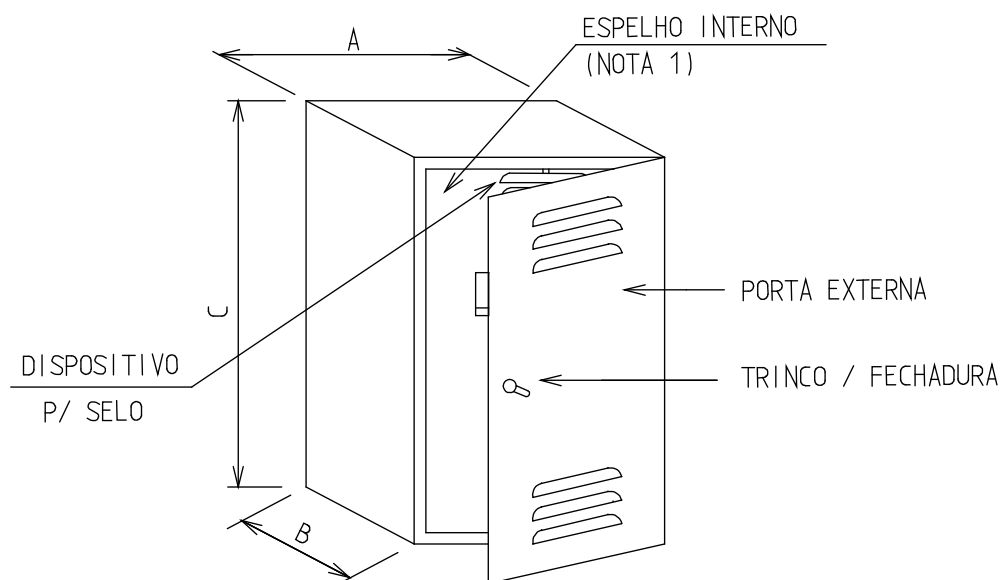


### NOTAS:

1. Material: Ferro fundido, alumínio ou aço.
2. Utilizar pinos com travamento, para articulação da tampa com o suporte.
3. Na posição de repouso, a tampa e suporte devem tocar-se.
4. Logotipo da CEMIG em alto ou baixo relevo.
5. Partes não cotadas, a critério do fabricante.
6. Dimensões em milímetros.



## DESENHO 43 - CAIXA MODULAR PARA DISJUNTOR GERAL, TC E BARRAMENTOS

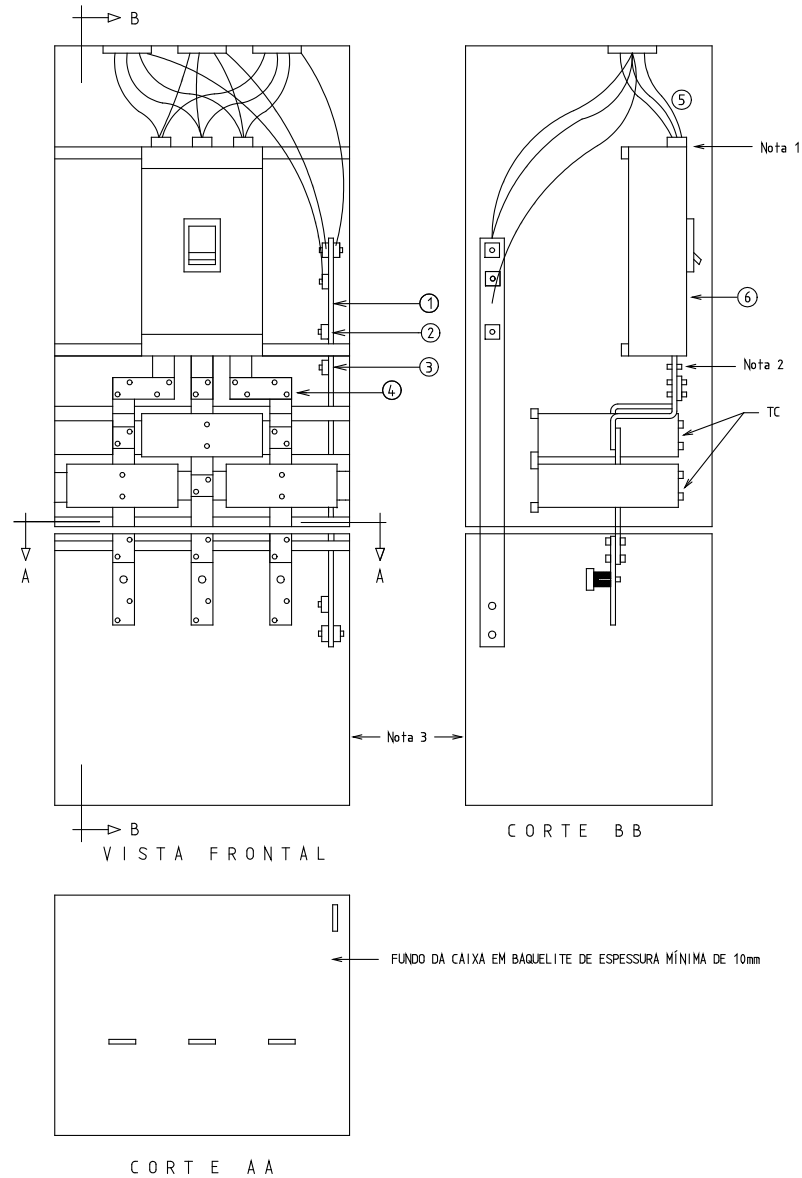


MOD.	DIMENSÕES			UTILIZAÇÃO
	A	B	C	
CM-9	600	400	1000	Como quadro de distribuição geral (com disjuntor e/ou tc)
CM-10	600	400	1000	Como quadro de distribuição geral (com disjuntores e barramentos)
CM-18	600	400	1200	Como quadro de distribuição geral (com disjuntor e/ou tc)

## NOTAS:

1. Nas caixas modelo CM-9, CM-10 e CM-18 o espelho interno deve ser cortado de forma que fiquem acessíveis apenas as alavancas dos disjuntores. No modelo CM-11, o espelho não deve ser cortado.
2. Especificações técnicas das caixas e quadro: ver ND-2.6 (ET 02.111-PE/EA-8).
3. Nas caixas CM-9, CM-10 e CM-18 os furos necessários para cada tipo de montagem devem ser feitas na obra e devem ser executados com serra copo e ser providos de proteção contra corrosão na chapa para evitar danos ao isolamento dos cabos.
4. Dimensões em milímetros.

**DESENHO 44 – DETALHES DA MONTAGEM DA CAIXA CM-9 OU CM-18 – DISJUNTOR ATÉ 800A E TC ATÉ 1000/5**

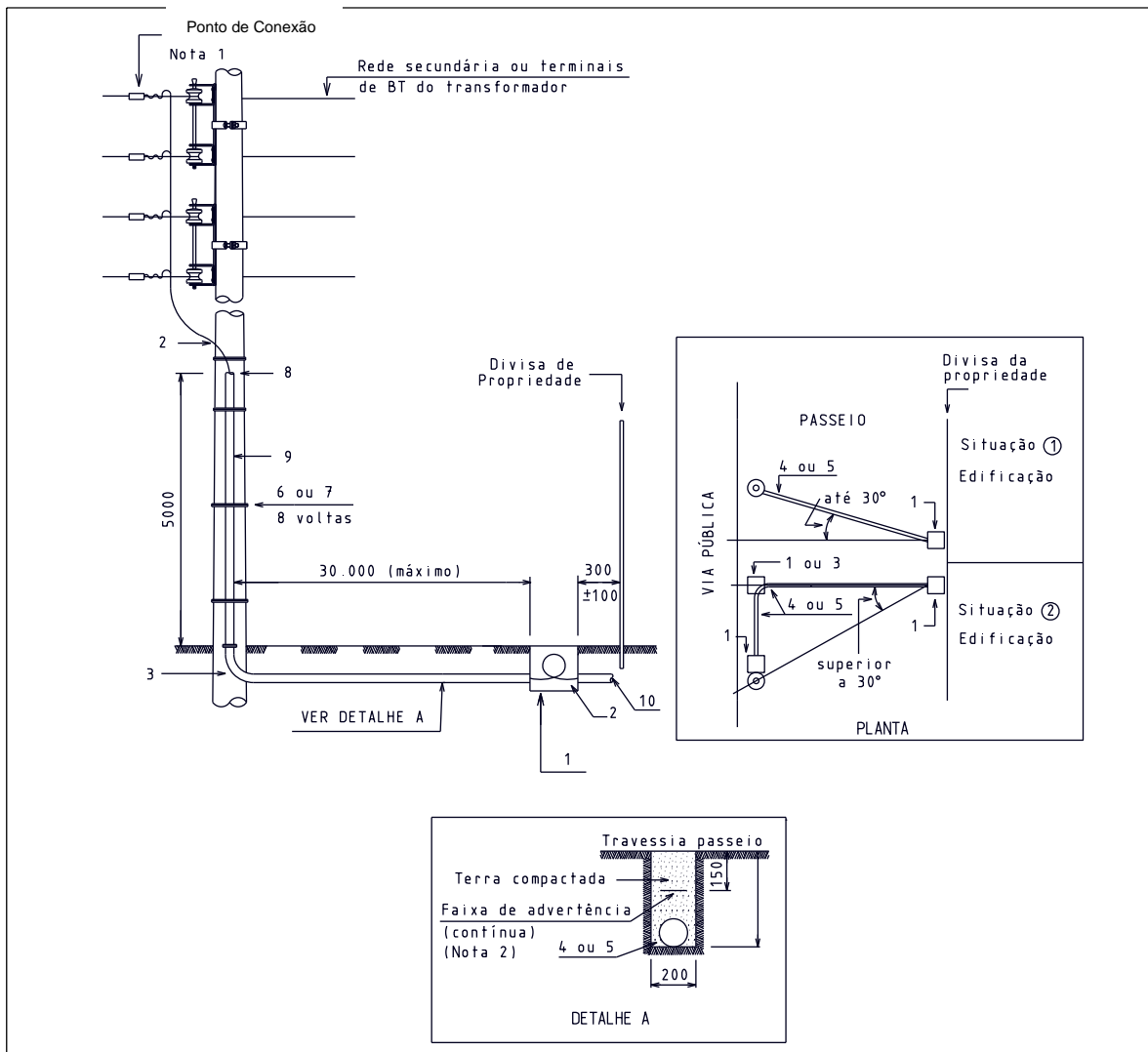


LEGENDA	
ITEM	DESCRIÇÃO
1	Barramento de neutro de cobre nu, de baixa tensão, fixado na lateral interna da caixa CM-9 ou CM-18 e instalado do mesmo lado da montagem da caixa CM-4
2	Conector para interligar o condutor de proteção de 10mm <sup>2</sup> (cor verde ou verde/amarelo de seu isolamento de fábrica) entre a caixa CM-9 ou CM-18 e a caixa CM-4
3	Conector para ser utilizado no condutor de aterramento
4	Barramento de cobre, isolado, de baixa tensão (seção em mm <sup>2</sup> ) (Conforme Tabela 18; todos os barramentos devem ser isolados;
5	Condutor de cabo isolado conforme a Tabela 4
6	Disjuntor termomagnético conforme a Tabela 4

NOTAS:

1. Medidores eletrônicos utilizados em unidades consumidoras irrigantes devem ter sua alimentação derivada antes da proteção geral da instalação conforme os Desenhos 67 e 68.
2. Ponto para amostragem de tensão para a medição das demais unidades consumidoras (parafuso de máquina com uma arruela comum e uma de pressão).
3. Caixa de passagem que deve ser provida de tampa e deve ter as mesmas dimensões da caixa CM-9 ou CM-18, exceto em relação à altura; a altura e a forma construtiva dessa caixa ficam a critério do consumidor.
4. Para disjuntores até 250A (inclusive), utilizar caixa CM-9 ou CM-18. Para disjuntores acima de 250A e até 1000A (inclusive), utilizar caixa CM-18.
5. A emenda de barramento deve ser feita com parafusos de aço bicromatizados e composto de porca, arruela comum e de pressão bicromatizados.

**DESENHO 45 - RAMAL DE ENTRADA SUBTERRÂNEO EM BAIXA TENSÃO PARA UNIDADES CONSUMIDORAS COM DEMANDA IGUAL OU INFERIOR A 95kVA LOCALIZADAS DO MESMO LADO DA REDE DE DISTRIBUIÇÃO AÉREA**

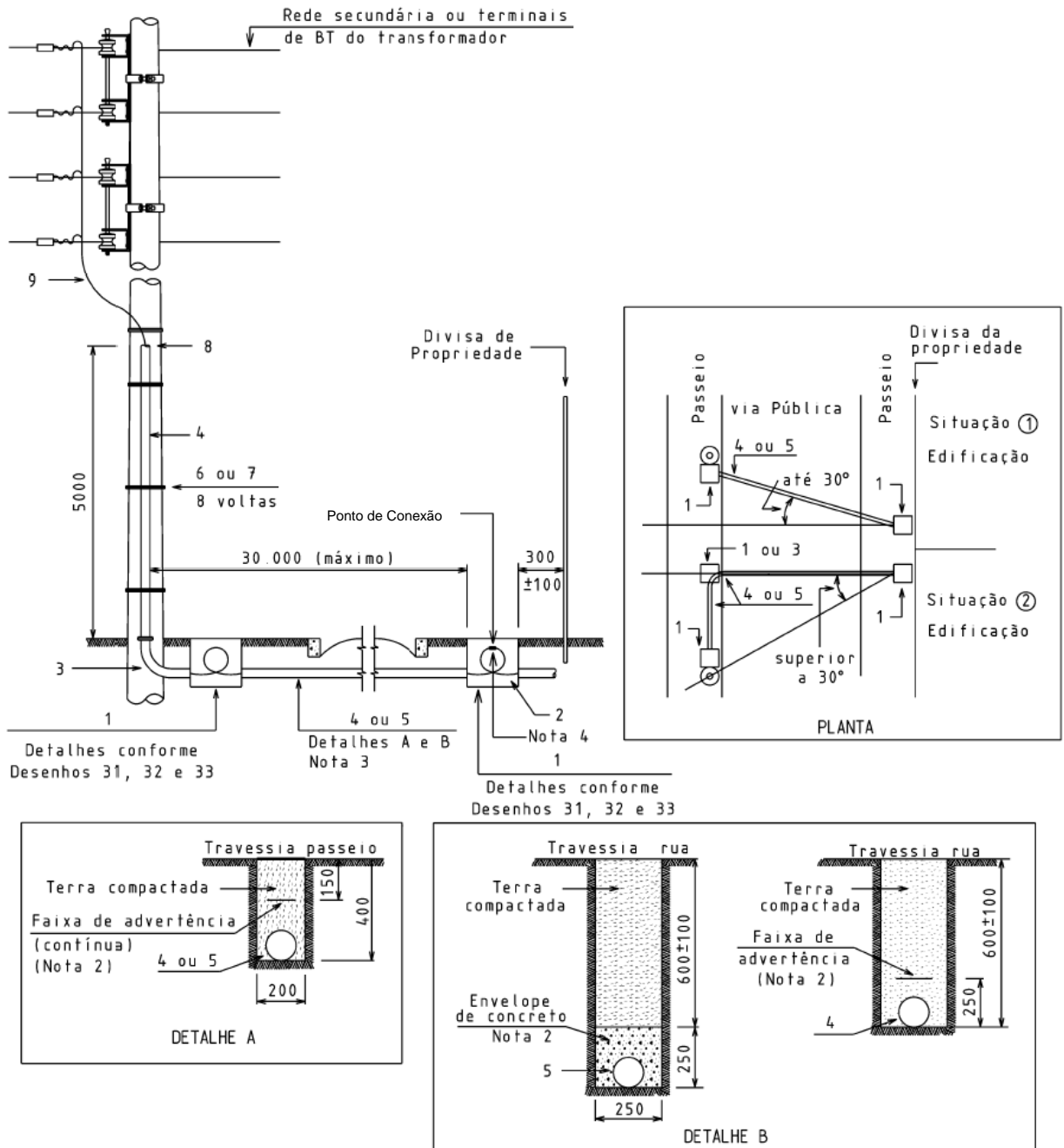


LISTA DE MATERIAL			
ITEM	DESCRIÇÃO	ITEM	DESCRIÇÃO
1	Caixa de inspeção ZA, ZB ou ZC (opcional)	6	Arame de aço galvanizado n° 14 BWG
2	Condutor cobre isolado conforme tabelas das ND-5.1 e 5.2	7	Cinta ou fita de aço galvanizado
3	Curva 90° raio longo	8	Massa de calafetar ou cabeçote
4	Eletroduto aço por imersão a quente conforme tabelas das ND-5.1 e 5.2	9	Eletroduto aço por imersão a quente conforme tabelas das ND-5.1 e 5.2
5	Eletroduto PVC rígido ou espiralado corrugado flexível conforme tabelas das ND-5.1 e 5.2	10	Eletroduto aço por imersão a quente ou de PVC conforme tabelas das ND-5.1 e 5.2

## NOTAS:

- 1- Ponto de Conexão: a partir desse ponto até a medição chama-se ramal de entrada subterrâneo. A construção e manutenção desse ramal é de responsabilidade do cliente.
- 2 - Especificações da "faixa de advertência": Material: PVC; Largura: 150mm; Os dizeres "CUIDADO - CABO ELÉTRICO", no centro da fita, em vermelho; Cor da fita: amarelo.

**DESENHO 46 - DETALHE DE INSTALAÇÃO DO RAMAL DE CONEXÃO SUBTERRÂNEO COM TRAVESSIA DE VIA PÚBLICA – REDE DE DISTRIBUIÇÃO AÉREA - ATENDIMENTO À DEMANDA SUPERIOR A 95kVA E IGUAL OU INFERIOR A 304kVA**



**OBSERVAÇÃO:**

1. Ver notas e lista de material na próxima página.
2. Cotas em milímetros.

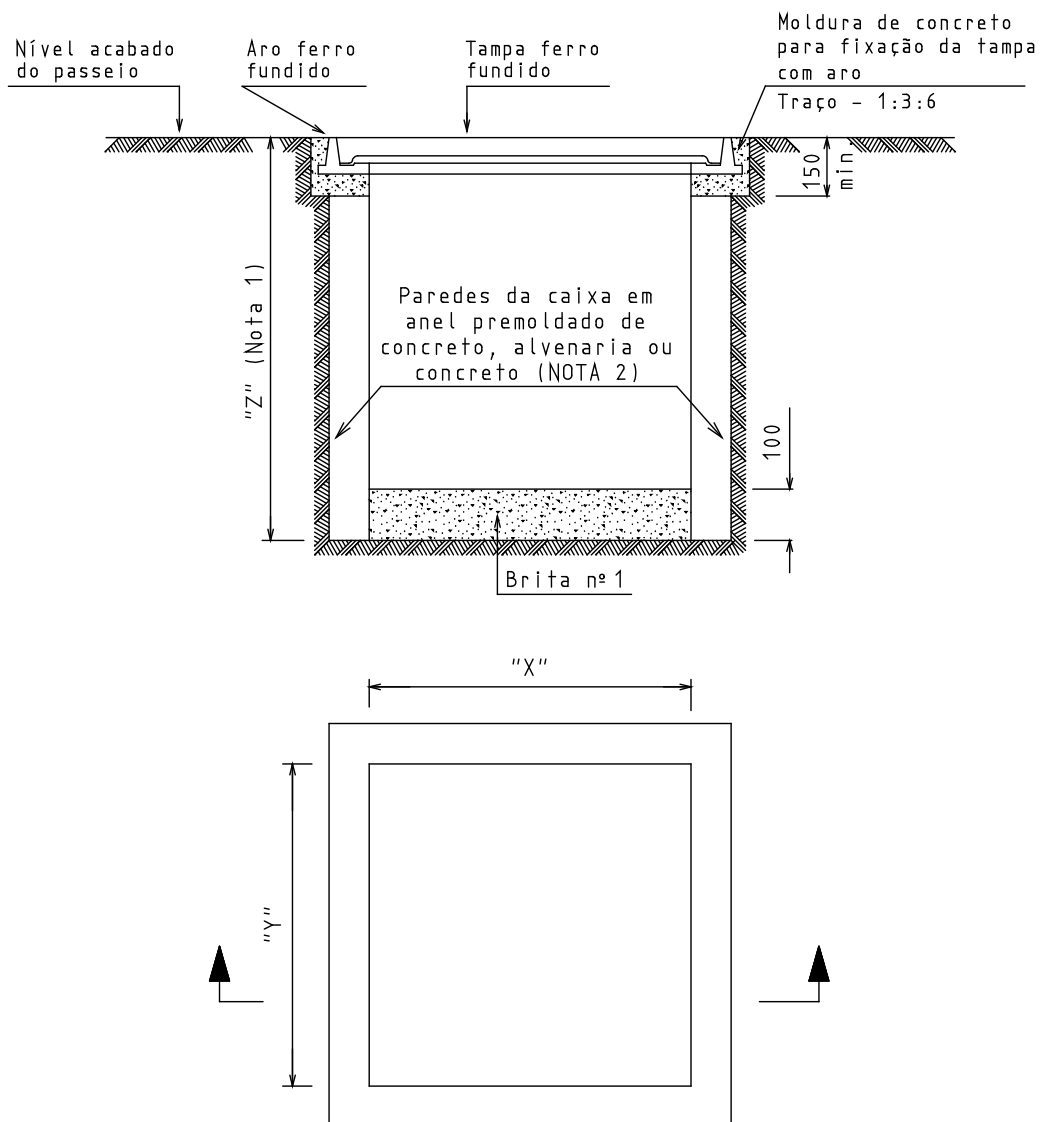
## LISTA DE MATERIAL DO DESENHO 46

LISTA DE MATERIAL	
ITEM	DESCRIÇÃO
1	Caixa de inspeção ZC
2	Ramal de entrada : condutor cobre isolado conforme Tabela 4
3	Curva 90° raio longo
4	Eletroduto aço conforme Tabela 4 e Desenho 53
5	Eletroduto PVC rígido ou espiralado corrugado flexível conforme Tabela 4 e Desenhos 51 e 52 (Nota 5)
6	Arame de aço galvanizado nº 12 BWG (diâmetro 2,76mm)
7	Cinta ou fita de aço galvanizado
8	Massa de calafetar ou cabeçote
9	Ramal de conexão : condutor de alumínio isolado conforme Tabela 4

## NOTAS:

1. Especificações da "faixa de advertência": Material: PVC; Largura: 150mm; Os dizeres "CUIDADO – CABO ELÉTRICO", no centro da fita, em vermelho; Cor da fita: amarelo.
2. Utilizar  $fck=76\text{kgf/cm}^2$  para envelope de concreto.
3. Demais exigências para instalação, ver item 5.1.5 e item 7.2.3.
4. Para o atendimento à demanda superior a 95kVA e igual ou inferior à 304kVA, o ramal de conexão será subterrâneo em baixa tensão e o ponto de conexão será na caixa de inspeção/passagem localizada junto à divisa da propriedade do consumidor.
5. Entre a caixa de inspeção/passagem localizada no passeio público junto à da propriedade do consumidor (ponto de conexão) e a medição da Cemig deve ser utilizado o eletroduto de PVC rígido conforme o Desenho 51.

## DESENHO 47 - MODELO DE CAIXA DE INSPEÇÃO



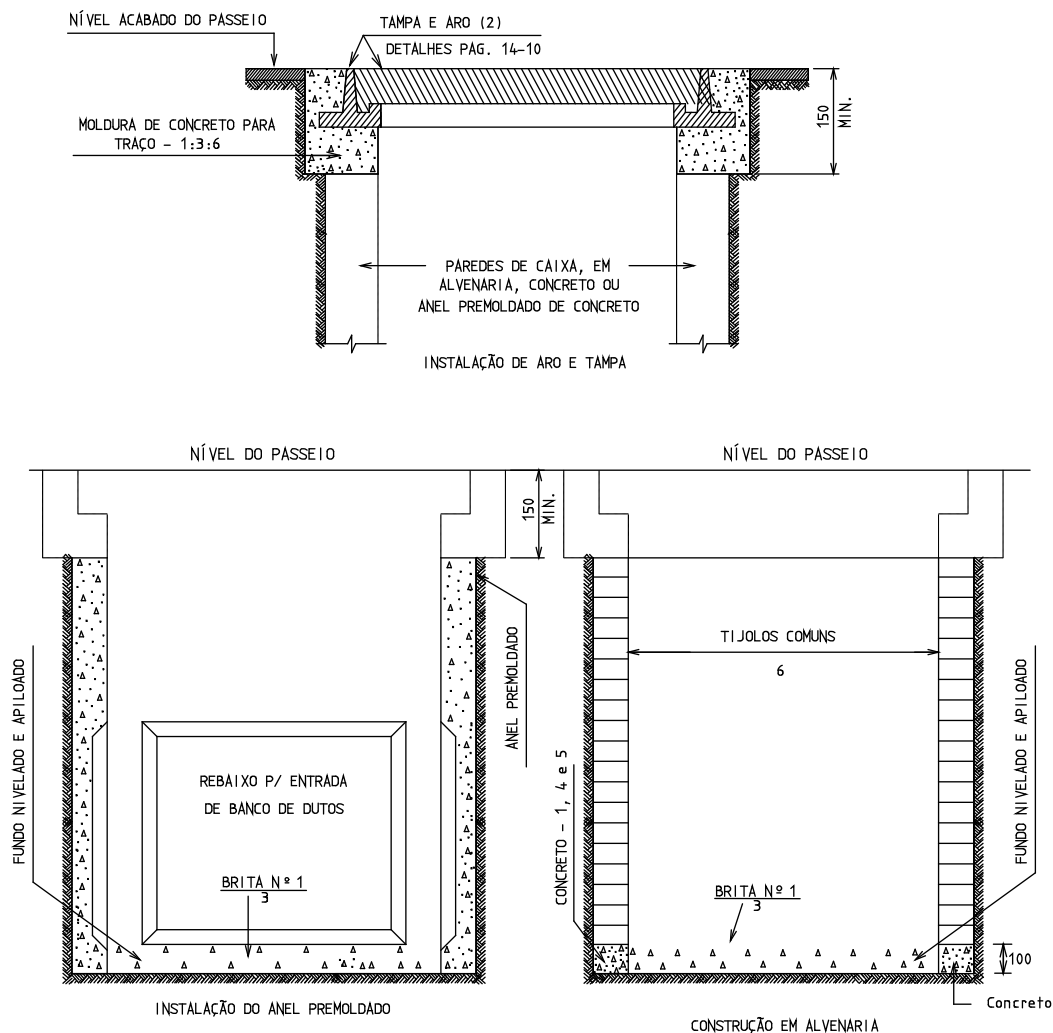
TIPOS	DIMENSÕES INTERNAS (mm)		
	"X"	"Y"	"Z"
ZA	280	280	400
ZB	520	440	700
ZC	770	670	900

## NOTAS:

1. A profundidade das caixas deve ser determinada em função da profundidade dos dutos, condições locais e/ou necessidade específica.
2. As caixas podem ser construídas com anéis premoldados, alvenaria ou concreto armado moldado no local e devem ter tampa e aro de ferro fundido conforme os Desenhos 48 e 49. Quando houver a passagem de veículos, a caixa tem que ser de concreto armado moldado no local.
3. Quando instalada no circuito de energia não medida internamente nas instalações consumidoras, a tampa da caixa deverá ter dispositivo para instalação de selo Cemig.



## DESENHO 48 - DETALHES DE INSTALAÇÃO DA CAIXA DE INSPEÇÃO



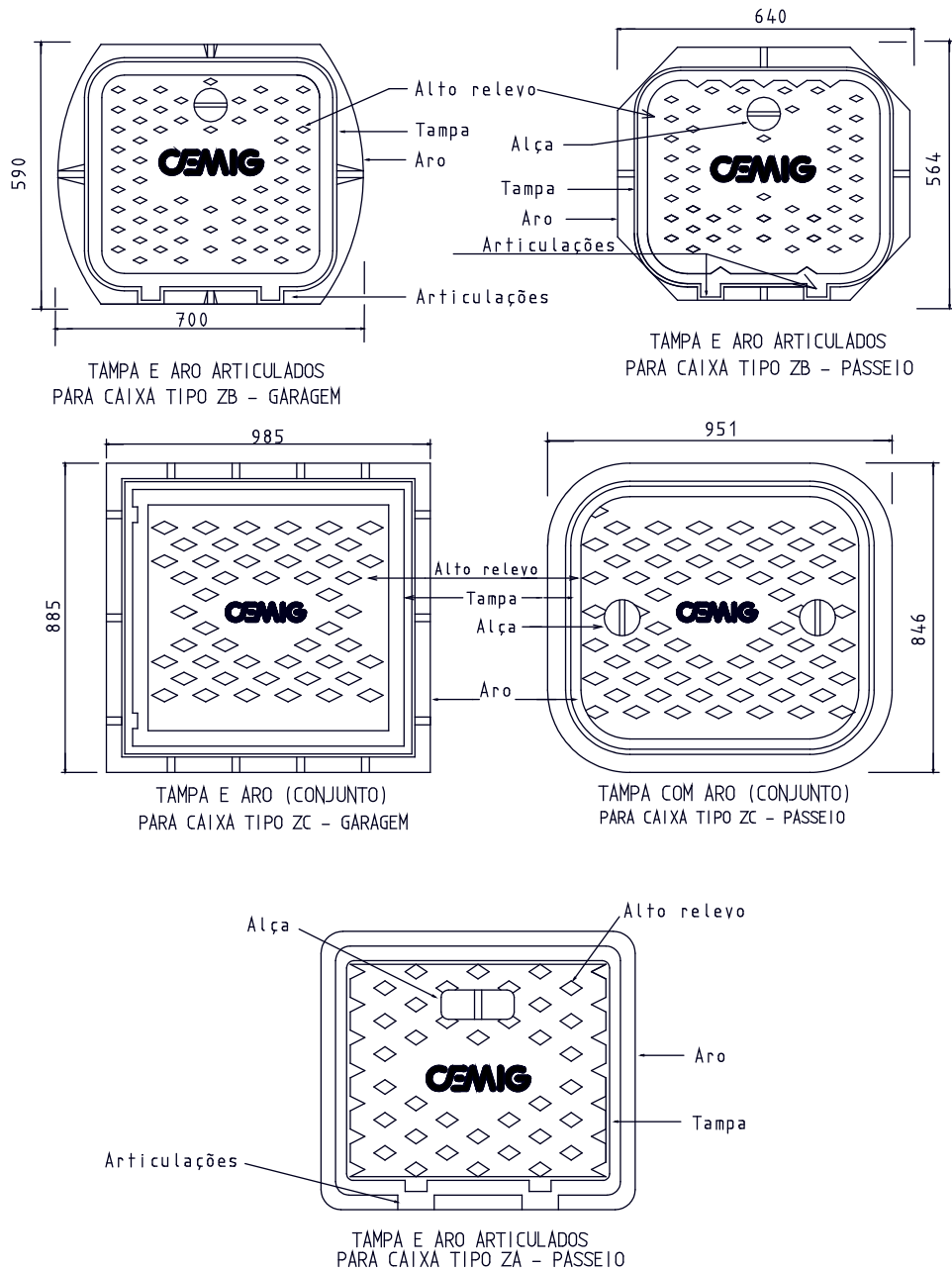
## LISTA DE MATERIAL

ITEM	DESCRIÇÃO	UN	QUANT.			ITEM	DESCRIÇÃO	UN	QUANT.		
			AP	ALV	CONC.				AP	ALV	CONC.
1	Areia lavada					4	Cimento CP-320				
2	Aro e tampa					5	Concreto 1:3:6				
3	Brita nº 1					6	Tijolos macios				

## NOTAS:

1. Ajustar a parte superior da caixa às superfícies inclinadas.
2. As partes abertas e/ou rebaixas do anel premoldado, quando retiradas para entrada dos dutos, devem ser preenchidas com tijolos.
3. Quando a caixa for construída em concreto moldado no local, utilizar o traço 1:3:6 ou FCK = 135kg/cm<sup>2</sup>
4. Os dutos devem ser instalados rente a parede interna da caixa, sem quinas vivas.
5. Conjunto tampa e aro deve ser colocado antes da secagem do concreto
6. A caixa deve ser rebocada internamente

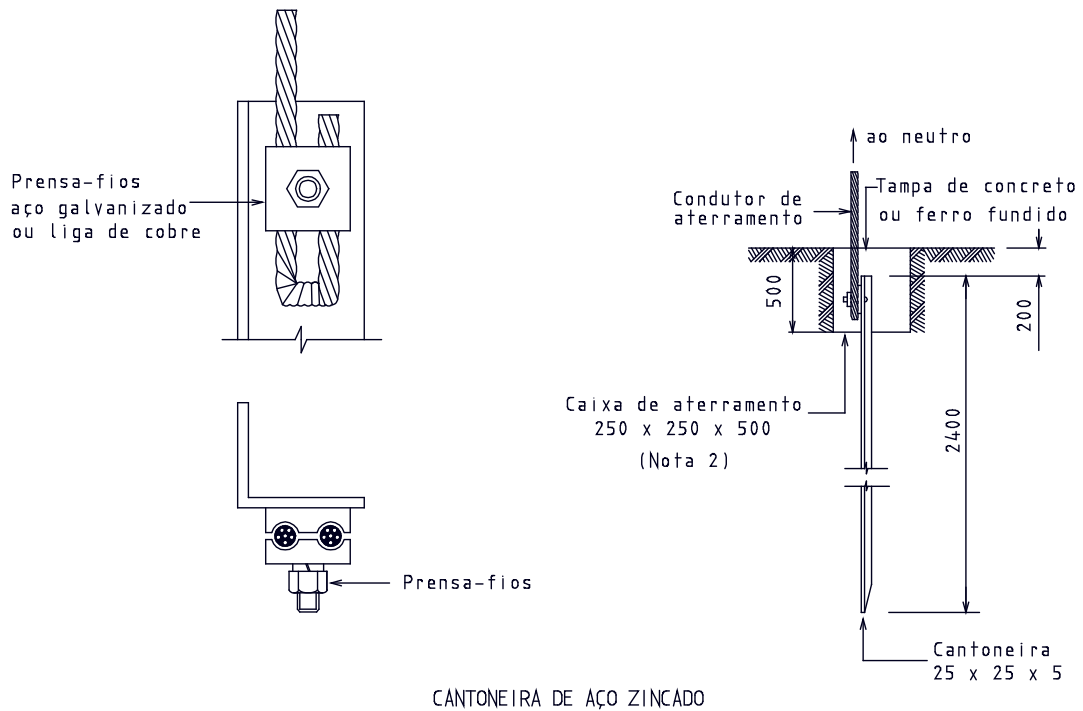
## DESENHO 49 - TAMPA DA CAIXA DE INSPEÇÃO



## NOTAS:

1. O sistema de articulação da tampa (dobradiça) deve ser do tipo anti-roubo, não permitindo que a tampa seja separada do aro após a fabricação.
2. O encaixe da tampa no aro deve ser estável, seja de fabricação ou por usinagem.
3. Características construtivas da tampa e aro, ver desenhos 02.118-CEMIG-0429 (tipo ZA), 02.118-CEMIG-0199 (tipo ZB - passeio), 02.118-CEMIG-0458 (tipo ZB - garagem), 02.118-CEMIG-0205 (tipo ZC-passeio) e 02.118-CEMIG-0206 (tipo ZC - garagem).

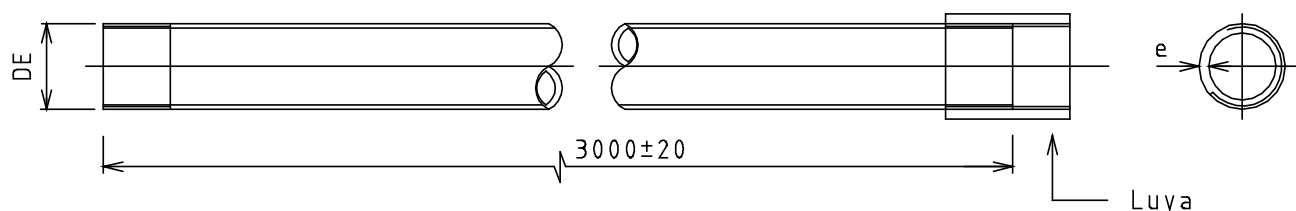
## DESENHO 50 - SISTEMA DE ATERRAMENTO



## NOTAS:

1. Demais características técnicas do sistema de aterramento, ver item 7.4.
2. Opcionalmente a cava de aterramento pode ser substituída por eletroduto de PVC rígido com diâmetro de 300mm ou por caixa circular de PVC rígido com diâmetro de 300mm.
3. A tampa deve ser de concreto, ferro fundido ou polimérica (neste último caso, aprovada no PEC 11).
4. Dimensões mínimas, em milímetros.
5. Somente serão aceitas as hastes de aterramento constantes no PEC-11.
6. Cotas em milímetros.

## DESENHO 51 - ELETRODUTO DE PVC RÍGIDO

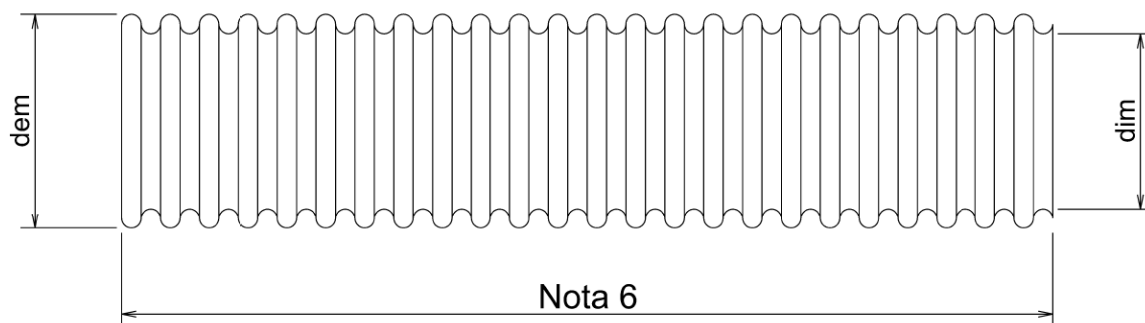


I T E M	DIÂMETRO		ESPESSURA NOMINAL DA PAREDE - e mm	
	NOMINAL - DN			EXTERNO - DE mm
	mm	POL		
1	25	3/4	25,9	
2	32	1	33,0	
3	40	1 1/4	42,0	
4	50	1 1/2	47,4	
5	60	2	59,0	
6	75	2 1/2	74,7	
7	85	3	87,6	
8	110	4	113,1	

## CARACTERÍSTICAS TÉCNICAS:

1. Material: PVC rígido
2. Tipo: rosqueável, classe B, conforme NBR 15465
3. Acabamento: superfícies internas e externas do eletroduto e luva isenta de rebarbas e quinas vivas
4. Identificação: marcação no eletroduto de forma legível e indelével contendo:
  - a) Nome ou marca de identificação do fabricante
  - b) Diâmetro nominal
  - c) O termo "eletroduto"
  - d) O termo "NBR 15465"
  - e) O termo "Eletroduto PVC rígido"
5. Partes componentes: fornecer eletroduto com uma luva

## DESENHO 52 - ELETRODUTO CORRUGADO DE POLIETILENO

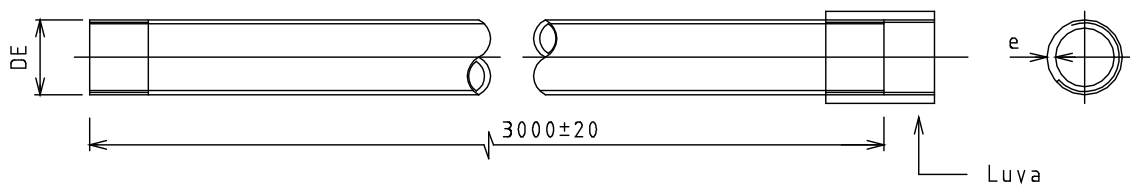


DIÂMETRO EXTERNO NOMINAL (DE)	DIÂMETRO EXTERNO MÉDIO( $d_{em}$ )	DIÂMETRO INTERNO MÉDIO( $d_{im}$ ) MÍNIMO
50	$50,0 \pm 1,5$	37,0
55	$55,0 \pm 1,5$	40,0
63	$63,0 \pm 2,0$	49,0
75	$75,0 \pm 2,0$	56,0
90	$90,0 \pm 2,5$	72,0
100	$100,0 \pm 2,5$	83,0
110	$110,0 \pm 2,5$	93,0

## CARACTERÍSTICAS TÉCNICAS:

1. Material: Polietileno
2. Tipo: conforme NBR 15715.
3. Acabamento: superfícies internas e externas do eletroduto isenta de bolhas, trincas, fraturas do fundido ou outros defeitos visuais.
4. Identificação: marcação no eletroduto de forma legível e indelével contendo:
  - a) Nome ou marca de identificação do fabricante
  - b) Diâmetro externo nominal (DE)
  - c) O termo "PE"
  - d) O termo "NBR 15715"
  - e) O termo "ENERGIA"
  - f) O termo "NÃO PROPAGANTE DE CHAMA"
  - g) Código que permita a rastreabilidade à sua produção, tal que contemple um indicador relativo ao mês e ano de fabricação.
5. Partes componentes: fornecer eletroduto com luva fabricada em polietileno ou polipropileno ou PVC.
6. Os dutos corrugados devem ser fornecidos em barras com comprimento múltiplos de 6 metros ou em rolos com comprimentos múltiplos de 25 metros.

## DESENHO 53 - ELETRODUTO DE AÇO

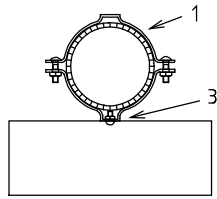


I T E M	DIÂMETRO			ESPESSURA NOMINAL DA PAREDE - e mm
	NOMINAL - DN		EXTERNO - DE mm	
	mm	POL		
1	20	¾	26,9	2,25
2	25	1	33,7	2,65
3	32	1 1/4	42,4	2,65
4	40	1 1/2	48,3	3,00
5	50	2	60,3	3,00
6	65	2 1/2	76,1	3,35
7	80	3	88,9	3,35
8	100	4	114,3	3,75

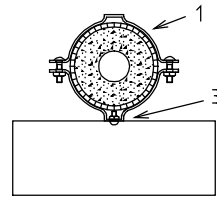
## CARACTERÍSTICAS TÉCNICAS:

1. Material: aço carbono
2. Tipo: eletroduto rígido conforme NBR 5598 ou NBR 5597
3. Acabamento: superfícies internas e externas do eletroduto e luva isenta de rebarbas e quinas vivas
4. Tratamento: zincagem por imersão a quente
5. Identificação: marcação no eletroduto em sua superfície externa, de forma legível e indelével, as seguintes informações:
  - a) Nome ou símbolo do fabricante
  - b) Nome do produto (eletroduto)
  - c) Diâmetro nominal
  - d) NBR 5598 ou NBR 5597
6. Partes componentes: fornecer eletroduto com uma luva

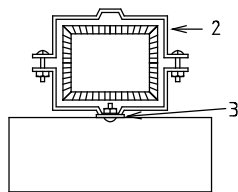
**DESENHO 54 - ALTERNATIVAS DE FIXAÇÃO DO RAMAL DE CONEXÃO E DA CAIXA DE MEDIÇÃO**



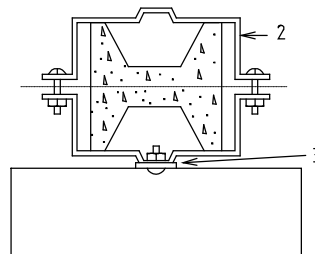
POSTE DE AÇO



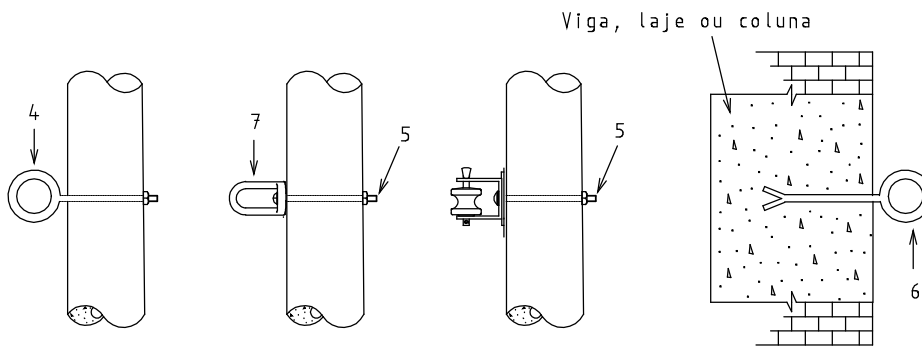
POSTE DE CONCRETO



POSTE DE AÇO QUADRADO



POSTE NÃO FURADO - DUPLO T ou QUADRADO

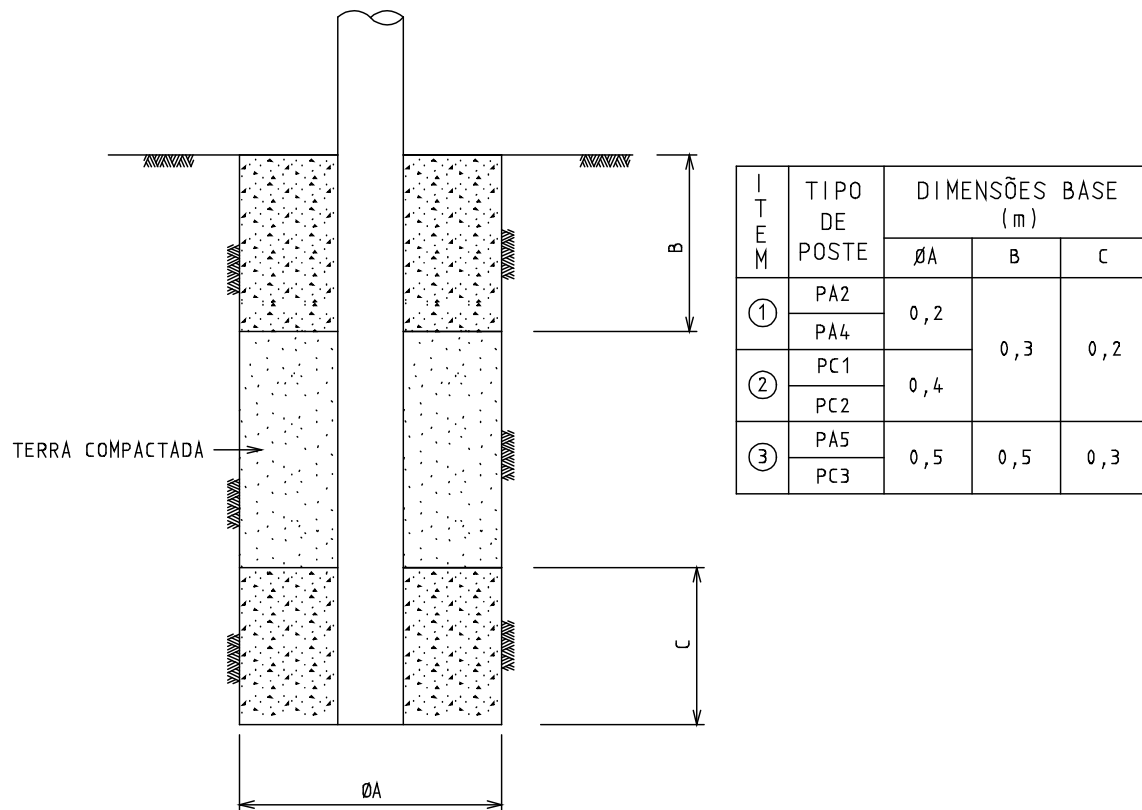


POSTE DO PADRÃO FURADO

DIRETO NA EDIFICAÇÃO

LISTA DE MATERIAL			
ITEM	DESCRIÇÃO	ITEM	DESCRIÇÃO
1	Cinta para poste circular	5	Parafuso rosca parcial
2	Cinta para poste DT ou quadrado	6	Chumbador olhal
3	Guarnição 38mm	7	Olhal
4	Parafuso olhal		

## DESENHO 55 - BASE CONCRETADA PARA POSTE DO PADRÃO DE ENTRADA



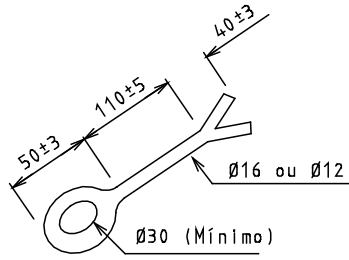
LISTA DE MATERIAL					
ITEM	DESCRIÇÃO	UNIDADE	QUANTIDADE (MÍNIMA)		
			1	2	3
1	Cimento CP-320	LATA	1/6	1/3	1
2	Areia lavada	(14L)	½	1	3
3	Brita nº 1		1	2	6
-	Volume de concreto	m <sup>3</sup>	0,023	0,047	0,140

## NOTAS:

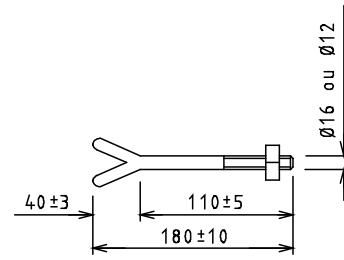
1. Utilizar traço 1 : 3 : 6 (fck = 135kg/cm<sup>2</sup>).
2. As dimensões indicadas são mínimas.
3. Base concretada aplicável a postes de aço (PA) e postes de concreto (PC) nas ligações a 4 fios.



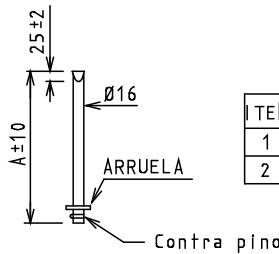
**DESENHO 56 - FERRAGENS - ANCORAGEM DO RAMAL DE CONEXÃO AÉREO**



CHUMBADOR - OLHAL

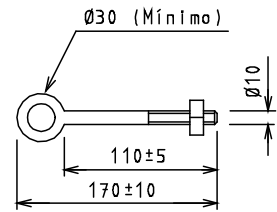


PARAFUSO - CHUMBADOR

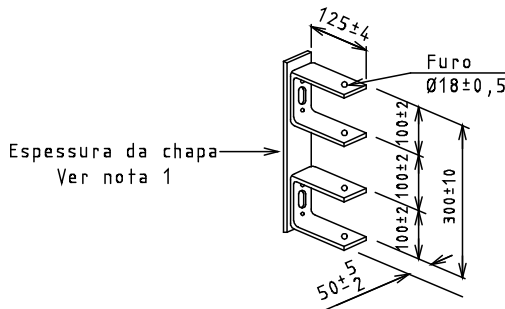


HASTE PARA ARMAÇÃO SECUNDÁRIA

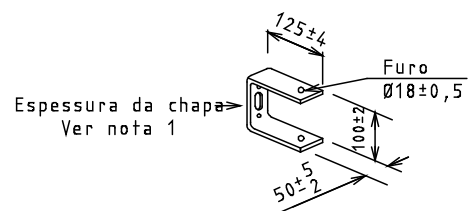
ITEM	A
1	150
2	350



PARAFUSO - OLHAL



ARMAÇÃO SECUNDÁRIA DE 2 ESTRIBOS

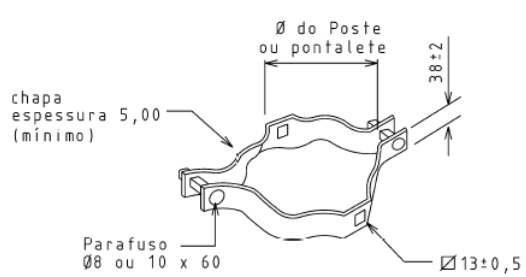


ARMAÇÃO SECUNDÁRIA DE 1 ESTRIBO

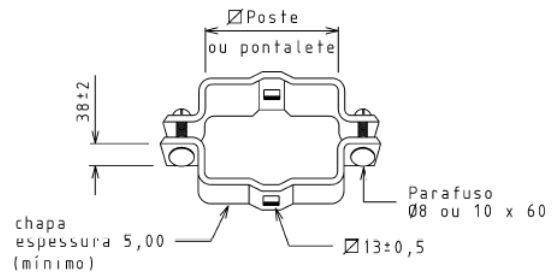
**NOTAS:**

1. A espessura da chapa deve ser de , no mínimo, 3mm para postes PA1, PA2 e PA4 e para pontaletes PT1 e PT2 e de, no mínimo, 5mm para os postes PA3, PA5 e PA6.
2. Todo material deve ser em aço carbono, zincado por imersão a quente.
3. Quando instalados diretamente na edificação, devem ser fixados em parte estrutural da edificação (viga, coluna, etc.)
4. Dimensões em milímetros.

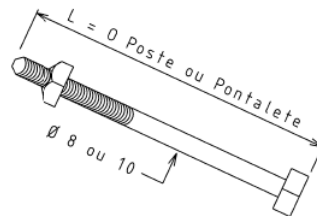
## DESENHO 57 - CINTAS



CINTA PARA POSTE CIRCULAR



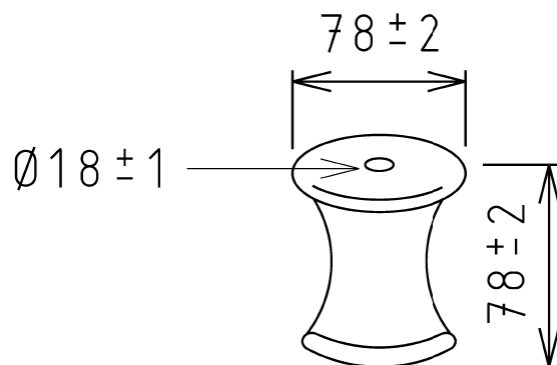
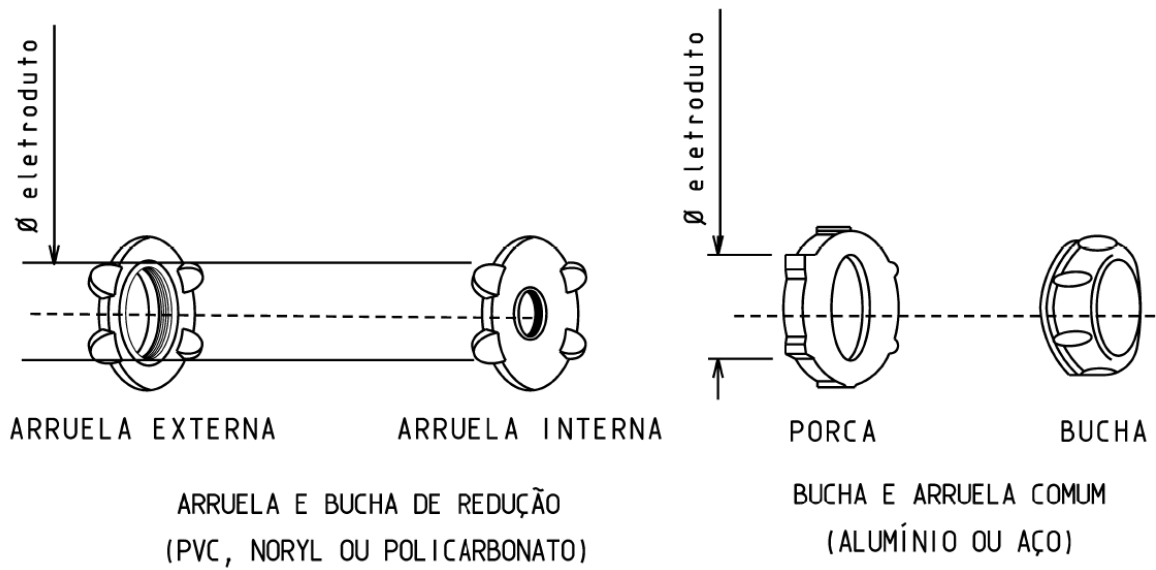
CINTA PARA POSTE DT OU QUADRADO

PARAFUSO ROSCA PARCIAL  
(COM PORCA)

## NOTAS:

1. Cintas, parafusos e porcas: aço carbono, zincado por imersão a quente.
2. Dimensões em milímetros.
3. Cinta: 02.118-CEMIG-0022.

## DESENHO 58 - ARRUELA, BUCHA E ISOLADOR ROLDANA

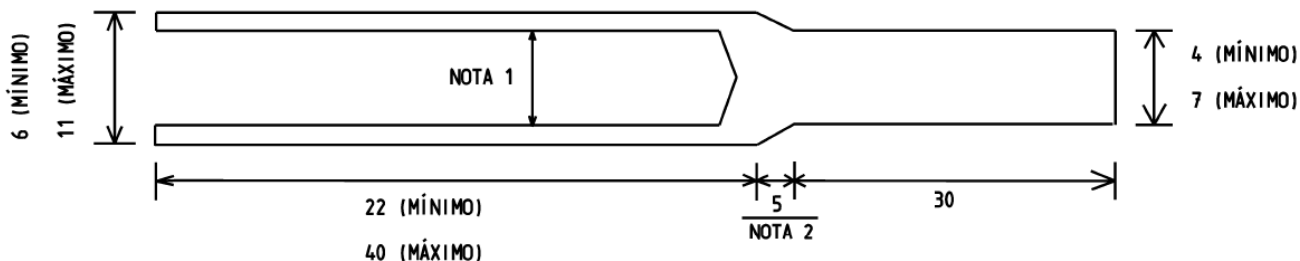


ISOLADOR ROLDANA  
(VIDRO OU PORCELANA)

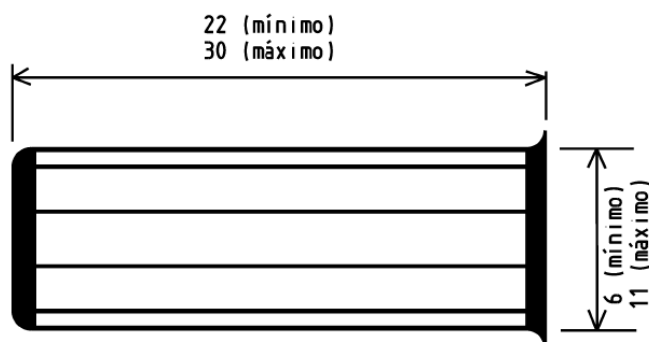
NOTA:

1. Dimensões em milímetros.

## DESENHO 59 - TERMINAL MACIÇO DE COMPRESSÃO TIPO PINO E DE ENCAPSULAMENTO



### TERMINAL MACIÇO DE COMPRESSÃO TIPO PINO

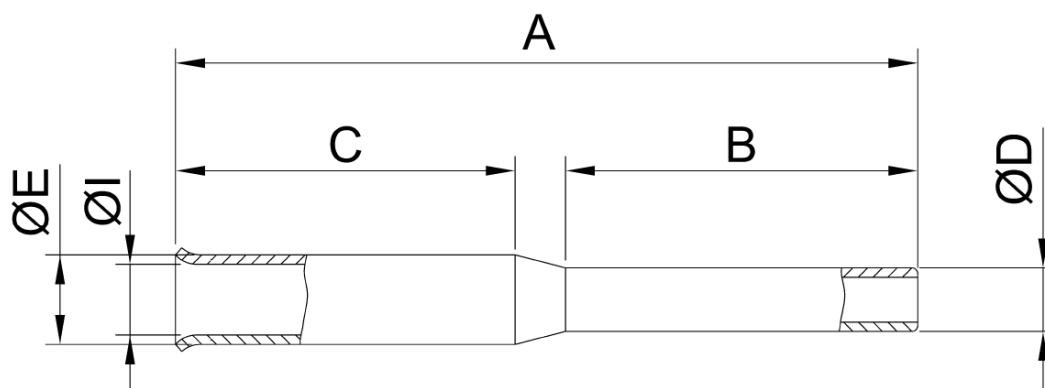


### TERMINAL DE ENCAPSULAMENTO - "TUBULAR"

#### NOTAS:

1. Refere-se ao diâmetro do condutor sem isolamento e esta nota é aplicável também ao terminal de encapsulamento.
2. As dimensões variáveis indicadas nos desenhos acima referem-se aos condutores com seção de 6 a 35mm<sup>2</sup>, que são os condutores utilizados em medição com instalação direta (sem TC) na área de concessão da Cemig.
3. Para a ligação do condutor flexível de 50 mm<sup>2</sup> diretamente no borne do medidor de energia elétrica deve ser utilizado o terminal de compressão maciço (Desenho 59) ou o terminal tubular de compressão (Desenho 60). Para os demais condutores, além desses terminais de compressão, pode ser utilizado o terminal de encapsulamento (Desenho 59). Esses terminais devem ser de cobre.
4. Os terminais acima devem ser utilizados na ponta dos condutores flexíveis que serão ligados aos bornes do disjuntor e do medidor de energia elétrica e devem ser de cobre. Alternativamente, para a conexão nos bornes do disjuntor podem ser utilizados terminais do tipo olhal.
5. A área de compressão do terminal maciço de compressão tipo pino deve ser revestida com isolamento termocontrátil após a compressão sobre a ponta do condutor.
6. O terminal de encapsulamento pode ser do tipo tubular que tem as duas extremidades abertas.
7. Para condutores com seção superior a 50mm<sup>2</sup> deve ser utilizado terminal de compressão maciço ou terminal de encapsulamento, que pode ter comprimento de 23 mm, conforme especificado pelo responsável técnico pela montagem.
8. Dimensões em milímetros.

## DESENHO 60 - TERMINAL DE COMPRESSÃO VAZADO TIPO PINO

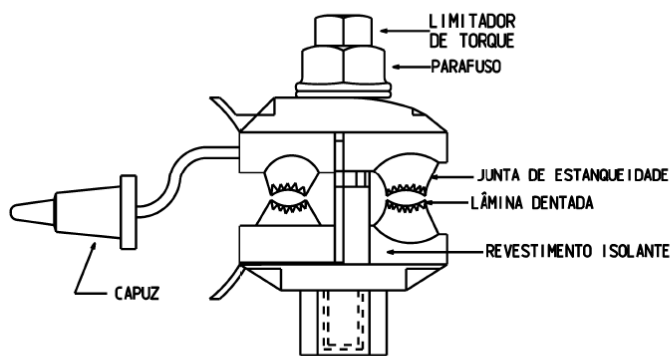


SEÇÃO (mm <sup>2</sup> )	DIMENSÃO mm					
	A	B	C	ØD	ØE	ØI
10	63,3	30,0	29,0	3,9	6,0	4,4
16	65,0	30,0	29,0	4,9	7,9	5,9
25	65,0	30,0	29,0	6,0	9,0	6,8
35	65,0	30,0	29,0	7,0	10,3	7,9
50	67,0	30,0	29,0	8,0	12,3	9,7
95	68,0	30,0	29,0	11,5	16,3	13,3
120	69,0	30,0	29,0	12,8	18,38	15,1
150	83,0	30,0	43,0	14,5	20,4	16,8
185	83,0	30,0	43,0	15,8	22,0	18,2
240	98,0	35,0	53,0	18,5	26,0	21,3

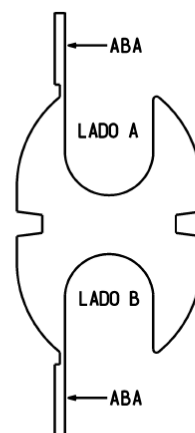
## NOTAS:

1. Para a ligação do condutor flexível de 50 mm<sup>2</sup> diretamente no borne do medidor de energia elétrica deve ser utilizado o terminal de compressão maciço (Desenho 59) ou o terminal tubular de compressão (Desenho 60). Para os demais condutores, além desses terminais de compressão, pode ser utilizado o terminal de encapsulamento (Desenho 59). Esses terminais devem ser de cobre.
2. Os terminais acima devem ser utilizados na ponta dos condutores flexíveis que serão ligados aos bornes do disjuntor e do medidor de energia elétrica e devem ser de cobre. Alternativamente, para a conexão nos bornes do disjuntor podem ser utilizados terminais do tipo olhal.
3. O terminal tubular de compressão deve ser revestido com isolamento termocontrátil após a compressão sobre a ponta do condutor.
4. O terminal de encapsulamento pode ser do tipo tubular que tem as duas extremidades abertas.
5. Para condutores com seção superior a 50 mm<sup>2</sup> deve ser utilizado terminal de compressão maciço ou terminal de encapsulamento, que pode ter comprimento de 23 mm, conforme especificado pelo responsável técnico pela montagem.
6. Dimensões em milímetros.

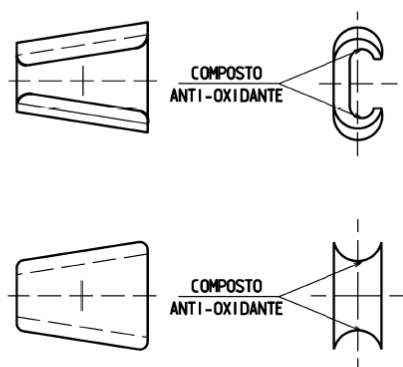
## DESENHO 61 - CONECTORES E TERMINAIS



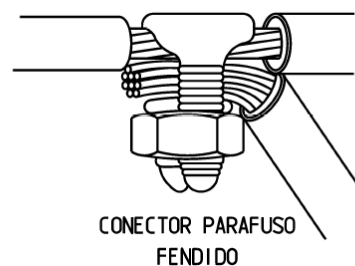
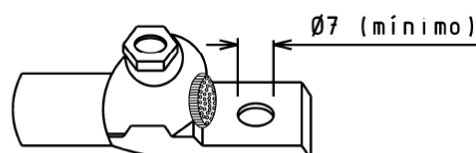
CONECTOR DE PERFURAÇÃO



CONECTOR FORMATO H



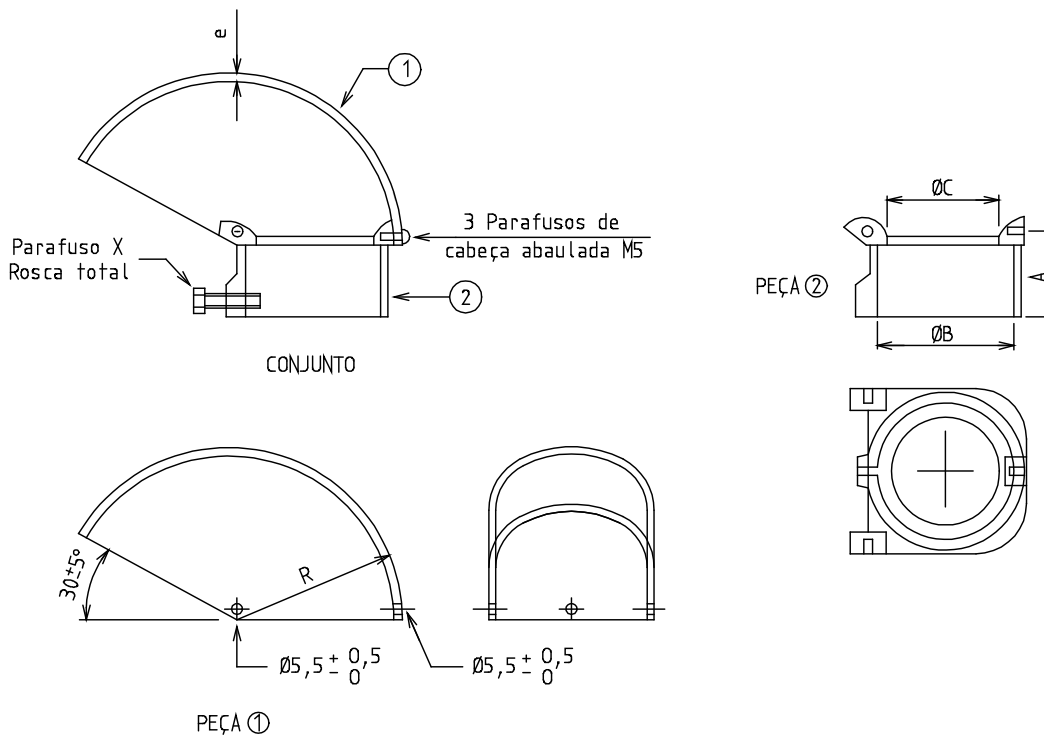
CONECTOR CUNHA

CONECTOR PARAFUSO  
FENDIDOTERMINAL PARA ATERRAMENTO  
DA CAIXA (COBRE OU BRONZE)

## NOTAS:

1. Quando o conector de perfuração for aplicado em área subterrânea, o mesmo deve apresentar características específicas para essa aplicação. A citar, dois capuzes, parafuso de aço INOX. O conector de perfuração de rede aérea não deve ser usado em área subterrânea em nenhuma hipótese.
2. Os conectores e terminais acima, assim como o terminal tubular de cobre de compressão (tipo olhal) podem ser utilizados, após o ponto de conexão, nos padrões de entrada e prumadas em geral, para a conexão de fases, neutro e aterramento, exceto quando explicitamente indicado.  
É permitida a utilização de mais de um conector para a conexão do neutro, condutor de proteção e condutor de aterramento no parafuso de aterramento da caixa de medição. As conexões devem ser realizadas de forma adequada, garantindo uma conexão sólida e permanente.

**DESENHO 62 - CABEÇOTE PARA ELETRODUTO**

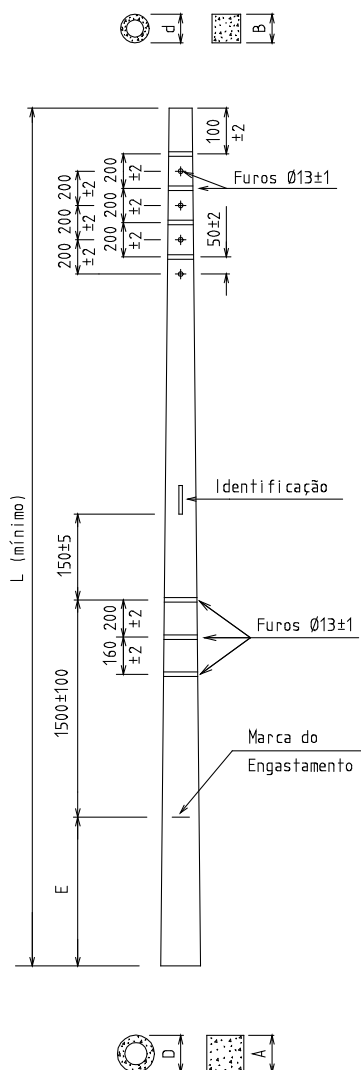


ITEM	UTILIZAÇÃO ELETRODUTO DN (POL.)	A min.	ÆB	ÆC	PARAF. X	ÆE	R Min.	PESO APROX. kg	Espessura min "e"	
									PEÇAS - AL	PEÇAS - PVC
1	¾	20	31 ± 2	25 ± 2	M5x30	5,5+0,5	55	0,20		
2	1		38 ± 2	31 ± 2				0,30		
3	1 1/2	50	54 ± 3	44 ± 3	M8x30	8,5+0,5	85	0,50		
4	2		66 ± 3	55 ± 3				0,70	5	7
5	2 1/2		81 ± 3	67 ± 4				1,20		
6	3	55	97 ± 4	62 ± 4	M10x30	10,5+0,5	125	1,70		
7	4		125±6	107 ± 6				2,20		

**CARACTERÍSTICAS TÉCNICAS**

1. Material: Peças 1 e 2: Alumínio, liga de alumínio ou PVC  
Parafusos, porca e arruela: Alumínio duro anodizado ou aço zincado
2. Acabamento: Superfícies lisas, isentas de rebarbas
3. Cor: (Material de PVC) : preto
4. Identificação: Marcação legível e indelével contendo:
  - a) Nome ou marca do fabricante
  - b) Dimensões Æ B
  - c) Partes componentes: Fornecer completo, com todos os parafusos indicados no desenho.

## DESENHO 63 - POSTE DE CONCRETO



TIPO	DIMENSÕES (mm) - mínimas						RESIST. MEC. A FLEXÃO R (daN)		MASSA APROX. kg	
	L	E	SEÇÃO QUADRADA		SEÇÃO CIRCULAR					
			A	B	D	d	Nom	Rupt	Circular	Quadrado
PC1	5000	1000	190	120	245	140	75	150	210	350
PC2	7000	1000	190	120	245	140	75	150	320	430
PC3	7000	1000	200	120	260	140	150	300	380	500
Tolerâncias	± 50	± 20	± 10	± 10	± 10	± 10	-	-	-	-



### CARACTERÍSTICAS TÉCNICAS

Material: Concreto armado, conforme NBR 8451 (exceto características de dobramento para as barras longitudinais da armadura)

Acabamento: - superfícies lisas, isentas de rebarbas;  
- furações desobstruídas

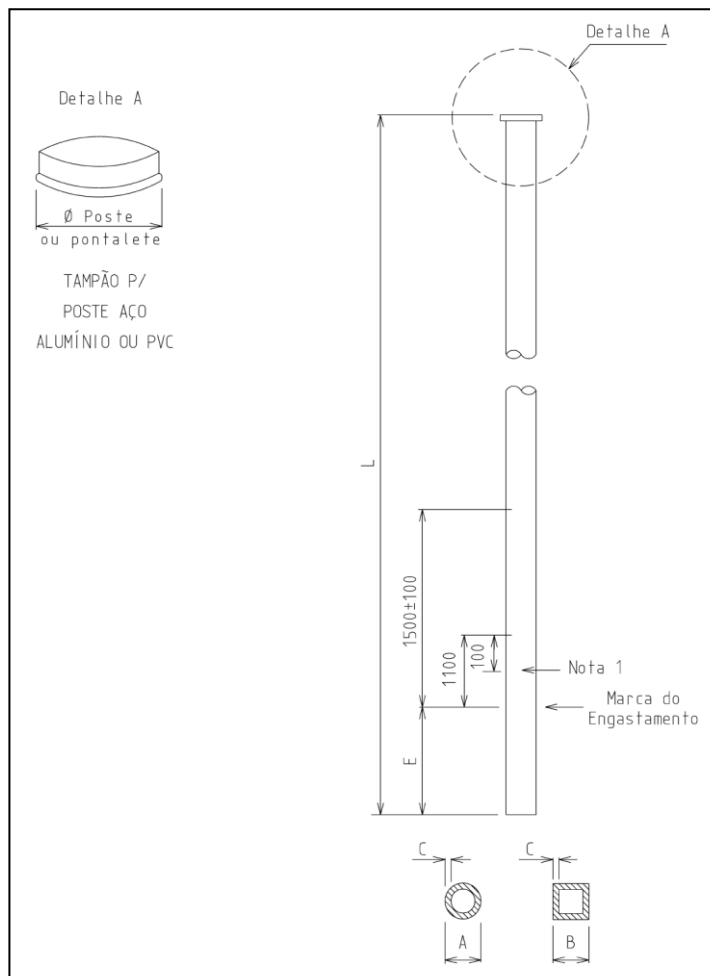
Identificação: No concreto ou em placa metálica:

- nome ou marca do fabricante;
- comprimento nominal em m;
- resistência nominal em daN;
- data de fabricação.

### NOTAS:

- 1) Variações nas dimensões A, B, D e d são admissíveis desde que mantidas as características mecânicas
- 2) O poste de seção quadrada deve possuir orifício para passagem do cabo de aterramento

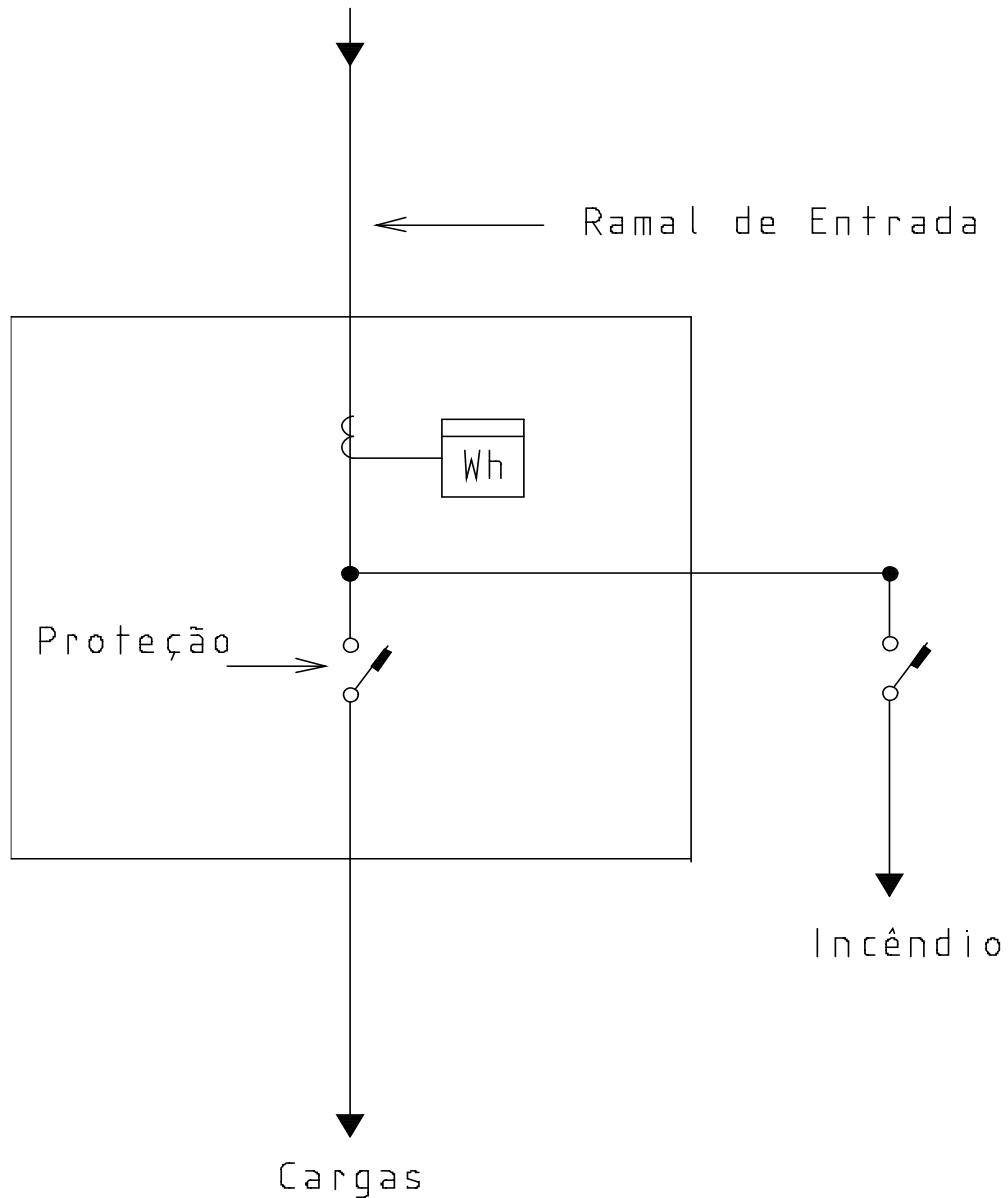
## DESENHO 64 - POSTE E PONTALETE DE AÇO



## CARACTERÍSTICAS TÉCNICAS:

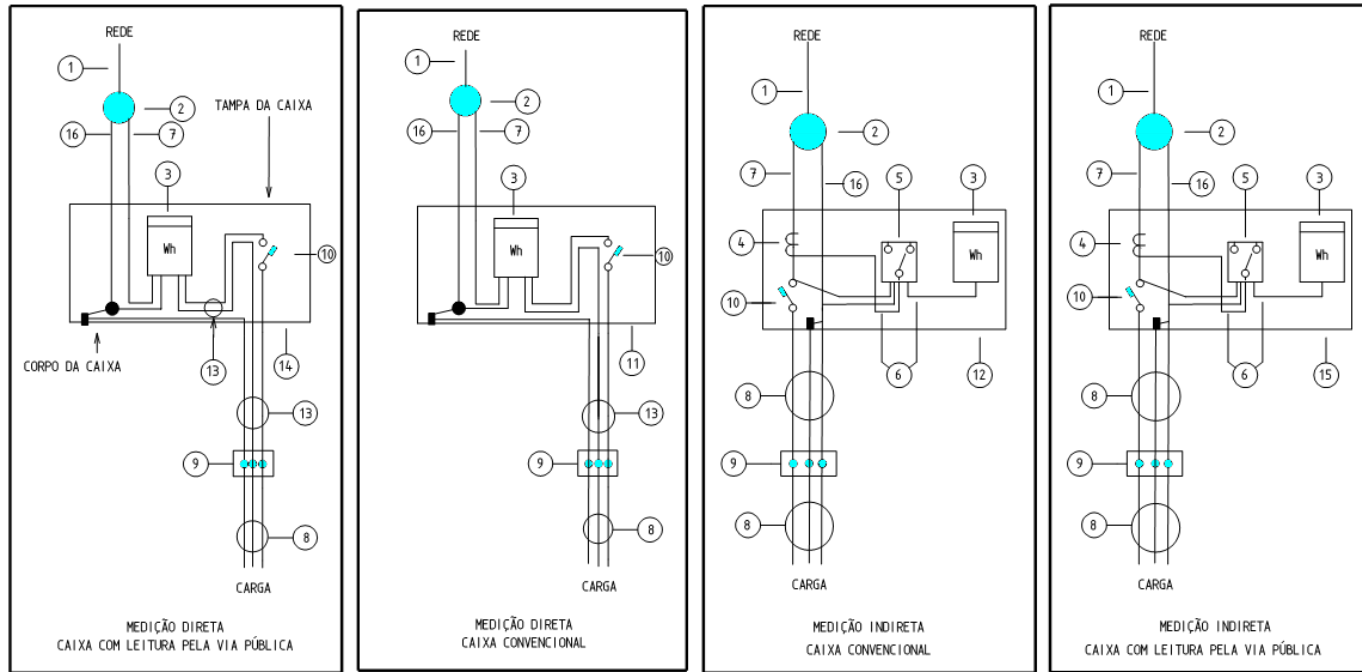
- Material: aço carbono
- Tratamento: Zincagem por imersão a quente, conforme NBR 6323.
- Resistência mecânica: Os postes devem resistir aos esforços de flexão indicados, para uma flecha máxima de 3,5% do comprimento total do poste (L).
- Notas:
  1. Identificação: ao longo de todo o poste e pontaleta na mesma direção devem constar, de forma legível e indelével, as seguintes informações: código Cemig (PT/PA), nome e código do fabricante, espessura da chapa e resistência mecânica nominal.
  2. Norma aplicável à fabricação dos tubos de aço carbono.
  3. A dimensão "C" refere-se à espessura da chapa sem acabamento.
  4. Os postes e os pontaletes devem ser um dos modelos constantes no PEC-11, em sua edição atualizada.
  5. Para ser homologado na Cemig como fabricante de poste e pontaleta de aço para padrão de entrada, o interessado deve ter fábrica e conformadora para tubos em suas instalações que fabrique esses postes.

TIPO		DIMENSÕES (mm) - mínimas					RESISTÊNCIA MECÂNICA F(daN)	MASSA APROXIMADA (kg)
		L	E	C	A	B		
PONTA- LETE	PT1	3000	500	2,0	76	60	55	12
	PT2				102	80	100	18
P O S T E	PA1	4500	900	2,0	76	60	30	20
	PA2				102	80	60	27
	PA3			4,5	102	80	125	60
	PA4	7000	1000	2,0	102	80	40	38
	PA5			4,5	102	80	85	85
	PA6				127	100	150	105

**DESENHO 65 - ESQUEMA DE LIGAÇÃO DO SISTEMA DE PREVENÇÃO E COMBATE A INCÊNDIO****NOTAS:**

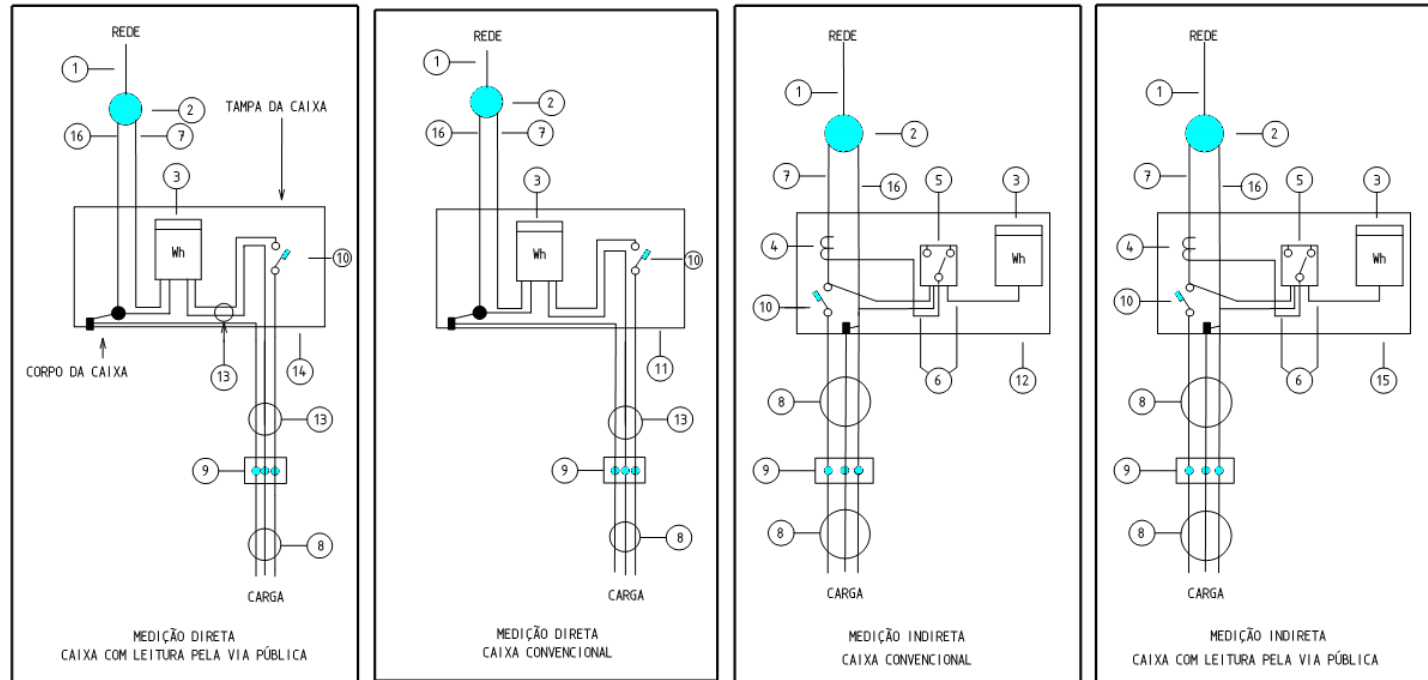
1. A demanda da unidade consumidora deve ser deduzida da demanda/carga referente ao sistema de prevenção e combate a incêndio para se especificar a proteção dessa unidade consumidora.
2. Esse esquema está previsto no item 4.15.1.
3. A derivação para o circuito do sistema de prevenção e combate a incêndio deve ser realizada com o uso de conector "parafuso fendido" (com uso de fita auto fusão e fita isolante de PVC) ou conector de perfuração, constantes no Desenho 61.

### DESENHO 66 - ESQUEMAS DE LIGAÇÃO DOS MEDIDORES DE ENERGIA ELÉTRICA



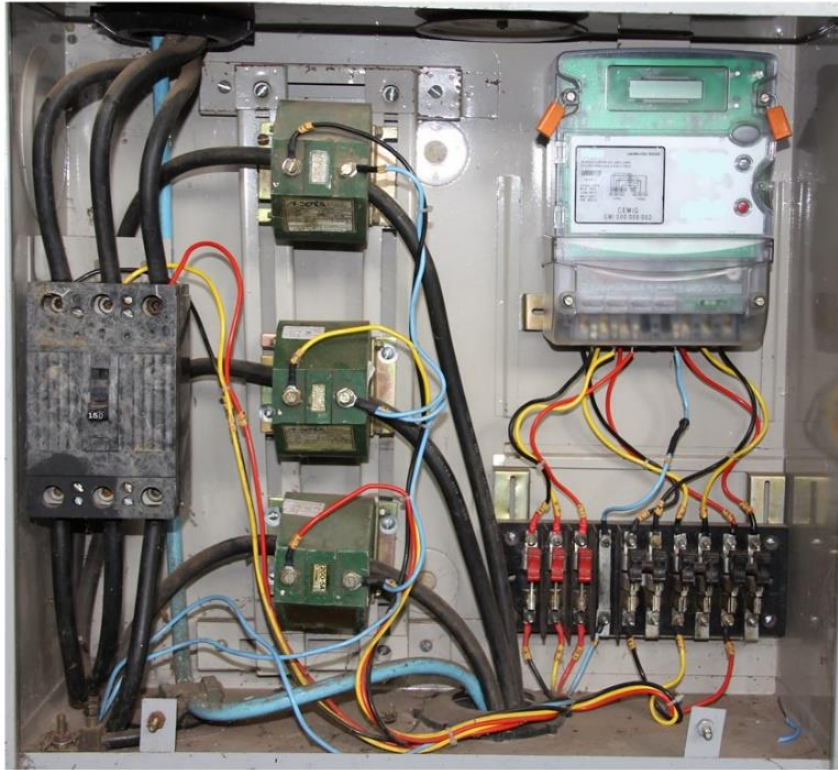
1	Condutor do ramal de conexão (Cemig)	5	Chave de aferição (Cemig)	9	Caixa de passagem (opcional)	13	Condutor flexível
2	Conexão (Cemig)	6	Condutor de medição (Cemig)	10	Disjuntor termomagnético	14	Caixa com leitura pela via pública tipo CM-13 ou CM-14
3	Medidor de energia (Cemig)	7	Condutor fase do ramal de entrada (flexível ou rígido)	11	Caixa para medição com instalação direta tipo CM-1 ou CM-2	15	Caixa para medição com instalação indireta até 75kW Tipo CM3LVP
4	Transformador de corrente (Cemig)	8	Condutores do ramal interno	12	Caixa para medição com instalação indireta até 75kW tipo CM-3	16	Condutor neutro flexível ou rígido para caixa CM-1 ou CM-2 e flexível para CM-13, CM-14 ou CM3LVP

### DESENHO 67 - ESQUEMAS DE LIGAÇÃO DOS MEDIDORES DE ENERGIA ELÉTRICA PARA UNIDADES CONSUMIDORAS IRRIGANTES, PARA UNIDADES COM TARIFA BRANCA OU PARA UNIDADES COM MEDIDOR PARA VERIFICAR A QUALIDADE DE ENERGIA ELÉTRICA (QEE)



1	Condutor do ramal de conexão (Cemig)	5	Chave de aferição (Cemig)	9	Caixa de passagem (opcional)	13	Condutor flexível
2	Conexão (Cemig)	6	Condutor de medição (Cemig)	10	Disjuntor termomagnético	14	Caixa com leitura pela via pública tipo CM-13 ou CM-14
3	Medidor de energia (Cemig)	7	Condutor fase do ramal de entrada (flexível ou rígido)	11	Caixa para medição com instalação direta tipo CM-1 ou CM-2	15	Caixa para medição com instalação indireta até 75kW Tipo CM3LVP
4	Transformador de corrente (Cemig)	8	Condutores do ramal interno	12	Caixa para medição com instalação indireta até 75kW tipo CM-3	16	Condutor neutro: flexível ou rígido para caixa CM-1 ou CM-2 e flexível para CM-13, CM-14 ou CM3LVP

**DESENHO 68 - FOTOS DE LIGAÇÃO DOS MEDIDORES DE ENERGIA ELÉTRICA PARA UNIDADES CONSUMIDORAS IRRIGANTES, PARA UNIDADES COM TARIFA BRANCA OU PARA UNIDADES COM MEDIDOR PARA VERIFICAR A QUALIDADE DE ENERGIA ELÉTRICA (QEE)**

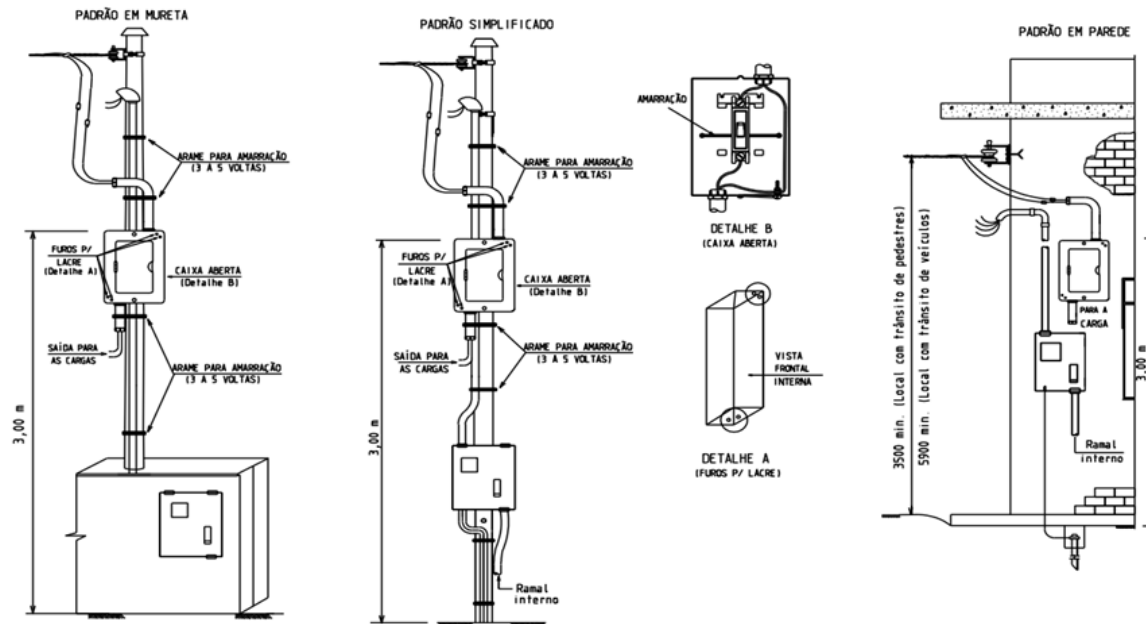


MEDIÇÃO COM LIGAÇÃO INDIRETA (COM TC)



MEDIÇÃO COM LIGAÇÃO DIRETA

## DESENHO 69 - KIT PARA CONEXÃO TEMPORÁRIA EM SITUAÇÕES DE CORTE PARA CONSERTO E FESTIVIDADE NA RUA E PRAÇA COM DIVERSAS BARRACAS

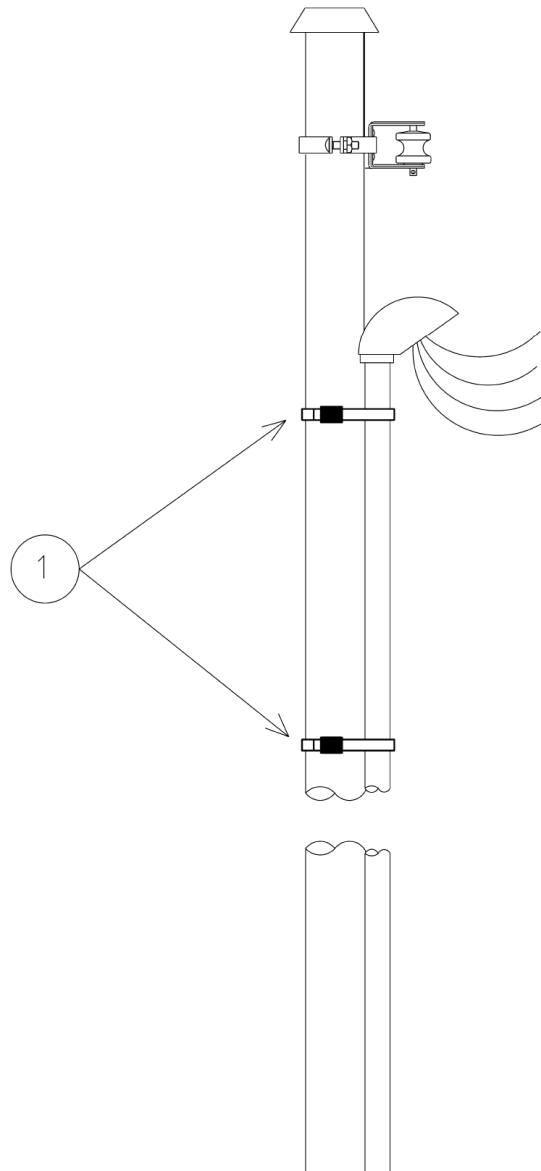


### NOTAS:

1. Material
  - a) 1 quadro de distribuição geral para 3 disjuntores ou caixa utilizada no FSM.
  - b) 4 buchas de alumínio para eletroduto
  - c) 2 arruelas de alumínio para eletroduto
  - d) 1 curva 90° dimensionada para os cabos
  - e) 50 centímetros de eletroduto dimensionado para os cabos
  - f) 1 disjuntor dimensionado conforme a carga instalada
  - g) fios ou cabos dimensionados conforme o disjuntor
  - h) arame recozido para amarração da caixa e eletrodutos ao poste
  - i) 1 parafuso para aterramento da caixa
  - j) 1 poste de aço ou de concreto. Caso seja necessário alterar o local do padrão, pode ser utilizado um poste de madeira
2. O quadro de distribuição geral deve ser aterrado através do cabo neutro sem interrompê-lo.



## DESENHO 70 - FITA METÁLICA



LEGENDA	
ITEM	DESCRIÇÃO
1	Fita metálica contínua ou com furos e com presilhas.

**DESENHO 71 - CAIXA DE INSPEÇÃO/PASSAGEM INSTALADA DENTRO DA PROPRIEDADE RURAL**

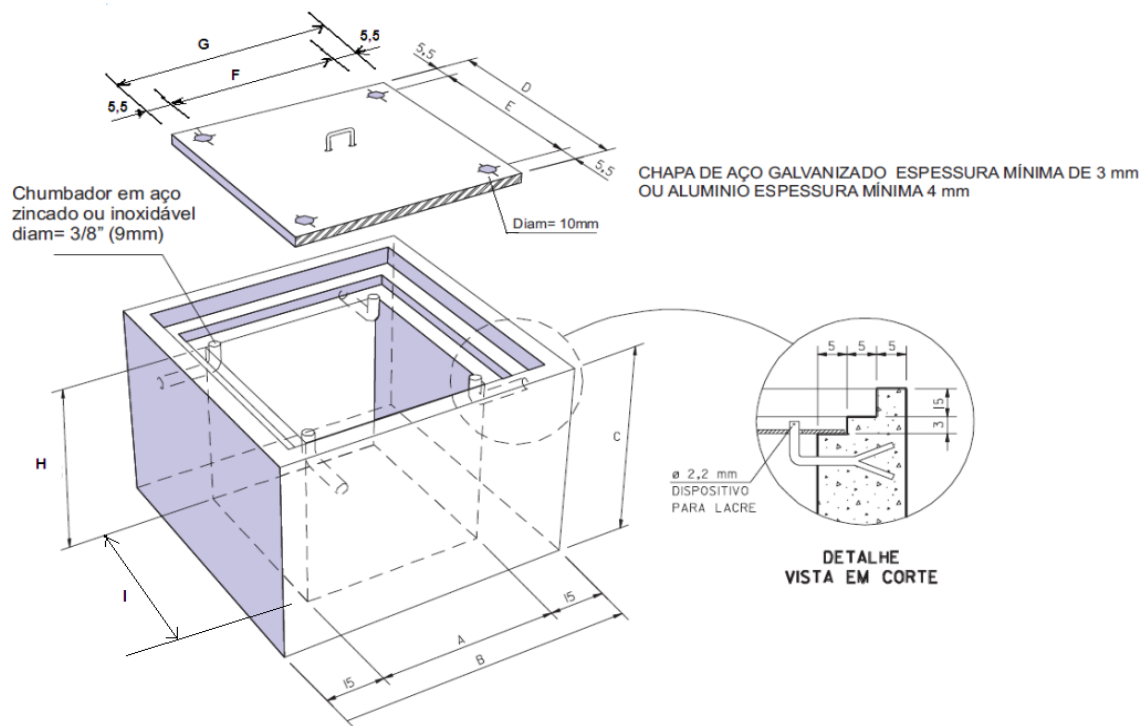


FIGURA 2

TIPOS	DIMENSÕES INTERNAS (mm)								
	A	B	C	D	E	F	G	H	I
ZA	280	310	480	370	260	260	370	400	280
ZB	520	550	780	610	500	420	530	700	440
ZC	770	820	980	860	750	650	760	900	670

NOTA:

1 – Acima da tampa indicada na figura 2 deve ser instalada uma das tampas padronizadas nas normas de distribuição da Cemig conforme o modelo da caixa de inspeção/passagem (ZA ou ZB ou ZC).

**DESENHO 72 - EXEMPLO DE MONTAGEM DE CONDUTORES NO PARAFUSO PARA ATERRAMENTO DA CAIXA DE MEDIÇÃO**



**NOTA:**

1 – É permitida a utilização de mais de um conector para a conexão do neutro, condutor de proteção e condutor de aterramento no parafuso de aterramento da caixa de medição. As conexões devem ser realizadas de forma adequada, garantindo uma conexão sólida e permanente.

**10 EXEMPLOS DE DETERMINAÇÃO DA CARGA INSTALADA**

Exemplo nº 1: Residência Urbana

Quantidade	Descrição	Potência	
		Unitária (W)	Total (kW)
05	lâmpada incandescente	60	0,30
01	chuveiro elétrico	4400	4,40
01	ferro de passar roupas não automático	500	0,50
01	geladeira	250	0,25
01	TV colorida	300	0,30
01	Conjunto de som	100	0,10
TOTAL GERAL DA CARGA INSTALADA			5,85

O fornecimento será a 2 fios ou 3 fios, sendo a entrada de serviço dimensionada pela faixa A2 ou B1 da Tabela 1 (  $5 < CI < 10$  kW).

Exemplo nº 2: Residência urbana ou sítio

Quantidade	Descrição	Potência	
		Unitária (W)	Total (kW)
02	chuveiro elétrico	4400	8,80
07	lâmpada incandescente	60	4,20
05	lâmpada incandescente	100	0,50
04	lâmpada fluorescente	40	0,16
01	TV colorida	300	0,30
01	geladeira	250	0,25
01	freezer vertical	300	0,30
01	máquina de lavar roupas	1000	1,00
01	conjunto de som	100	0,10
04	liquidificador	200	0,80
01	batedeira	100	0,10
01	enceradeira	300	0,30
01	ferro de passar roupa automático	1000	1,00
01	condicionador de ar 8500 BTU/h	1300	1,30
TOTAL GERAL DA CARGA INSTALADA			13,23

O fornecimento deve ser a 3 fios, sendo a entrada de serviço dimensionada pela faixa B2 da Tabela 1 (  $13,1 < CI < 15$  kW).

## Exemplo nº 3 : Restaurante ou Lanchonete

Quantidade	Descrição	Potência	
		Unitária (W)	Total (kW)
10	lâmpada incandescente	60	0,60
01	chuveiro elétrico	4400	4,40
01	torneira elétrica	2500	2,50
01	grill	1200	1,20
03	cafeteira	1200	3,60
02	condicionador de ar (18000 BTU/h)	2600	5,20
01	conjunto de som	100	0,10
03	espremedor de frutas	200	0,60
02	exaustor	150	0,30
01	ebulidor	1000	1,00
04	freezer vertical	300	1,20
02	torradeira	800	1,60
01	geladeira	250	0,25
04	liquidificador	200	0,80
02	máquina de lavar louças	1500	3,00
TOTAL GERAL DA CARGA INSTALADA			26,25

O fornecimento deve ser a 4 fios. Para o dimensionamento da entrada de serviço, determinar a demanda provável (critério do próprio consumidor ou cálculo orientativo do Anexo B).

**11 EXEMPLOS DE CÁLCULO DE DEMANDA**

Exemplo nº 1: Restaurante ou Lanchonete

Carga instalada

Quantidade	Descrição	Potência	
		Unitária (W)	Total (kW)
10	lâmpada incandescente	60	0,60
01	chuveiro elétrico	4400	4,40
01	torneira elétrica	2500	2,50
01	grill	1200	1,20
03	cafeteira	1200	3,60
02	condicionador de ar (18000 BTU/h)	2600	5,20
01	conjunto de som	100	0,10
03	espremedor de frutas	200	0,60
02	exaustor	150	0,30
01	ebulidor	1000	1,00
04	freezer vertical	300	1,20
02	torradeira	800	1,60
01	geladeira	250	0,25
04	liquidificador	200	0,80
02	máquina de lavar louças	1500	3,00
TOTAL GERAL DA CARGA INSTALADA			26,25

Como a carga instalada é superior a 15kW, o fornecimento deve ser a 4 fios, sendo o dimensionamento da entrada de serviço feito pela demanda provável.

Cálculo da demanda - D

$$D = a + b + c$$

b.1 Cálculo do fator "a" (demanda referente a iluminação e tomadas)

Demanda de iluminação - Tabela 11

Quantidade	Descrição	Potência	
		Unitária (W)	Total (kW)
10	lâmpada incandescente	60	0,60
TOTAL GERAL DA CARGA INSTALADA			0,60

$$\text{Carga} = 0,60 \text{ kVA} - \text{fator de demanda} = 1$$

$$\text{Demanda} = 0,60 \times 1 = 0,60 \text{ kVA}$$

$$a = 0,60 \text{ kVA}$$

## b.2 Cálculo do fator “b”

$$b = b1 + b3 + b4 + b5$$

## b.2.1 Cálculo do fator “b1”

Demanda referente a chuveiros, torneiras e cafeteiras elétricas – Tabela 13

Quantidade	Descrição	Potência	
		Unitária (W)	Total (kW)
01	chuveiro elétrico	4400	4,40
01	torneira elétrica	2500	2,50
03	cafeteira	1200	3,60
TOTAL GERAL DA CARGA INSTALADA			10,50

**Carga** = 4,40 + 2,50 + 3,60 = 10,50kVA – fator de demanda = 0,70 (5 aparelhos)

**Demanda** = 10,50 x 0,70 = 7,35kVA

**b1** = 7,35kVA

## b.2.2 Cálculo do fator “b3”

Demanda referente a fornos, fogões e aparelhos tipo grill – Tabela 12

Quantidade	Descrição	Potência	
		Unitária (W)	Total (kW)
01	grill	1200	1,20
TOTAL GERAL DA CARGA INSTALADA			1,20

**Carga** = 1,20 kVA – fator de demanda = 0,80 (1 aparelho)

**Demanda** = 1,2 x 0,80 = 0,96kVA

**b3** = 0,96kVA

## b.2.3 Cálculo do fator “b4”

Demanda referente a máquinas de lavar e secar roupas, máquinas de lavar louças e forno elétrico – Tabela 13

Quantidade	Descrição	Potência	
		Unitária (W)	Total (kW)
02	máquina de lavar louças	1500	3,00
TOTAL GERAL DA CARGA INSTALADA			1,50

**Carga** = 2 x (1500 / 0,92) = 3,26 kVA – fator de demanda = 0,92 (2 aparelhos)

**Demanda** = 3,26 x 0,92 = 0,96kVA

**b4** = 3,00kVA

## b.2.4 Cálculo do fator “b5”

Demanda referente aos demais aparelhos (TV, conjunto de som, ventilador, geladeira, freezer, torradeira, liquidificador, batedeira, exaustor, ebulidor, etc) – Tabela 13

Quantidade	Descrição	Potência	
		Unitária (W)	Total (kW)
03	espremedor de frutas	200	0,60
02	exaustor	150	0,30
01	ebulidor	1000	1,00
04	freezer vertical	300	1,20
02	torradeira	800	1,60
01	geladeira	250	0,25
04	liquidificador	200	0,80
TOTAL GERAL DA CARGA INSTALADA			5,75

**Carga** = ( 3 x 200 + 2 x 150 + 4 x 300 + 1 x 250 + 4 x 200 + 1 x 1000 + 2 x 800) = 5,75 / 0,92  
= 6,25kVA – fator de demanda = 0,45 (17 aparelhos)

**Demanda** = 6,25 x 0,42 = 2,62kVA

**b5** = 2,62kVA

## b.2.5 Cálculo da demanda total do fator “b”

$b = b1 + b3 + b4 + b5$ , sendo:

$b1 = 7,35kVA$

$b3 = 0,96kVA$

$b4 = 3,00kVA$

$b5 = 2,62kVA$

$b = 13,93kVA$

## b.3 Cálculo do fator “c”

Demanda referente aos aparelhos condicionadores de ar - Tabela 13

Quantidade	Descrição	Potência	
		Unitária (W)	Total (kW)
02	condicionador de ar (18000 BTU/h)	2600	5,20
TOTAL GERAL DA CARGA INSTALADA			5,20

**Carga** = 0,60 kVA – fator de demanda = 0,92

**Demanda** = 5,20 x 0,92 = 4,78 / 0,92 = 5,20kVA

**c** = 5,20kVA



Cálculo da demanda total (DT) da edificação

$DT = a + b + c$ , sendo:

$a = 0,60 \text{ kVA}$

$b = 13,93 \text{ kVA}$

$c = 5,20 \text{ kVA}$

$DT = 0,60 + 13,93 + 5,20 = 19,93 \text{ kVA}$

A entrada de serviço deve ser dimensionada pela faixa C2 da Tabela 2 ( até 20,0 kVA).

Exemplo nº 2: Residência

Carga instalada

Quantidade	Descrição	Potência	
		Unitária (W)	Total (kW)
15	lâmpada incandescente	60	0,90
05	lâmpada incandescente	100	0,50
02	aquecedor de água por acumulação de 80 litros	1500	3,00
01	freezer vertical	300	0,30
01	geladeira	250	0,25
03	TV a cores	300	0,90
01	ferro de passar roupas	1000	1,00
02	condicionador de ar tipo janela (8500BTU/h)	1300	2,60
01	máquina de lavar roupas	1000	1,00
01	máquina de secar roupas	3500	3,50
01	máquina de lavar louças	1500	1,50
01	enceradeira	300	0,30
01	exaustor	150	0,15
01	conjunto de som	100	0,10
01	aspirador de pó	600	0,60
01	chuveiro elétrico	4400	4,40
TOTAL GERAL DA CARGA INSTALADA			21,00

Como a carga instalada é superior a 15kW, o fornecimento deve ser a 4 fios, sendo o dimensionamento da entrada de serviço feito pela demanda provável.

O fornecimento deve ser a 4 fios, sendo o dimensionamento da entrada de serviço feito pela demanda provável.

Cálculo da demanda - D

$D = a + b + c$

## b.1 Cálculo do fator “a” (demanda referente a iluminação e tomadas)

Demanda de iluminação - Tabela 11

Quantidade	Descrição	Potência	
		Unitária (W)	Total (kW)
15	lâmpada incandescente	60	0,90
05	lâmpada incandescente	100	0,50
TOTAL GERAL DA CARGA INSTALADA			1,40

**Carga** = 0,60 kVA – fator de demanda = 1,40**Demanda** = 0,60 x 1,40 = 0,84kVA**a** = 0,84 kVA

## b.2 Cálculo do fator “b”

 $b = b1 + b2 + b4 + b5$ 

## b.2.1 Cálculo do fator “b1”

Demanda referente a chuveiros, torneiras e cafeteiras elétricas – Tabela 13

Quantidade	Descrição	Potência	
		Unitária (W)	Total (kW)
01	chuveiro elétrico	4400	4,40
TOTAL GERAL DA CARGA INSTALADA			4,40

**Carga** = 4,40 kVA – fator de demanda = 1**Demanda** = 4,40 x 1 = 4,40kVA**b1** = 4,40kVA

## b.2.2 Cálculo do fator “b2”

Demanda referente aos aquecedores de água por acumulação e por passagem – Tabela 12

Quantidade	Descrição	Potência	
		Unitária (W)	Total (kW)
02	aquecedor de água por acumulação de 80 litros	1500	3,00
TOTAL GERAL DA CARGA INSTALADA			3,00

**Carga** = 3,00 kVA – fator de demanda = 0,92 (2 aparelhos)**Demanda** = 3,00 x 0,92 = 2,76kVA**b2** = 2,76kVA

## b.2.3 Cálculo do fator “b4”

Demanda referente a máquinas de lavar e secar roupas, máquinas de lavar louças e forno elétrico – Tabela 13

Quantidade	Descrição	Potência	
		Unitária (W)	Total (kW)
01	ferro de passar roupas	1000	1,00
01	máquina de lavar roupas	1000	1,00
01	máquina de secar roupas	3500	3,50
01	máquina de lavar louças	1500	1,50
TOTAL GERAL DA CARGA INSTALADA			7,00

**Carga = 7,00 kVA** – fator de demanda = 0,76 (4 aparelhos)

**Demanda = 7,00 x 0,76 = 5,32 / 0,92 = 5,78kVA**

**b4 = 5,78kVA**

#### b.2.4 Cálculo do fator “b5”

Demanda referente aos demais aparelhos (TV, conjunto de som, ventilador, geladeira, freezer, torradeira, liquidificador, batedeira, exaustor, ebulidor, etc) – Tabela 13

Quantidade	Descrição	Potência	
		Unitária (W)	Total (kW)
01	freezer vertical	300	0,30
01	geladeira	250	0,25
03	TV a cores	300	0,90
01	enceradeira	300	0,30
01	exaustor	150	0,15
01	conjunto de som	100	0,10
01	aspirador de pó	600	0,60
TOTAL GERAL DA CARGA INSTALADA			2,60

**Carga = 2,60** - fator de demanda = 0,54 (9 aparelhos)

**Demanda = 2,60 x 0,54 = 1,40 / 0,92 = 1,52kVA**

**b5 = 1,52kVA**

#### b.2.5 Cálculo da demanda total do fator “b”

$b = b1 + b2 + b4 + b5$ , sendo:

$b1 = 4,40kVA$

$b2 = 2,76kVA$

$b4 = 5,78kVA$

$b5 = 1,52kVA$

**$b = 14,46kVA$**

#### b.3 Cálculo do fator “c”

Demanda referente aos aparelhos condicionadores de ar - Tabela 13

Quantidade	Descrição	Potência	
		Unitária (W)	Total (kW)
02	condicionador de ar tipo janela (8500BTU/h)	1300	2,60
TOTAL GERAL DA CARGA INSTALADA			2,60

**Carga** = 2,60 kVA – fator de demanda = 0,92

**Demanda** = 2,60 x 0,92 = 2,39 / 0,92 = 2,60kVA

**c** = 2,60kVA

a) Cálculo da demanda total (DT) da edificação

DT = a + b + c, sendo:

a = 0,84 kVA

b = 14,46kVA

c = 2,60kVA

DT = 0,84 + 14,46 + 2,60 = 17,90 kVA

A entrada de serviço deve ser dimensionada pela faixa C2 da Tabela 2 (D < 20,0 kVA)

Exemplo nº 3 : Oficina (serralheria)

Carga instalada

Quantidade	Descrição	Potência	
		Unitária (W)	Total (kW)
15	lâmpada incandescente	60	0,90
01	Chuveiro elétrico	4400	4,40
01	compressor 10 CV - 3Æ	9680	9,68
02	máquina de solda 9 kVA - 1Æ	9000	9,00
01	Serra de fita 3 cv - 1Æ	3070	3,07
02	Máquina de corte 5 cv - 1Æ	4910	9,82
01	Esmeril 1 cv - 1Æ	1100	1,10
04	Furadeira 2 cv - 1Æ	2070	8,28
02	Dobradeira 7,5 cv - 3Æ	6900	13,80
01	geladeira	250	0,25
TOTAL GERAL DA CARGA INSTALADA			60,30

Como a carga instalada é superior a 15kW, o fornecimento deve ser a 4 fios, sendo o dimensionamento da entrada de serviço feito pela demanda provável.

O fornecimento deve ser a 4 fios, sendo o dimensionamento da entrada de serviço feito pela demanda provável.

Cálculo da demanda - D

$$D = a + b + d + e$$

b.1 Cálculo do fator “a” (demanda referente a iluminação e tomadas)

Demanda de iluminação - Tabela 11

Quantidade	Descrição	Potência	
		Unitária (W)	Total (kW)
15	lâmpada incandescente	60	0,90
TOTAL GERAL DA CARGA INSTALADA			0,90

**Carga** = 0,90 kVA – fator de demanda = 1

**Demanda** = 0,90 x 1 = 0,90kVA

a = 0,90kVA

b.2 Cálculo do fator “b”

$$b = b1 + b5$$

b.2.1 Cálculo do fator “b1”

Demanda referente a chuveiros, torneiras e cafeteiras elétricas – Tabela 13

Quantidade	Descrição	Potência	
		Unitária (W)	Total (kW)
01	chuveiro elétrico	4400	4,40
TOTAL GERAL DA CARGA INSTALADA			4,40

**Carga** = 4,40 kVA – fator de demanda = 1

**Demanda** = 4,40 x 1 = 4,40kVA

**b1** = 4,40kVA

b.2.2 Cálculo do fator “b5”

Demanda referente aos demais aparelhos (TV, conjunto de som, ventilador, geladeira, freezer, torradeira, liquidificador, batedeira, exaustor, ebulidor, etc) – Tabela 13

Quantidade	Descrição	Potência	
		Unitária (W)	Total (kW)
01	geladeira	250	0,25
TOTAL GERAL DA CARGA INSTALADA			0,25

**Carga** = 0,25 - fator de demanda = 1 (1 aparelho)

**Demanda** = 0,25 x 1 = 0,25kVA

**b5** = 0,25kVA

b.2.5 Cálculo da demanda total do fator “b”

$b = b1 + b5$ , sendo:

$b1 = 4,40\text{kVA}$

$b5 = 0,25\text{kVA}$

$b = 4,67\text{kVA}$

### b.3 Cálculo do fator "d"

Demanda dos motores elétricos - Tabelas 14 e 15

Quantidade	Descrição	Potência	
		Unitária (W)	Total (kW)
01	compressor 10 CV - 3Æ	9680	9,68
01	Serra de fita 3 cv - 1Æ	3070	3,07
02	Máquina de corte 5 cv - 1Æ	4910	9,82
01	Esmeril 1 cv - 1Æ	1100	1,10
04	Furadeira 2 cv - 1Æ	2070	8,28
02	Dobradeira 7,5 cv - 3Æ	6900	13,80
TOTAL GERAL DA CARGA INSTALADA			45,75

Total de motores: 11 unidades

motor 30	01 x 10cv	Ⓜ	1 x 6,46 = 6,46 kVA
	02 x 7,5cv	Ⓜ	2 x 4,87 = 9,74 kVA
motor 10	01 x 3cv	Ⓜ	1 x 1,92 = 1,92 kVA
	02 x 5cv	Ⓜ	2 x 3,13 = 6,26 kVA
	01 x 1cv	Ⓜ	1 x 0,89 = 0,89 kVA
	04 x 2cv	Ⓜ	4 x 1,46 = 5,84 kVA

$d = 31,11\text{ kVA}$

### b.4 Cálculo do fator "e"

Demanda referente às máquinas de solda

Quantidade	Descrição	Potência	
		Unitária (W)	Total (kW)
02	máquina de solda 9 kVA - 1Æ	9000	9,00
TOTAL GERAL DA CARGA INSTALADA			9,00

**Demanda** =  $1,0 \times 9,0\text{kVA} + 0,7 \times 9,0\text{kVA} = 15,3\text{kVA}$

**e** = 15,3kVA

a) Cálculo da demanda total (DT) da edificação

$DT = a + b + d + e$ , sendo:

$a = 0,90 \text{ kVA}$

$b = 4,67 \text{ kVA}$

$d = 31,11 \text{ kVA}$

$e = 15,3 \text{ kVA}$

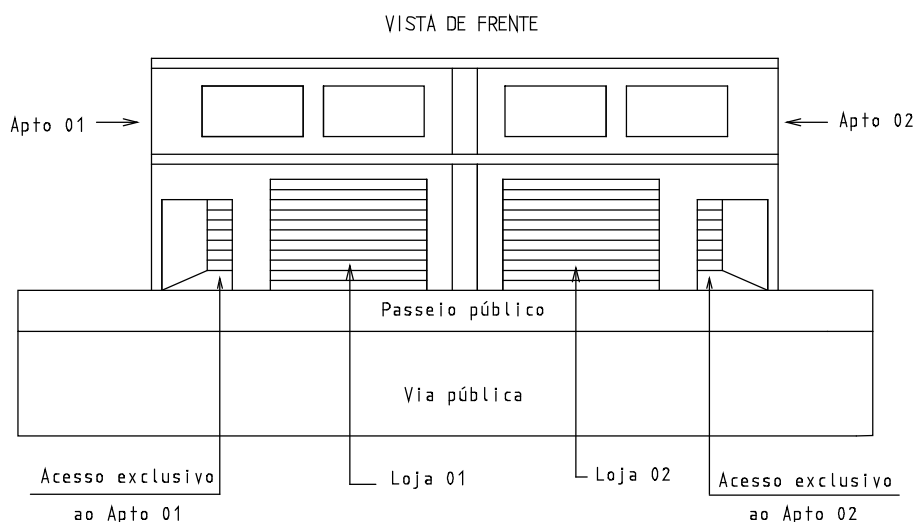
$$DT = 0,90 + 4,67 + 31,11 + 15,3 = 51,98 \text{ kVA}$$

A entrada de serviço deve ser dimensionada pela faixa C6 da Tabela 2 ( $47,1 < D < 57,0 \text{ kVA}$ )

## 12 ATENDIMENTO HÍBRIDO

Considerando que há determinados tipos de edificações onde o atendimento às unidades consumidoras é híbrido ( ou seja, parte pela ND-5.1 e parte pela ND-5.2, parte pela ND-5.1 e parte pela ND-5.3, parte pela ND-5.2 e parte pela ND-5.3 ) citamos abaixo alguns exemplos de atendimento híbrido:

### Situação A



### NOTAS:

1. Os apartamentos 01 e 02 devem ser atendidos pela ND-5.1 (ramais de conexão e de entrada individuais) e a caixa de medição e de proteção deve ser instalada no local de acesso exclusivo a estes apartamentos e na divisa da propriedade com o passeio público e com a leitura voltada para o passeio público ou para área de recuo do passeio público com livre acesso.

Para a edificação localizada do lado contrário da rede da Cemig, o atendimento deve ser feito com ramais de conexão aéreos e ancorados, respectivamente, nas paredes dos apartamentos 01 e 02.

2. As lojas 01 e 02 devem ser atendidas pela ND-5.1 (ramais de conexão e de entrada individuais) e a caixa de medição e de proteção deve ser instalada na parede da loja localizada na divisa com o passeio público ou dentro da loja em local de livre acesso.

Para a edificação localizada do lado contrário da rede da Cemig, o atendimento deve ser feito com ramais de conexão aéreos e ancorados, respectivamente, nas paredes das lojas 01 e 02. Caso estas lojas não tenham um pé direito mínimo de 3,60 metros (para rede Cemig do mesmo lado da edificação) ou de 6,0 metros (para rede Cemig do lado contrário à edificação), os ramais de conexão podem ser ancorados, respectivamente, nas paredes dos apartamentos 01 e 02.

3. As lojas 01 e/ou 02 podem ser atendidas na média tensão se atenderem os critérios constantes da ND-5.3.

4. No projeto elétrico de média tensão deve constar a fachada da edificação mostrando as demais entradas de energia elétrica. O cliente deve apresentar juntamente com o projeto elétrico uma declaração, por escrito, registrada em cartório que não haverá interligação entre as unidades consumidoras e, se ocorrer esta interligação, ele assumirá toda e qualquer responsabilidade por eventuais sinistros sob pena de ter a suspensão do fornecimento de energia elétrica. A análise do projeto elétrico fica condicionada à apresentação desta declaração.

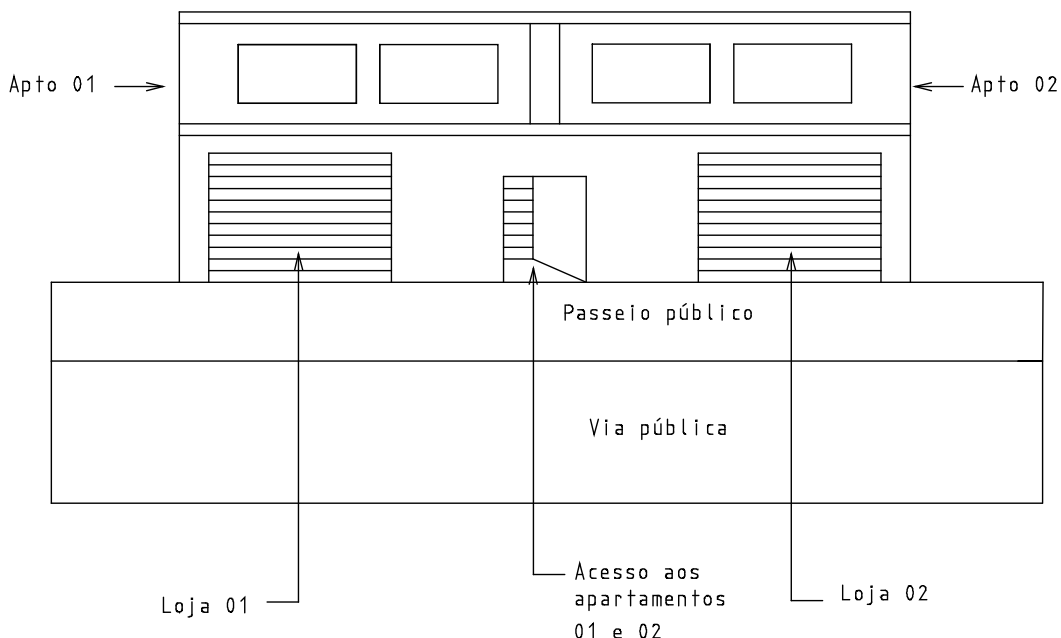
5. As lojas e os apartamentos devem ter numeração predial distinta, ou, quando aplicável, mesma numeração e complementos distintos. Esta numeração e, quando aplicável, o complemento, deve ser legível e indelével.

6. Para a edificação localizada do mesmo lado da rede da Cemig, o atendimento pode ser feito com ramais de conexão aéreos conforme descrito nas notas 1 e 2 acima ou, opcionalmente por decisão do cliente, com ramais de entrada subterrâneo. Nesse caso os pontos de conexão serão na derivação da rede da Cemig.



## Situação B

VISTA DE FRENTE



## NOTAS:

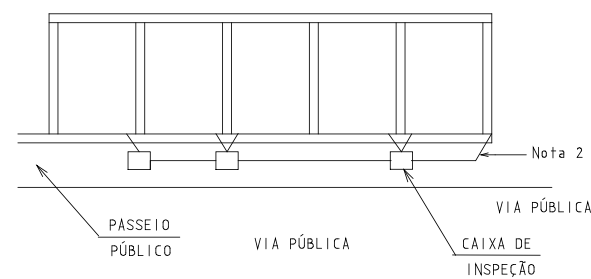
1. Os apartamentos 01 e 02 devem ser atendidos pela ND-5.2 e as caixas de medição e de proteção devem ser instaladas no local de acesso exclusivo a estes apartamentos e na divisa da propriedade com o passeio público e com a leitura voltada para o passeio público ou para área de recuo do passeio público com livre acesso. Para a edificação localizada do lado contrário da rede da Cemig, o ramal de conexão deve ser aéreo e ancorado na parede de um dos apartamentos que fica paralela ao passeio público.
2. As lojas 01 e 02 devem ser atendidas pela ND-5.1 (ramais de conexão e de entrada individuais) e a caixa de medição e de proteção deve ser instalada na parede da loja localizada na divisa com o passeio público ou dentro da loja em local de livre acesso.
3. Para a edificação localizada do lado contrário da rede da Cemig, os ramais de conexão devem ser aéreos e ancorados, respectivamente, nas paredes das lojas 01 e 02. Caso estas lojas não tenham um pé direito mínimo de 3,60 metros (para rede Cemig do mesmo lado da edificação) ou de 6,00 metros (para rede Cemig do lado contrário à edificação), os ramais de conexão podem ser ancorados, respectivamente, nas paredes dos apartamentos 01 e 02.
4. As lojas 01 e/ou 02 podem ser atendidas na média tensão se atenderem os critérios constantes da ND-5.3.
5. No projeto elétrico de média tensão deve constar a fachada da edificação mostrando as demais entradas de energia elétrica. O cliente deve apresentar juntamente com o projeto elétrico uma declaração, por escrito, registrada em cartório que não haverá interligação entre as unidades consumidoras e, se ocorrer esta interligação, ele assumirá toda e qualquer responsabilidade por eventuais sinistros sob pena de ter a suspensão do fornecimento de energia elétrica. A análise do projeto elétrico fica condicionada à apresentação desta declaração.
6. Cada loja deve ter a sua numeração predial distinta e deve ter uma numeração predial para os apartamentos, ou, quando aplicável, mesma numeração e complementos distintos. Esta numeração e, quando aplicável, o complemento, deve ser legível e indelével. As caixas de medição dos apartamentos devem ser marcadas de modo a identificá-las com as respectivas unidades consumidoras.
7. Para a edificação localizada do mesmo lado da rede da Cemig, o atendimento pode ser feito com ramais de conexão aéreos conforme descrito nas notas 1 e 2 acima ou, opcionalmente por decisão do cliente, com ramais de entrada subterrâneo. Nesse caso os pontos de conexão serão na derivação da rede da Cemig.

## Situação C – Compartilhamento de ramal de conexão

VISTA DE FRENTE



PLANTA



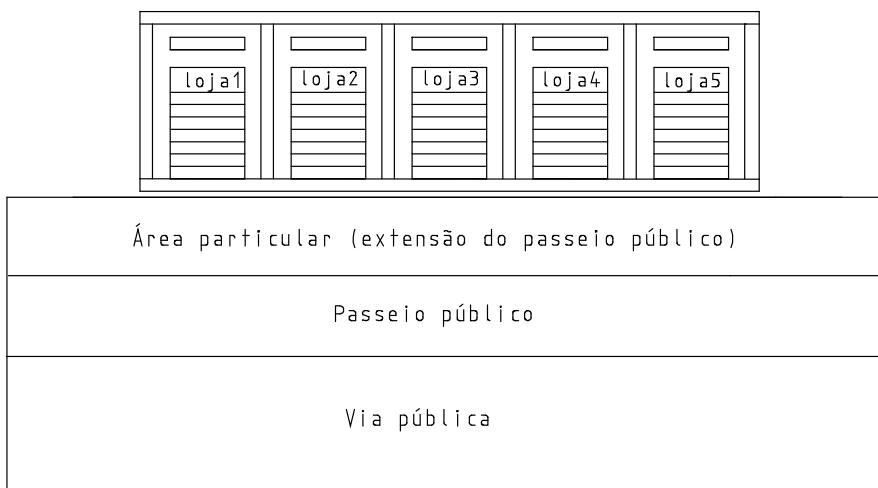
## NOTAS:

1. Para a edificação localizada do lado contrário da rede da Cemig, o atendimento deve ser através de apenas um ramal de conexão aéreo ancorado no pontalete conforme mostrado no desenho acima para o fornecimento de energia elétrica para as lojas 1 a 5. Este pontalete pode ser instalado em qualquer uma das cinco lojas. Alternativamente à instalação deste pontalete, o ramal de conexão pode ser ancorado na parede de uma das lojas desde que a loja tenha um pé direito de, no mínimo, de 3,60 metros (para rede Cemig do mesmo lado da edificação) ou de 6,00 metros (para rede Cemig do lado contrário à edificação).
2. Esse tipo de atendimento é também aplicável com duas ou mais lojas.
3. As lojas devem ser atendidas pela ND-5.1 (ramais de entrada individuais) e a caixa de medição e de proteção deve ser instalada na parede da loja localizada na divisa com o passeio público ou dentro da loja em local de livre acesso.
4. Esse tipo de atendimento é aplicável para compartilhamento de ramal de conexão entre unidades individuais. Nenhum dos padrões de entrada pode ser coletivo (ND 5.2).
5. Eletroduto dimensionado conforme a norma Cemig ND-5.2. Este eletroduto segue para o pontalete.
6. Os condutores do ramal de entrada devem ser cabos unipolares de cobre, isolados com PVC-70°C para 0,6/1kV, dotados de cobertura externa de PVC ou Neoprene (condutores isolados com camada dupla) dimensionados conforme a norma Cemig ND-5.2. O condutor neutro deve ir até a última medição sem seccionamento. Quando houver o compartilhamento de fases, as conexões devem ser feitas dentro das caixas de inspeção assim como as conexões para derivação do neutro até à medição.
7. Cada loja pode ser atendida na baixa tensão através de um ramal de conexão aéreo ancorado num pontalete instalado em cima de cada loja ou na parede da própria loja desde que tenha um pé direito de, no mínimo, de 3,60 metros (para rede Cemig do mesmo lado da edificação) ou de 6,00 metros (para rede Cemig do lado contrário à edificação).
8. Cada loja deve ter a sua numeração predial distinta ou, quando aplicável, mesma numeração e complementos distintos. Esta numeração e, quando aplicável, o complemento deve ser legível e indelével.
9. Caso possua garagem de acesso e uso comum a todas as unidades consumidoras, o atendimento será exclusivamente pela ND-5.2 devendo as medições ficarem na garagem.
10. Nos fornecimentos atendidos por ramal de entrada subterrâneo em baixa tensão até 47kVA, a caixa de inspeção a ser utilizada deve ser do tipo ZA e nos fornecimentos entre 47,1 kVA (inclusive) e 95,0kVA (inclusive) a caixa de inspeção deve ser do tipo ZB.
11. Nos fornecimentos com demanda entre 95kVA a 304kVA, deve ser utilizada no ramal de conexão subterrâneo de baixa tensão, caixa tipo ZC.

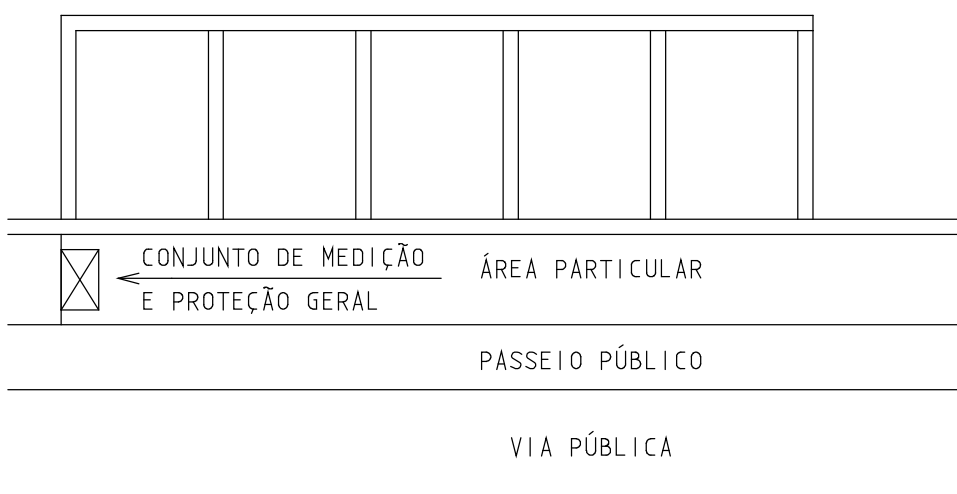
12. Para a edificação localizada do mesmo lado da rede da Cemig, o atendimento pode ser feito com ramais de conexão aéreos conforme descrito nas notas 1 e 5 acima ou, opcionalmente por decisão do cliente, com ramais de entrada subterrâneo. Nesse caso os pontos de conexão serão na derivação da rede da Cemig.

Situação D

VISTA DE FRENTE



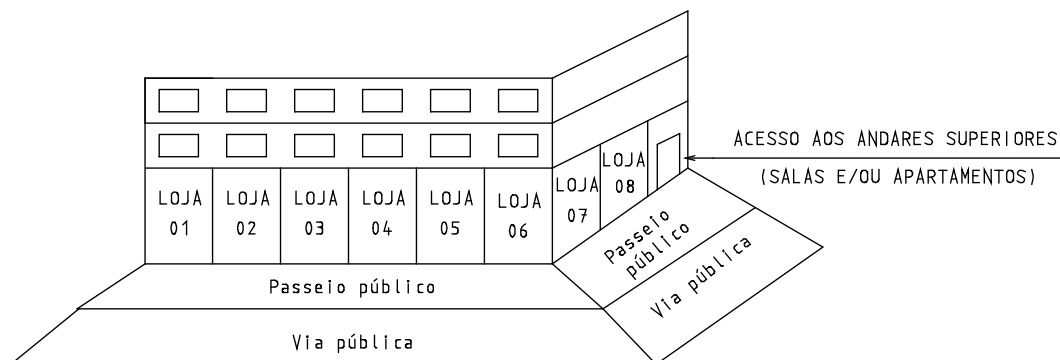
PLANTA



NOTAS:

1. Se a área particular for uma extensão do passeio público, ou seja, se não houver nenhuma divisória física entre esta área e o passeio público e se nesta área existir muro ou mureta, este pode abrigar o conjunto de medições das lojas e o atendimento será através da ND-5.2, desde que não haja lei municipal impedindo que o padrão de entrada seja construído nesta área.
2. Se na área particular de extensão do passeio público não tiver um muro ou mureta, devem ser utilizados os critérios definidos na Situação C.
3. Cada loja deve ter a sua numeração predial distinta ou, quando aplicável, mesma numeração e complementos distintos. Esta numeração e, quando aplicável, o complemento deve ser legível e indelével.

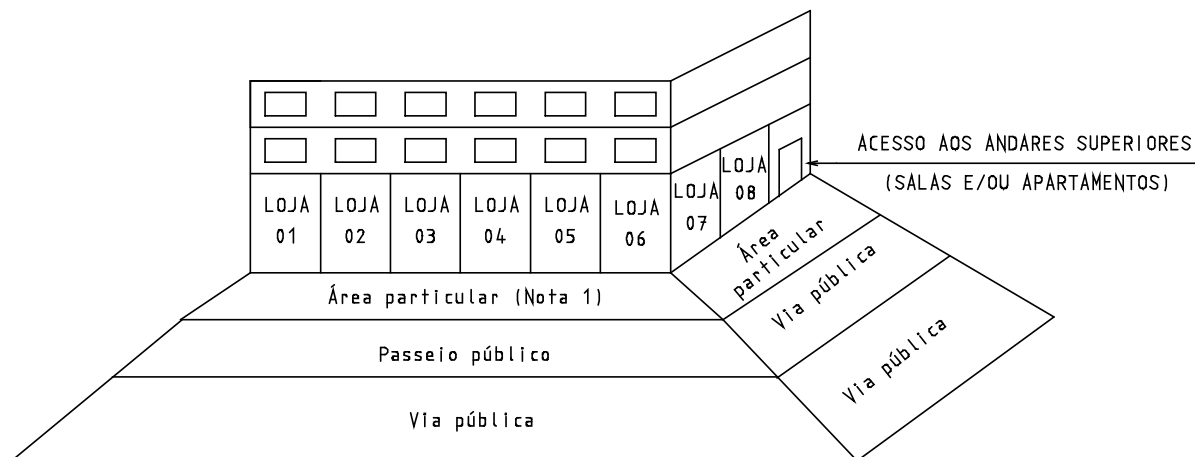
## Situação E



## NOTAS:

1. As lojas do térreo são unidades consumidoras individuais desvinculadas do 1º e 2º pavimentos do prédio e estes constituem uma edificação de uso coletivo. Assim as lojas devem ser atendidas pela ND-5.1 (ramais de entrada individuais) e a caixa de medição e de proteção deve ser instalada na parede da loja localizada na divisa com o passeio público ou dentro da loja em local de livre acesso.
2. Para a edificação localizada do lado contrário da rede da Cemig, o atendimento às lojas deve ser através de ramal de conexão aéreo ancorado na parede de uma das lojas desde que a loja tenha um pé direito de, no mínimo, de 3,60 metros (para rede Cemig do mesmo lado da edificação) ou de 6,00 metros (para rede Cemig do lado contrário à edificação). Neste atendimento os condutores do ramal de entrada devem ser cabos unipolares de cobre, isolados com PVC-70°C para 0,6/1kV, dotados de cobertura externa de PVC ou Neoprene (condutores isolados com camada dupla) dimensionados conforme a norma Cemig ND-5.2. O condutor neutro deve ir até a última medição sem sectionamento. Quando houver o compartilhamento de fases, as conexões devem ser feitas dentro das caixas de inspeção assim como as conexões para derivação do neutro até à medição.
3. Caso não há nenhuma loja que tenha um pé direito mínimo de 3,60 metros (para rede Cemig do mesmo lado da edificação) ou de 6,00 metros (para rede Cemig do lado contrário à edificação), o ramal de conexão aéreo pode ser ancorado na parede do andar imediatamente superior às lojas.
4. Após análise da Cemig, cada loja pode ser atendida na baixa tensão através de um ramal de conexão aéreo ancorado na parede da própria loja desde que tenha um pé direito de, no mínimo, de 3,60 metros (para rede Cemig do mesmo lado da edificação) ou de 6,00 metros (para rede Cemig do lado contrário à edificação).
5. As unidades consumidoras do 1º e 2º pavimentos devem ser atendidas através da ND-5.2 com ramal de conexão aéreo para demanda até 95kVA ou com ramal de conexão subterrâneo para demanda superior a 95kVA para a edificação localizada do lado contrário da rede da Cemig. No caso de utilização de ramal de conexão aéreo este deve ser ancorado na edificação apenas o suficiente para atender o critério de 6,00 metros de distância ao solo.
6. Caso a edificação deste exemplo possua garagem no sub-solo e esta seja de acesso e uso comum a todas as unidades consumidoras (lojas e salas/apartamentos), o atendimento será exclusivamente pela ND-5.2 devendo as medições ficarem na garagem.
7. Cada loja deve ter a sua numeração predial distinta e deve ter uma numeração predial para as salas e/ou apartamentos ou, quando aplicável, mesma numeração e complementos distintos. Esta numeração e, quando aplicável, o complemento deve ser legível e indelével. As caixas de medição das salas e/ou apartamentos devem ser marcadas de modo a identificá-las com as respectivas unidades consumidoras.
8. Opcionalmente, as lojas podem ser atendidas na média tensão através da ND-5.3 se atenderem os critérios constantes da ND-5.3.
9. No projeto elétrico de média tensão deve constar a fachada da edificação mostrando as demais entradas de energia elétrica. O cliente deve apresentar juntamente com o projeto elétrico uma declaração, por escrito, registrada em cartório que não haverá interligação entre as unidades consumidoras e, se ocorrer esta interligação, ele assumirá toda e qualquer responsabilidade por eventuais sinistros sob pena de ter a suspensão do fornecimento de energia elétrica. A análise do projeto elétrico fica condicionada à apresentação desta declaração.
10. Para a edificação localizada do mesmo lado da rede da Cemig, o atendimento pode ser feito com ramais de conexão aéreos conforme descrito nas notas 2 e 5 acima ou, opcionalmente por decisão do cliente, com ramais de entrada subterrâneo. Nesse caso os pontos de conexão serão na derivação da rede da Cemig.

## Situação F



o

## NOTAS:

1. Se a área particular for uma extensão do passeio público, ou seja, se não houver nenhuma divisória física entre esta área e o passeio público e se nesta área existir muro ou mureta lateral, este pode abrigar o conjunto de medições das lojas e/ou das salas e apartamentos e o atendimento deve ser através da ND-5.2, desde que não haja lei municipal impedindo que o padrão de entrada seja construído nesta área.
2. As lojas do térreo são unidades consumidoras individuais desvinculadas do 1º e 2º pavimentos do prédio e estes constituem uma edificação de uso coletivo. Assim, as salas e/ou apartamentos devem ser atendidas através da ND-5.2, sendo a entrada de energia distinta das entradas de energia para as lojas.
3. Caso a edificação deste exemplo possua garagem no sub-solo e esta seja de acesso e uso comum a todas as unidades consumidoras (lojas e salas/apartamentos), o atendimento será exclusivamente pela ND-5.2 devendo as medições ficarem na garagem.
4. Opcionalmente, as lojas podem ser atendidas na média tensão se atenderem os critérios constantes da ND-5.3.
5. No projeto elétrico de média tensão deve constar a fachada da edificação mostrando as demais entradas de energia elétrica. O cliente deve apresentar juntamente com o projeto elétrico uma declaração, por escrito, registrada em cartório que não haverá interligação entre as unidades consumidoras e, se ocorrer esta interligação, ele assumirá toda e qualquer responsabilidade por eventuais sinistros sob pena de ter a suspensão do fornecimento de energia elétrica. A análise do projeto elétrico fica condicionada à apresentação desta declaração.

### 13 REFERÊNCIAS BIBLIOGRÁFICAS

ANEEL. **Resolução 1000 de 07-12-2021** - Resolução que dispõe sobre as condições gerais de fornecimento a serem observadas na prestação e utilização do serviço de energia elétrica. Brasília / DF, 2021.

ASSOCIAÇÃO BRASILEIRA DE NORMAS TÉCNICAS – NBRNM 247-3- Condutores Isolados com Isolação Extrudada de Cloreto de Polivinila (PVC) para Tensões até 750V, sem Cobertura – Especificação (versão de fevereiro de 2002). Rio de Janeiro, 2002. 24 p.

ASSOCIAÇÃO BRASILEIRA DE NORMAS TÉCNICAS. **NBR 10.676 - Fornecimento de Energia a Edificações Individuais em Tensão Secundária** - Rede de Distribuição Aérea (versão de maio de 1989). Rio de Janeiro, 1989.

ASSOCIAÇÃO BRASILEIRA DE NORMAS TÉCNICAS. **NBR 15465 – Sistemas de Eletrodutos Plásticos para Instalações Elétricas de Baixa Tensão** – Requisitos de Desempenho (versão de agosto de 2008). Rio de Janeiro, 2008.

ASSOCIAÇÃO BRASILEIRA DE NORMAS TÉCNICAS. **NBR 15688 - Redes de Distribuição Aérea de Energia Elétrica com Condutores Nus** (versão de maio de 2012). Rio de Janeiro, 2012.

ASSOCIAÇÃO BRASILEIRA DE NORMAS TÉCNICAS. **NBR 5410 - Instalações Elétricas de Baixa Tensão** (versão de setembro de 2004). Rio de Janeiro, 2004.

ASSOCIAÇÃO BRASILEIRA DE NORMAS TÉCNICAS. **NBR 5419 – Proteção de Estruturas Contra Descargas Atmosféricas** (versão de julho de 2005). Rio de Janeiro, 2005.

ASSOCIAÇÃO BRASILEIRA DE NORMAS TÉCNICAS. NBR 5422 – Projeto de linhas aéreas de transmissão de energia elétrica (versão de março de 1985). Rio de Janeiro, 2002. 24 p.

ASSOCIAÇÃO BRASILEIRA DE NORMAS TÉCNICAS. NBR 5460 - Sistemas Elétricos de Potência (versão de abril de 1992)

ASSOCIAÇÃO BRASILEIRA DE NORMAS TÉCNICAS. **NBR 5597 - Eletroduto de Aço-Carbono e Acessórios, com Revestimento Protetor e Rosca NPT** – Requisitos (versão de março de 2007). Rio de Janeiro, 2007.

ASSOCIAÇÃO BRASILEIRA DE NORMAS TÉCNICAS. **NBR 5598 - Eletroduto de Aço-Carbono e Acessórios, com Revestimento Protetor e Rosca BSP** – Requisitos (versão de janeiro de 2009). Rio de Janeiro, 2009.

ASSOCIAÇÃO BRASILEIRA DE NORMAS TÉCNICAS. **NBR 6323 – galvanização de Produtos de Aço ou Ferro Fundido** – Especificação (versão de novembro de 2007). Rio de Janeiro, 2007.

ASSOCIAÇÃO BRASILEIRA DE NORMAS TÉCNICAS. NBR 6591 - Tubos de Aço-Carbono com Solda Longitudinal, de Seção Circular, Quadrada, Retangular e Especial para Fins Industriais (versão de julho de 2008). Rio de Janeiro, 2008.

ASSOCIAÇÃO BRASILEIRA DE NORMAS TÉCNICAS. NBR 7288 – Cabos de Potência Com Isolação Sólida e Extrudada de Cloreto de Polivinila (PVC) ou Polietileno (PE) para Tensões de 1 kV a 6 kV (versão de novembro de 1994). Rio de Janeiro, 1994.

ASSOCIAÇÃO BRASILEIRA DE NORMAS TÉCNICAS. **NBR 8451 - Postes de Concreto Armado para Redes de Distribuição de Energia Elétrica** - Especificação (versão de fevereiro de 1998). Rio de Janeiro, 1998.

ASSOCIAÇÃO BRASILEIRA DE NORMAS TÉCNICAS. **NBRIEC 60050(826)- Instalação Elétrica Predial** (versão de novembro de 1987). Rio de Janeiro, 1987.

ASSOCIAÇÃO BRASILEIRA DE NORMAS TÉCNICAS. **NBRNM 280 - Condutores de Cobre Mole Para Fios e Cabos Isolados** – Características (versão de abril de 2002). Rio de Janeiro, 2002. 24 p.

CEMIG. **Manual de Distribuição - ND-5.2 - Fornecimento de Energia Elétrica em Tensão Secundária** - Rede de Distribuição Aérea - Edificações Coletivas (versão de dezembro de 2017). Belo Horizonte, 2017.

CEMIG. **Manual de Distribuição - ND-5.3 - Fornecimento de Energia Elétrica em Média Tensão** - Rede de Distribuição Aérea ou Subterrânea (versão de setembro de 2017). Belo Horizonte, 2017.

CEMIG. **Manual de Distribuição - ND-5.5 - Fornecimento de Energia Elétrica em Tensão Secundária** - Rede de Distribuição Subterrânea (versão de agosto de 2013). Belo Horizonte, 2013.

Norma Regulamentadora - **NR 10 - Segurança em Instalações e Serviços em Eletricidade**



## 14 CONTROLE DE REVISÃO

REVISÃO	DATA	DESCRIÇÃO DAS ALTERAÇÕES
e	16/12/2022	<p>Revisão da ND-5.1 de JULHO/2022 conforme os itens especificados abaixo.</p> <p>Principais alterações:</p> <ol style="list-style-type: none"> <li>1. Extensão do prazo para exclusão de faixas de fornecimento para a partir de 01/04/2023, conforme indicado nas notas das Tabelas 1, 2 e 3.</li> <li>2. Para disjuntores acima de 200 A, será exigido que apenas o fabricante conste no PEC-11, e não necessariamente o modelo, conforme item 7.3.1.5.</li> </ol>
d	19/07/2022	<p>Revisão da ND-5.1 de DEZEMBRO/2017 conforme os itens especificados abaixo.</p> <p>Principais alterações:</p> <ol style="list-style-type: none"> <li>1. Previsão da exclusão de faixas de fornecimento a partir de 01/01/2023, conforme indicado nas notas das Tabelas 1, 2 e 3.</li> <li>2. Exclusão das Tabelas 3 e 4.</li> <li>3. Inclusão do item 4.1.1, com condições gerais da aplicação da norma.</li> <li>4. Adequação à Resolução 1000 de 07/12/2021 da Aneel conforme a seguir: <ul style="list-style-type: none"> <li>• Substituição do termo Ramal de Ligação por Ramal de Conexão.</li> <li>• Substituição do termo Ponto de Entrega Ponto de Conexão.</li> <li>• Substituição do termo Ligação Provisória por Conexão Temporária.</li> <li>• Inclusão do atendimento isolado conforme artigo 515.</li> <li>• Inclusão do fornecimento com número de fases a mais que o estabelecido pelo padrão da Cemig para a carga instalada ou potência requerida conforme Artigo 99.</li> <li>• Inclusão do critério para instalação de estação de recarga de veículos elétricos conforme Artigo 550.</li> </ul> </li> <li>5. Inclusão da Tabela 20 sobre equivalência entre disjuntor Nema e IEC.</li> <li>6. Permissão para utilização de disjuntor IEC nas caixas ligadas com disjuntor Nema quando da solicitação da troca do disjuntor.</li> <li>7. Inclusão da permissão para instalação da caixa de medição com leitura voltada para área de recuo do passeio público</li> </ol>

		<p>desde que tenha livre acesso para Cemig.</p> <ol style="list-style-type: none"> <li>8. Adequação dos limites inferiores e superiores as faixas de carga instalada e demanda provável nas tabelas para dimensionamento da entrada de energia para uso do disjuntor IEC.</li> <li>9. Alterações nos desenhos das caixas para medição mostrando o disjuntor pós medidor.</li> <li>10. Atualização da nota 2 do Desenho 3.</li> <li>11. Atualização do Desenho 13, com adição da caixa CM-3 e CM-19.</li> <li>12. Atualização do Desenho 65.</li> <li>13. Alteração nas condições de numeração do atendimento híbrido.</li> <li>14. Atualização do dimensionamento do ramal de conexão para o fornecimento Tipo A, na Tabela 6.</li> </ol>
c	29/12/2017	<p>Revisão da ND-5.1 de JULHO/2017 conforme o item especificado abaixo.</p> <p>Principal alteração: Inclusão de novo padrão de medição com disjuntor após o medidor; adequação da tensão padronizada para transformadores monofásicos</p>
b	13/07/2017	<p>Revisão da ND-5.1 de MAIO/2015 conforme o item especificado abaixo.</p> <p>Principal alteração: 1. Inclusão do fornecimento de energia elétrica sem medição (FSM)</p>
a	30/05/2016	<p>Revisão da ND-5.1 de MAIO/2013 conforme os itens especificados abaixo.</p> <ol style="list-style-type: none"> <li>1. Alterações em relação aos ramais de conexão e de entrada subterrâneos.</li> <li>2. Inclusão da medição de ligação direta até 200A.</li> <li>3. Criação das unidades consumidoras tipos G e H.</li> </ol>