

## SUMÁRIO

ESPECIFICAÇÃO TÉCNICA	Página
1 OBJETIVO	2
2 INTRODUÇÃO	2
3 APLICAÇÃO	2
4 REFERÊNCIAS	3
5 CONDIÇÕES GERAIS	5
6 REQUISITOS ESPECÍFICOS	6
7 APROVAÇÃO DE PROTÓTIPO	13
8 INSPEÇÃO	13
9 RECEBIMENTO	14
10 ENSAIOS	15
11 EMBALAGEM E ACONDICIONAMENTO	17
12 CRITÉRIOS DE AMOSTRAGEM, ACEITAÇÃO E REJEIÇÃO	18

Distribuição Automática de Cópias

DISTR.	QTE. TIPO	ORGÃO	Total								
	1	ND-2.6									
PÚBLICO	a	WPO 46306	DEZ / 2017	LBF 45.561	<b>Companhia Energética de Minas Gerais</b> <small>Gerência de Engenharia de Ativos da Distribuição - PE/EA</small>		<b>ESPECIFICAÇÃO TÉCNICA</b>  <b>CAIXAS METÁLICAS PARA MEDIÇÃO E PROTEÇÃO, PROTEÇÃO GERAL E DERIVAÇÃO</b>				Nº  02.111 PE/EA 6a
		GEDOC									
		GEDOC									
		GEDOC									
		FEITO	VISTO	DATA	APROV.						
Classificação					PROJ.	WPO / FCS	CONF.	CAML	APROV.	LBF	Folha <b>70</b>
					DES.		VISTO		DATA		

## 1 OBJETIVO

Esta Especificação Técnica (ET) estabelece os critérios e exigências técnicas mínimas aplicáveis à aprovação de modelo, fabricação e ao recebimento de caixas metálicas para instalação de medidores de energia elétrica, transformadores de corrente de 0,6 kV, disjuntores e caixas para derivação de condutores. Serão admitidas caixas com características diferentes das especificadas neste documento desde que estas diferenças sejam ressaltadas nos desenhos de aprovação, que as mesmas não alterem as características funcionais das caixas e que estejam presentes no protótipo aprovado.

Esta especificação cancela e substitui a de número 02.118-CM/ME-001B e o Relatório CM/MD1-2007/A.

## 2 INTRODUÇÃO

A Cemig investe continuamente na segurança das pessoas. Desta forma não serão aceitas ligações com caixas não homologadas pela Cemig

## 3 APLICAÇÃO

**3.1** As ligações de padrão de entrada só são aceitas pela Cemig caso a caixa a ser utilizada tenha sido homologada, conforme lista de fabricantes homologados que conste do PEC 11, que é divulgado na internet no site [www.cemig.com.br](http://www.cemig.com.br).

**3.2** Esta Especificação se aplica às seguintes Caixas:

**TABELA 1**

DESCRIÇÃO	CÓDIGO CEMIG	DESENHO
Caixa para medidor monofásico e disjuntor para uso em alvenaria	CM1	DESENHO 1
Caixa para medidor polifásico e disjuntor para uso em alvenaria	CM2	DESENHO 2
Caixa para medidor monofásico e disjuntor para uso em padrão pré-fabricado	CM1 PPF	DESENHO 3
Caixa para medidor polifásico e disjuntor para uso em padrão pré-fabricado	CM2 PPF	DESENHO 4
Caixa para medidor polifásico, chave de aferição, transformadores de corrente e disjuntor - convencional	CM3	DESENHO 5
Caixa para medidor polifásico, chave de aferição, transformadores de corrente e disjuntor – com leitura pela via pública	CM3 LVP	DESENHO 7
Caixa para medidores polifásicos e chave de aferição	CM4	DESENHO 7
Caixa para medidores polifásicos e chave de aferição tamanho especial	CM4 E	DESENHO 8
Caixa de derivação	CM6 e CM7	DESENHO 9
Caixa para proteção geral para disjuntor tripolar até 200A (CM8) e Caixa para proteção geral para disjuntor tripolar até 63A (CM16)	CM8 e CM16	DESENHO 10

DESCRIÇÃO	CÓDIGO CEMIG	DESENHO
Caixa modular para disjuntor, transformadores de corrente e barramentos	CM9, CM10 e CM11	DESENHO 11
Quadro de distribuição geral para chaves não blindadas ou disjuntores	CM12	DESENHO 12
Caixa para medidor monofásico e disjuntor com leitura pela via pública	CM13	DESENHO 13
Caixa para medidor polifásico e disjuntor com leitura pela via pública	CM14	DESENHO 14
Caixa com barramentos para proteção geral (disjuntor até 300 A)	CM17	DESENHO 15
Caixa modular para disjuntor, transformadores de corrente e barramentos	CM18	DESENHO 16
Caixa para medidor polifásico e disjuntor até 200 A – ligação direta	CM19	DESENHO 17

**3.3** As caixas fornecidas pelos fabricantes para comercialização junto aos usuários da Cemig devem se enquadrar integralmente nesta Especificação e sua aprovação será de acordo com este documento.

## 4 REFERÊNCIAS

### 4.1 Normas Técnicas

Na aplicação desta Especificação, caso necessário, podem ser consultadas as seguintes normas e documentos:

- a) 02118 - CEMIG – 0311 : FORNECIMENTO DE DOCUMENTAÇÃO TÉCNICA PARA A CEMIG E REQUISITOS DE INSPEÇÃO
- b) Cemig ND - 5.1 : Fornecimento de Energia Elétrica em Tensão Secundária - Rede de Distribuição Aérea - Edificações Individuais
- c) Cemig ND - 5.2 : Fornecimento de Energia Elétrica em Tensão Secundária - Rede de Distribuição Aérea - Edificações Coletivas
- d) Cemig ND - 5.3 : Fornecimento de Energia Elétrica em Média Tensão - Rede de Distribuição Aérea ou Subterrânea
- e) Cemig ND - 5.5 : Fornecimento de Energia Elétrica em Tensão Secundária - Rede de Distribuição Subterrânea
- f) Cemig Manual do Consumidor nº 11 (Materiais e Equipamentos Aprovados para Padrões de Entrada) - edição anual

- g) ABNT NBR 11003 : Ensaio de Aderência em Tintas e Revestimentos Similares
- h) ABNT NBR 7397 : Verificação do Revestimento de Zinco - Verificação da Massa por unidade de Área - Método de Ensaio
- i) ABNT NBR 7398 : Verificação do Revestimento de Zinco - Verificação da Aderência - Método de Ensaio
- j) ABNT NBR 7399 : Verificação do Revestimento de Zinco - Verificação da Espessura do Revestimento por Processo não Destrutivo - Método de Ensaio
- k) ABNT NBR 7400 : Verificação do Revestimento de Zinco - Verificação da Uniformidade do Revestimento - Método de Ensaio
- l) ABNT NBR 5426 : Guia de Inspeção por Amostragem no Controle e Certificação de Qualidade - Procedimento
- m) ABNT NBR 6323 : Revestimento de Zinco por Imersão à Quente em Produtos de Aço ou Ferro Fundido - Especificação
- n) ABNT NBR 60529 : Graus de Proteção para Invólucros de Equipamentos Elétricos (Código IP)
- o) ABNT NBR 15820 : Caixa para Medidor de Energia Elétrica - Requisitos

## **4.2 Legislação e Regulamentos Federais e Estaduais sobre Meio Ambiente**

02.118 - CEMIG - 760 B – Requisitos para cumprimento da legislação ambiental e de segurança de pessoal – Procedimento

### **4.3 Meio Ambiente**

- a) Em todas as etapas da fabricação, do transporte e do recebimento, devem ser rigorosamente cumpridas as legislações ambientais nas esferas federal, estadual e municipal aplicáveis;
- b) Fornecedores estrangeiros devem cumprir a legislação ambiental vigente nos seus países de origem e as normas internacionais relacionadas à produção, ao manuseio e ao transporte até o seu aporte no Brasil;
- c) O fornecedor é o responsável pelo pagamento de multas e pelas ações decorrentes de práticas lesivas ao meio ambiente, que possam incidir sobre a Cemig, quando derivadas de condutas praticadas por ele ou por seus subfornecedores;
- d) A Cemig pode verificar, nos órgãos oficiais de controle ambiental, a validade das licenças de operação e de transporte dos fornecedores e subfornecedores.

- e) O fabricante deve atender os requisitos da especificação técnica da Cemig ET 02.118-CEMIG-760 (Procedimento – Requisitos para Cumprimento da Legislação Ambiental e de Segurança de Pessoal).

## **5 CONDIÇÕES GERAIS**

### **5.1 Generalidades**

**5.1.1** A prescrição de quaisquer características particulares, exigências adicionais ou dispensa de atendimento às exigências que constam nesta Especificação, caso necessário, devem ser mencionadas no processo licitatório, quando aplicável.

**5.1.2** Para o processo de compra direta da Cemig (processo licitatório), a caixa deve ser fornecida conforme edital.

**5.1.3** Não é permitida nenhuma divergência entre as caixas ofertadas e os protótipos aprovados.

**5.1.4** Quando não citada a versão de algum documento técnico, considera-se aplicável a versão mais atual.

### **5.2 Identificação**

**5.2.1** As caixas são denominadas CMN<sup>o</sup> de acordo com a codificação para uso discriminada na Tabela 1.

**5.2.2** No corpo e na tampa da caixa devem ser estampadas, de forma legível e indelével, as seguintes informações:

- a) nome e/ou marca comercial do fabricante;
- b) mês e ano de fabricação;
- c) modelo ou tipo do fabricante;
- d) código Cemig de acordo com a Tabela 1.

### **5.3 Garantia**

**5.3.1** O fabricante deve dar garantia mínima de 10 (dez) anos a partir da data de instalação da caixa contra qualquer defeito de projeto, material ou fabricação das caixas e todos seus acessórios que venha a ocorrer no período.

**5.3.2** Ocorrendo deficiência do produto, o fabricante responsabiliza-se por arcar com a substituição das caixas ou apenas partes com defeitos, sem ônus para o consumidor ou comprador.

**5.3.3** Se for necessário intervir na parte interna da caixa já energizada pela Cemig, a operacionalização da substituição em campo (abertura dos lacres e troca da tampa ou qualquer acessório) será executada pela Cemig, com pessoal próprio ou através de uma de suas empreiteiras. A Cemig emitirá documento apropriado (Recibo de Diversos - RD) com os custos dos serviços prestados, a serem quitados pelo fabricante.

**5.3.4** A operacionalização da substituição em campo da caixa será executada pelo fabricante após a retirada do lacre da tampa pela Cemig.

## **6 REQUISITOS ESPECÍFICOS**

### **6.1 Material**

**6.1.1** O corpo e a tampa das caixas CM1 a CM8 e CM13, CM14, CM16 e CM19 devem ser de chapa de aço com espessura mínima de 1,2 mm. O corpo das caixas CM9 a CM12 e CM18 devem ser de chapa de aço com espessura mínima de 1,5 mm e os espelhos e portas com espessura mínima de 1,2 mm.

### **6.2 Dimensões**

As dimensões de cada caixa são mostradas nos desenhos correspondentes.

### **6.3 Dispositivo para Selagem**

**6.3.1** Todas as caixas devem possuir dispositivo(s) para selagem da tampa ao corpo, localizado(s) conforme indicado nos desenhos em anexo e de acordo com o DESENHO 18.

**6.3.2** Este dispositivo deve ser oblongo ( $43 \pm 2 \times 80 \pm 4$  mm), provido de tampa fixada por rebite na parte superior e parafuso de aço auto-atarraxante,  $\varnothing 4$ mm x 12,7mm (1/2") na parte inferior e orifício para entrada do parafuso de lacre.

**6.3.3** A estrutura de sustentação do parafuso de lacre deve ser fixada à base da caixa por quatro (4) pontos de solda no mínimo.

**6.3.4** O parafuso de lacre deve ser de aço galvanizado/passivado cabeça abaulada e/ou sextavada e/ou quadrada,  $\varnothing 6,35$ mm (1/4") x 19mm (3/4"), equipado com duas porcas e uma arruela do mesmo material.

**6.3.5** As dimensões e forma de instalação deste dispositivo estão indicadas no DESENHO 18.

### **6.4 Parafuso para Aterramento**

**6.4.1** Todas as caixas devem possuir um parafuso passante de aço galvanizado/passivado, de  $\varnothing 6$  mm x 40 mm, fixado por quatro porcas e quatro arruelas lisas do mesmo material, sendo dois conjuntos internos e dois externos.

**6.4.2** Em todos os casos, os parafusos devem localizar-se na parte inferior das caixas, conforme mostrado nos desenhos de cada caixa em anexo.

**6.4.3** O furo para passagem do parafuso não deverá ter repuxo.

### **6.5 Visor**

**6.5.1** As caixas modelos CM1, CM2, CM1 PPF, CM2 PPF, CM3, CM4, CM13, CM14 e CM19 devem dispor, em sua tampa, de visor(es) de vidro transparente com espessura mínima de 3 mm.

**6.5.2** Suas dimensões e localização são mostradas nos desenhos das respectivas caixas.

**6.5.3** Todo o contorno do visor deve ser protegido por uma gaxeta em "U", de borracha sintética, a fim de evitar infiltração de água no interior da caixa, além de amortecer choques.

**6.5.4** O dispositivo de fixação do visor à caixa deve permitir sua substituição.

## **6.6 Dispositivo para Fixação do Disjuntor**

**6.6.1** As caixas CM1, CM2, CM1 PPF, CM2 PPF, CM3, CM3 LVP, CM8, CM13, CM14, CM16 e CM19 devem possuir, internamente, um dispositivo ajustável, de fácil operação, para fixação segura de um disjuntor termomagnético.

**6.6.2** Este dispositivo deve apresentar espessura adequada para lhe dar rigidez e possuir quinas arredondadas.

**6.6.3** Nas Caixas CM1, CM1 PPF e CM13 o dispositivo deve permitir a fixação de um disjuntor unipolar de até 63A, qualquer que seja seu modelo, aprovado pela Cemig.

**6.6.4** Nas caixas CM2, CM2 PPF e CM14 o dispositivo deve permitir a instalação de um disjuntor tripolar de até 125A, qualquer que seja o modelo, aprovado pela Cemig.

**6.6.5** Na caixa CM19 o dispositivo deve permitir a instalação de um disjuntor tripolar de 150 até 200A, qualquer que seja o modelo, aprovado pela Cemig.

**6.6.6** Nas caixas CM3 e CM8 o dispositivo deve permitir a fixação de um disjuntor tripolar de até 200A, e na caixa CM16 o dispositivo deve permitir a instalação de um disjuntor tripolar de até 63A, qualquer que seja seu modelo, aprovado pela Cemig.

**6.6.7** Estes dispositivos devem ser providos de furos, garras e/ou parafusos e porcas, ou trilho DIN 35 mm para a fixação de qualquer modelo de disjuntor aprovado pela Cemig.

**6.6.8** Sua localização deve ser tal que haja coincidência entre a abertura de acesso, existente na tampa das caixas e a alavanca do disjuntor.

**6.6.9** Este dispositivo deve permitir ajustes, conforme desenhos indicados nesta Especificação Técnica. O ajuste poderá ser obtido através de 2 canaletas fixadas nas laterais da caixa com dimensões tais que prendam uma porca quadrada, de forma a permitir somente o seu deslocamento longitudinal, para as caixas CM-8 e CM-16 ou por outro dispositivo similar que atenda ao disposto no item 6.6.

## **6.7 Abertura de Acesso à Alavanca do Disjuntor**

**6.7.1** As caixas CM1, CM2, CM1 PPF, CM2 PPF, CM3, CM3 LVP, CM8, CM13, CM14 e CM19 devem possuir uma abertura de acesso à alavanca do disjuntor, de modo a permitir a operação do mesmo.

**6.7.2** A localização dessa abertura é mostrada nos desenhos das respectivas caixas.

**6.7.3** De forma a oferecer proteção adequada à alavanca do disjuntor, essa abertura deve ser provida de uma lingueta corrediça.

**6.7.4** A lingueta e o seu apoio devem possuir dois furos horizontais, coincidentes, de  $\varnothing$  2mm (mínimo) e com 12mm de espaçamento entre os eixos, para uso da Cemig.

**6.7.5** A alavanca do disjuntor não pode encostar na superfície interna da lingueta.

**6.7.6** A abertura de acesso ao disjuntor deve ser fabricada de modo a impedir a entrada de insetos no interior da caixa, mesmo quando a lingueta estiver aberta. É permitido o fornecimento e uso de "espelhos", diferenciados ou não, que atendam aos vários modelos de disjuntores aprovados pela Cemig.

## **6.8 Furos para Fixação em Poste**

**6.8.1** As caixas CM1 e CM2 devem possuir, na parte posterior, dois furos de  $\varnothing$  18mm, de forma a permitir, através de parafusos, sua fixação em postes circulares. Os eixos destes furos estão indicados em seus respectivos desenhos.

**6.8.2** As caixas CM8 e CM16 devem possuir, na parte posterior, quatro furos de  $\varnothing$   $5 \pm 1$  mm, para permitir, através de suporte apropriado, sua fixação em postes. Os eixos destes furos estão indicados em seus respectivos desenhos.

## **6.9 Furos para Instalação de Eletrodutos**

**6.9.1** As caixas CM1, CM2, CM13 e CM14 devem ser providas de seis furos de  $\varnothing$  49mm, localizados conforme seus respectivos desenhos. Para todas, quatro destes furos devem ser providos de tampas removíveis, reinstaláveis e não violáveis pelo lado externo.

**6.9.2** As caixas CM4 e CM4E devem ser providas de quatro furos de  $\varnothing$  27mm localizados conforme respectivo desenho. Três destes furos devem ser providos de tampas removíveis, reinstaláveis e não violáveis pelo lado externo.

**6.9.3** A caixa CM8 deve ser provida de dois furos de  $\varnothing$   $113 \pm 3$ mm, dois de  $\varnothing$  49mm e um de  $\varnothing$  27mm, localizados conforme respectivo desenho. Todos os furos devem ser providos de tampas removíveis, reinstaláveis e não violáveis pelo lado externo.

**6.9.4** A caixa CM16 deve ser provida de dois furos de  $\varnothing$   $62 \pm 3$ mm, dois de  $\varnothing$  49mm e um de  $\varnothing$  27mm, localizados conforme respectivo desenho. Todos os furos devem ser providos de tampas removíveis, reinstaláveis e não violáveis pelo lado externo.

## **6.10 Caixa de Derivação**

**6.10.1** A caixa CM6 deve ser provida de dois furos de  $\varnothing$  61mm e de dois furos de  $\varnothing$  49mm, localizados conforme respectivo desenho. Os furos de  $\varnothing$  61mm devem ser providos de tampas removíveis, reinstaláveis e não violáveis pelo lado externo.



**6.10.2** A caixa CM7 deve ser provida de dois furos de  $\varnothing$  90mm e de dois furos de  $\varnothing$  49mm, localizados conforme respectivo desenho. Os furos de  $\varnothing$  90mm devem ser providos de tampas removíveis, reinstaláveis e não violáveis pelo lado externo.

**6.10.3** A caixa CM3 deve ser provida de cinco furos de  $\varnothing$  75mm, localizados conforme respectivo desenho. Três destes furos devem ser providos de tampas removíveis, reinstaláveis e não violáveis pelo lado externo.

**6.10.4** Todos estes furos deverão ser providos de repuxo.

**6.10.5** As caixas CM9, CM10 e CM11 são fornecidas com tampas laterais e de fundo sem furos. Os furos necessários para cada tipo de montagem serão feitos na obra e deverão ser executados com serra copo e providos de proteção contra corrosão na chapa e para evitar danos ao isolamento dos cabos.

## **6.11 Dispositivo para Fixação de Medidores**

**6.11.1** Excetuando as caixas CM6, CM7, CM8, CM9, CM10, CM11, CM12 e CM16, todas as demais caixas devem ser providas de dispositivos ajustáveis, fixados internamente, que permitam a instalação de equipamentos de medição de diferentes tamanhos.

**6.11.2** O material empregado na sua confecção pode ser o mesmo da caixa, desde que devidamente reforçado por dobras ou equivalente, de forma a suportar o peso do equipamento e o esforço dos cabos.

**6.11.3** Esse dispositivo deve ter suas quinas arredondadas visando facilitar o manuseio no interior das caixas.

**6.11.4** Nas caixas CM13 e CM14 este dispositivo é localizado na tampa da caixa e nas demais caixas sua localização é no fundo das mesmas. O DESENHO 19 mostra sua localização no interior das caixas, bem como suas dimensões.

**6.11.5** Na caixa CM1 e CM1 PPF, o dispositivo deve ser composto de:

- a) aba de sustentação do medidor, equipado com um parafuso de aço galvanizado/passivado de  $\varnothing$  4,76mm (3/16") x 12,7mm (1/2") cabeça abaulada, devidamente instalado, furo extrudado e roscado  $\varnothing$  4,76mm (3/16") com no mínimo três fios de rosca;
- b) haste para fixação e nivelamento da base do medidor provida de dois rasgos e um furo de  $\varnothing$  4mm, equipada com dois(2) parafusos de aço galvanizado/passivado, cabeça abaulada de  $\varnothing$  3,97mm (5/32") x 25,40mm (1") e dois (2) parafusos de  $\varnothing$  3,97 mm (5/32") X 31 mm (11/4"), duas arruelas de  $\varnothing$  11,0mm e duas porcas de  $\varnothing$  3,97mm (5/32"), todas de aço galvanizado/passivado;
- c) duas canaletas para deslizamento da haste acima referida.

As dimensões e posicionamento deste dispositivo, bem como seus componentes, são mostrados no DESENHO 19, Tipo A.

**6.11.6** Na caixa CM2 e CM2 PPF, o dispositivo deve ser composto de:

- a) aba de sustentação do medidor com as mesmas características do item 6.11.5.a;
- b) haste para fixação e nivelamento da base do medidor, provida de dois rasgos e um furo de  $\varnothing$  4mm, equipado com dois parafusos de aço galvanizado/passivado, cabeça abaulada, com  $\varnothing$  3,97mm (5/32") x 25,40mm (1") e dois (2) parafusos de  $\varnothing$  3,97 mm (5/32") X 31 mm (11/4"), duas arruelas de  $\varnothing$ 11mm e duas porcas de  $\varnothing$ 3,97mm(5/32"), ambos de aço galvanizado/passivado;
- c) duas canaletas para deslizamento da haste acima referida.

As dimensões e posicionamento deste dispositivo são mostrados no DESENHO 19, tipo B.

**6.11.7** Na caixa CM13, o dispositivo deve ser composto de:

- a) aba de sustentação do medidor com as mesmas características do item 6.11.5.a;
- b) haste para fixação e nivelamento da base do medidor, provida de dois rasgos e um furo de  $\varnothing$  4mm, equipado com dois parafusos de aço galvanizado/passivado, cabeça abaulada, com  $\varnothing$  3,97mm (5/32") x 25,40mm (1") e dois (2) parafusos de  $\varnothing$  3,97 mm (5/32") X 31 mm (11/4"), duas arruelas de  $\varnothing$ 11mm e duas porcas  $\varnothing$  3,97mm (5/32"), ambas de aço galvanizado/passivado;
- c) duas canaletas para deslizamento da haste acima referida.

As dimensões e posicionamento deste dispositivo são mostrados no DESENHO 19, Tipo C.

**6.11.8** Na caixa CM14, o dispositivo deve ser composto de:

- a) aba de sustentação do medidor com as mesmas características do item 6.11.5.a;
- b) haste para fixação e nivelamento da base do medidor, provida de dois rasgos e um furo de  $\varnothing$  4mm, equipado com dois parafusos de aço galvanizado/passivado, cabeça abaulada, com  $\varnothing$  3,97mm (5/32") x 25,40mm (1") e dois (2) parafusos de  $\varnothing$  3,97 mm (5/32") X 31 mm (11/4"), duas arruelas de  $\varnothing$  11mm e duas porcas de  $\varnothing$  3,97mm (5/32"), ambas de aço galvanizado/passivado;
- c) duas canaletas para deslizamento da haste acima referida.

As dimensões e posicionamento deste dispositivo são mostrados no DESENHO 19, Tipo D.

**6.11.9** As caixas CM4 e CM4 E devem possuir os seguintes dispositivos:

- a) dispositivo para fixação do medidor de Energia (principal);
- b) dispositivo para fixação do medidor de Energia (retaguarda).

Estes dispositivos seguem a mesma orientação dada no item 6.11.6.

Suas dimensões e seu posicionamento no interior da caixa são mostrados no DESENHO 24.

**6.11.10** Nas caixas CM3 e CM3 LVP o dispositivo segue a mesma orientação dada no item 4.10.6 e suas dimensões e posicionamento no interior da Caixa são mostrados no DESENHO 22.

## 6.12 Dispositivos para Fixação da Chave de Aferição

**6.12.1** Apenas as caixas CM3, CM3 LVP, CM4 e CM4E devem possuir este dispositivo, que deve compor-se de:

- a) duas hastes para fixação do mesmo com dois rasgos de 4mm cada uma e um furo no centro de  $\varnothing$  4mm;
- b) quatro parafusos de  $\varnothing$  3,97mm (5/32") x 20,0mm com quatro porcas e quatro arruelas de aço galvanizado/passivado de  $\varnothing$  11mm;
- c) duas canaletas para deslizamento das hastes.

**6.12.2** Seu posicionamento no interior da caixa para medidores polifásicos sem disjuntor e suas dimensões são mostrados no DESENHO 24.

**6.12.3** Seu posicionamento no interior da caixa para medidor polifásico, transformador de corrente e disjuntor e suas dimensões são mostrados no DESENHO 22.

## 6.13 Dispositivos para Fixação dos Transformadores de Corrente

**6.13.1** Apenas as caixas CM3 e CM3 LVP devem possuir este dispositivo, a ser instalado em suporte soldado no fundo da mesma, por quatro parafusos de aço de  $\varnothing$  6,35mm (1/4"), sendo um em cada suporte; o número de filetes de rosca destes parafusos deve ser, no mínimo, quatro em cada suporte. Para a CM3 (e CM3 LVP) o dispositivo deve compor-se de:

- a) duas hastes horizontais em forma de "U", com rasgo de  $7 \pm 1$ mm;
- b) duas hastes verticais em forma de "U", com rasgo de  $5 \pm 2$ mm.

**6.13.2** As hastes verticais devem ser fixadas às horizontais em ambas as extremidades por parafusos de aço de  $\varnothing$  6,35mm (1/4") e porcas quadradas que se ajustem às paredes laterais internas das hastes.

**6.13.3** As hastes verticais devem ser providas de um total de 12 parafusos de aço de  $\varnothing$  4,763mm (3/16") x 12,70mm (1/2") com porcas quadradas que se ajustem às paredes laterais internas das hastes e 12 arruelas com diâmetro externo de 14,29mm (9/16"), para serem usados com os mesmos. O número mínimo de passos de rosca, das porcas, deve ser de quatro.

**6.13.4** Tanto os parafusos das hastes verticais como os parafusos de fixação dos transformadores de corrente devem deslizar livremente em toda a extensão limitada pelos rasgos das hastes, com as porcas colocadas.

**6.13.5** As dimensões e posicionamento do dispositivo no interior da caixa CM3 (e CM3 LVP) são mostrados nos DESENHO 5 e DESENHO 22.

## 6.14 Parafusos e Porcas de Aço

**6.14.1** Todos os parafusos e porcas de aço utilizados nas caixas e os dispositivos de fixação, quando de aço, devem ser galvanizados eletroliticamente ou cadmiados e, a seguir, passivados.

## 6.15 Montagem das Seções e Partes das Caixas

**6.15.1** As junções das seções do corpo e tampa das caixas devem ser feitas por solda a ponto.

**6.15.2** A tampa deve se fixar firmemente ao corpo por encaixe (exceto nas caixas CM3 LVP, CM13 e CM14 onde a tampa é presa ao corpo da caixa por, no mínimo, duas dobradiças), formando um conjunto rígido e resistente. Para tal podem ser usados reforços internos.

**6.15.3** As caixas CM9, CM10 e CM11 são fornecidas com tampas laterais e fundo removíveis e reinstaláveis.

**6.15.4** A caixa CM12 é fornecida com janelas laterais para passagem do barramento.

**6.15.5** O encaixe da tampa no lado superior do corpo da caixa deve ser soldado.

## 6.16 Espelho interno

As caixas CM9, CM10, CM11 e CM12 são fornecidas com espelhos internos dotados de aletas para ventilação e sem furos. Para cada tipo de montagem, na obra, deverão ser executados furos de forma que fiquem acessíveis apenas as alavancas de acionamento dos disjuntores e chaves.

## 6.17 Estanqueidade

Todas as caixas devem apresentar grau de proteção, mínimo, IP-43 conforme NBR 15820.

## 6.18 Proteção contra Corrosão

Para proteção contra corrosão das caixas fabricadas em aço, deve ser empregado um dos seguintes processos:

- a) pintura alquídica ou a pó (Epóxi); ou
- b) zincagem por imersão a quente.

### 6.18.1 Pintura

A pintura deve ser aplicada, interna e externamente, da seguinte forma:

- a) preparação da Chapa - desengraxamento, decapagem química e fosfatização;
- b) pintura alquídica
  - b.1 base: uma demão de Cromato de Zinco com espessura mínima de 35  $\mu\text{m}$ .
  - b.2 acabamento: uma demão com tinta de cor cinza (notação Munsell N6.5) com espessura mínima de 45  $\mu\text{m}$ , ou;
- c) pintura a pó (Epóxi)
  - c.1 tinta a pó, a base de EPÓXI, por sistema eletrostático, com espessura média de 40  $\mu\text{m}$ , com valor mínimo de 30  $\mu\text{m}$ .

### 6.18.2 Zincagem por Imersão

- a) preparação da chapa - desengraxamento e decapagem química;

- b) as caixas zincadas devem possuir massa de zinco por unidade de área e espessura de revestimento, de acordo com a Tabela 2, apresentada a seguir:

**TABELA 2 – Massa e espessura da camada de zinco**

MASSA MÍNIMA POR UNIDADE DE ÁREA (g/m <sup>2</sup> )		ESPESSURA MÍNIMA DO REVESTIMENTO (μm)	
INDIVIDUAL	MÉDIA	INDIVIDUAL	MÉDIA
350	400	50	57

## 7 APROVAÇÃO DE PROTÓTIPO

**7.1** As caixas devem ser previamente homologadas para aplicação na área de concessão da Cemig.

**7.2** Para a homologação de novo modelo de caixa ou adequação de modelo existente, é necessário seguir os requisitos estabelecidos no documento 02.111 PA/EA-7 – Requisitos técnicos para homologação e pré-homologação de caixas metálicas para medição e proteção, proteção geral e derivação (RTHP).

## 8 INSPEÇÃO

**8.1** A inspeção compreende a verificação, por parte da Cemig, do atendimento dos requisitos da especificação técnica, a execução dos ensaios de rotina e, quando exigidos pela Cemig, de ensaios de tipo.

**8.2** Realiza-se a inspeção quando ocorre recebimento de materiais adquiridos pela Cemig, ou durante o processo de homologação ou ainda quando necessário para acompanhamento da qualidade do fornecimento ao mercado (o que pode ocorrer a qualquer tempo).

**8.3** A inspeção é realizada na planta fabril do fabricante.

**8.4** O fabricante deve dispor de pessoal e equipamentos, próprios ou contratados, necessários à execução dos ensaios (em caso de contratação, deve haver aprovação prévia da Cemig).

**8.5** O fabricante deverá possuir todos os materiais e equipamentos necessários para a realização dos ensaios aplicáveis.

**8.6** O fabricante deve apresentar, ao inspetor da Cemig, certificados de calibração dos instrumentos a serem utilizados na inspeção emitidos por órgão homologado pelo INMETRO, ou por organização oficial similar em outros países. A periodicidade máxima dessa calibração deve ser de um ano.

NOTA: Os certificados de calibração devem conter, quando aplicável, as seguintes informações:

- a) descrição do instrumento calibrado;
- b) procedimento adotado para calibração;
- c) padrões rastreáveis;
- d) resultados da calibração e a incerteza de medição;
- e) data da realização da calibração;
- f) identificação do laboratório responsável pela calibração;
- g) nome legível e respectiva assinatura do executante da calibração;
- h) nome legível e respectiva assinatura do responsável pelo laboratório de calibração.

**8.7** O local para realização dos ensaios:

- a) deve ser coberto, limpo e fora da área de produção;
- b) deve possuir mesa, cadeira e prancheta para anotações;
- c) devem ser disponibilizados EPI de acordo com o estabelecido nos Mapas de Riscos.

**8.8** O material a ser inspecionado deverá estar em local definido, delimitado e identificado dos materiais.

**8.9** A Cemig se reserva o direito de enviar inspetor devidamente credenciado com o objetivo de acompanhar qualquer etapa de fabricação e, em especial, presenciar os ensaios.

**8.10** O fabricante deve possibilitar ao inspetor da Cemig livre acesso a laboratórios, a locais de fabricação e de acondicionamento.

**8.11** O fabricante deve assegurar ao inspetor da Cemig o direito de familiarizar-se, em detalhe, com as instalações e os equipamentos a serem utilizados, estudar as instruções e desenhos, verificar calibrações, presenciar os ensaios, conferir resultados e, em caso de dúvida, efetuar nova inspeção e exigir a repetição de qualquer ensaio.

## **9 RECEBIMENTO**

**9.1** O recebimento compreende a execução de inspeção, conforme item 8, para o aceite de determinado lote de materiais que tenham sido adquiridos pela Cemig.

**9.2** O recebimento compreende os ensaios de recebimento, rotina e, quando exigido pela Cemig, ensaios de tipo.

**9.3** O recebimento, quando não citado em contrário no processo licitatório, será realizado na fábrica, na presença do inspetor credenciado pela Cemig.

**9.4** Para os ensaios listados e seus correspondes níveis de inspeção e de qualidade aceitável, deve-se considerar o número de amostras da TABELA 3.

**9.5** Quando exigido ensaio cujo Nível de Inspeção e Nível de Qualidade Aceitável não estão definidos na Tabela 3, fica a critério da Cemig a definição do número de amostras.

**9.6** A aceitação do lote e/ou a dispensa de execução de qualquer ensaio:

- a) não eximem o fornecedor da responsabilidade de fornecer o material de acordo com os requisitos desta Especificação;
- b) não invalidam qualquer reclamação posterior da Cemig a respeito da qualidade do material e/ou da fabricação.

**9.7** Em tais casos, mesmo após haver saído da fábrica, o lote pode ser inspecionado e submetido a ensaios, com prévia notificação ao fornecedor e, se necessário, em sua presença. Em caso de qualquer discrepância em relação às exigências desta Especificação, o lote pode ser rejeitado e sua reposição será por conta do fornecedor.

**9.8** Em processo licitatório de compra pela Cemig, a rejeição do lote em virtude de falhas constatadas nos ensaios não dispensa o fornecedor de cumprir as datas de entrega prometidas. Se, na opinião da Cemig, a rejeição tornar impraticável a entrega do material nas datas previstas, ou se tornar evidente que o fornecedor não será capaz de satisfazer as exigências estabelecidas nesta Especificação, a Cemig se reserva o direito de rescindir todas as suas obrigações e de obter o material de outro fornecedor. Em tais casos, o fornecedor será considerado infrator do contrato e estará sujeito às penalidades aplicáveis.

**9.9** Todas as unidades de produto rejeitadas, pertencentes a um lote aceito, devem ser substituídas por unidades novas e perfeitas, por conta do fornecedor, sem ônus para a Cemig.

**9.10** O custo dos ensaios deve ser por conta do fornecedor.

**9.11** A Cemig se reserva o direito de exigir a repetição de ensaios em lotes já aprovados. Nesse caso, as despesas serão de responsabilidade:

- a) da Cemig, se as unidades ensaiadas forem aprovadas na segunda inspeção;
- b) do fornecedor, em caso contrário.

## **10 ENSAIOS**

### **10.1 Ensaios de Tipo**

**10.1.1** O protótipo deve ser avaliado através da realização de ensaios de tipo conforme NBR 15820, indicados a seguir:

- a) Ensaio de resistência mecânica
- b) Ensaio de deslocamento da tampa
- c) Verificação das cargas axiais dos insertos metálicos
- d) Verificação do grau de proteção contra os impactos mecânicos externos (Código IK)
- e) Verificação do grau de proteção (Código IP)

- f) Verificação da resistência à corrosão
- g) Ensaio de elevação de temperatura

NOTA: Os ensaios deverão ser realizados em laboratórios independentes acreditados pelo Inmetro para realização de ensaios segundo a NBR 15820.

**10.1.2** Adicionalmente aos ensaios de tipo, as caixas deverão ter seus protótipos avaliados em relação à adequação para a fixação dos dispositivos de proteção, medição e respectivos acessórios. Os dispositivos devem ser ensaiados quanto à funcionalidade e rigidez, instalando-se nos mesmos todos os tipos de equipamentos de medição e proteção usados pela Cemig.

## **10.2 Ensaio de Rotina**

**10.2.1** Os ensaios de rotina aplicáveis a caixas metálicas são listados a seguir, e detalhados nos itens subsequentes:

- a) Verificação visual
- b) Verificação dimensional
- c) Resistência mecânica
- d) Operação mecânica do disjuntor
- e) Estanqueidade
- f) Aderência e espessura de camada.

### **10.2.2 Verificação Visual**

**10.2.2.1** A inspeção visual verificará se as caixas estão em conformidade com o modelo homologado e consistirá na análise dos seguintes aspectos:

- a) acabamento;
- b) identificação;
- c) embalagem.

### **10.2.3 Verificação Dimensional**

**10.2.3.1** A verificação dimensional compreenderá a análise dos seguintes aspectos:

- a) dimensões;
- b) tolerâncias;
- c) intercambiabilidade.

### **10.2.4 Resistência Mecânica**

**10.2.4.1** Deve ser executada conforme NBR 15820.

**10.2.4.2** Após o ensaio de resistência mecânica, cada caixa metálica será considerada aprovada caso após a aplicação das forças verticais sobre a parede as amostras não apresentem deformação permanente maior ou igual a 2 mm.

### **10.2.5 Operação mecânica do disjuntor**



**10.2.5.1** Com os disjuntores instalados e as tampas colocadas nas caixas para medidores monofásicos ou polifásicos com disjuntor ou nas caixas para proteção, a alavanca será acionada 100 vezes. Após essas operações, o disjuntor deve continuar rigidamente fixado ao dispositivo de fixação.

### **10.2.6 Estanqueidade**

**10.2.6.1** As caixas deverão ser testadas de acordo com o prescrito na NBR 15820.

**10.2.6.2** As caixas serão consideradas aprovadas caso seja obtido grau de proteção mínimo equivalente a IP 43.

### **10.2.7 Aderência e espessura de camada**

**10.2.7.1** As caixas pintadas devem ser submetidas ao ensaio de aderência conforme NBR 11003, devendo ser obtido, no mínimo, Gr 2 A.

**10.2.7.2** As caixas zincadas devem ser submetidas ao ensaio de aderência conforme NBR 7398.

**10.2.7.3** A espessura da camada de tinta deve ser determinada conforme o especificado no item 6.18.1 desta Especificação Técnica para pintura.

**10.2.7.4** A espessura da camada de zinco deve ser determinada conforme item 5 da NBR 7399, devendo estar de acordo com o especificado na Tabela 2 desta Especificação Técnica.

## **10.3 Ensaio de recebimento de caixas adquiridas pela Cemig**

**10.3.1** Ensaio de recebimento são aqueles realizados nas caixas que venham a ser adquiridas pela Cemig. Esses ensaios englobam os ensaios de rotina listados no item 10.2 acima e o ensaio de inspeção geral listado abaixo.

**10.3.2** Inspeção Geral – O ensaio de inspeção geral tem o objetivo de comprovar se as caixas adquiridas correspondem aos modelos que foram homologados e adquiridos pela Cemig.

## **10.4 Controle de Qualidade**

**10.4.1** O fabricante deve possuir, como parte de seu processo produtivo, controles que permitam assegurar a qualidade de todas as unidades produzidas, conforme respectivos modelos homologados na Cemig.

**10.4.2** Recomenda-se que sejam utilizados ensaios amostrais padronizados (como os ensaios de rotina indicados nesta Especificação) para exercer o controle de qualidade prescrito acima.

## **11 EMBALAGEM E ACONDICIONAMENTO**

**11.1** As caixas devem ser acondicionadas de forma a garantir um transporte seguro em qualquer meio de transporte adequado (rodoviário, ferroviário, aéreo, etc), da origem ao local da entrega.

Devem ser embaladas individualmente, com a tampa no local de uso e todos os demais acessórios na mesma embalagem.

**11.2** Se as embalagens forem acondicionadas em volumes maiores, estes devem apresentar peso e dimensões adequadas ao manuseio, armazenagem e transporte.

**11.3** O acondicionamento e a embalagem serão considerados satisfatórios caso proporcionem perfeito estado das caixas na chegada ao destino.

## 12 CRITÉRIOS DE AMOSTRAGEM, ACEITAÇÃO E REJEIÇÃO

Os critérios de amostragem, de aceitação e de rejeição para os ensaios de recebimento são apresentados na TABELA 3 abaixo.

TABELA 3 - Critérios de Amostragem, Aceitação e Rejeição para os Ensaios de Recebimento

TAMANHO DO LOTE	Inspeção Geral				Verificação visual, Verificação dimensional, Resistência mecânica, Operação mecânica do disjuntor, Estanqueidade, Aderência e espessura de camada.			
	NÍVEL II, NQA 2,5%				NÍVEL S3, NQA 6,5%			
	AMOSTRA		Ac	Re	AMOSTRA		Ac	Re
	SEQ.	QUANT.			SEQ.	QUANT.		
ATÉ 50	-	5	0	1	-	2	0	1
51 a 150	1 <sup>a</sup>	13	0	2	1 <sup>a</sup>	5	0	2
	2 <sup>a</sup>	13	1	2				
151 a 280	1 <sup>a</sup>	20	0	3	2 <sup>a</sup>	5	1	2
	2 <sup>a</sup>	20	3	4				
281 a 500	1 <sup>a</sup>	32	1	4	1 <sup>a</sup>	8	0	3
	2 <sup>a</sup>	32	4	5				
501 a 1200	1 <sup>a</sup>	50	2	5	2 <sup>a</sup>	8	3	4
	2 <sup>a</sup>	50	6	7				
1201 a 3200	1 <sup>a</sup>	80	3	8	1 <sup>a</sup>	13	1	4
	2 <sup>a</sup>	80	8	9				
3201 a 10000	1 <sup>a</sup>	125	5	9	2 <sup>a</sup>	13	4	5
	2 <sup>a</sup>	125	12	13				

Dados da Tabela:

Ac - número de peças defeituosas que ainda permite aceitar o lote

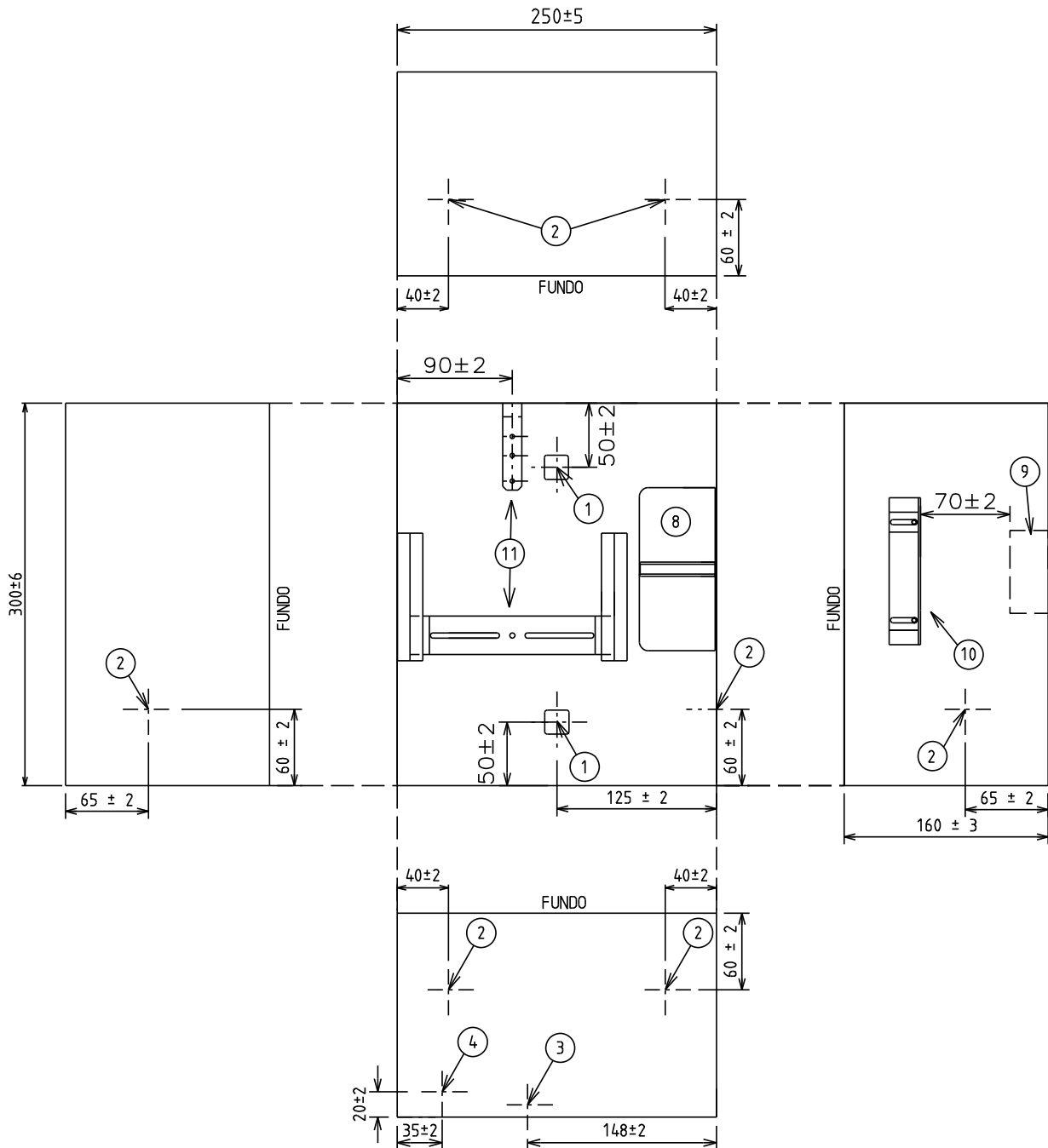
Re - número de peças defeituosas, que implica na rejeição do lote

Notas:

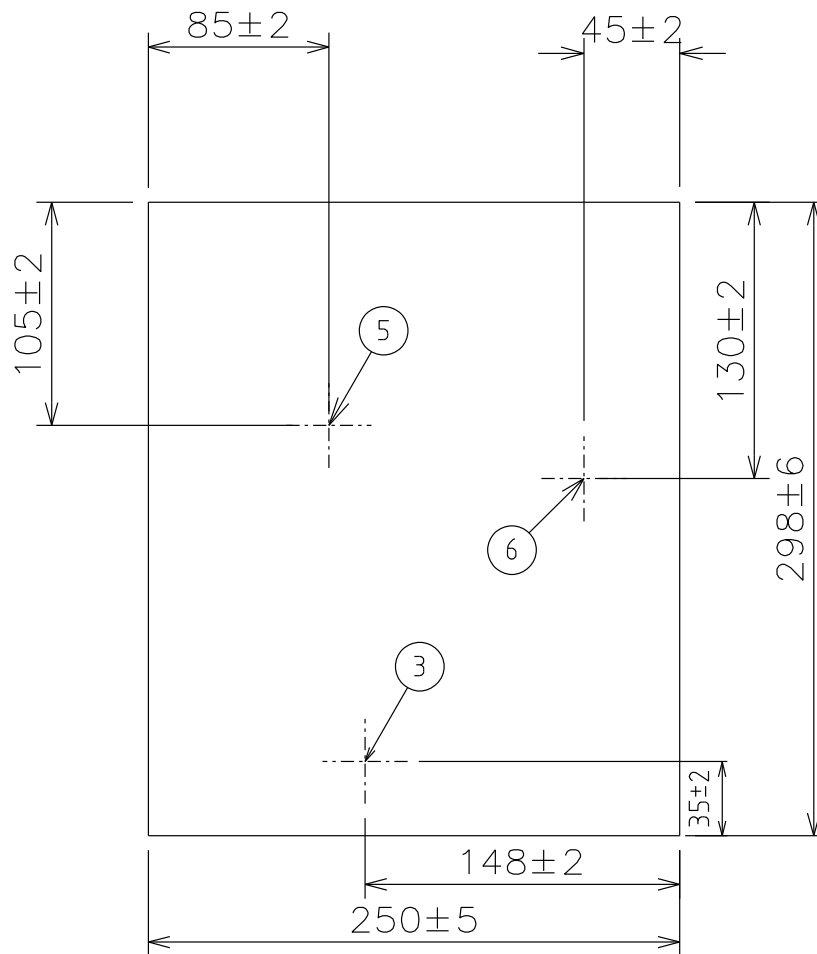
- Amostragem dupla normal.
- Referência NBR 5426.
- As peças defeituosas deverão ser substituídas, sem ônus para a Cemig, mesmo que o lote seja aceito.

**DESENHO 1 - Caixa para medidor monofásico e disjuntor (CM1)**

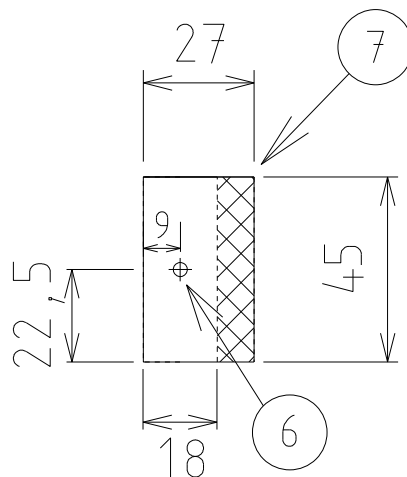
CORPO - VISTA EXPLODIDA



## TAMPA - VISTA FRONTAL



## TAMPA - CORTE E PRÉ-CORTE DE ACESSO A ALAVANCA DO DISJUNTOR



## LEGENDA

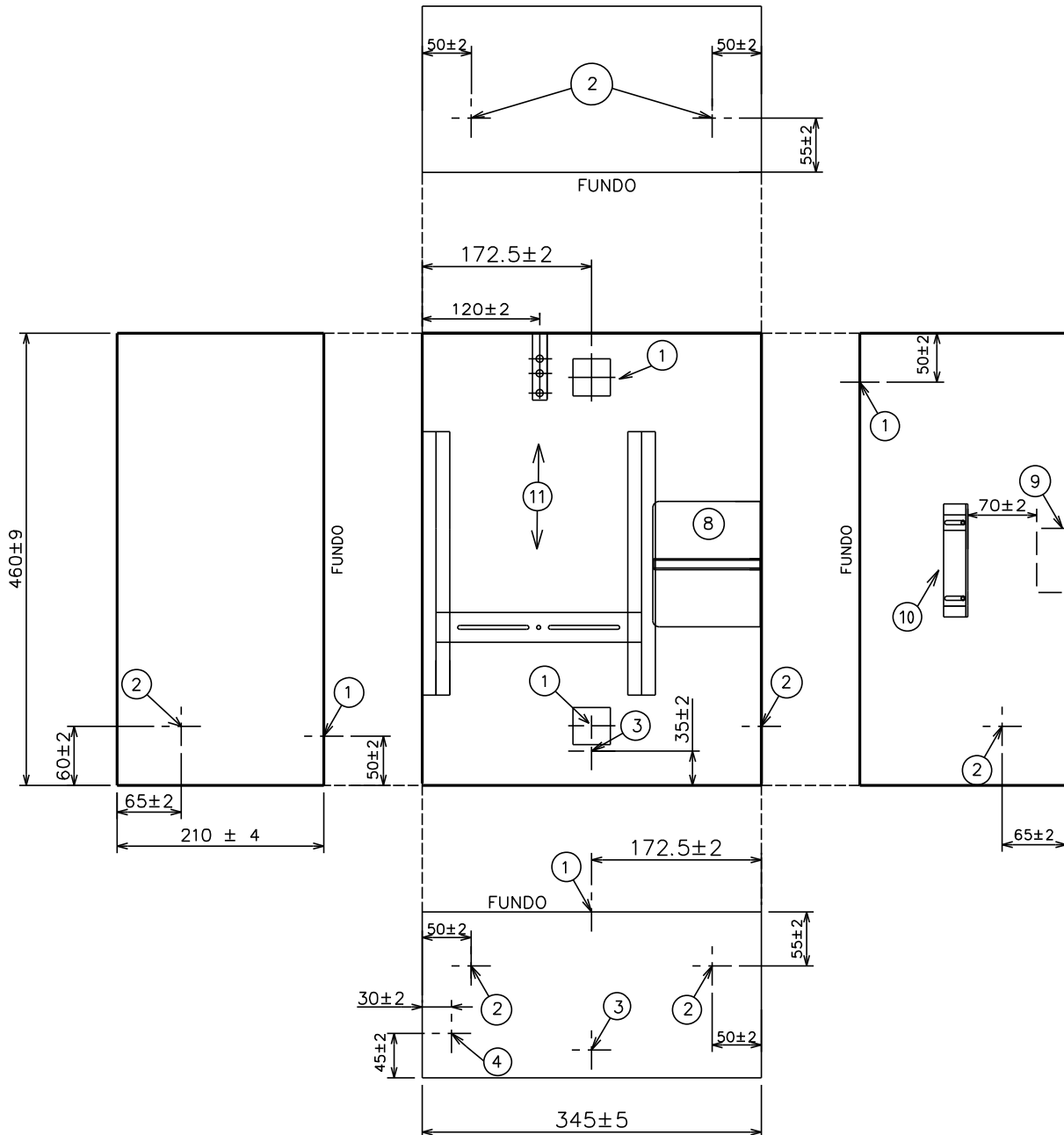
- ① EIXO DOS FUROS DE Ø 18 mm PARA FIXAÇÃO NO POSTE DE SEÇÃO CIRCULAR, VER NOTAS
- ② EIXO DOS FUROS DE Ø 49 mm
- ③ EIXO DO DISPOSITIVO PARA SELAGEM, VER NOTAS
- ④ EIXO DO PARAFUSO PARA ATERRAMENTO
- ⑤ EIXO DO VISOR
- ⑥ EIXO DA ABERTURA DE ACESSO A ALAVANCA DO DISJUNTOR
- ⑦ PRÉ-CORTE DE ACESSO A ALAVANCA DO DISJUNTOR
- ⑧ SUPORTE PARA INSTALAÇÃO DO DISJUNTOR, VER NOTAS
- ⑨ ÁREA DO COPO PARA O DISJUNTOR
- ⑩ AJUSTE DA ALTURA DO SUPORTE PARA DISJUNTOR, VER NOTAS
- ⑪ SUPORTE PARA MEDIDOR, VER NOTAS

## NOTAS:

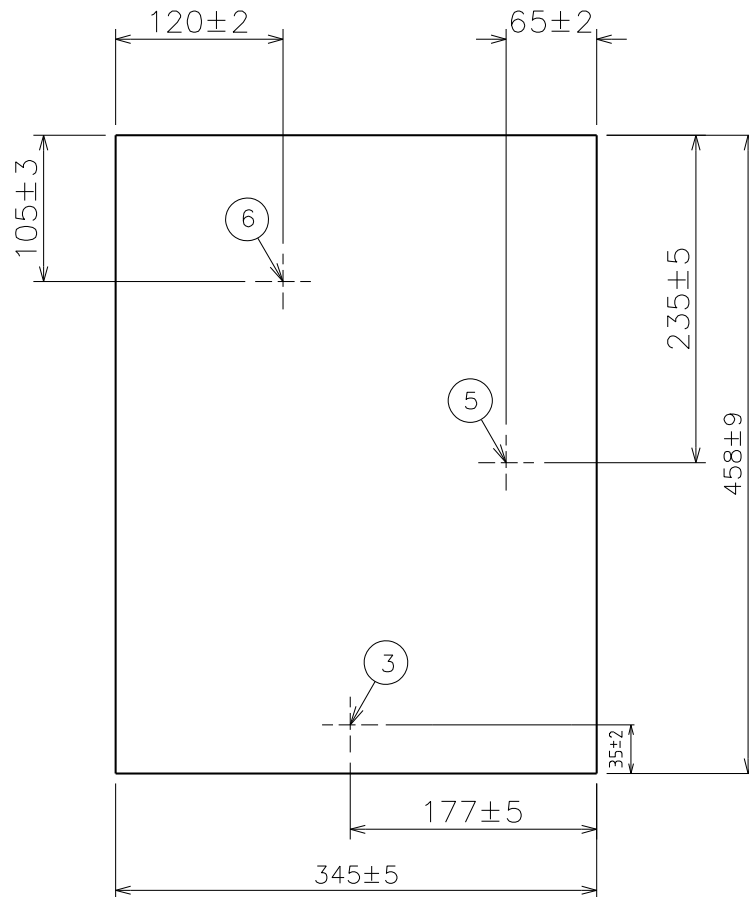
- 1) O tamanho útil do visor de vidro deve ser: horizontal =  $100 \pm 2$  mm; vertical =  $120 \pm 2$  mm
- 2) Os furos de Ø 18 mm para fixação no poste de seção circular deve apresentar reforço interno em chapa de aço carbono 38x38x1,5 mm.
- 3) O dispositivo de selagem deve ser conforme DESENHO 18.
- 4) O suporte para instalação do disjuntor e seus ajustes devem ser conforme DESENHO 20.
- 5) O suporte para o medidor deve ser conforme DESENHO 19.
- 6) Medidas em mm.

**DESENHO 2- Caixa para medidor polifásico e disjuntor (CM2)**

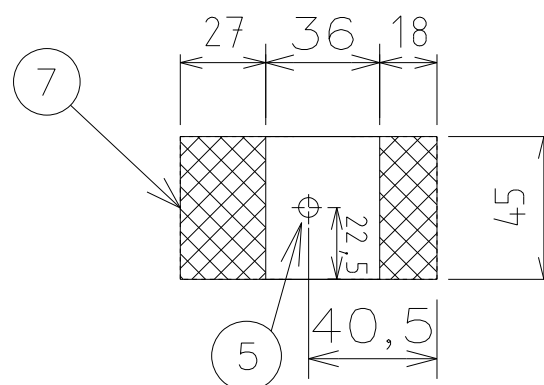
CORPO - VISTA EXPLODIDA



## TAMPA – VISTA FRONTAL



## TAMPA – CORTE E PRÉ-CORTE DE ACESSO A ALAVANCA DO DISJUNTOR



## LEGENDA:

- ① EIXO DOS FUROS DE  $\varnothing$  18 mm PARA FIXAÇÃO NO POSTE DE SEÇÃO CIRCULAR, VER NOTAS
- ② EIXO DOS FUROS DE  $\varnothing$  49 mm
- ③ EIXO DO DISPOSITIVO PARA SELAGEM, VER NOTAS
- ④ EIXO DO PARAFUSO PARA ATERRAMENTO
- ⑤ EIXO DA ABERTURA DE ACESSO A ALAVANCA DO DISJUNTOR
- ⑥ EIXO DO VISOR
- ⑦ PRÉ-CORTE DE ACESSO A ALAVANCA DO DISJUNTOR
- ⑧ SUPORTE PARA INSTALAÇÃO DO DISJUNTOR, VER NOTAS
- ⑨ ÁREA DO COPO PARA O DISJUNTOR
- ⑩ AJUSTE DA ALTURA DO SUPORTE PARA DISJUNTOR, VER NOTAS
- ⑪ SUPORTE PARA MEDIDOR, VER NOTAS

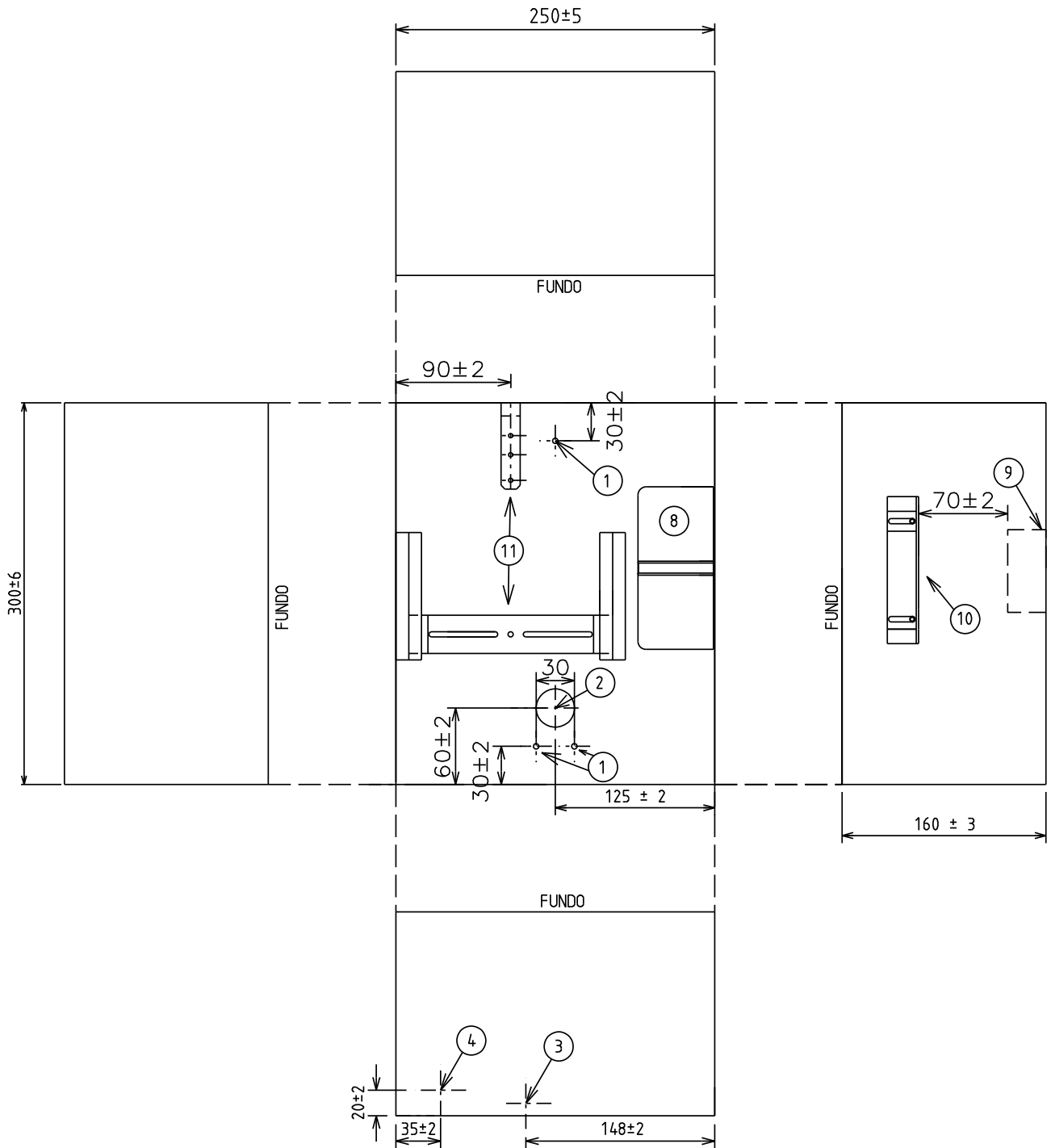
## NOTAS:

- 1) O tamanho útil do visor de vidro deve ser: horizontal =  $100\pm 2$  mm; vertical =  $120\pm 2$ mm
- 2) Os furos de  $\varnothing$  18 mm para fixação no poste de seção circular deve apresentar reforço interno em chapa de aço carbono 38x38x1,5 mm.
- 3) O dispositivo de selagem deve ser conforme DESENHO 18.
- 4) O suporte para instalação do disjuntor e seus ajustes devem ser conforme DESENHO 20.
- 5) O suporte para o medidor deve ser conforme DESENHO 19.
- 6) Medidas em mm.

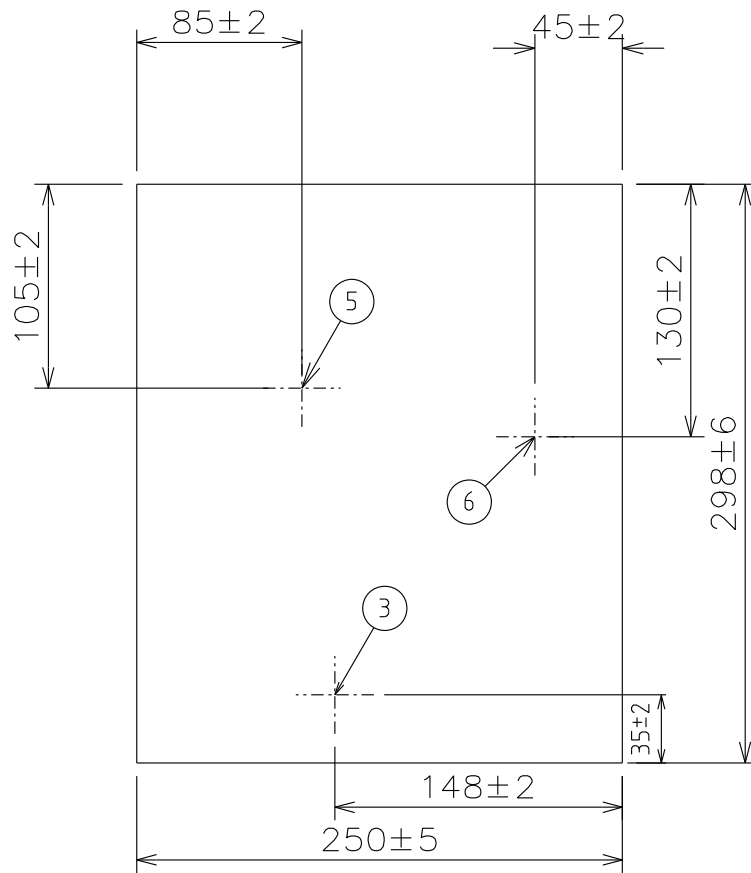
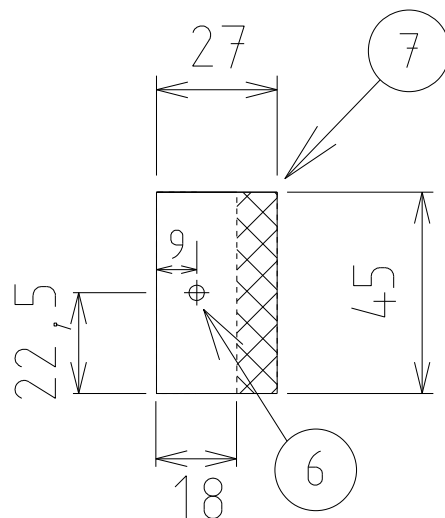


**DESENHO 3- Caixa para medidor monofásico e disjuntor, para uso em PPF (CM1 PPF)**

CORPO - VISTA EXPLODIDA



## TAMPA - VISTA FRONTAL

TAMPA - CORTE E PRÉ-CORTE DE ACESSO  
A ALAVANCA DO DISJUNTOR

## LEGENDA

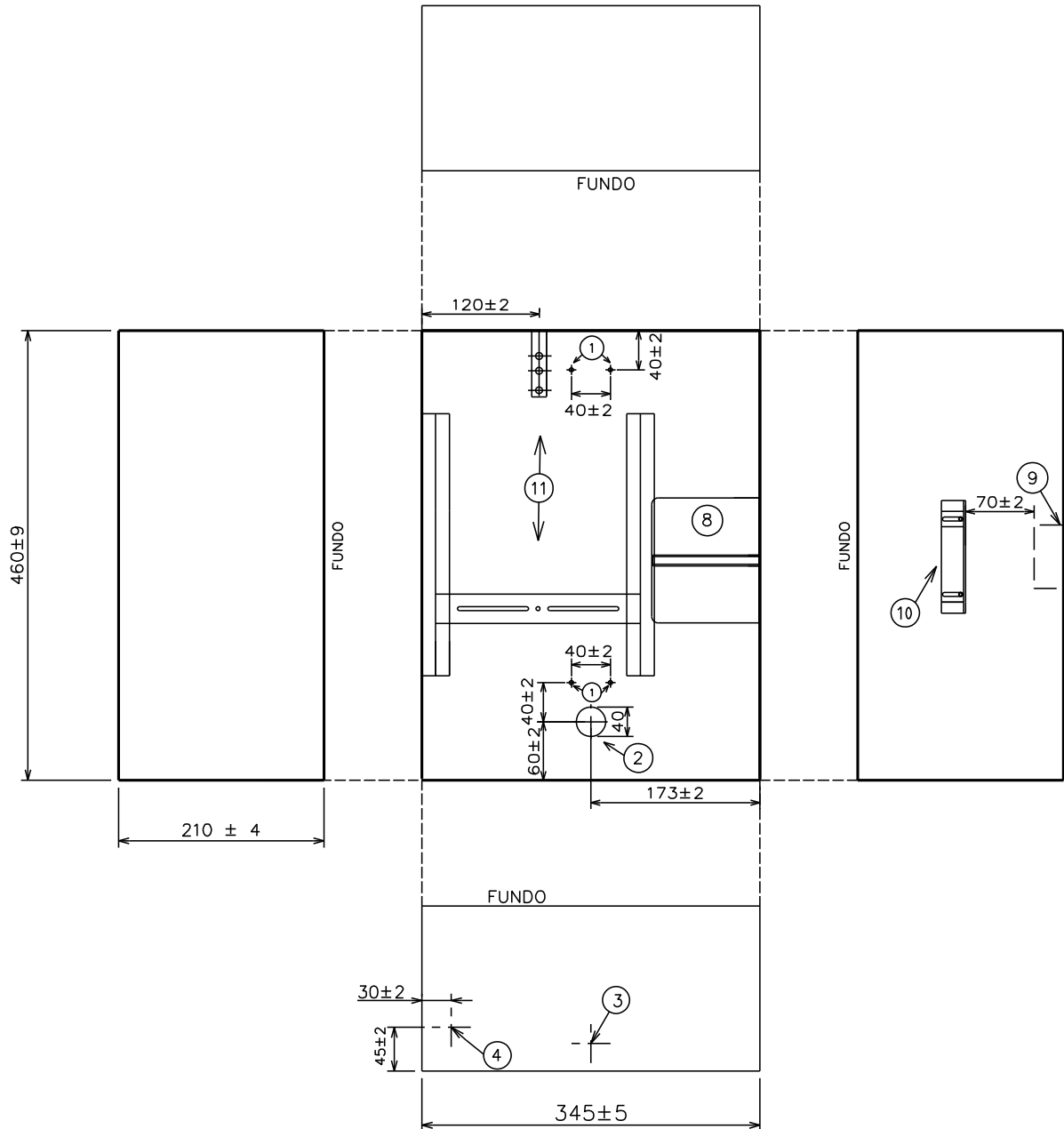
- ① EIXO DOS FUROS DE Ø 4,2 mm PARA FIXAÇÃO NO POSTE DE SEÇÃO QUADRADA, VER NOTAS
- ② EIXO DOS FUROS DE Ø 30 mm PARA CONDUTORES
- ③ EIXO DO DISPOSITIVO PARA SELAGEM, VER NOTAS
- ④ EIXO DO PARAFUSO PARA ATERRAMENTO
- ⑤ EIXO DO VISOR
- ⑥ EIXO DA ABERTURA DE ACESSO A ALAVANCA DO DISJUNTOR
- ⑦ PRÉ-CORTE DE ACESSO A ALAVANCA DO DISJUNTOR
- ⑧ SUPORTE PARA INSTALAÇÃO DO DISJUNTOR, VER NOTAS
- ⑨ ÁREA DO COPO PARA O DISJUNTOR
- ⑩ AJUSTE DA ALTURA DO SUPORTE PARA DISJUNTOR, VER NOTAS
- ⑪ SUPORTE PARA MEDIDOR, VER NOTAS

### NOTAS:

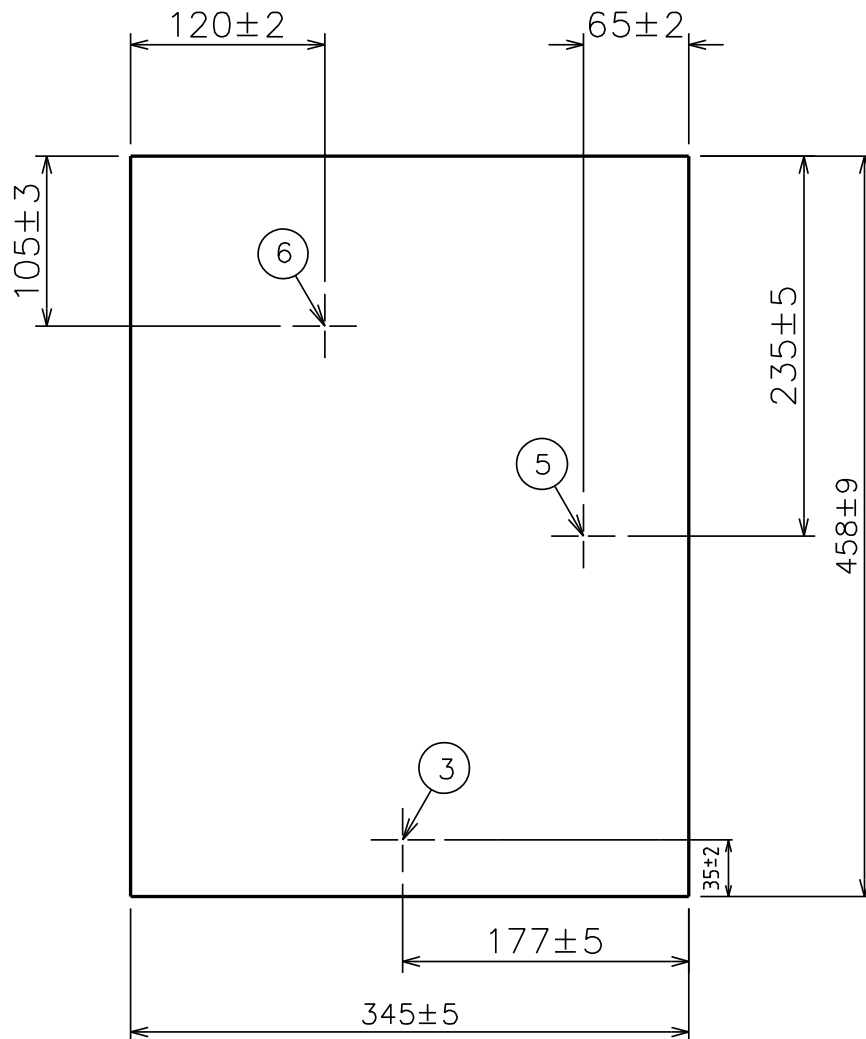
- 1) O tamanho útil do visor de vidro deve ser: horizontal =  $100\pm 2$  mm; vertical =  $120\pm 2$  mm
- 2) Os furos de Ø 4,2 mm para fixação no poste de seção quadrada deve apresentar reforço interno em chapa de aço carbono 10x10x1,2 mm.
- 3) O dispositivo de selagem deve ser conforme DESENHO 18.
- 4) O suporte para instalação do disjuntor e seus ajustes devem ser conforme DESENHO 20.
- 5) O suporte para o medidor deve ser conforme DESENHO 19.
- 6) Medidas em mm.

**DESENHO 4 - Caixa para medidor polifásico e disjuntor, aplicada em PPF (CM2 PPF)**

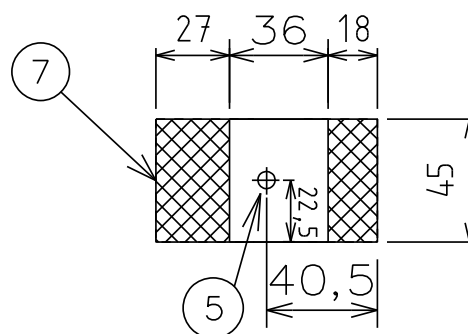
CORPO - VISTA EXPLODIDA



## TAMPA VISTA FRONTAL



## TAMPA - CORTE E PRÉ-CORTE DE ACESSO A ALAVANCA DO DISJUNTOR



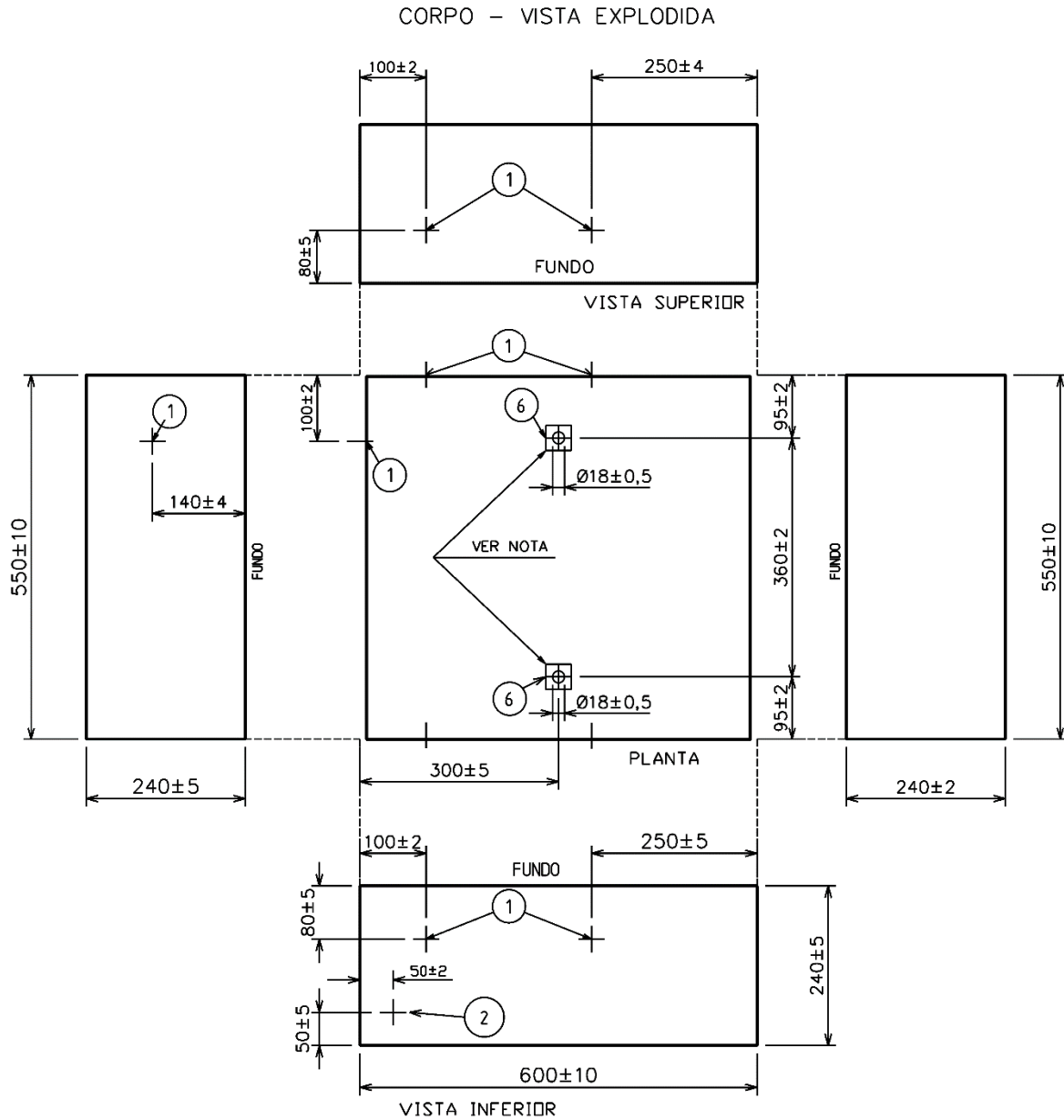
## LEGENDA:

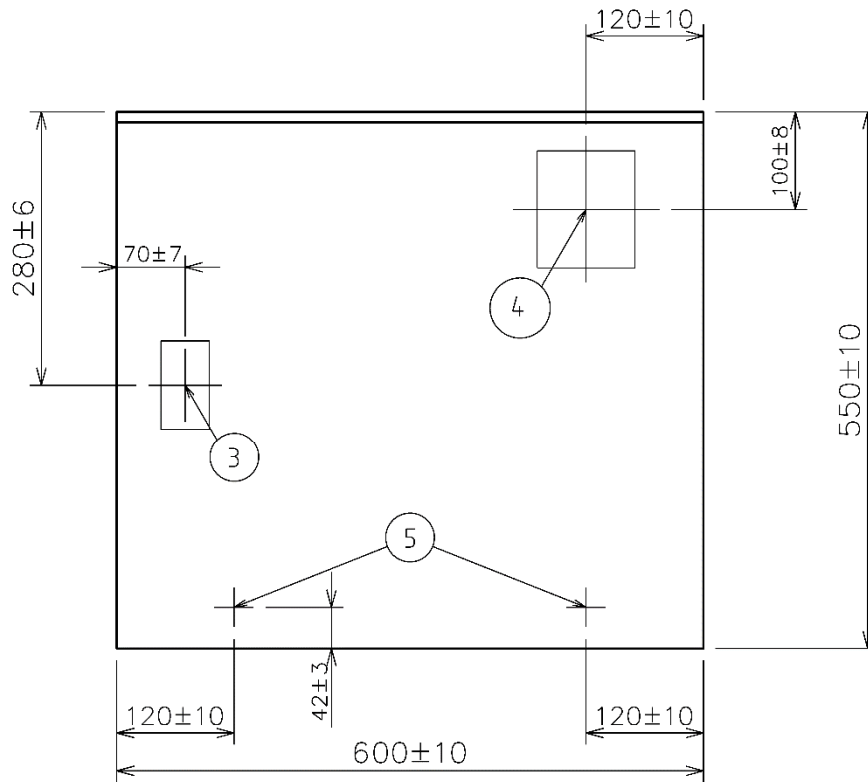
- ① EIXO DOS FUROS DE  $\varnothing$  4,2 mm PARA FIXAÇÃO NO POSTE DE SEÇÃO QUADRADA, VER NOTAS
- ② EIXO DOS FUROS DE  $\varnothing$  40 mm PARA CONDUTORES
- ③ EIXO DO DISPOSITIVO PARA SELAGEM, VER NOTAS
- ④ EIXO DO PARAFUSO PARA ATERRAMENTO
- ⑤ EIXO DA ABERTURA DE ACESSO A ALAVANCA DO DISJUNTOR
- ⑥ EIXO DO VISOR
- ⑦ PRÉ-CORTE DE ACESSO A ALAVANCA DO DISJUNTOR
- ⑧ SUPORTE PARA INSTALAÇÃO DO DISJUNTOR, VER NOTAS
- ⑨ ÁREA DO COPO PARA O DISJUNTOR
- ⑩ AJUSTE DA ALTURA DO SUPORTE PARA DISJUNTOR, VER NOTAS
- ⑪ SUPORTE PARA MEDIDOR, VER NOTAS

## NOTAS:

- 1) O tamanho útil do visor de vidro deve ser: horizontal =  $100\pm 2$  mm; vertical =  $120\pm 2$  mm
- 2) Os furos de  $\varnothing$  4,2 mm para fixação no poste de seção quadrada deve apresentar reforço interno em chapa de aço carbono 10x10x1,2 mm.
- 3) O dispositivo de selagem deve ser conforme DESENHO 18.
- 4) O suporte para instalação do disjuntor e seus ajustes devem ser conforme DESENHO 20.
- 5) O suporte para o medidor deve ser conforme DESENHO 19.
- 6) Medidas em mm.

## DESENHO 5 - Caixa para medidor polifásico, chave de aferição, transformadores de corrente e disjuntor (CM3)





TAMPA VISTA DE FRENTE

## LEGENDA

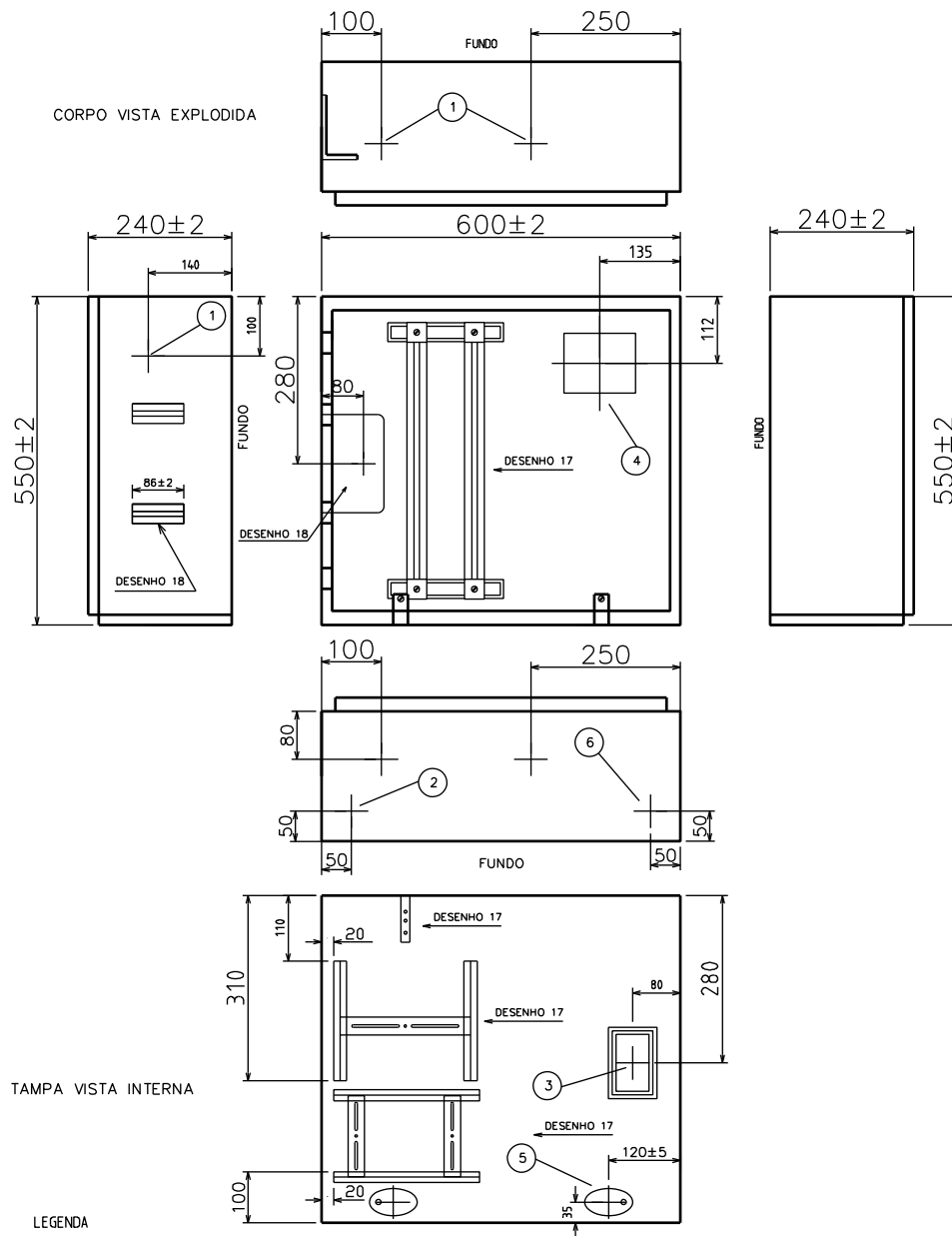
- ① EIXO DOS FUROS DE  $\varnothing$  75 mm PARA FIXAÇÃO DOS ELETRODUTOS
- ② EIXO DO FURO DO PARAFUSO PARA ATERRAMENTO
- ③ EIXO DO DISPOSITIVO DA ALAVANCA DO DISJUNTOR
- ④ EIXO DO VISOR
- ⑤ EIXO DO DISPOSITIVO PARA SELAGEM  
VER DESENHO "DISPOSITIVO PARA SELAGEM"
- ⑥ EIXO DOS FUROS PARA FIXAÇÃO NO POSTE

## NOTAS:

- 1) Os dispositivos para fixação do medidor, transformadores de corrente, chave de aferição e disjuntor, são mostrados nos DESENHO 22.
- 2) Reforço em chapa de aço carbono 38x38x3mm
- 3) Medidas em mm.



## DESENHO 6 - Caixa para medidor polifásico, chave de aferição, transformadores de corrente e disjuntor com leitura pela via pública (CM3 LVP)

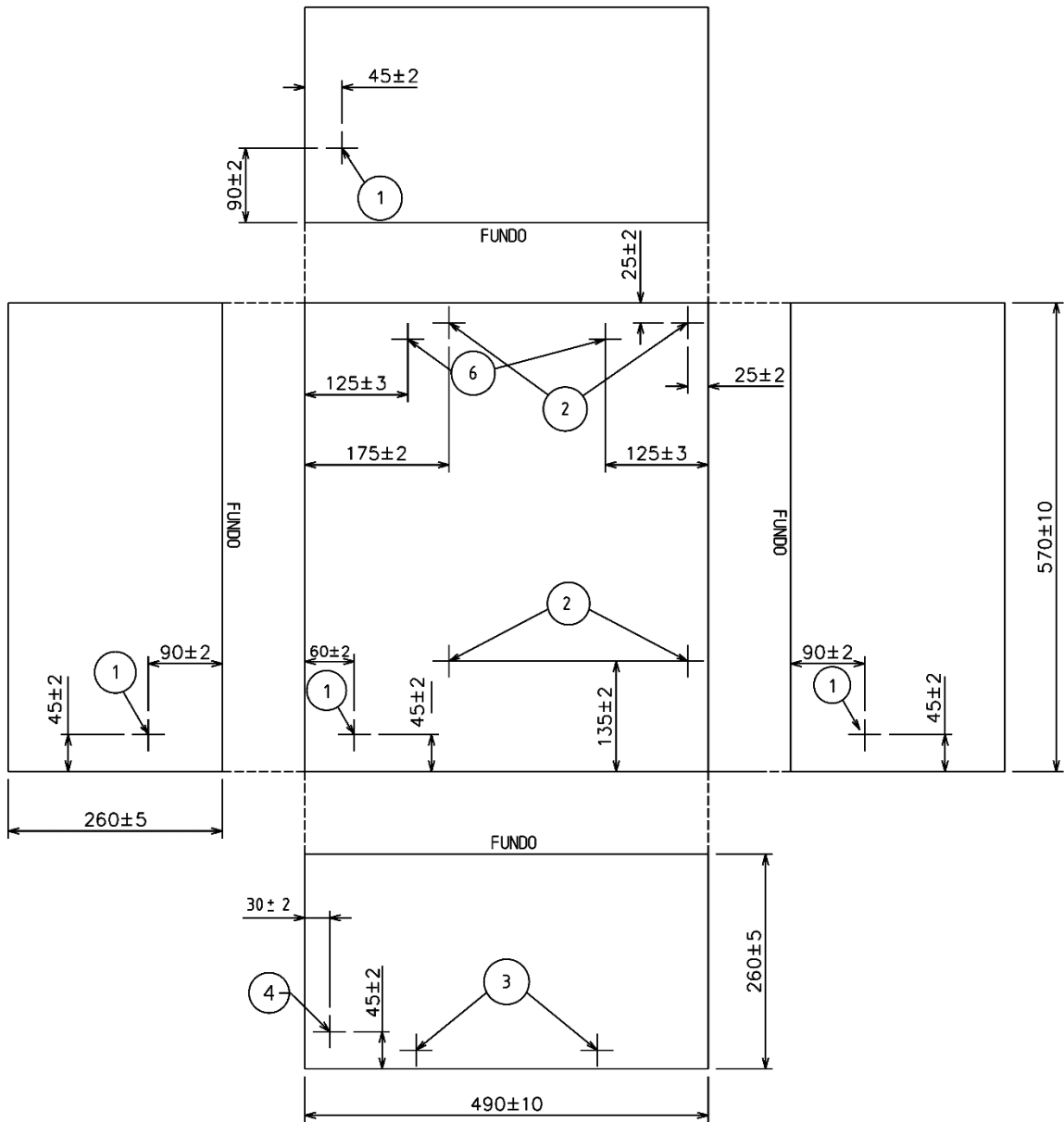


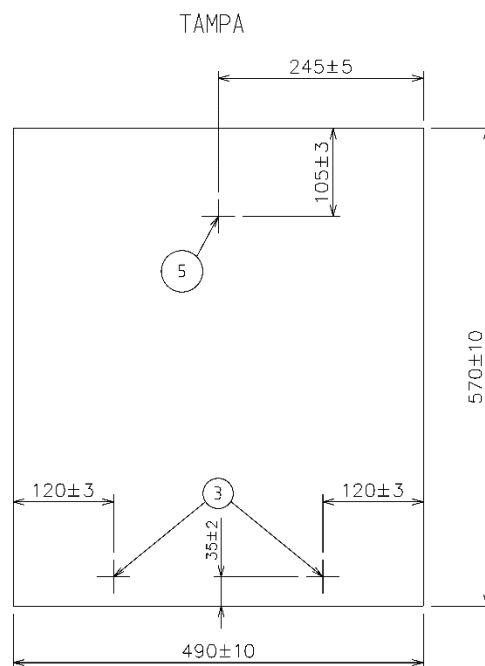
### LEGENDA

- ① EIXO DOS FUROS DE  $\varnothing$  75 mm PARA FIXAÇÃO DOS ELETRODUTOS
- ② EIXO DO FURO DO PARAFUSO PARA ATERRAMENTO
- ③ EIXO DO DISPOSITIVO DA ALAVANCA DO DISJUNTOR
- ④ EIXO DO VISOR
- ⑤ EIXO DO DISPOSITIVO PARA SELAGEM  
VER DESENHO "DISPOSITIVO PARA SELAGEM"
- ⑥ EIXO DO FURO DE  $\varnothing$  27 mm

**DESENHO 7 - Caixa para medidores polifásicos e chave de aferição (CM4)**

CORPO - VISTA EXPLODIDA





#### LEGENDA

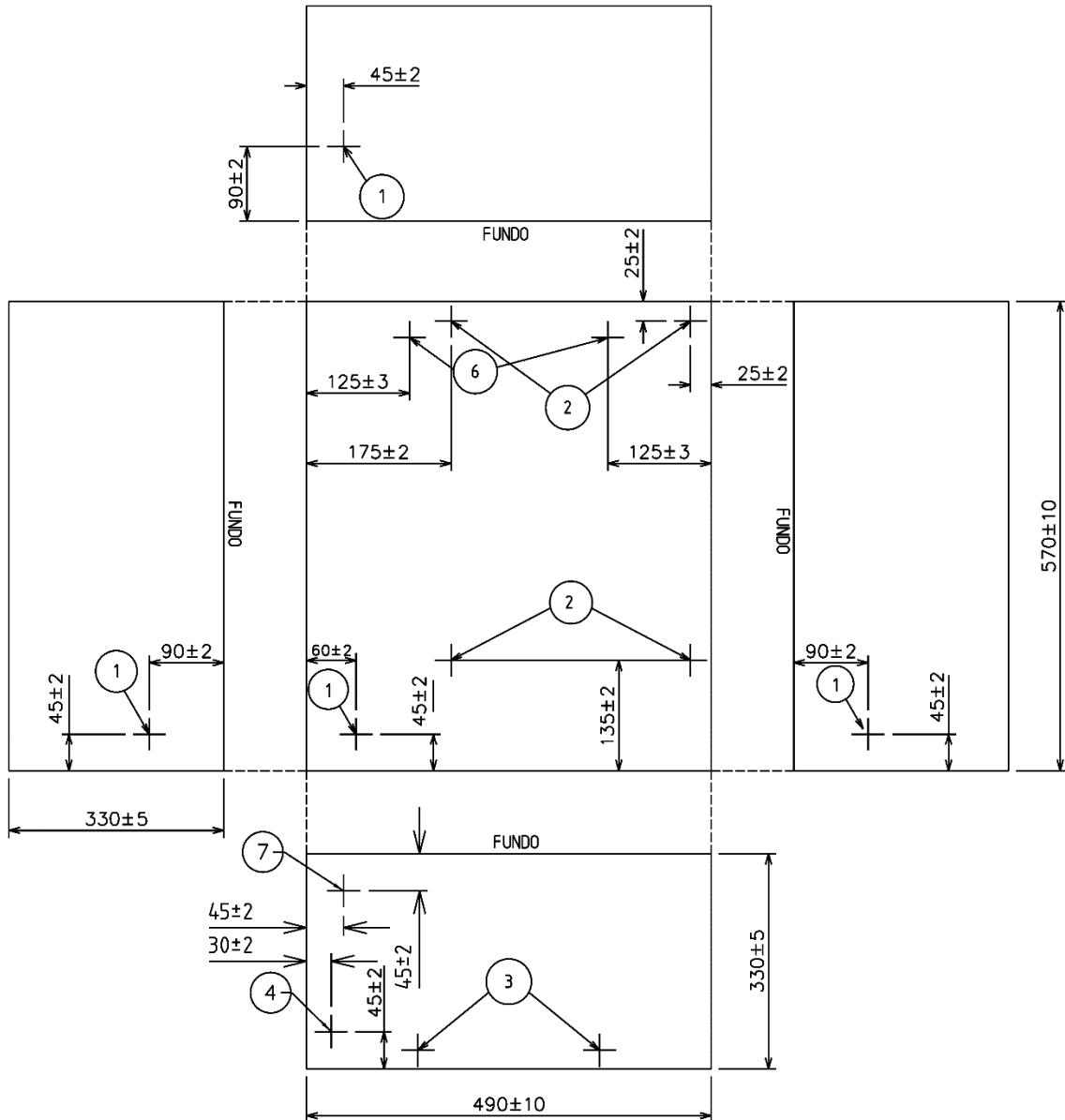
- ① EIXO DOS FUROS DE  $\phi 27 \begin{smallmatrix} +1 \\ -0 \end{smallmatrix}$  mm (1")
- ② EIXO DOS FUROS DE  $\phi 5 \begin{smallmatrix} +1 \\ -0 \end{smallmatrix}$  mm
- ③ EIXO DO DISPOSITIVO PARA SELAGEM VER DESENHO N 12
- ④ EIXO DO PARAFUSO PARA ATERRAMENTO
- ⑤ EIXO DO VISOR
- ⑥ EIXO DO SUPORTE DE SUSTENTAÇÃO DO MEDIDOR

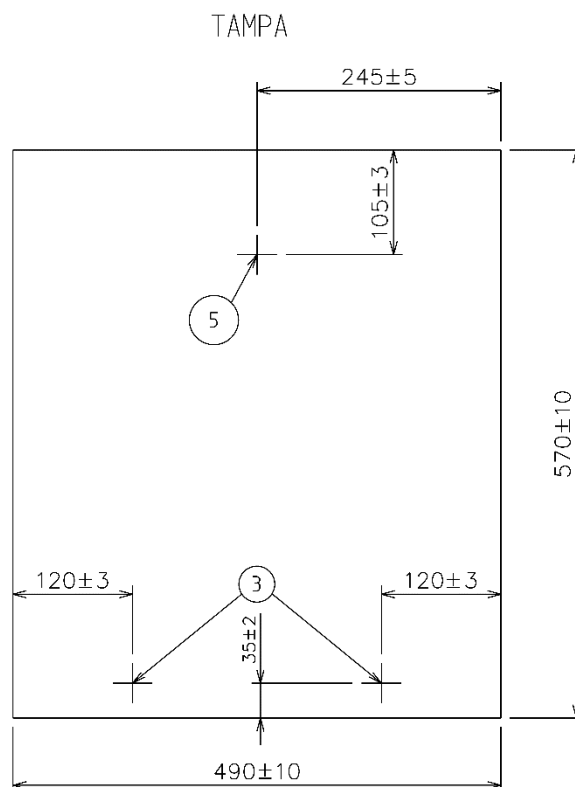
#### NOTAS:

- 1) O tamanho útil do visor deve ser: Horizontal =  $310 \pm 5$  mm Vertical =  $120 \pm 3$  mm
- 2) O dispositivo para fixação dos medidores e chave de aferição é mostrado no DESENHO 24.
- 3) Medidas em mm.

**DESENHO 8 - Caixa para medidores polifásicos e chave de aferição (CM4E)**

CORPO - VISTA EXPLODIDA





#### LEGENDA

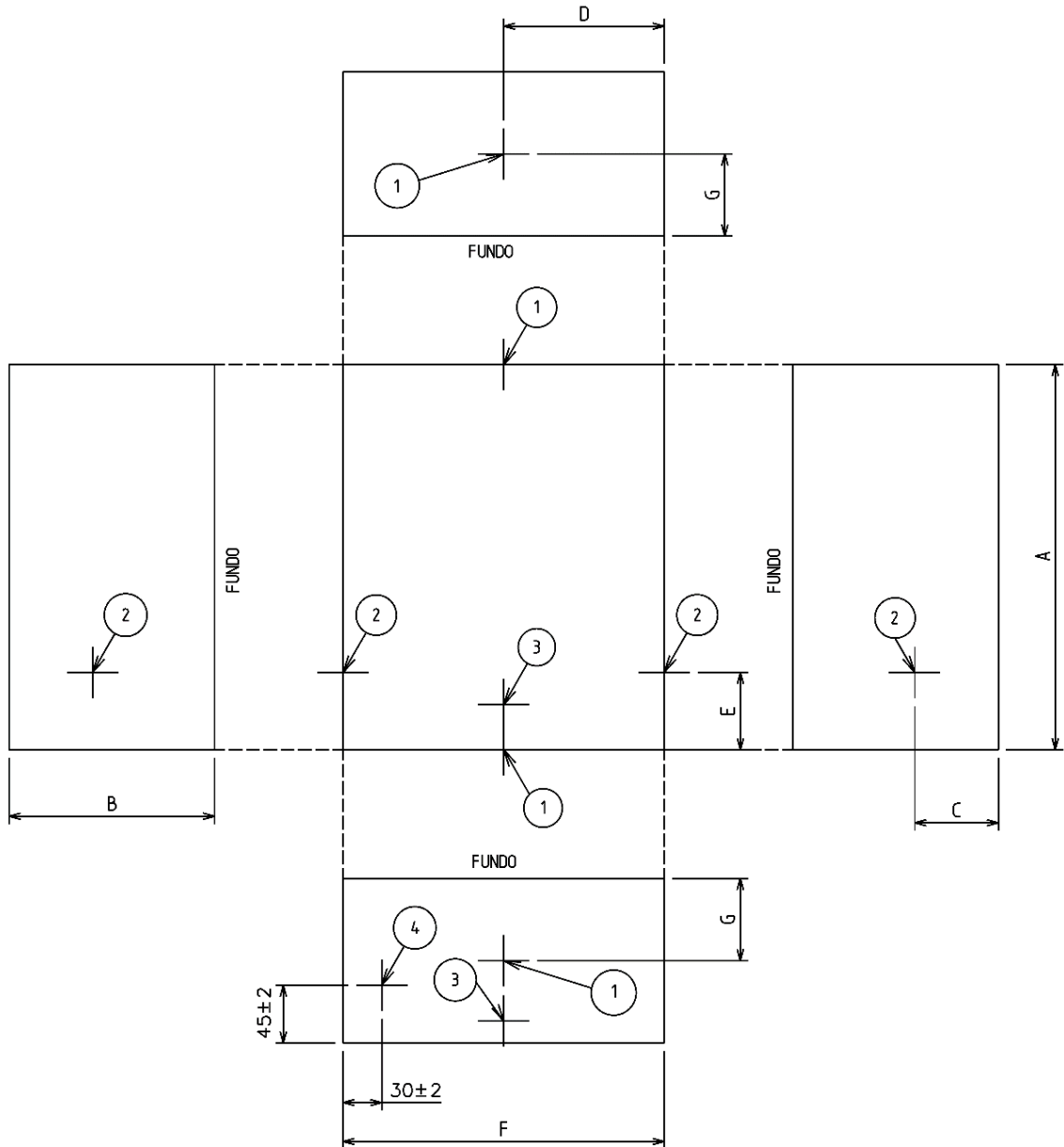
- ① EIXO DOS FUROS DE  $\varnothing 49^{+1}_{-0}$  mm
- ② EIXO DOS FUROS DE  $\varnothing 5^{+1}_{-0}$  mm
- ③ EIXO DO DISPOSITIVO PARA SELAGEM VER DESENHO 12
- ④ EIXO DO PARAFUSO PARA ATERRAMENTO
- ⑤ EIXO DO VISOR
- ⑥ EIXO DO SUPORTE DE SUSTENTAÇÃO DO MEDIDOR
- ⑦ EIXO DOS FUROS DE  $\varnothing 27^{+1}_{-0}$  mm

#### NOTAS

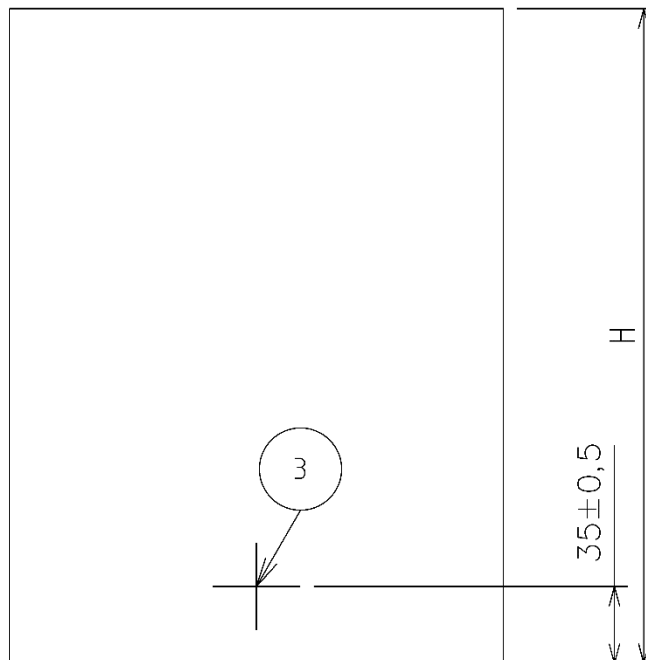
- 1) O tamanho útil do visor deve ser: Horizontal =  $310 \pm 5$  mm Vertical =  $120 \pm 3$  mm
- 2) O dispositivo para fixação dos medidores e chave de aferição é mostrado no DESENHO 24.
- 3) Medidas em mm.
- 4) Essa caixa CM4 é especial por ser aplicável aos clientes pertencentes ao Ambiente de Livre Contratação (AC) ou com medidor de qualidade de energia.

**DESENHO 9 - Caixa de derivação (CM6 e CM7)**

CORPO – VISTA EXPLODIDA



## TAMPA – VISTA DE FRENTE



## LEGENDA

- ① EIXO DOS FUROS DE  $\varnothing$  D1
- ② EIXO DOS FUROS DE  $\varnothing$  D2
- ③ EIXO DO DISPOSITIVO PARA SELAGEM  
VER DESENHO "DISPOSITIVO PARA SELAGEM"
- ④ EIXO DO PARAFUSO PARA ATERRAMENTO

## COTA DAS CAIXAS DE PROTEÇÃO GERAL

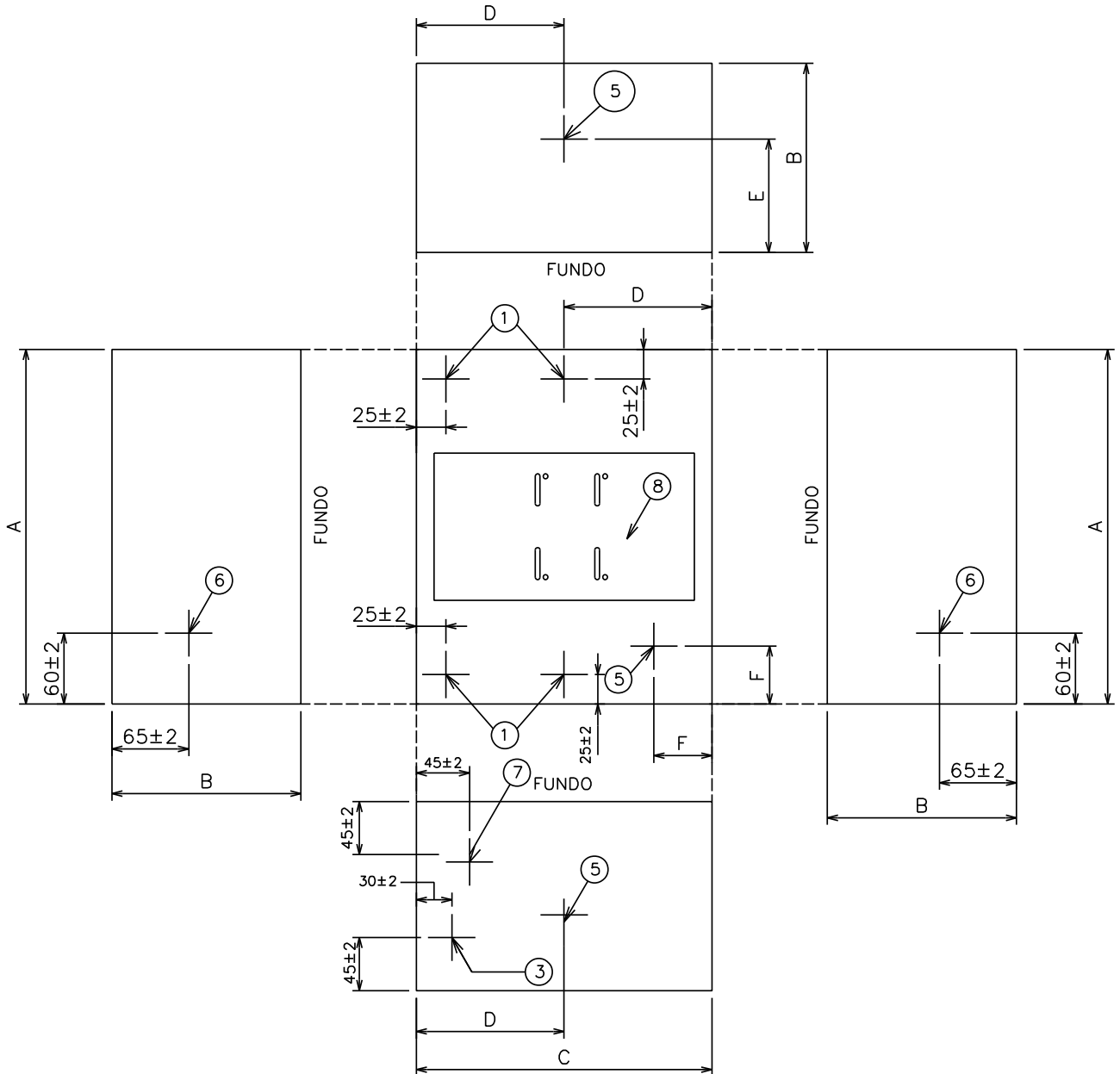
	A	B	C	D	E	F	G	H	$\varnothing$ D1	$\varnothing$ D2
CM-6	300±6	160±3	65±2	125±2	60±2	250±5	64±2	298±6	62±1	50±1
CM-7	460±9	210±4	65±2	173±4	60±2	345±7	107±2	458±9	91±1	50±1

## NOTA:

- 1) Medidas em mm.

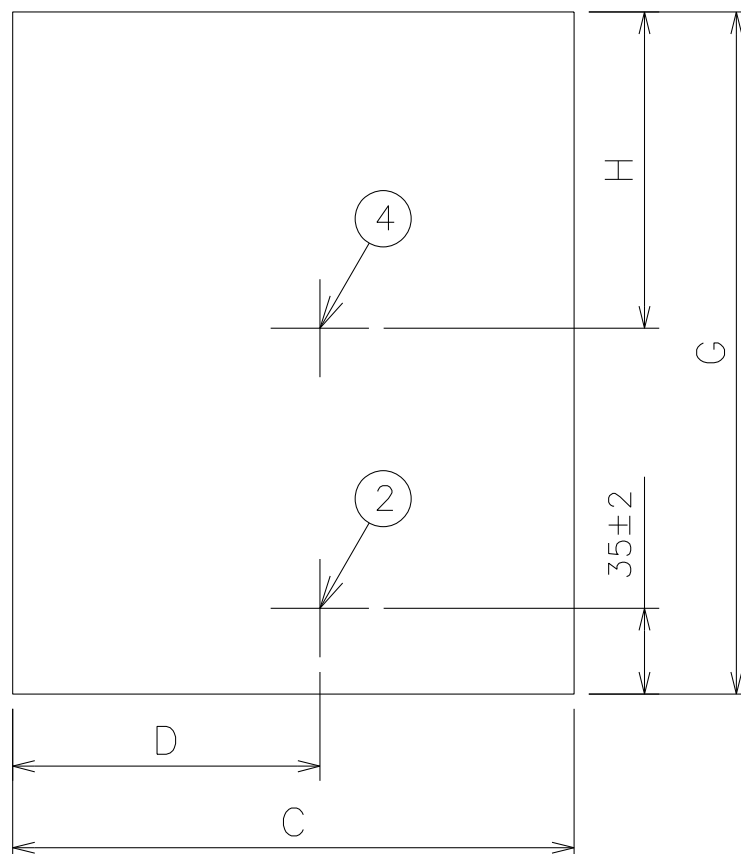
**DESENHO 10 - Caixa para proteção geral (CM8 e CM16)**

CORPO – VISTA EXPLODIDA





## TAMPA



COTA DAS CAIXAS DE PROTEÇÃO GERAL

Caixa	A	B	C	D	E	F	G	H	ØD1
CM-16	300±6	160±3	250±5	125±3	64±2	49±2	298±6	150±3	62±1
CM-8	460±9	210±4	345±7	173±4	107±3	75±2	458±9	230±4	113±3

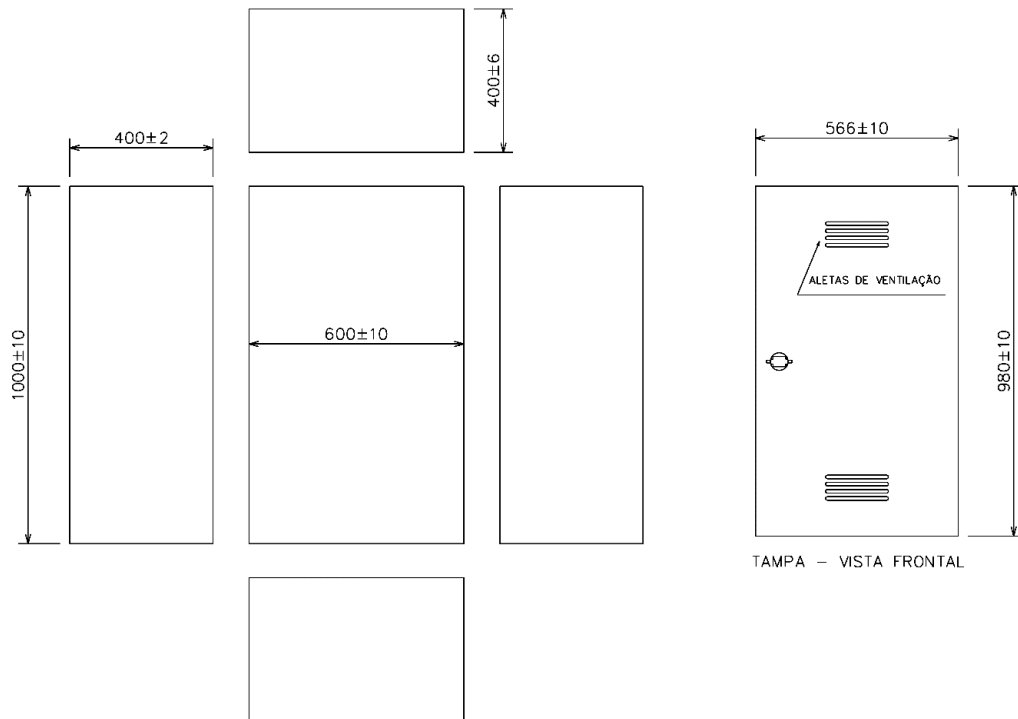
## LEGENDA

- ① EIXO DOS FUROS DE FIXAÇÃO AO POSTE
- ② EIXO DO DISPOSITIVO PARA SELAGEM,  
VER NOTAS
- ③ EIXO DO PARAFUSO PARA ATERRAMENTO
- ④ EIXO DA ABERTURA DE ACESSO A ALAVANCA  
DO DISJUNTOR
- ⑤ EIXO DOS FUROS DE  $\varnothing$  D1 mm
- ⑥ EIXO DOS FUROS DE  $\varnothing$  49 mm
- ⑦ EIXO DOS FUROS DE  $\varnothing$  27 mm
- ⑧ SUPORTE PARA DISJUNTOR

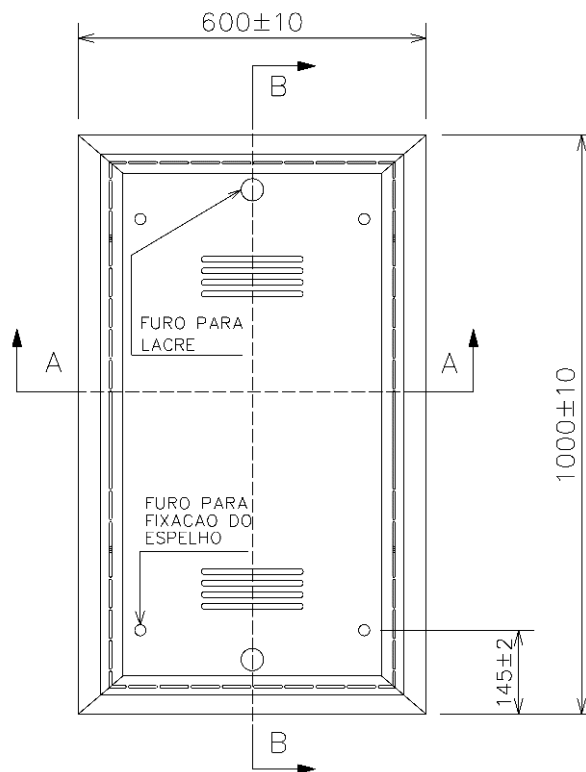
### NOTAS:

- 1) A regulagem do dispositivo de fixação do disjuntor deve ser pelas laterais da caixa, mas a forma construtiva fica a critério do fabricante.
- 2) O suporte deve permitir instalação de um disjuntor tripolar até 63A para a caixa CM-16 e 200A para a caixa CM-8 e seguir o DESENHO 25.
- 3) Medidas em mm.

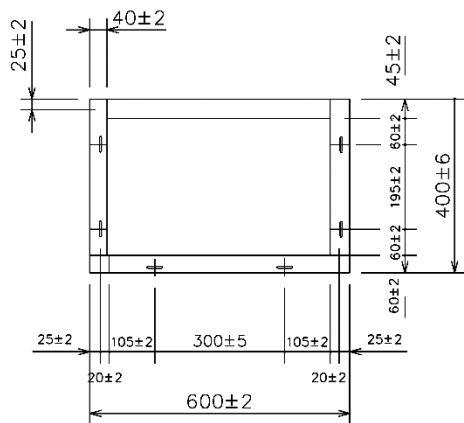
## DESENHO 11 - Caixa modular para disjuntor, transformadores de corrente e barramentos (CM9, CM10 e CM11)



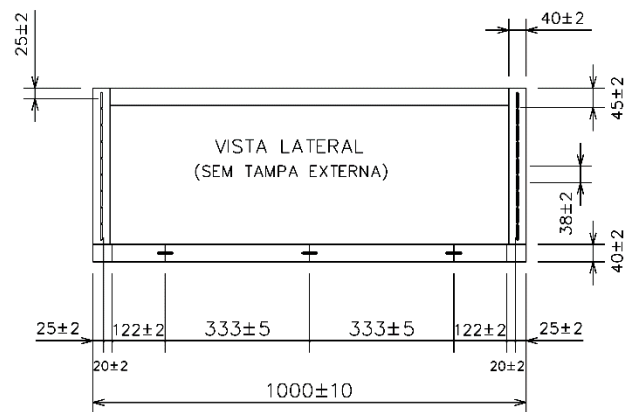
VISTA EXPLODIDA



CORPO - VISTA FRONTAL  
(SEM TAMPA EXTERNA)



CORTE A-A

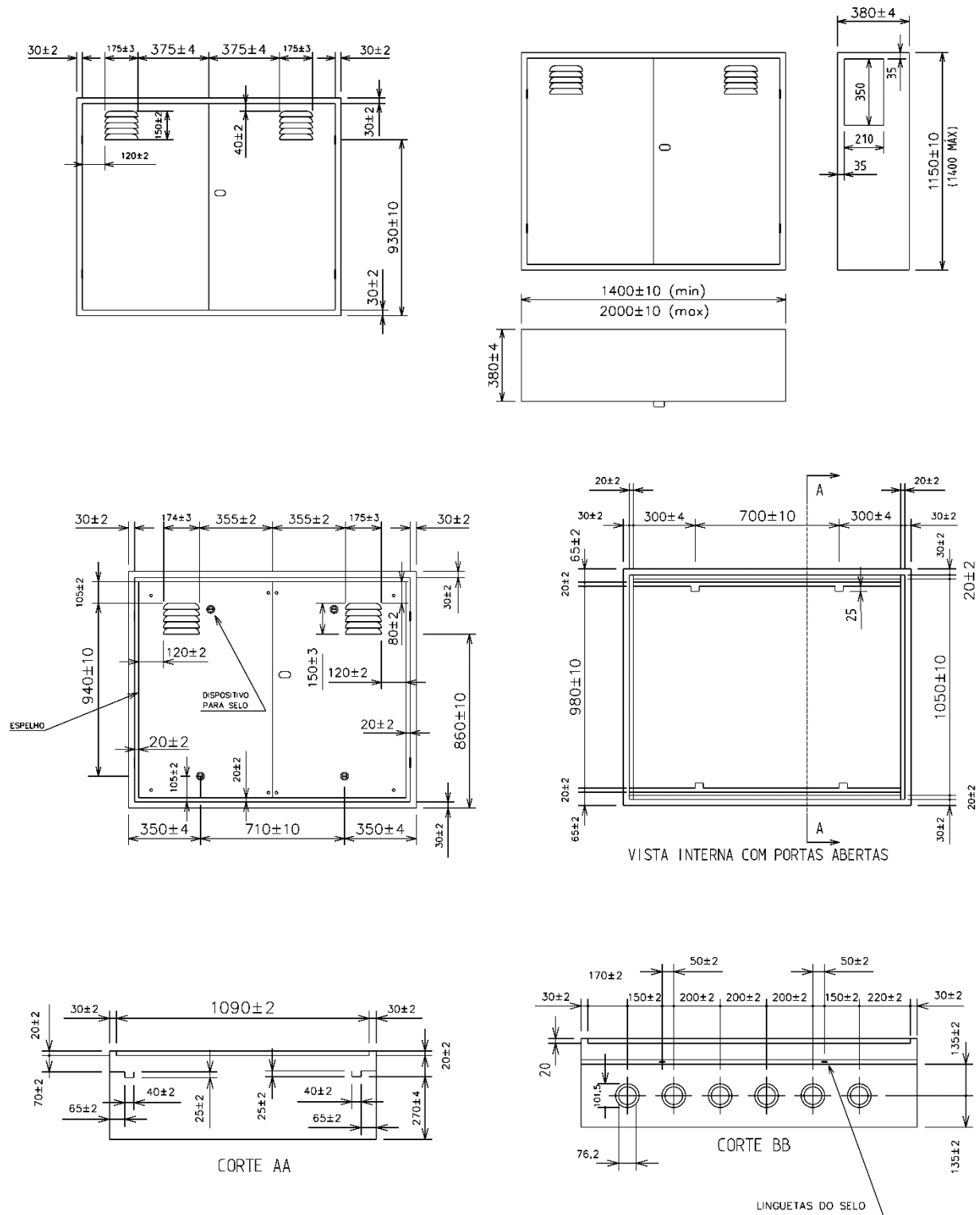


CORTE B-B

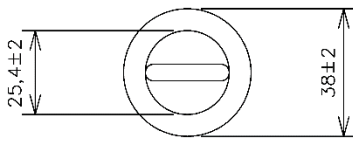
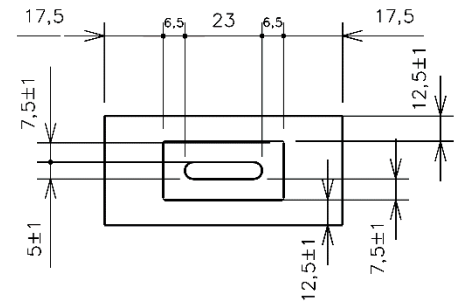
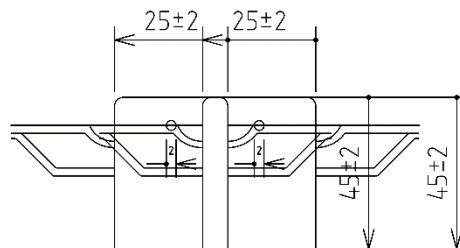
## NOTAS:

- a) Medidas em mm
- b) CM-9 : Instalação de proteção e transformador de corrente
- c) CM-10 : Instalação de proteção e barramento
- d) CM-11 : Instalação de transformador de corrente e barramento
- e) Os furos necessários no espelho (para acionamento dos disjuntores) serão feitos na obra de acordo com cada montagem e devem ser executados com serra copo e providos de proteção contra corrosão na chapa e para evitar danos ao isolamento dos cabos
- f) Dispositivo para selagem: Ver detalhe do selo do DESENHO 18.
- g) Suporte interno para disjuntores e TC são mostrados no DESENHO 21.
- h) Dispositivo para fixação do disjuntor é mostrado no DESENHO 21.

**DESENHO 12 - Caixa de distribuição geral para disjuntores (CM12)**



DETALHE DO SELO

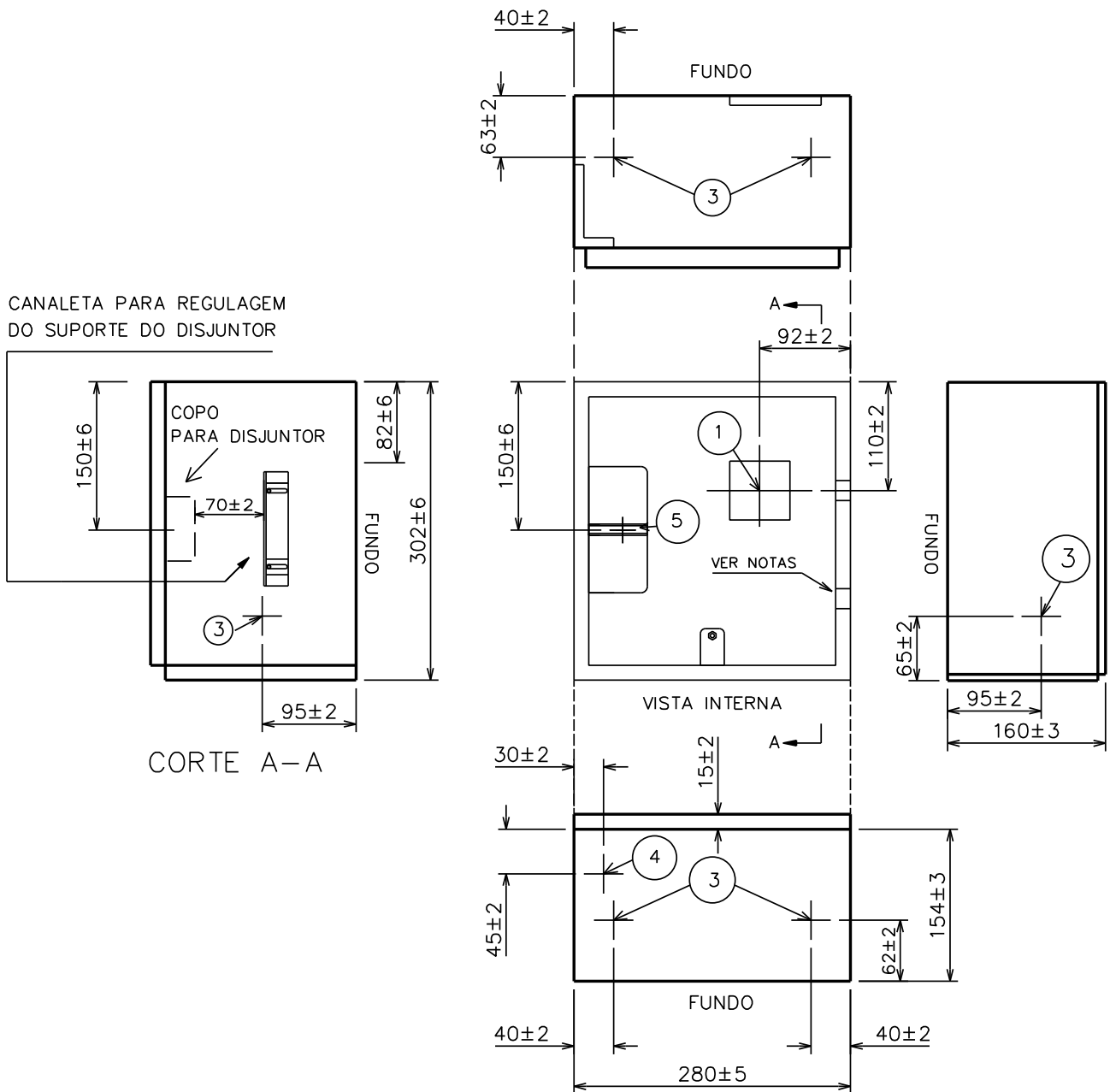
VISTA NA PARTE FRONTAL  
DO ESPELHOVISTA NA PARTE POSTERIOR  
DO ESPELHO

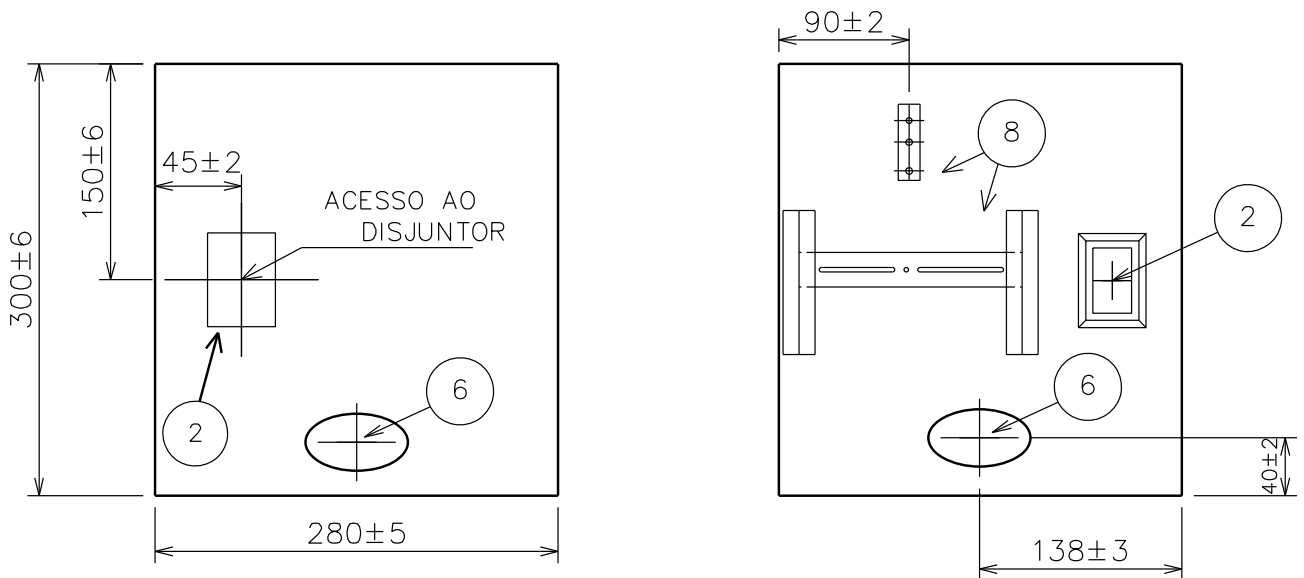
CORTE CC (COM LINGUETA)

## NOTAS:

- 1- Medidas em mm
- 2- A caixa pode ser fornecida com trilhos reguláveis ou suporte fixos
- 3- Os furos necessários no espelho (para acionamento das chaves) serão feitos na obra de acordo com cada montagem e deverão ser executados com serra copo e providos de proteção contra corrosão na chapa e para evitar danos ao isolamento dos cabos.
- 4- A caixa deve somente ser utilizada em sistema abrigado
- 5- Os tostões no fundo são para passagem de eletrodutos

### DESENHO 13 - Caixa para medidor monofásico e disjuntor com leitura pela via pública (CM13)

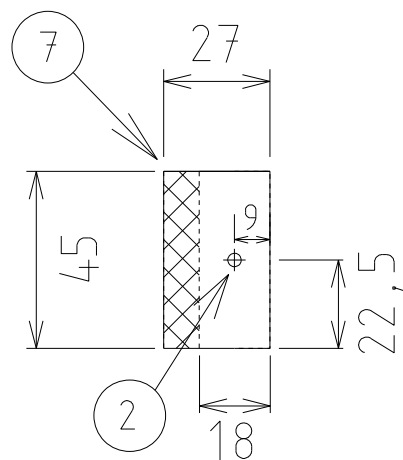




VISTA DE FRENTE

VISTA INTERNA  
TAMPA DA CAIXA

TAMPA - CORTE E PRÉ-CORTE DE ACESSO  
A ALAVANCA DO DISJUNTOR



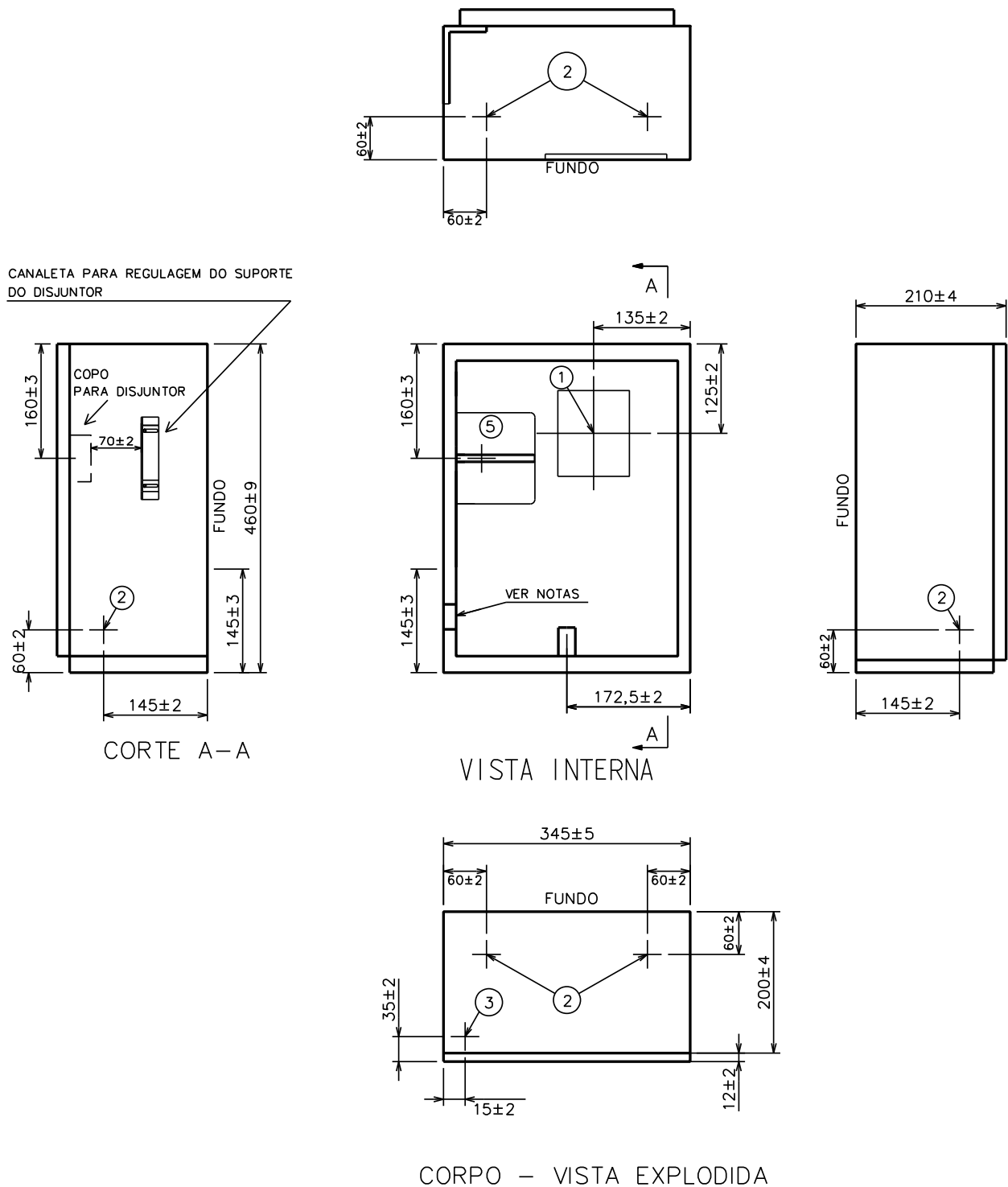


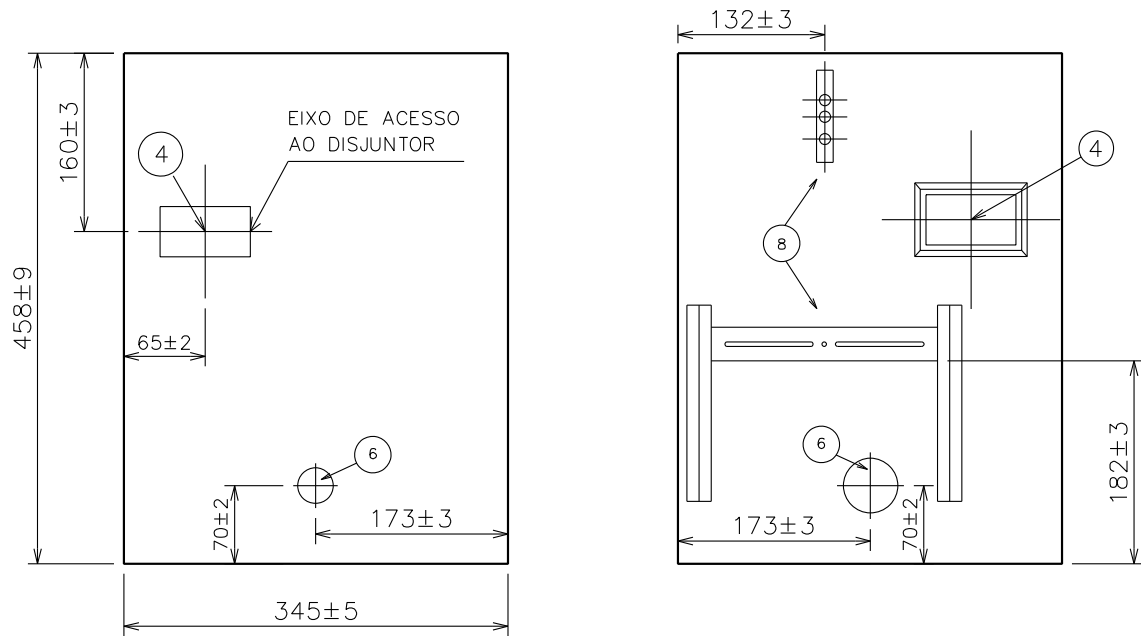
## LEGENDA

- ① EIXO DO VISOR
- ② EIXO DA ABERTURA DE ACESSO A ALAVANCA DO DISJUNTOR
- ③ EIXO DOS FUROS DE  $\phi$  49 mm
- ④ EIXO DO PARAFUSO PARA ATERRAMENTO
- ⑤ SUPORTE PARA INSTALAÇÃO DO DISJUNTOR, VER NOTAS
- ⑥ DISPOSITIVO PARA LACRE, VER NOTAS
- ⑦ PRÉ-CORTE DE ACESSO A ALAVANCA DO DISJUNTOR
- ⑧ SUPORTE PARA MEDIDOR, VER NOTAS

### NOTAS:

- 1) O tamanho útil do visor deve ser: Horizontal =  $120\pm 2\text{mm}$  Vertical =  $100\pm 2\text{mm}$
- 2) A dobradiça de aço deve ser soldada ao corpo da caixa por 4 pontos de solda, no mínimo. A haste da dobradiça deve ser rebitada
- 3) O dispositivo de selagem deve ser conforme DESENHO 18.
- 4) O suporte para instalação do disjuntor e seus ajustes devem ser conforme DESENHO 20.
- 5) O suporte para o medidor deve ser conforme DESENHO 19.
- 6) Medidas em mm.

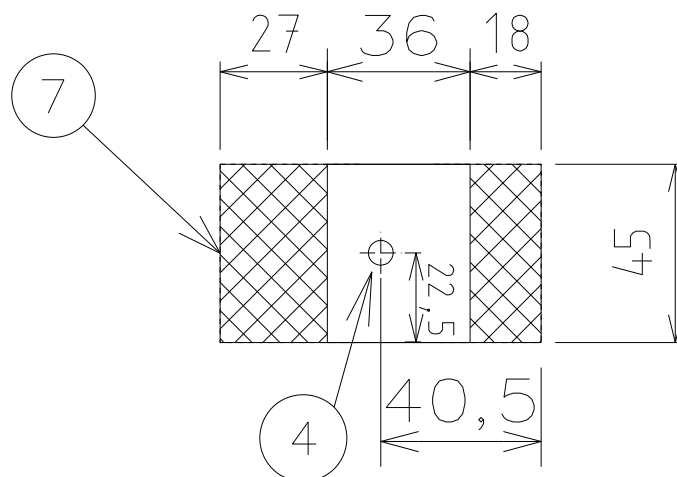
**DESENHO 14 - Caixa para medidor polifásico e disjuntor com leitura pela via pública (CM14)**




VISTA DE FRENTE

VISTA POSTERIOR  
TAMPA DA CAIXA

### TAMPA - CORTE E PRÉ-CORTE DE ACESSO A ALAVANCA DO DISJUNTOR

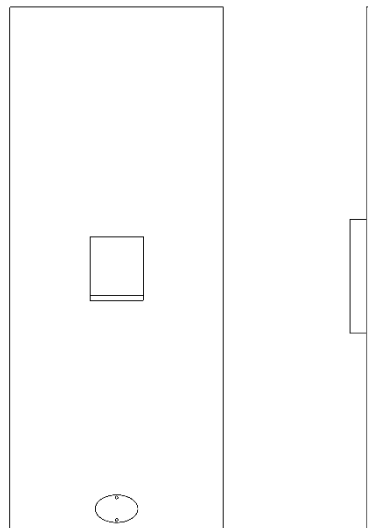
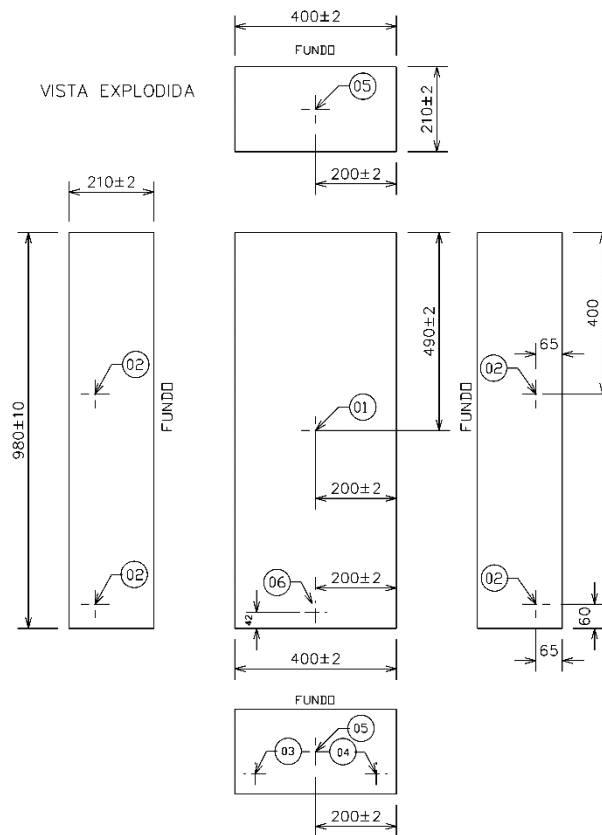


## LEGENDA

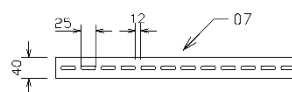
- ① EIXO DO RASGO DO VISOR
- ② EIXO DOS FUROS DE  $\varnothing$  49 mm
- ③ EIXO DO PARAFUSO PARA ATERRAMENTO
- ④ EIXO DA ABERTURA DE ACESSO A ALAVANCA DO DISJUNTOR
- ⑤ SUPORTE PARA INSTALAÇÃO DO DISJUNTOR, VER NOTAS
- ⑥ DISPOSITIVO PARA LACRE, VER NOTAS
- ⑦ PRÉ-CORTE DE ACESSO A ALAVANCA DO DISJUNTOR
- ⑧ SUPORTE PARA MEDIDOR, VER NOTAS

### NOTAS:

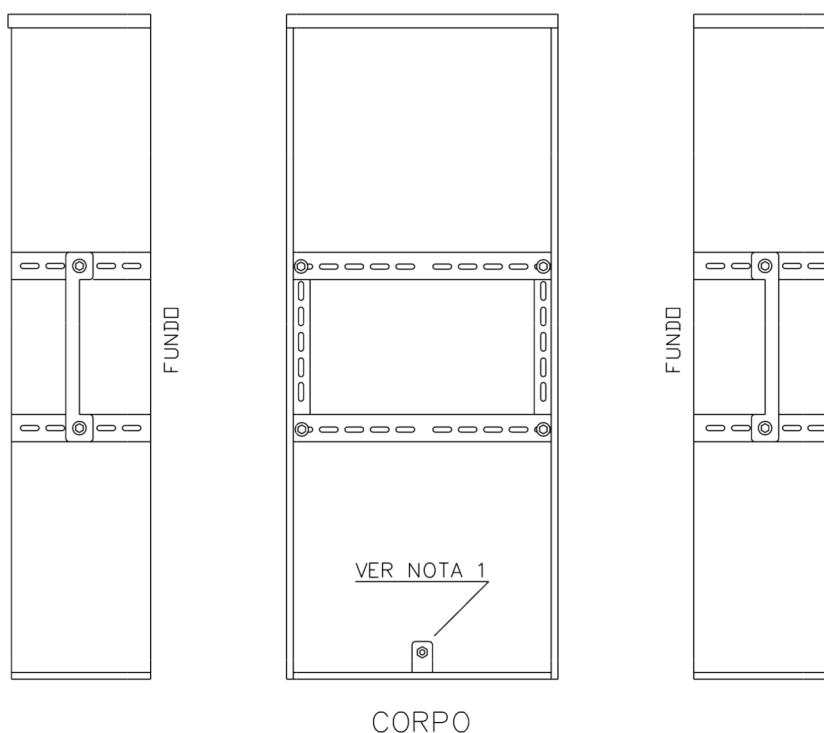
- 1) O tamanho útil do visor deve ser: Horizontal =  $120\pm 2\text{mm}$       Vertical =  $100\pm 2\text{mm}$
- 2) A dobradiça de aço deve ser soldada ao corpo da caixa por 4 pontos de solda, no mínimo. A haste da dobradiça deve ser rebitada
- 3) O dispositivo de selagem deve ser conforme DESENHO 18.
- 4) O suporte para instalação do disjuntor e seus ajustes devem ser conforme DESENHO 20.
- 5) O suporte para o medidor deve ser conforme DESENHO 19.
- 6) Medidas em mm.

**DESENHO 15 - Caixa de proteção geral até 300A – CM17**


TAMPA



SUPORTE



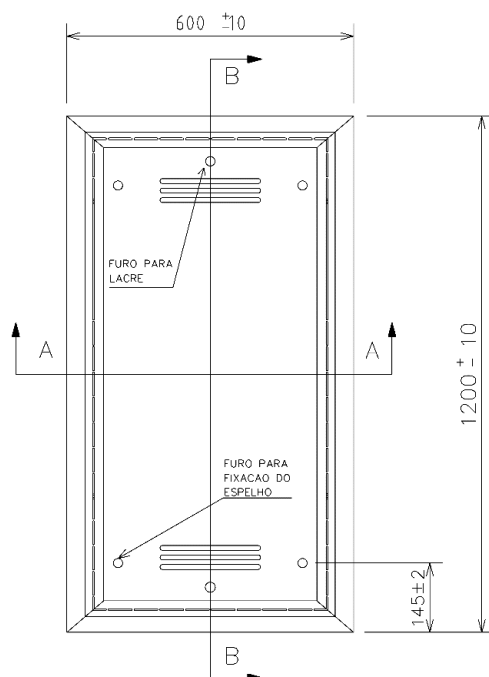
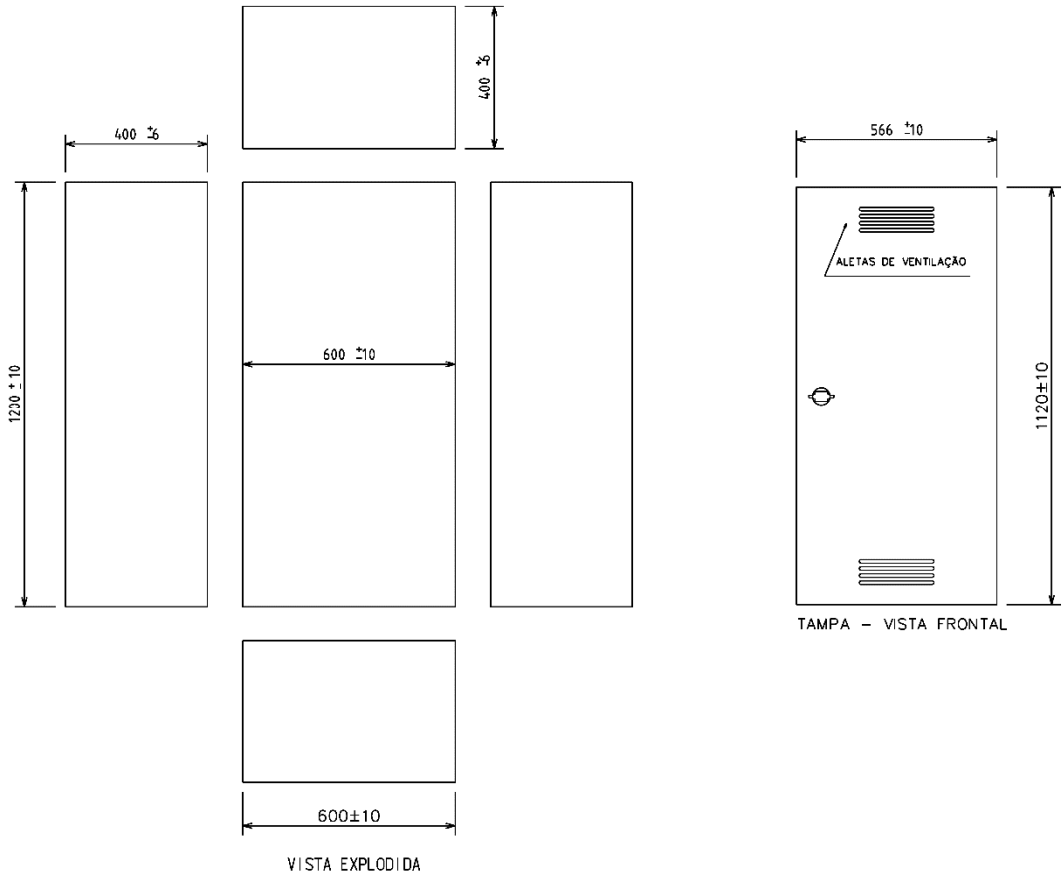
#### LEGENDA

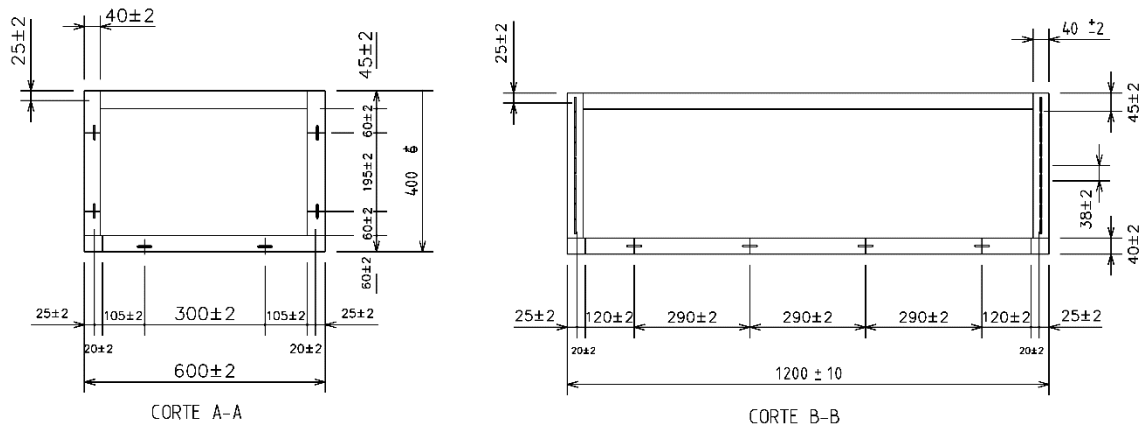
- ① – EIXO DA ABERTURA DE ACESSO A ALAVANCA DO DISJUNTOR
- ② – EIXO DOS FUROS DE  $\varnothing 75 \pm 10$  mm
- ③ – EIXO DO PARAFUSO PARA ATERRAMENTO
- ④ – EIXO DO FURO DE  $\varnothing 27 \pm 10$  mm
- ⑤ – EIXO DOS FUROS DE  $\varnothing 112 \pm 1$  mm
- ⑥ – EIXO DO COMPARTIMENTO DO LACRE – DESENHO 13
- ⑦ – ESPESSURA MÍNIMA DE 1,5 mm

#### NOTA:

- 1) Quando a caixa CM17 for ser utilizada para proteção geral para mais que um centro de medição, essa deve ser fornecida com barramentos.

## DESENHO 16 - Caixa modular para disjuntor, transformadores de corrente e barramentos (CM18)

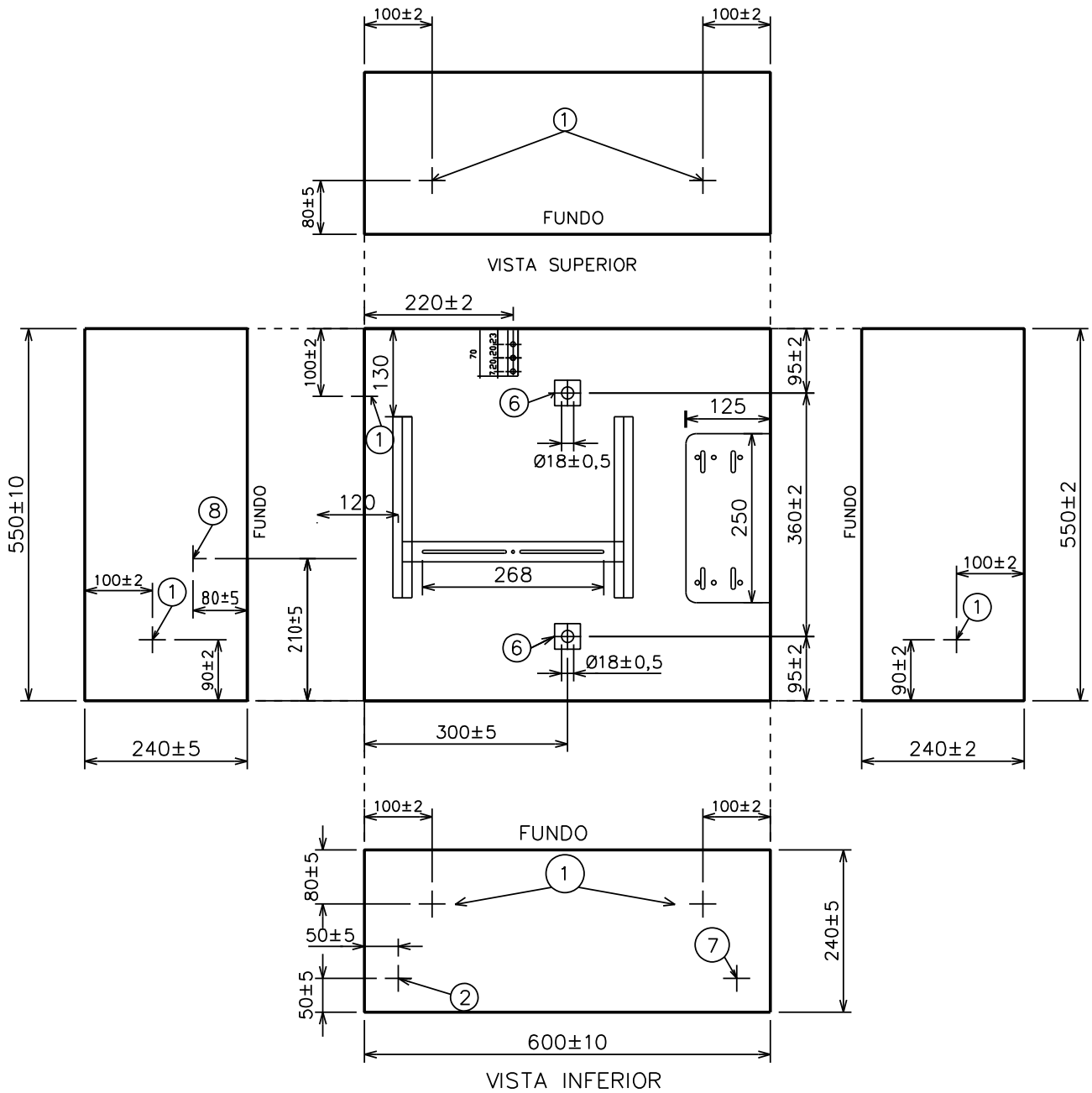


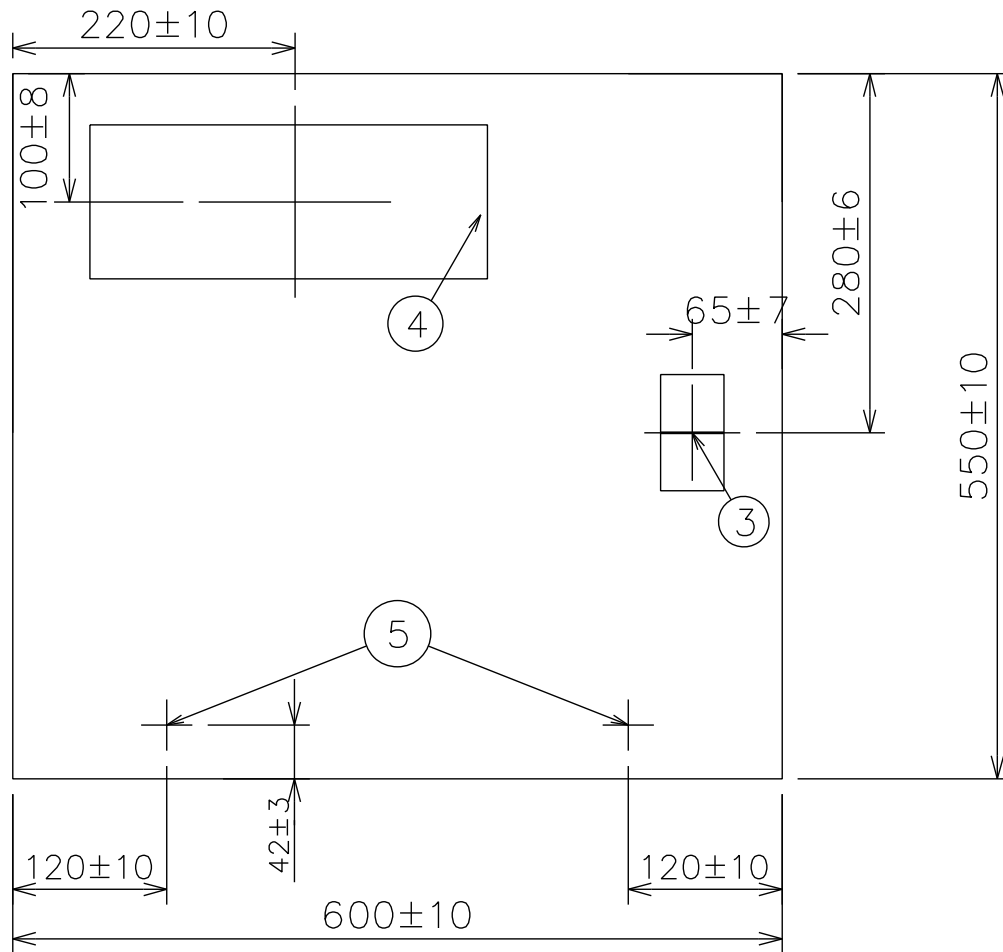


#### NOTAS:

- 1- Medidas em mm.
- 2- CM 8: instalação de proteção, barramento e transformador de corrente.
- 3- Os furos para passagem dos condutores e alavanca dos disjuntores serão feitos na obra de acordo com cada montagem e deverão ser executados com serra copo e providos de proteção contra corrosão na chapa para evitar danos ao isolamento dos cabos.
- 4- Dispositivo para selagem - ver detalhe do selo do DESENHO 18.
- 5- Suporte interno para disjuntores e TC são mostrados no DESENHO 21.



**DESENHO 17 - Caixa para medidor polifásico e disjuntor de 150, 175 e 200 A (CM19)**



TAMPA VISTA DE FRENTE

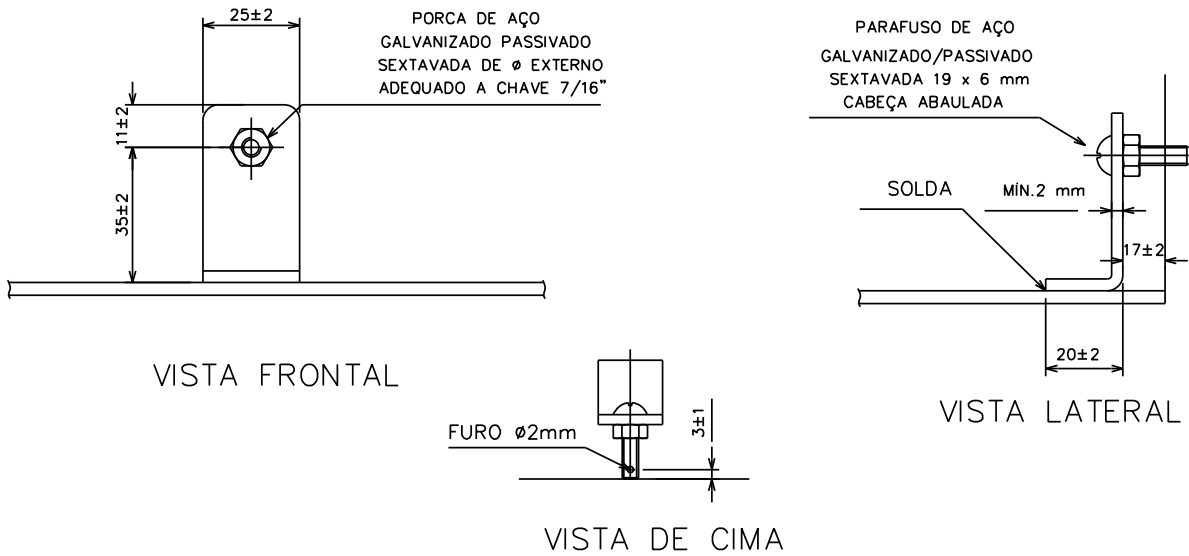
## LEGENDA

- ① EIXO DOS FUROS DE  $\varnothing$  75 mm PARA FIXAÇÃO DOS ELETRODUTOS
- ② EIXO DO FURO DO PARAFUSO PARA ATERRAMENTO
- ③ EIXO DO DISPOSITIVO DA ALAVANCA DO DISJUNTOR
- ④ EIXO DO VISOR
- ⑤ EIXO DO DISPOSITIVO PARA SELAGEM, VER NOTAS
- ⑥ EIXO DOS FUROS PARA FIXAÇÃO NO POSTE, VER NOTAS
- ⑦ EIXO DO FURO DE  $\varnothing$  27 mm PARA SAÍDA DO CONDUTOR DE ATERRAMENTO

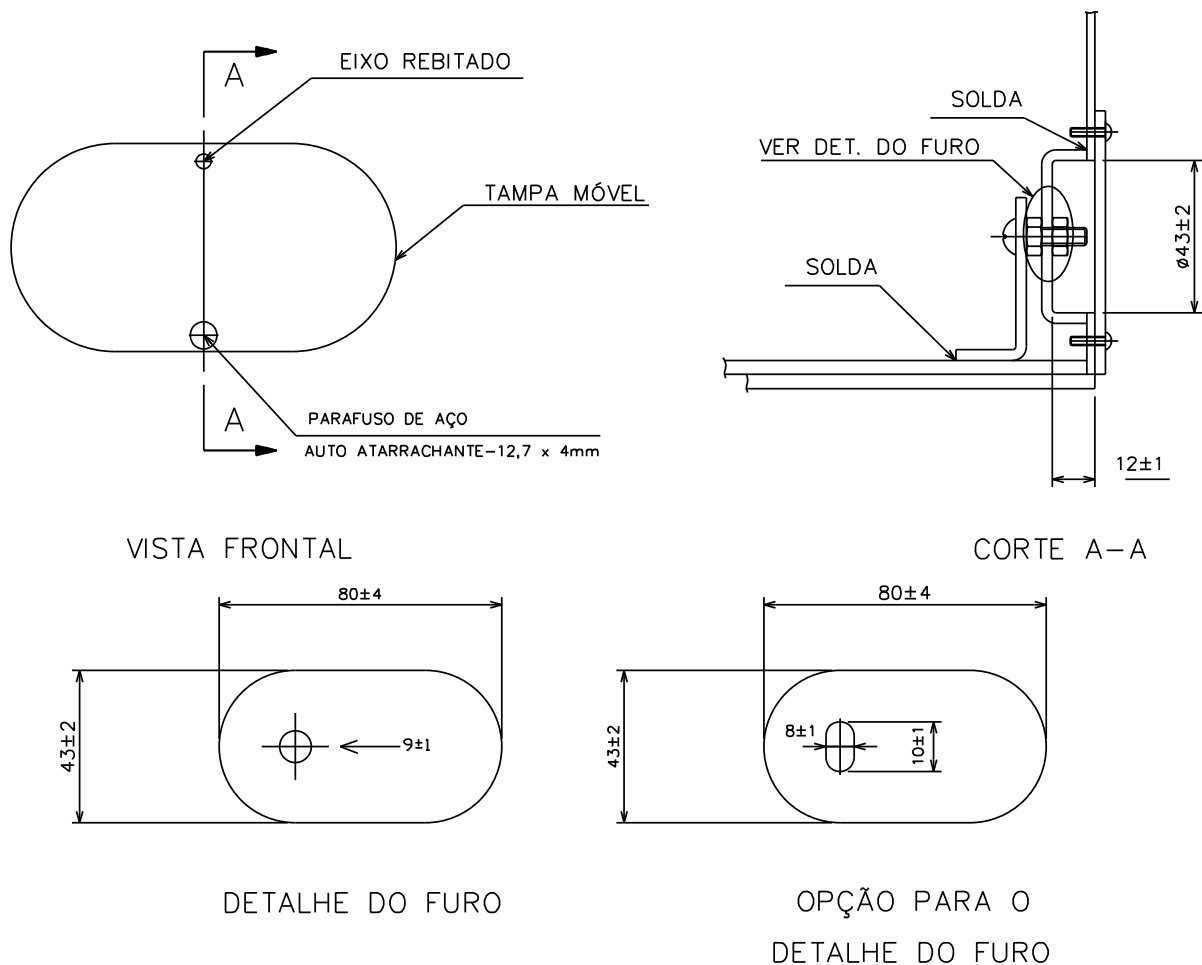
## NOTAS:

- 1- O tamanho útil do visor deve ser: horizontal  $310\pm 5$  - vertical  $120\pm 3$
- 2- Reforço com chapa de aço carbono de  $38 \times 38 \times 3,0$  mm.
- 3- Medidas em mm.

### DESENHO 18 - Dispositivo para selagem

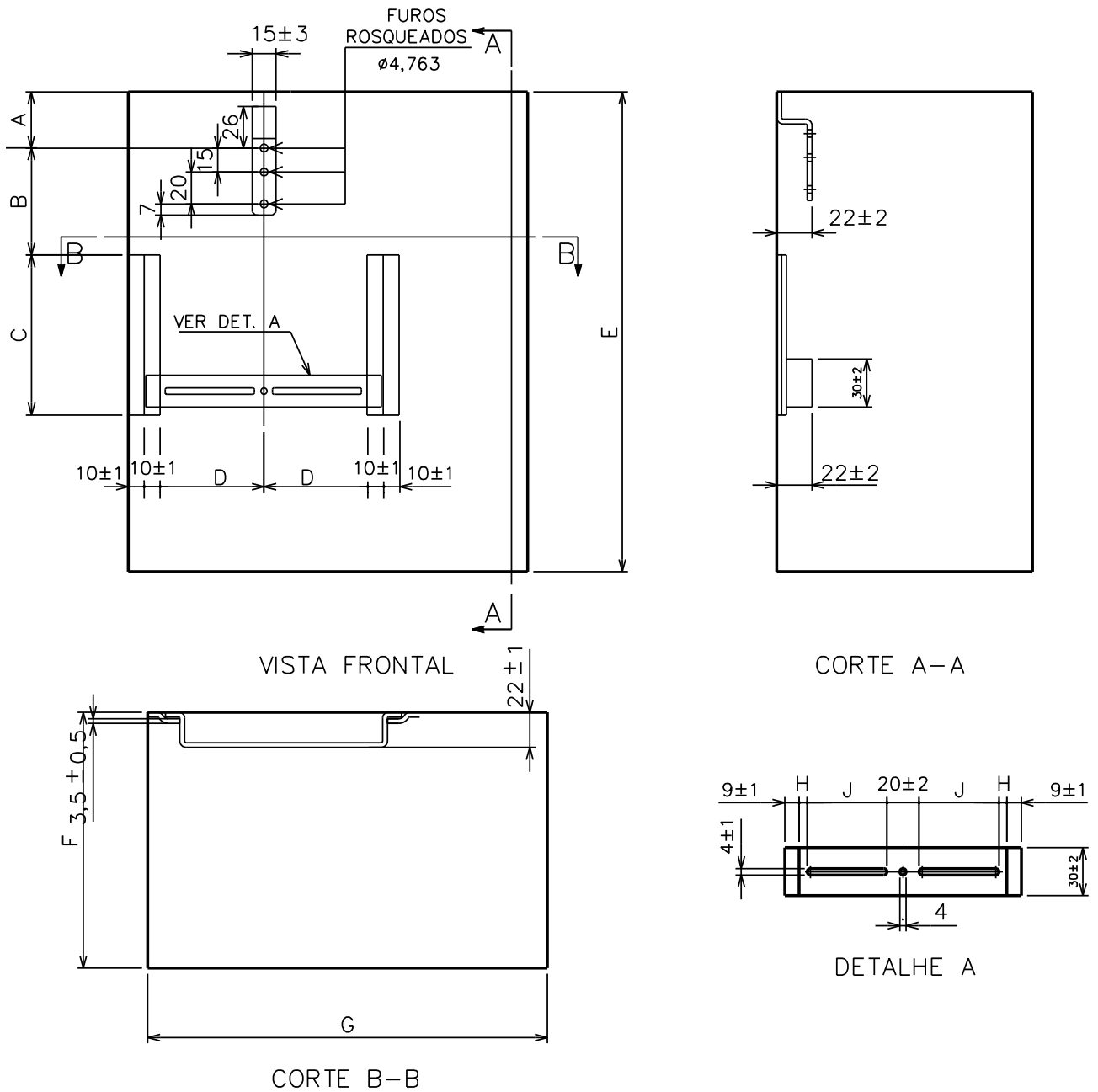


### DISPOSITIVO LOCALIZADO NO CORPO DA CAIXA



#### NOTAS:

- 1- Medidas em mm.

**DESENHO 19 - Dispositivo para fixação do medidor**


COTAS DOS DISPOSITIVOS PARA FIXAÇÃO DO MEDIDOR				
	TIPO A	TIPO B	TIPO C	TIPO D
A	26 ± 2	26 ± 2	42 ± 2	42 ± 2
B	76 ± 2	76 ± 2	62 ± 2	184 ± 3
C	100 ± 2	270 ± 4	100 ± 2	175 ± 3
D	70 ± 2	100 ± 2	70 ± 2	100 ± 2
E	300 ± 6	460 ± 9	300 ± 6	460 ± 9
F	160 ± 3	210 ± 4	170 ± 3	210 ± 4
G	250 ± 5	345 ± 5	280 ± 5	345 ± 5
H	5 ± 1	10 ± 1	5 ± 1	10 ± 1
J	55 ± 1	80 ± 2	55 ± 1	80 ± 2

LEGENDA:

TIPO A – P/ MEDIDOR MONOFÁSICO

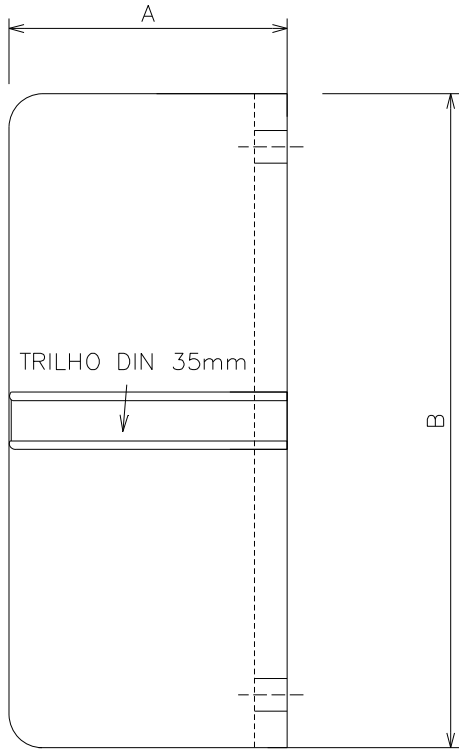
TIPO B – P/ MEDIDOR POLIFÁSICO

TIPO C – P/ MEDIDOR MONOFÁSICO COM LEITURA PELA VIA PÚBLICA

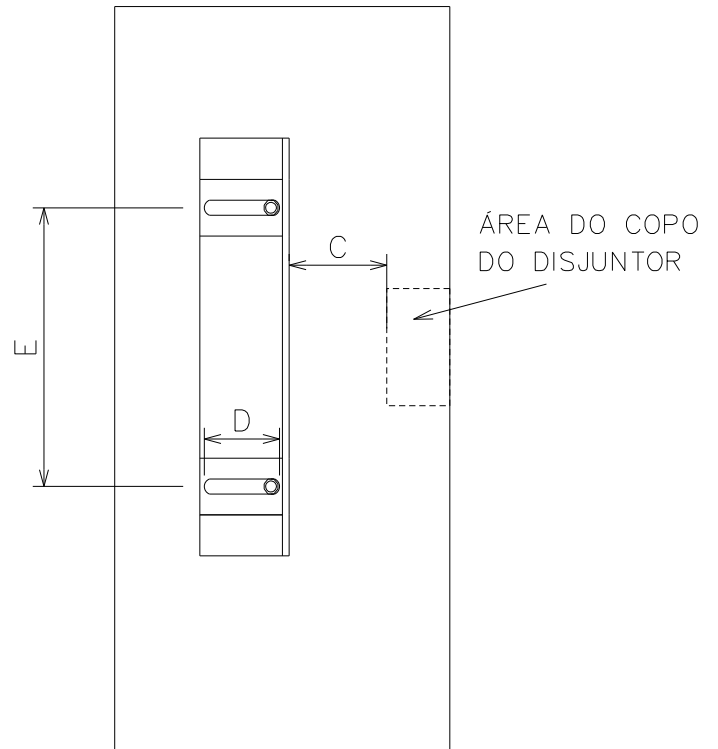
TIPO D – P/ MEDIDOR POLIFÁSICO COM LEITURA PELA VIA PÚBLICA

NOTA:

1- Medidas em mm.

**DESENHO 20 - Dispositivo para fixação do disjuntor**


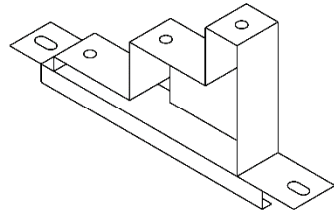
VISTA FRONTAL DO SUPORTE



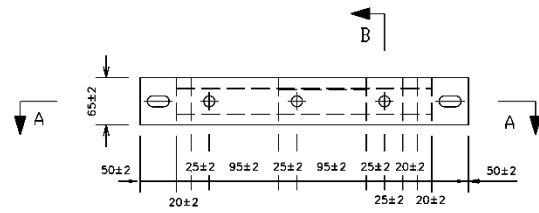
VISTA INTERNA LATERAL DA CAIXA

DISJUNTOR	A	B	C	D	E
MONOFÁSICO	$60 \pm 2$	$128 \pm 2$	$70 \pm 2$	$30 \pm 2$	$88 \pm 2$
POLIFÁSICO	$110 \pm 2$	$128 \pm 2$	$70 \pm 2$	$30 \pm 2$	$88 \pm 2$

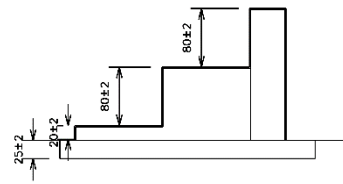
## DESENHO 21 - Suportes internos para disjuntores, TC e barramentos



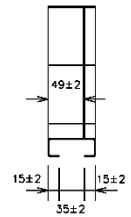
SUORTE PARA BARRAMENTO  
VISTA EM PERSPECTIVA



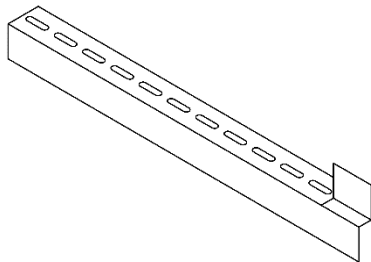
VISTA SUPERIOR



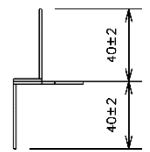
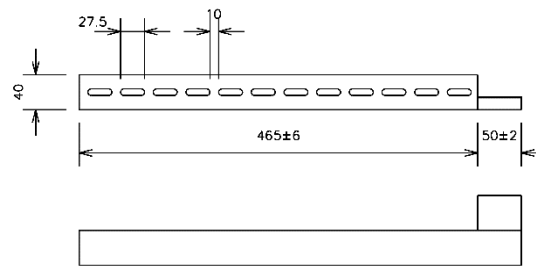
CORTE A-A

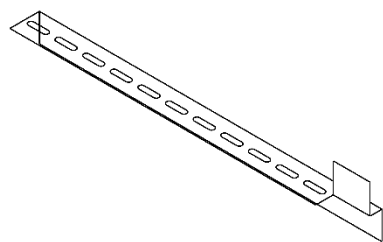


CORTE B-B

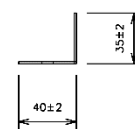
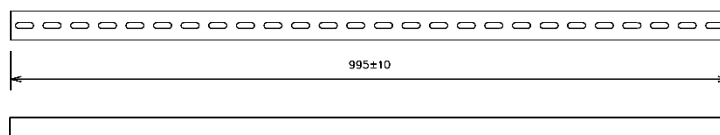
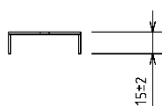
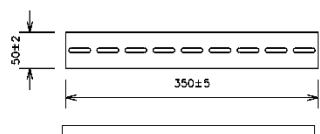
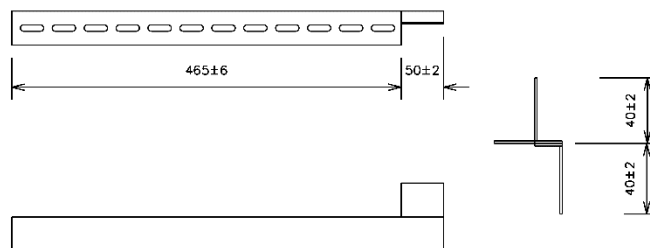


VISTA EM PERSPECTIVA





VISTA EM PERSPECTIVA

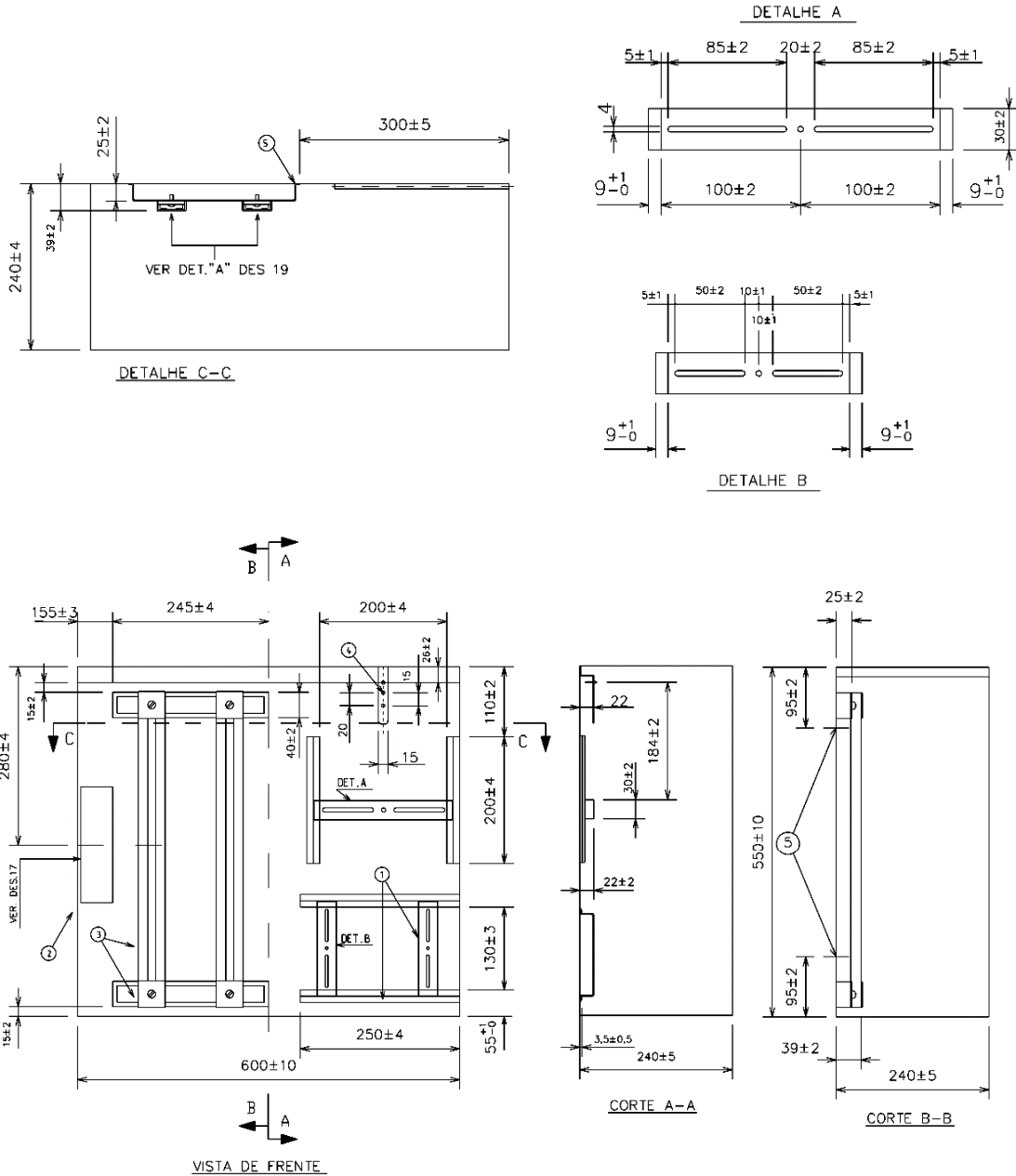


## NOTAS:

- 1- Medidas em mm.
- 2- Suportes com espessura mínima de 1,5mm.
- 3- Suportes internos das caixas modulares para disjuntor, transformador de corrente e barramentos e Quadro de Distribuição Geral para disjuntores.



**DESENHO 22 - Dispositivo para fixação de medidor, disjuntor, chave de aferição e transformadores de corrente 0,6kV**

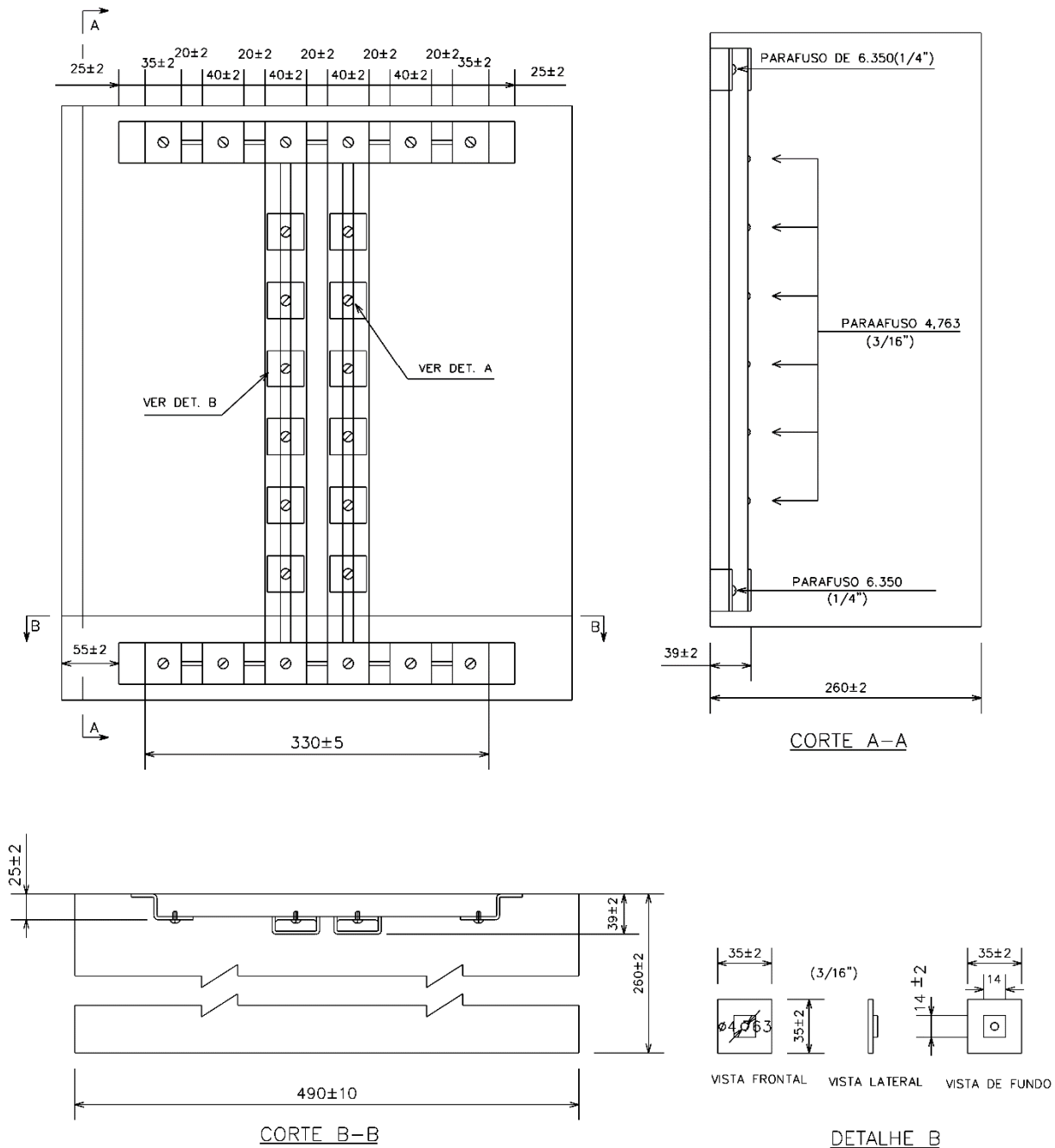


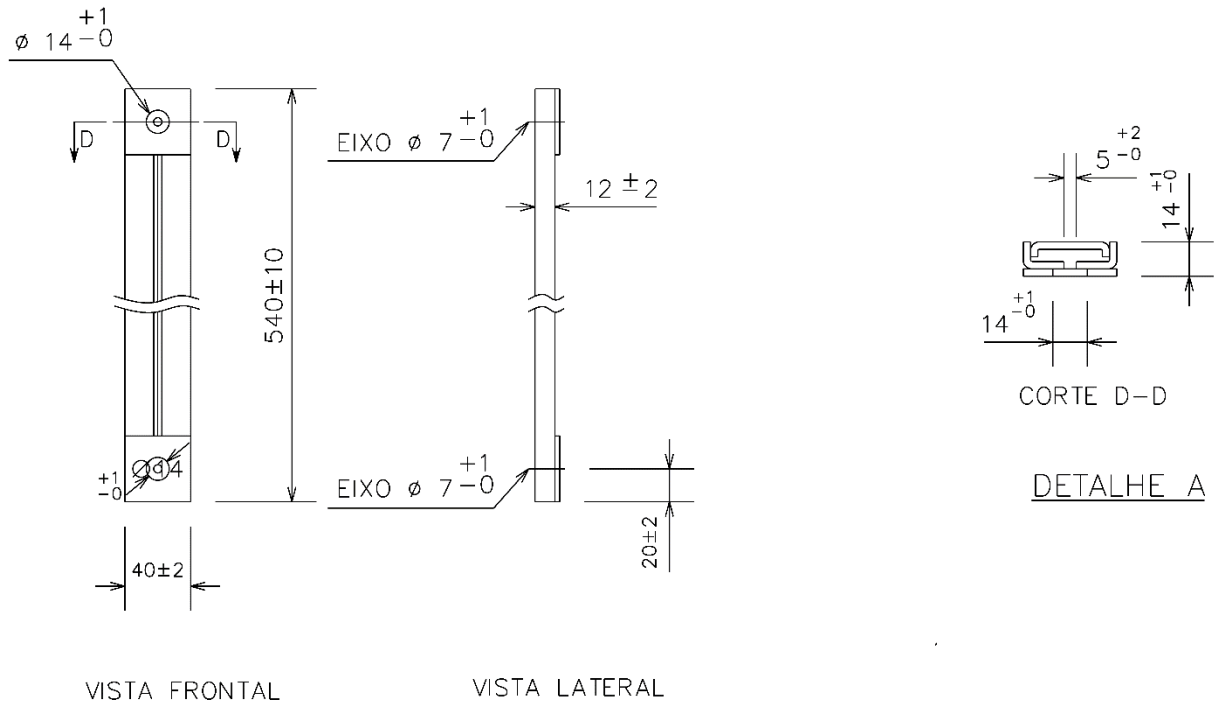
## LEGENDA

- ① DISPOSITIVO PARA FIXAÇÃO DA CHAVE DE AFERIÇÃO
- ② DISPOSITIVO PARA FIXAÇÃO DO DISJUNTOR
- ③ DISPOSITIVO PARA FIXAÇÃO DOS TRANSFORMADORES DE CORRENTE DE 0,6kV
- ④ DISPOSITIVO PARA FIXAÇÃO DO MEDIDOR
- ⑤ EIXOS DOS FUROS DE FIXAÇÃO AO POSTE -  $\varnothing 13\text{mm}$

### NOTAS:

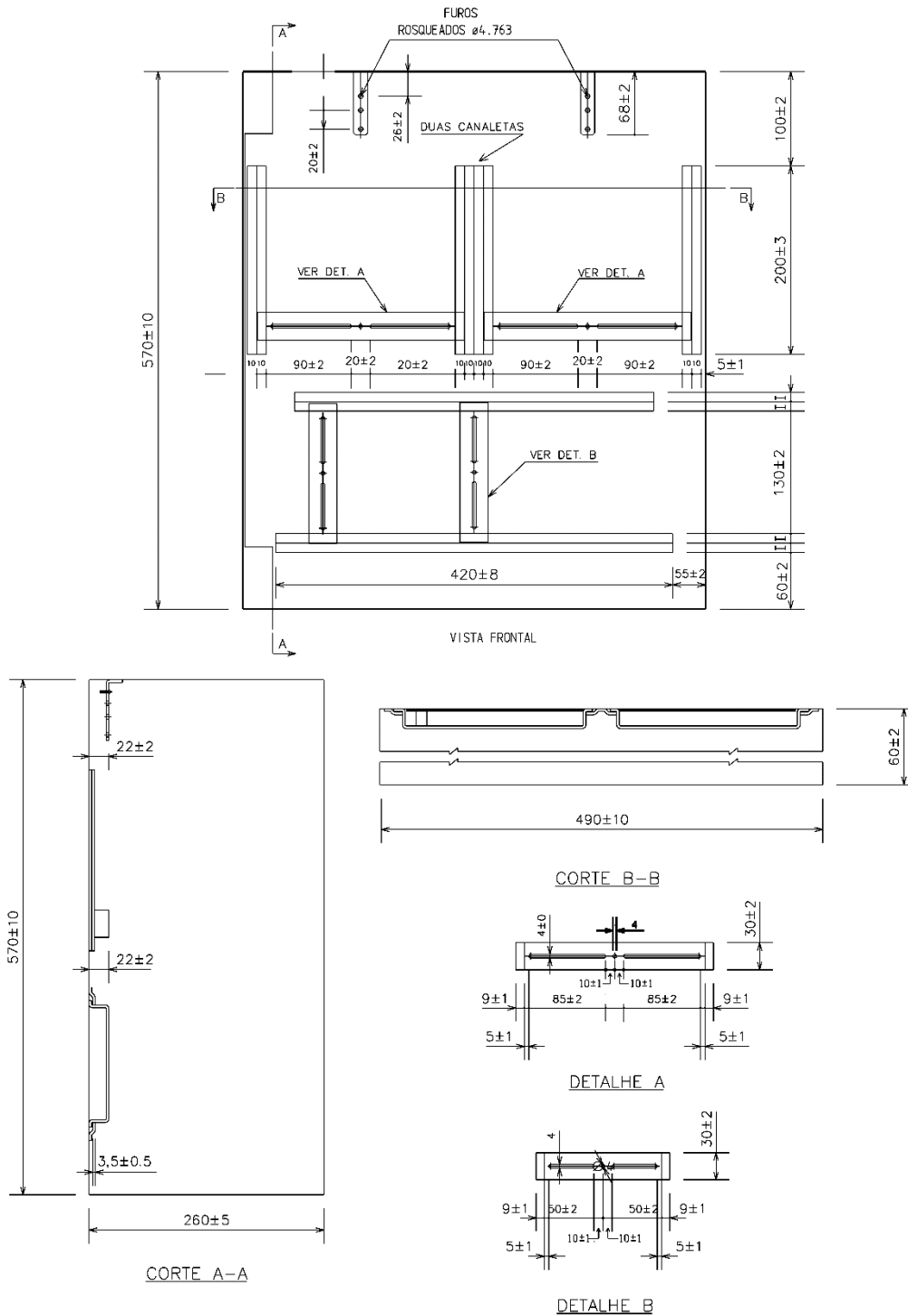
- 1- Medidas em mm.

**DESENHO 23 - Dispositivo para fixação de transformadores de corrente – 0,6kV**


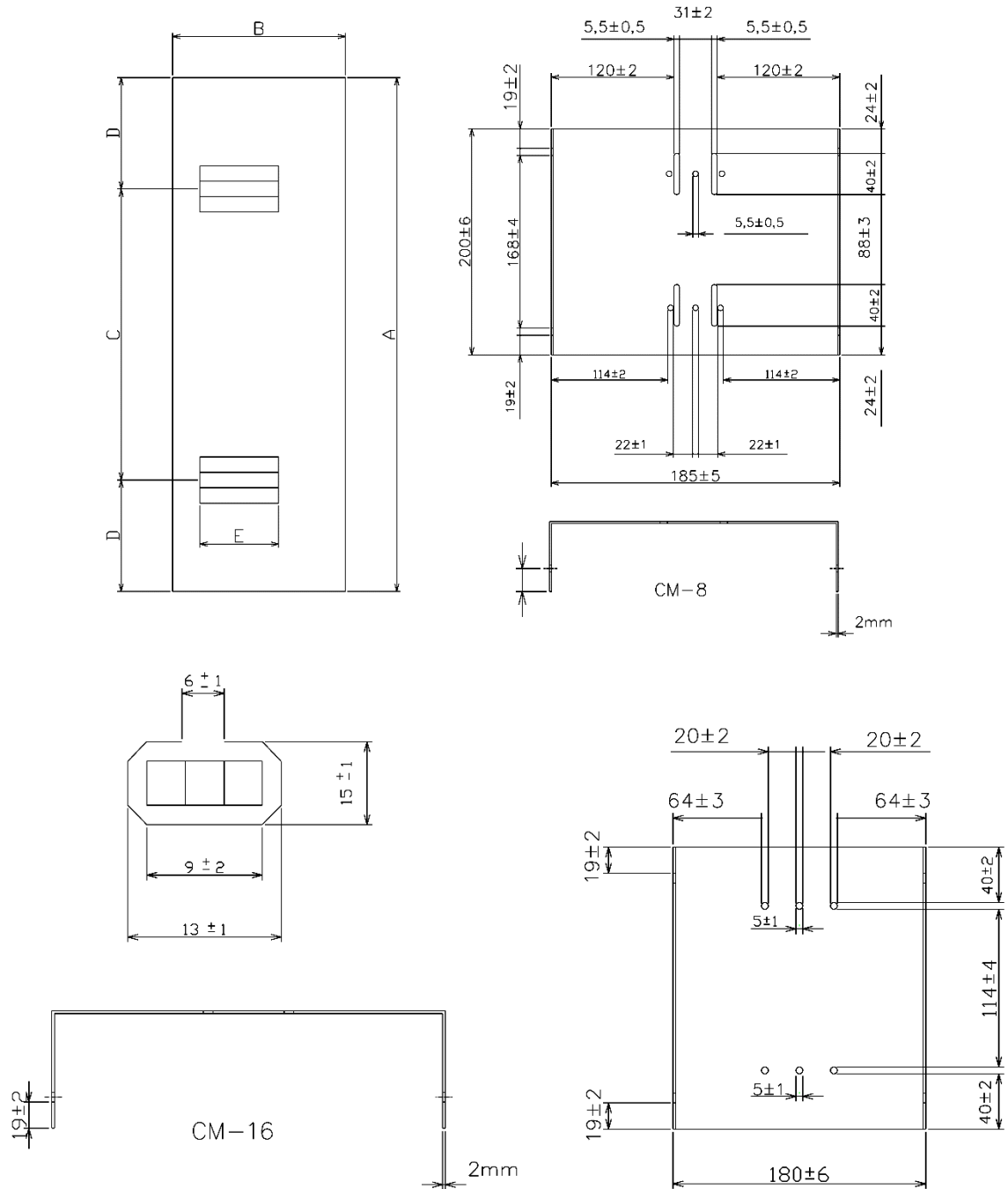


## NOTAS:

- 1- Medidas em milimetro
- 2- Quatro hastes verticais em forma de u, com rasgo de 5 mm

**DESENHO 24 - Dispositivo para fixação de medidores e chave de aferição**

**NOTAS:**

- 1- Caixa para medidor polifásico sem disjuntor.
- 2- Medidas em mm.
- 3-  $l = 10 \pm 1$

**DESENHO 25 - Suporte de fixação do disjuntor geral para as caixas CM-8 e CM-16**


COTA DAS CAIXAS DE PROTEÇÃO GERAL					
	A	B	C	D	E
CM-16	300±6	160±3	250±5	125±3	64±2
CM-8	460±9	210±4	345±7	173±4	107±3