



Companhia Energética de Minas Gerais

**Norma de Distribuição**

# **Fornecimento de Energia Elétrica em Média Tensão Rede de Distribuição Aérea ou Subterrânea**

**Belo Horizonte - Minas Gerais – Brasil**



Companhia Energética de Minas Gerais

## Diretoria Cemig Distribuição

### Controle de Revisão

Mês/Ano	Descrição das principais alterações	Nível de Aprovação	Aprovador	Vigência
SET/2023	Tratativas da operação em paralelismo permanente sem injeção, esclarecimento da aplicação de subestação compartilhada, exigência de PEC-11 para SE metálica e atualizações no Anexo D.	ED	AGC 55885	06/09/2023
DEZ/2022	Ajustes nos prazos da descontinuação da SE nº 2 para fornecimento individual em 13,8 kV.	ED	DM 58677	16/12/2022
JUL/2022	Atualização do Anexo D. Sinalização da descontinuação da SE nº 2 para fornecimento individual em 13,8 kV. Ajustes em itens da versão SET/2020, conforme Anexo F.	ED	DM 58677	19/07/2022
SET/2020	Adição de extensão excepcional no prazo de validade de projeto elétrico aprovado, nos casos em que houver obra na rede de distribuição da Cemig. Refinamento dos requisitos dos TP e TC de proteção e do nobreak.	AD	HDF 41821	09/2020 – 07/2022
DEZ/2019	Inclusão da subestação nº 8 – SEBS. Inclusão de requisitos e detalhes de instalação da subestação nº 4. Atualização das caixas de inspeção. Esclarecimento do critério de demanda contratada em atendimentos através de SE compartilhada.	AD	HDF 41821	12/2019 – 09/2020

ND 5.3 – SET/2023

<p>Preparado Franz de Cassias Strobel 57045 – ED/ES</p>	<p>DocuSigned by: <b>FRANZ DE CASSIAS STROBEL</b> 9FEC694A022C443...</p>
<p>Preparado Henrique Parreiras Couto 59058 – ED/ES</p>	<p>DocuSigned by: <i>Henrique Parreiras Couto</i> A831FE6DB118406...</p>
<p>Verificado Pablo Senna Oliveira 55214 – ED/ES</p>	<p>DocuSigned by: <i>Pablo Senna Oliveira</i> 7620981F39C6456...</p>
<p>Recomendado William Alves de Souza 55547- ED/ES</p>	<p>DocuSigned by: <i>William Alves de Souza</i> B48900A89A5B498...</p>
<p>Aprovado Alisson Guedes Chagas 55885 – ED</p>	<p>DocuSigned by: <i>Alisson Guedes Chagas</i> 40DE7374CD864E0...</p>

## ÍNDICE

1	GERAL .....	6
1.1	INTRODUÇÃO.....	6
1.2	CAMPO DE APLICAÇÃO .....	6
1.3	DEFINIÇÕES.....	7
2	CONDIÇÕES GERAIS DE FORNECIMENTO .....	14
2.1	ASPECTOS GERAIS.....	14
2.2	PONTO DE CONEXÃO .....	15
2.3	TENSÕES DE FORNECIMENTO .....	16
2.4	CRITÉRIOS DE ATENDIMENTO ÀS EDIFICAÇÕES .....	17
2.5	CONSULTA PRÉVIA .....	18
2.6	PEDIDO DE LIGAÇÃO E PROJETO ELÉTRICO.....	19
2.7	AUMENTO E REDUÇÃO DE DEMANDA .....	27
2.8	MIGRAÇÃO DO MERCADO CATIVO (ACR) PARA O MERCADO LIVRE (ACL) .....	28
2.9	GERAÇÃO PRÓPRIA.....	28
2.10	INSTALAÇÕES DE RECARGA DE VEÍCULOS ELÉTRICOS.....	32
2.11	PROTEÇÃO NA DERIVAÇÃO DA REDE DA CEMIG.....	32
2.12	CRITÉRIOS COMPLEMENTARES DE ATENDIMENTO ÀS EDIFICAÇÕES.....	32
2.13	SISTEMA DE PREVENÇÃO E COMBATE A INCÊNDIO .....	36
2.14	CONDIÇÕES NÃO PERMITIDAS.....	37
2.15	SUSPENSÃO DO FORNECIMENTO DE ENERGIA ELÉTRICA .....	38
2.16	MUDANÇA DE LOCAL DA SUBESTAÇÃO DE ENTRADA DE ENERGIA ELÉTRICA ...	39
3	INSTALAÇÕES DE RESPONSABILIDADE DA CEMIG.....	40
3.1	RAMAL DE CONEXÃO.....	40
3.2	MEDIÇÃO.....	44
3.3	RECEBIMENTO DA SUBESTAÇÃO DE ENTRADA DE ENERGIA ELÉTRICA.....	45
4	INSTALAÇÕES DE RESPONSABILIDADE DO CONSUMIDOR .....	47
4.1	ASPECTOS GERAIS.....	47
4.2	RAMAL DE ENTRADA .....	51
4.3	TRANSFORMADOR.....	56
4.4	EQUIPAMENTOS DE PROTEÇÃO .....	58
4.5	CAIXAS PARA MEDIÇÃO E PROTEÇÃO .....	61
4.6	CAIXAS DE INSPEÇÃO .....	62
4.7	ATERRAMENTO .....	63

4.8	TIPOS DE SUBESTAÇÕES .....	65
4.9	BARRAMENTOS DE MÉDIA TENSÃO.....	74
4.10	BARRAMENTOS DE BAIXA TENSÃO .....	74
4.11	PROTEÇÃO E PARTIDA DE MOTORES .....	75
4.12	NOTAS COMPLEMENTARES.....	75
5	TABELAS PARA DIMENSIONAMENTO DA SUBESTAÇÃO DE ENTRADA DE ENERGIA ELÉTRICA .....	79
6	DESENHOS - TIPOS DE SUBESTAÇÕES DE ENTRADA DE ENERGIA ELÉTRICA E CONEXÃO.....	92
7	DESENHOS COMPLEMENTARES .....	144
8	DESENHOS DOS MATERIAIS PADRONIZADOS.....	156
9	ANEXOS.....	174
9.1	ANEXO A - METODOLOGIA PARA AJUSTE DE PROTEÇÃO SECUNDÁRIA .....	174
9.2	ANEXO B - ATENDIMENTO HÍBRIDO .....	187
9.3	ANEXO C - FOLHA DE SELO PARA PROJETO ELÉTRICO .....	194
9.4	ANEXO D – ADEQUAÇÕES NAS SUBESTAÇÕES Nº 1, 2 ,3, 4, 5 e 8.....	195
9.5	ANEXO E - REFERÊNCIAS BIBLIOGRÁFICAS .....	221
9.6	ANEXO F - CONTROLE DE REVISÃO.....	225

## 1 GERAL

### 1.1 INTRODUÇÃO

Esta Norma tem por objetivo estabelecer as diretrizes técnicas para o fornecimento trifásico de energia elétrica em média tensão a edificações individuais ou compartilhadas, urbanas ou rurais, residenciais, comerciais ou industriais, com carga instalada individual superior a 75 kW, a partir de redes de distribuição aéreas ou subterrâneas com tensões nominais de 13,8 kV, 22 kV e 34,5kV, bem como fixar os requisitos mínimos para as entradas de serviço destas instalações.

Esta Norma deve ser aplicada de forma complementar à ND 5.31 para unidades geradoras conectadas ao Sistema Elétrico da CEMIG.

Esta norma está estruturada em função dos seguintes tópicos:

- a) critérios de dimensionamento dos componentes das entradas de serviço;
- b) instalações básicas referentes à cada tipo de padrão de entrada;
- c) materiais padronizados e aprovados para utilização nos padrões de entrada.

Esta norma está em consonância com as normas da Associação Brasileira de Normas Técnicas – ABNT (NBR 14039, NBR 5410 e NBR 5419) com a Resolução Nº 1000/2021, e com as resoluções e Atos do CREA-MG.

Esta edição corresponde à revisão da versão da ND-5.3 de Julho 2022 e a cancela e substitui.

Esta norma poderá sofrer alterações, no todo ou em parte, nos termos da Resolução Nº1000/2021, motivo pelo qual os interessados deverão, periodicamente, consultar o site da Cemig D para verificar a versão aplicável.

### 1.2 CAMPO DE APLICAÇÃO

**1.2.1** Esta Norma aplica-se ao fornecimento trifásico de energia elétrica em média tensão (instalações novas ou reformas e ampliações das instalações já existentes), com tensões nominais de 13,8 kV, 22 kV e 34,5 kV, para unidades consumidoras com carga instalada superior a 75 kW, através de subestações individuais ou compartilhadas.

**1.2.2** Os padrões de conexão estabelecidos nesta Norma, em especial, os tipos de subestação de entrada padronizados, são aplicáveis para a conexão de unidades consumidoras e/ou geradoras novas (ainda não conectadas) ao Sistema Elétrico de Potência da Cemig. Em consonância com a regulamentação vigente, adequações nos padrões de entrada de unidades consumidoras/geradoras já ligadas ao Sistema Elétrico deverão ser exigidas somente nos seguintes casos:

I - descumprimento das normas e padrões vigentes à época da primeira conexão;

II - deficiência ou inviabilidade técnica ou de segurança, das instalações; ou

III - inviabilidade técnica para instalação do novo sistema de medição nos casos de necessidade de mudança desse sistema, o que pode ocorrer quando da mudança do grupo tarifário, exercício de opção de faturamento, aplicação de benefício tarifário, migração para o sistema de compensação (Geração Distribuída) ou migração para o Ambiente de Contratação Livre – ACL.

### **1.3 DEFINIÇÕES**

Os termos técnicos utilizados nesta norma estão definidos nas normas da Associação Brasileira de Normas Técnicas – ABNT e são complementados pelos seguintes:

#### **1.3.1 Cabos Isolados, Multiplexados e Autossustentados para Média Tensão**

São cabos em Alumínio, de seção circular, recobertos por camada isolante EPR ou XLPE com dupla camada de blindagem, sendo uma semicondutora, aplicada sobre o condutor, e outra sobre a isolação do condutor, sendo esta metálica.

Os condutores fase, em número de três, devem ser torcidos helicoidalmente ao redor do mensageiro (condutor de sustentação e neutro), que deve permanecer sempre em posição axial em relação aos demais.

#### **1.3.2 Caixa de Inspeção/Passagem**

É o compartimento enterrado, com dimensões insuficientes para pessoas trabalharem em seu interior, intercalado em uma ou mais linhas de dutos convergentes, destinado a facilitar a passagem dos condutores e execução de emendas.

#### **1.3.3 Caixas de Medição e Proteção**

##### **1.3.3.1 Caixa para medição indireta**

É a caixa destinada à instalação do medidor de energia, do disjuntor e dos transformadores de corrente (TC) (CM-3 e CM-3LVP).

#### **1.3.3.2 Caixa para medição CM-4**

Caixa para dois medidores polifásicos e chave de aferição.

#### **1.3.3.3 Caixa para proteção CM-9**

Caixa modular para disjuntor de até 400 A e/ou transformadores de corrente.

#### **1.3.3.4 Caixa para proteção CM-18**

Caixa modular para disjuntor de até 800 A e/ou transformadores de corrente.

#### **1.3.4 Carga Especial**

Equipamento que, pelas suas características de funcionamento ou potência, possa prejudicar a qualidade do fornecimento a outros consumidores.

#### **1.3.5 Carga Instalada**

Soma das potências nominais dos equipamentos elétricos instalados na unidade consumidora, em condições de entrar em funcionamento, expressa em quilowatts (kW).

#### **1.3.6 Chave de Aferição**

É um dispositivo que possibilita a retirada do medidor do circuito, abrindo o seu circuito de potencial, sem interromper o fornecimento, ao mesmo tempo em que coloca em curto-circuito o secundário dos transformadores de corrente.

#### **1.3.7 Condutor de proteção**

É o condutor que desviará a corrente de fuga para a terra que surge quando acontece falhas de funcionamento nos equipamentos elétricos energizando a carcaça metálica desses equipamentos, evitando acidentes.

#### **1.3.8 Consumidor**

É a pessoa física ou jurídica, ou comunhão de fato ou de direito legalmente representada, que solicitar à CEMIG o fornecimento de energia elétrica e assumir expressamente a responsabilidade pelo pagamento das contas e pelas demais obrigações regulamentares e contratuais.

#### **1.3.9 Demanda**

Média das potências ativas ou reativas, solicitadas ao sistema elétrico pela parcela da carga instalada em operação na unidade consumidora, durante um intervalo de tempo específico, expressa em kVA.



#### **1.3.10 Demanda contratada**

É a demanda de potência ativa a ser obrigatória e continuamente disponibilizada pela concessionária, no ponto de conexão, conforme valor e período de vigência fixados no contrato de fornecimento, e que deverá ser integralmente paga, seja ou não utilizada durante o período de faturamento, expressa em quilowatts (kW).

#### **1.3.11 Demanda Máxima**

Máxima potência elétrica, expressa em kVA, solicitada por uma unidade consumidora durante um período especificado.

#### **1.3.12 Demanda medida**

É a maior demanda de potência ativa verificada por medição, integralizada no intervalo de 15 (quinze) minutos durante o período de faturamento, expressa em quilowatts (kW).

#### **1.3.13 Disjuntor Termomagnético**

Dispositivo de manobra e proteção, capaz de conduzir correntes em condições normais e interrompê-las automaticamente em condições anormais.

#### **1.3.14 Distribuidora**

Agente titular de concessão ou permissão federal para prestar o serviço público de distribuição de energia elétrica.

#### **1.3.15 Edificação Individual**

É toda e qualquer construção, reconhecida pelos poderes públicos, contendo uma única unidade consumidora.

#### **1.3.16 Entrada de Serviço**

É o conjunto constituído pelos condutores, equipamentos e acessórios instalados entre o ponto de derivação da rede da CEMIG e a medição, inclusive.

A entrada de serviço abrange, portanto, do ramal de conexão até a conexão com o ramal interno.

#### **1.3.17 Faixas de Servidão**

As faixas de servidão, também chamadas de faixas de segurança, são áreas do terreno com restrição imposta à faculdade de uso e gozo do proprietário, cujo domínio e uso é atribuído a CEMIG, para permitir a implantação, operação e manutenção do seu sistema elétrico.

**1.3.17.1** A largura da faixa de segurança para redes de distribuição rurais até 22 kV é 15 metros, distribuídos em 7,5 metros de cada lado em relação ao eixo da rede.

**1.3.17.2** A largura da faixa de segurança para redes de distribuição rurais de 34,5 kV é 20 metros, distribuídos em 10 metros de cada lado em relação ao eixo da rede.

**1.3.17.3** A largura da faixa de segurança de uma linha de transmissão de energia elétrica (tensão igual ou superior a 69 kV) deve ser determinada levando-se em conta o balanço dos cabos devidos à ação do vento, efeitos elétricos e posicionamento das fundações de suportes e estais. Neste caso procurar a CEMIG antes da construção do padrão de entrada para a definição da largura da faixa de segurança pois esta definição será pontual e dependerá do tipo da linha de transmissão.

### **1.3.18** Fornecimento Provisório

Atendimento em caráter provisório a eventos temporários que cessa com o encerramento da atividade.

### **1.3.19** Interligação ou Ligação Clandestina

É a extensão das instalações elétricas de uma unidade consumidora a outra ou da rede, à revelia da CEMIG. Caso o cliente realize uma interligação ou ligação clandestina, ele assumirá toda e qualquer responsabilidade civil e criminal por eventuais sinistros, podendo, ainda ter o fornecimento de energia elétrica suspenso.

### **1.3.20** Limite de Propriedade

São as demarcações ou delimitações evidentes que separam a propriedade do consumidor da via pública e dos terrenos adjacentes de propriedade de terceiros, no alinhamento designado pelos poderes públicos.

### **1.3.21** Limite da Unidade Consumidora

São as demarcações ou delimitações evidentes que separam a unidade consumidora da via pública e das unidades consumidoras adjacentes.

### **1.3.22** Medição Direta

É a medição de energia efetuada através de medidores conectados diretamente aos condutores do ramal de entrada.

### **1.3.23** Medição Indireta

É a medição de energia efetuada com auxílio de transformadores de corrente.

#### **1.3.24 Medidor Eletrônico**

Medidor estático no qual a corrente e tensão agem sobre elementos de estado sólido (componente eletrônico), para produzir uma informação de saída proporcional à quantidade de energia elétrica medida (transdutor), indicando-a em um mostrador. Pode possuir saídas que permitam a cessão de informações aos consumidores.

#### **1.3.25 Pontalete**

Suporte instalado na edificação do consumidor com a finalidade de fixar e elevar a altura de fixação do ramal de conexão.

#### **1.3.26 Ponto de conexão**

É o ponto até o qual a CEMIG se obriga a fornecer energia elétrica, com participação nos investimentos necessários, bem como, responsabilizando-se pela execução dos serviços de operação e de manutenção do sistema, não sendo necessariamente o ponto de medição. Portanto, é o ponto de conexão do sistema elétrico da CEMIG (ramal de conexão) com as instalações elétricas da unidade consumidora (ramal de entrada).

O Ponto de conexão é definido conforme o tipo de subestação e está relacionado no item 2.2.

A cada propriedade, com uma ou mais unidades consumidoras, deve corresponder um único ponto de conexão. A liberação de mais de um ponto de conexão para uma mesma propriedade constitui condição de excepcionalidade, devendo ser objeto de análise e aprovação prévia por parte da Cemig.

Em uma mesma edificação (mesmo prédio, mesmo galpão, etc.) deve corresponder um único ponto de conexão. A cada unidade consumidora deve corresponder um único ponto de conexão, sendo respeitados os limites da unidade consumidora.

#### **1.3.27 Ponto de Medição**

Local de instalação do(s) equipamento(s) de medição de energia elétrica da CEMIG.

#### **1.3.28 Poste Particular**

Poste situado na propriedade do consumidor, com a finalidade de fixar, elevar e/ou desviar o ramal de conexão.

#### **1.3.29 Ramal de Entrada**

É o conjunto de condutores e acessórios instalados pelos consumidores entre o Ponto de conexão e a medição ou a proteção geral da subestação.

**1.3.30 Ramal de Entrada Embutido**

É o ramal de entrada instalado dentro de eletroduto que não passa pelo piso e é para atendimento à demanda até 95 kVA.

**1.3.31 Ramal de Entrada Subterrâneo**

É o ramal de entrada instalado dentro de eletroduto que passa pelo piso.

**1.3.32 Ramal de conexão**

É o conjunto de condutores e acessórios instalados pela CEMIG entre o ponto de derivação da sua rede e o ponto de conexão.

**1.3.33 Ramal Interno da Unidade Consumidora**

É o conjunto de condutores e acessórios instalados internamente nas unidades consumidoras, a partir de suas medições individualizadas.

**1.3.34 RDA**

Rede de Distribuição Aérea. É a rede da CEMIG onde os equipamentos e condutores são instalados de forma aérea a partir das subestações. Como particularidade, essa rede pode ter vãos de condutores que são instalados de forma subterrânea.

**1.3.35 RDR**

Rede de Distribuição Rural. É a rede da CEMIG instalada em área rural dentro da propriedade particular do consumidor.

**1.3.36 RDS**

Rede de Distribuição Subterrânea. É a rede da CEMIG onde os equipamentos e condutores são instalados de forma subterrânea a partir das subestações.

**1.3.37 RDU**

Rede de Distribuição Urbana. É a rede da CEMIG instalada em vias públicas.

**1.3.38 Relé com as funções 50 e 51 fase e neutro**

É o relé secundário microprocessado, de proteção de sobrecorrente, utilizado para desligar o disjuntor da proteção geral.

### **1.3.39** Relé com a função 32

É o relé secundário microprocessado de proteção direcional de potência utilizado para desligar o disjuntor da proteção geral da subestação, exceto a subestação nº 3 (descontinuada), quando da utilização de geração própria.

### **1.3.40** Subestação de Entrada de Energia Elétrica

É a estação com uma ou mais das funções de medir, controlar ou transformar as características da energia elétrica, fazendo parte das instalações de propriedade do consumidor.

Detalhadamente, é a instalação compreendendo o ramal de entrada, poste ou pontalete particular, caixas, dispositivo de proteção, aterramento e ferragens, de responsabilidade do consumidor, preparada de forma a permitir a ligação da unidade consumidora à rede da CEMIG.

### **1.3.41** Unidade consumidora

Conjunto composto por instalações, ramal de entrada, equipamentos elétricos, condutores, acessórios e, no caso de conexão em tensão maior ou igual a 2,3 kV, a subestação, sendo caracterizado por:

- a) recebimento de energia elétrica em apenas um ponto de conexão;
- b) medição individualizada;
- c) pertencente a um único consumidor; e
- d) localizado em um mesmo imóvel ou em imóveis contíguos.

### **1.3.42** Via Pública

Toda área de terreno destinada ao trânsito público e assim reconhecida pelos poderes competentes.

## **2 CONDIÇÕES GERAIS DE FORNECIMENTO**

### **2.1 ASPECTOS GERAIS**

**2.1.1** As unidades consumidoras, sejam residenciais, comerciais ou industriais, devem ser atendidas através de uma única entrada de serviço, com apenas uma única medição de energia.

**2.1.2** A subestação compartilhada deve ser utilizada para a ligação de mais de uma unidade consumidora localizada em uma mesma propriedade ou em propriedades contíguas, utilizando-se um único Ponto de conexão.

**2.1.2.1** No caso de utilização da subestação compartilhada cada unidade consumidora deve ter a sua medição CEMIG (3 TC, 3 TP, medidor de energia e chave de aferição) e o seu sistema de proteção (3 TC de proteção, 1 TP de proteção (sem geração própria) ou 3 TP de proteção (com geração própria), nobreak, relé de proteção, disjuntor de média tensão) separadamente.

**2.1.3** As unidades consumidoras somente serão ligadas após vistoria e aprovação do padrão de entrada pela CEMIG, de acordo com as condições estabelecidas nesta norma.

**2.1.4** O atendimento ao pedido de ligação não transfere a responsabilidade técnica à CEMIG, quanto a segurança e integridade das instalações elétricas internas da unidade consumidora.

**2.1.5** O atendimento deve ser híbrido, onde aplicável, conforme o Anexo B.

**2.1.6** Será necessária a apresentação de autorização do órgão ambiental competente e gestor da unidade de atendimento para a(s) ligação(ões) da(s) unidade(s) consumidora(s) e/ou subestação(ões) de entrada de energia elétrica situada(s) em Área(s) de Preservação Permanente – APP.

**2.1.7** O empreendimento com múltiplas unidades consumidoras, cuja atividade predominante seja comercial, industrial ou de prestação de serviços, pode ser considerado uma única unidade consumidora, desde que sejam atendidos os critérios do artigo 479 da Resolução 1000/2021. Caso isto ocorra, o atendimento deve ser como previsto nesta Norma. Caso contrário, o atendimento deve ser como previsto na ND-5.2 (área de atendimento por RDA - Rede de Distribuição Aérea) ou ND-5.5 (área de atendimento por RDS - Rede de Distribuição Subterrânea - ou com previsão de vir a sê-lo).

**2.1.8** Os padrões de entrada das unidades consumidoras já ligadas que estiverem em desacordo com as exigências da Norma vigente à época da primeira ligação e/ou que ofereçam riscos à segurança, conforme os artigos 42, 43 e 353 da REN 1000/2021, devem ser reformados ou substituídos dentro do prazo estabelecido pela CEMIG, sob pena de suspensão do fornecimento de energia.

**2.1.9** O dimensionamento, a especificação e construção do padrão de entrada e das instalações internas da unidade consumidora devem atender às prescrições da NBR-14039 e da NBR-5410, em sua última revisão/edição.

**2.1.10** O consumidor pode solicitar à distribuidora análise de atendimento que possibilite remanejamento automático da conexão em casos de contingência, conforme critérios do artigo 121 da REN 1000/2021.

**2.1.11** Esta norma estabelece critérios mínimos e gerais. Algumas aplicações podem exigir critérios adicionais, a cargo do responsável técnico.

## **2.2 PONTO DE CONEXÃO**

O ponto de conexão, que corresponde à conexão do ramal de entrada do consumidor ao sistema elétrico da CEMIG, é identificado de acordo com as seguintes situações:

### **2.2.1 RAMAL DE CONEXÃO AÉREO**

Para atendimento em local atendido por rede aérea, o ramal de conexão deve ser aéreo. Neste caso o ponto de conexão está situado conforme a seguir:

- a) Nas buchas primárias do transformador do cliente para atendimento através da Subestação nº 1 (descontinuada) e da Subestação nº 6.
- b) Nos TC e TP de medição da CEMIG nos atendimentos através das Subestações nº 2 e nº 5 com pé direito de 6 metros.

Conforme DESENHO 32 e DESENHO 34, nas subestações nº 4 e nº 8 e nas subestações nº 2 e nº 5 com pé direito de 3 metros.

## 2.2.2 RAMAL DE CONEXÃO SUBTERRÂNEO

Para atendimento em local atendido por rede subterrânea, o ramal de conexão deve ser subterrâneo. Neste caso o ponto de conexão está situado na caixa de inspeção (DESENHO 33) instalada pelo consumidor no passeio público, junto à divisa da propriedade e é representado pela conexão entre os condutores dos ramais de entrada e de ligação subterrâneos.

## 2.2.3 RAMAL DE ENTRADA SUBTERRÂNEO EM LOCAL ATENDIDO COM REDE AÉREA

O consumidor pode optar por ramal de entrada subterrâneo quando a subestação de entrada de energia elétrica estiver localizada do mesmo lado da rede aérea da CEMIG. Neste caso o Ponto de conexão será na derivação da rede da CEMIG (conforme DESENHO 32).

## 2.2.4 ÁREA RURAL

**2.2.4.1** Quando a rede elétrica da distribuidora não atravessar a propriedade do consumidor, o ponto de conexão se situará na primeira estrutura na propriedade do consumidor. Esta estrutura (poste e acessórios) será utilizada para ancoragem do ramal de conexão, deve estar a no máximo 30 metros da rede de distribuição e é de responsabilidade do consumidor (aquisição, instalação e manutenção).

**2.2.4.2** Quando a rede elétrica da distribuidora atravessar a propriedade do consumidor, o ponto de conexão se situará na primeira estrutura dentro da propriedade após o ponto de derivação da rede. Esta estrutura (poste e acessórios) será utilizada para ancoragem do ramal de conexão, deve estar a no máximo 30 metros da rede de distribuição e fora da faixa de servidão, e é de responsabilidade do consumidor (aquisição, instalação e manutenção).

## 2.3 TENSÕES DE FORNECIMENTO

**2.3.1** Esta Norma, em princípio, aplica-se ao fornecimento de energia elétrica em média tensão até o limite de 2500 kW de demanda contratada conforme Artigo 23, letra "c", da REN 1000/2021 da ANEEL com os seguintes parâmetros:

- a) tensão fase-fase 13,8 kV, sistema trifásico, em delta, frequência 60 Hz;
- b) tensão fase-fase 22 kV, sistema trifásico, em delta, frequência 60 Hz;
- c) tensão fase-fase 34,5 kV, sistema trifásico, em delta (ou estrela), frequência 60 Hz.



**2.3.2** Quando as condições técnico-econômicas do sistema permitirem, podem ser atendidas instalações consumidoras com demandas superiores ao limite estabelecido no item anterior, conforme critérios do artigo 23 da REN 1000/2021.

**2.3.3** O neutro do sistema secundário (sistema multi aterrado) é acessível e deve ser diretamente interligado à malha de aterramento da unidade consumidora e ao neutro do(s) transformador (es).

## **2.4 CRITÉRIOS DE ATENDIMENTO ÀS EDIFICAÇÕES**

Os critérios de atendimento às unidades consumidoras são definidos em função da demanda máxima prevista no projeto em kVA, ou seja, a demanda calculada, e que deve fundamentar o dimensionamento de todos os componentes da entrada de serviço. Se houver previsão para o aumento do fator de carga ou para a instalação de carga futura, os dimensionamentos deverão ser negociados com a distribuidora antes da apresentação do projeto elétrico.

### **2.4.1 CLASSIFICAÇÃO DAS UNIDADES CONSUMIDORAS**

#### **2.4.1.1 UNIDADES CONSUMIDORAS COM DEMANDA DE ATÉ 300 KW**

Estas unidades consumidoras terão a medição a três elementos e a proteção instaladas na média tensão, respeitando as características das subestações nº 2, 4, 5 ou 8, previstas no item 4.8 (Tipos de Subestações).

#### **2.4.1.2 UNIDADES CONSUMIDORAS COM DEMANDA ACIMA DE 300 KW**

Estas unidades terão a medição a três elementos e a proteção por disjuntor instalados na média tensão, qualquer que seja o tipo de subestação escolhida pelo consumidor. Somente no caso da Subestação nº 3 (descontinuada) a proteção será na média tensão através de chave fusível.

### **2.4.2 DIMENSIONAMENTO DAS UNIDADES CONSUMIDORAS**

**2.4.3** A proteção (exceto para a Subestação nº 6), a seção dos condutores e barramentos devem ser dimensionadas em função da potência do(s) transformador(es), definido(s) com base na demanda provável, de acordo com as tabelas do Capítulo 5, exceto a medição que deverá ser dimensionada a critério da CEMIG.

**2.4.4** O disjuntor da Subestação nº 6 deverá ser especificado conforme a TABELA 1.

**2.4.5** A proteção de baixa tensão da Subestação nº 5 e nº 8 (SEBS) deverá ser especificada conforme a TABELA 19.

**2.4.6** Para todos os cálculos deve ser considerada como corrente nominal aquela relativa à demanda provável (em kW ou em kVA considerando fator de potência 0,92) acrescida de 5%.

## **2.5 CONSULTA PRÉVIA**

**2.5.1** Antes de construir ou mesmo adquirir os materiais para a execução da entrada de serviço e da subestação, os projetistas devem procurar a CEMIG, visando obter, inicialmente, informações orientativas a respeito das condições de fornecimento de energia à edificação em sua fase definitiva e na etapa de ligação de obra.

**2.5.2** As primeiras providências a serem tomadas pelos projetistas são:

**2.5.2.1** Verificação da posição e do tipo de rede de distribuição existente no local próximo à edificação.

**2.5.2.2** Definição do tipo de atendimento e tipo de contrato.

**2.5.2.2.1** Após a definição do tipo de atendimento, deve ser gerado um pedido de estudo de rede. O consumidor deve aguardar os resultados, para somente após solicitar a vistoria do padrão e a ligação da unidade consumidora.

**2.5.2.3** Apresentação de projeto elétrico, necessário a todos os tipos de fornecimento incluídos nessa Norma. O projeto deve ser acompanhado da respectiva ART - Anotação de Responsabilidade Técnica ou TRT - Termo de Responsabilidade Técnica (para instalações com demanda de até 800 kVA) assinada pelo Responsável Técnico e pelo contratante.

**2.5.2.4** Carga instalada a ser ligada.

**2.5.2.5** Localização e escolha do tipo de subestação.

**2.5.2.6** Verificação do desnível da edificação em relação à posteação da rede.

**2.5.2.7** Identificação clara da numeração da edificação. A numeração predial deve ser legível,

indelével e sequencial.

**2.5.2.8** Perfeita demarcação da propriedade, tanto de unidades consumidoras localizadas em áreas urbanas quanto de unidades consumidoras localizadas em áreas rurais.

**2.5.3** A CEMIG se reserva no direito de não efetuar a ligação caso a carga declarada não estiver compatível com a carga instalada no local.

## **2.6 PEDIDO DE LIGAÇÃO E PROJETO ELÉTRICO**

### **2.6.1 REQUISITOS GERAIS**

**2.6.1.1** Após realizados os esclarecimentos preliminares aos consumidores sobre as condições gerais do fornecimento de energia, a CEMIG deve solicitar-lhes a formalização do pedido de ligação.

**2.6.1.2** Para as solicitações de ligações novas o consumidor deve apresentar à CEMIG o projeto elétrico juntamente com uma cópia da ART ou TRT de projeto. O projeto elétrico será analisado pela CEMIG somente mediante a apresentação da ART ou TRT de projeto.

**2.6.1.3** A CEMIG somente efetuará a ligação de obras, definitiva ou temporária, após a análise de conformidade do projeto elétrico com as normas CEMIG e ABNT, vistoria e aprovação dos respectivos padrões de entrada, que devem atender às prescrições técnicas contidas nesta norma e no projeto elétrico. Adicionalmente, a CEMIG somente efetuará a ligação de obras, definitiva ou temporária se a carga declarada no projeto elétrico estiver disponível para conferência no ato da ligação.

**2.6.1.4** As instalações elétricas internas de baixa tensão da unidade consumidora devem ser especificadas, projetadas e construídas de acordo com as prescrições das ABNT NBR 5410 e 5419, quanto aos seus aspectos técnicos e de segurança, e aquelas em média tensão de acordo com as prescrições da ABNT NBR 14039, quanto aos seus aspectos técnicos e de segurança. Os detalhes destas instalações internas não deverão constar no projeto apresentado à CEMIG.

**2.6.1.5** A CEMIG se reserva no direito de vistoriar as instalações elétricas internas da unidade consumidora e não efetuar a ligação caso as prescrições das ABNT NBR 14039, NBR 5410 e NBR 5419 não tenham sido seguidas em seus aspectos técnicos e de segurança.

**2.6.1.6** O consumidor deve, ainda, obedecer às legislações específicas aplicáveis, relativas ao tipo de atividade a que se destina a unidade consumidora.

**2.6.1.7** No caso de clínicas e hospitais, deve ser observado o cumprimento da Resolução RDC-50, de 21-02-2002 (ou sua versão mais atual) do Ministério da Saúde.

## **2.6.2 CONEXÃO TEMPORÁRIA**

**2.6.2.1** Caracterizam-se por serem efetuadas com ou sem medição, por prazo determinado e através de somente um padrão de entrada para cada unidade consumidora.

**2.6.2.2** As conexões temporárias destinam-se à ligação de parques de diversões, circos, feiras e exposições agropecuárias, comerciais ou industriais, solenidades festivas, shows e obras públicas, e demais situações previstas no artigo 495 da REN 1000/2021.

**2.6.2.3** No caso de atendimento na média tensão com medição deve ser construída uma subestação conforme as exigências da ND-5.3. Caso o atendimento seja sem medição, o consumidor deve providenciar a instalação de uma estrutura na divisa da propriedade particular com o passeio ou via pública. Esta estrutura será o ponto de conexão. A partir deste ponto de conexão o consumidor instalará equipamentos e rede de sua propriedade.

**2.6.2.4** O atendimento na média tensão com ou sem medição fica condicionado à apresentação de projeto elétrico conforme os critérios estabelecidos no item 2.6.5.

**2.6.2.5** Excepcionalmente no caso de parque de exposições agropecuárias, comerciais ou industriais, o atendimento pode ser feito através de uma entrada de energia elétrica em baixa tensão para a ligação do padrão definitivo de uso individual ou de uso coletivo e de outra entrada de energia elétrica em baixa ou média tensão para a conexão temporária.

**2.6.2.6** A CEMIG, caso não seja instalada medição, deverá calcular a demanda máxima da instalação e, em função do tempo total da ligação, cobrar, antecipadamente, o consumo/demanda e as taxas devidas.

## **2.6.3 LIGAÇÃO DE OBRAS**

**2.6.3.1** Caracteriza-se como ligação de obras aquela efetuada com medição, com prazo definido, para o atendimento das obras de construção ou reforma da edificação.

**2.6.3.2** O consumidor deve apresentar a relação de cargas a serem utilizadas durante a obra para a definição do tipo de fornecimento aplicável.

**2.6.3.3** O padrão de entrada pode corresponder a qualquer um dos tipos apresentados pela ND-5.1 para carga instalada até 300 kW e atendimento na baixa tensão; para carga instalada superior a 75 kW o atendimento pode ser na média tensão e deve ser utilizado um dos tipos de subestações definido nesta norma.

**2.6.3.4** O atendimento pela CEMIG ao pedido de ligação de obras ficará condicionado ainda, à apresentação dos seguintes dados:

- a) Projeto elétrico e ART ou TRT (para instalações com demanda de até 800 kVA) de projeto das instalações elétricas, de acordo com as exigências do item 2.6.5;
- b) Esquema vertical indicando distâncias em relação à rede CEMIG de baixa e média tensão.

**2.6.3.5** O atendimento fica condicionado à apresentação de projeto elétrico conforme os critérios estabelecidos no 2.6.5.

## **2.6.4 LIGAÇÃO DEFINITIVA**

**2.6.4.1** As ligações definitivas correspondem às ligações das unidades consumidoras com medição e em caráter definitivo de acordo com um dos padrões indicados nesta norma.

**2.6.4.2** A CEMIG efetuará o desligamento da ligação de obras por ocasião da execução da ligação definitiva.

**2.6.4.3** A ligação da unidade consumidora será efetuada pela CEMIG somente após o pedido feito pelo seu proprietário e/ou seu representante legal.

**2.6.4.4** O atendimento fica condicionado à apresentação de projeto elétrico conforme os critérios estabelecidos no item 2.6.5.

## **2.6.5 REQUISITOS MÍNIMOS PARA ANÁLISE DO PROJETO ELÉTRICO**

Para serem analisados pela CEMIG, os projetos elétricos das entradas de serviço das unidades consumidoras devem ser apresentados em qualquer formato ABNT, juntamente com o recolhimento da ART junto ao CREA-MG ou TRT (para instalações com demanda de até 800 kVA) junto ao CFT

(Conselho Federal dos Técnicos Industriais) que cubra responsabilidade técnica sobre o projeto. Esses documentos devem ser em meio digital e formato PDF ou ZIP.

Os documentos do projeto deverão ser entregues na cor preta (textos, desenhos, etc.) e possuir folha de rosto ou um espaço (para os demais formatos) de acordo com o ANEXO C, devidamente preenchidos com os dados solicitados.

Os projetos devem conter, no mínimo, as seguintes informações relativas ao imóvel e às suas instalações elétricas:

#### **2.6.5.1 DADOS DO IMÓVEL NO PROJETO ELÉTRICO**

**2.6.5.1.1** Nome, telefone e CPF/CNPJ do proprietário ou do seu procurador legalmente constituído através de procuração registrada em cartório. Neste caso deverá ser enviado à CEMIG juntamente como o projeto elétrico uma cópia da citada procuração.

**2.6.5.1.2** Finalidade (residencial, comercial, industrial, agrícola, atividade rural predominante, mineração, irrigação predominante, atividade econômica predominante, etc.).

**2.6.5.1.3** Localização (endereço, planta de situação da edificação e do lote em relação ao quarteirão e às ruas adjacentes com distâncias da edificação até a rede de baixa e/ou média tensão da CEMIG, em escala ou cotas), no caso de unidades consumidoras urbanas, ou planta de situação com indicação do local para construção da subestação, amarrada topograficamente a pontos notáveis como rodovias, ferrovias, edificações, etc., no caso de unidades consumidoras situadas fora de áreas urbanas. Sempre que a construção for do mesmo lado da rede, o projeto elétrico deve conter a informação das distâncias entre a rede da CEMIG (baixa e média tensão) e a edificação.

**2.6.5.1.4** Fazer o desenho longitudinal demonstrando marquises, terraços, janelas, avanços da edificação sobre o passeio público, etc., o que for o caso, com suas respectivas distâncias à rede da CEMIG (ou apresentar cópia do projeto arquitetônico, desde que o mesmo contenha estas informações).

**2.6.5.1.5** Número de unidades consumidoras da edificação (por tipo e total).

**2.6.5.1.6** Área útil dos apartamentos residenciais.

**2.6.5.1.7** Número predial da edificação.

## **2.6.5.2** CARACTERÍSTICAS TÉCNICAS CONSTANTES DO PROJETO ELÉTRICO

**2.6.5.2.1** Listagem da carga instalada indicando quantidade e potência em kW e kVA, rendimento nos casos de motores, fator de potência e tensão de operação de cada tipo de carga.

**2.6.5.2.2** Memória de cálculo da demanda provável em kVA e kW (considerando, no mínimo, fator de potência 0,92). Esse cálculo, de responsabilidade exclusiva do RT (responsável técnico) pelo projeto, bem como o fator de demanda, deve contemplar todas as cargas e seu regime mais severo de funcionamento contínuo.

**2.6.5.2.3** Lista detalhada dos materiais, equipamentos e dispositivos a serem utilizados na subestação, contendo, no mínimo, as seguintes informações:

- a) Tipo;
- b) Principais características elétricas.

**2.6.5.2.4** Desenho completo (planta e cortes necessários) da subestação, com indicação precisa da instalação dos equipamentos de proteção e transformação e acessórios, cabos, aterramento, ventilação (natural ou forçada), espaço de manobra, iluminação natural, artificial e iluminação de emergência.

**2.6.5.2.5** Diagrama unifilar completo das instalações da subestação desde o ponto de conexão incluindo, necessariamente, o ponto de medição.

**2.6.5.2.6** Cronograma de demanda em kVA e kW quando a carga listada de acordo com o item 2.6.5.2.1 corresponder a mais de uma etapa de implantação da unidade consumidora. Se for muito grande a diferença entre as demandas poderá ser necessário programar a troca dos TC de medição e/ou de proteção. Poderá ser usado TC com relação múltipla.

**2.6.5.2.7** Memória de cálculo do ajuste das proteções (inclusive ajuste de disjuntor de baixa tensão onde aplicável) utilizadas, com catálogos anexos (ou cópia legível) contendo as características (curvas) de atuação e coordenograma de atuação da proteção com os ajustes indicados (ver Anexo A). A programação dos relés de proteção é responsabilidade exclusiva do RT (responsável técnico) pela execução do projeto, que deverá estar no local quando a CEMIG for receber a subestação. Caberá à CEMIG acompanhar a parametrização e lacrar o dispositivo do relé destinado ao lacre da concessionária. Não é permitida a apresentação dos desenhos, memória de cálculo do ajuste do

relé microprocessado, diagrama unifilar geral e de ligação do relé microprocessado elaborados pelos fabricantes de relés.

**2.6.5.2.8** O projetista deverá disponibilizar, juntamente com o projeto elétrico, o catálogo técnico do relé (quando o mesmo for aplicável). Este catálogo deve comprovar o atendimento aos requisitos técnicos exigidos para a aplicação.

**2.6.5.2.9** O projetista deverá disponibilizar, juntamente com o projeto elétrico, o catálogo técnico do nobreak (quando o mesmo for aplicável). Este catálogo deve comprovar o atendimento aos requisitos técnicos do item 4.12.13.

**2.6.5.2.10** Detalhamento das cargas especiais como a partida de motores (de grande potência - maior que 50 cv - ou de pequena potência com partidas simultâneas), fornos a arco, etc., com estudo detalhado da queda de tensão e solicitação ao sistema.

**2.6.5.2.11** Diagrama unifilar detalhado da geração própria e/ou do sistema de emergência e o detalhamento das suas características de funcionamento, se for o caso.

**2.6.5.2.12** Planta de aterramento com todas as características: caixas, condutor, hastes, etc. A resistência prevista para a malha de aterramento, conforme item 4.7.9.

### **2.6.5.3 RESPONSABILIDADE TÉCNICA DO PROJETO DAS INSTALAÇÕES ELÉTRICAS**

**2.6.5.3.1** Nome, número de registro do CREA-MG, ou de outro CREA, ou do CFT (Conselho Federal dos Técnicos Industriais), do(s) responsável(veis) pelo projeto das instalações elétricas.

**2.6.5.3.2** Recolhimento da(s) Anotação(ções) de Responsabilidade Técnica (ART) ao CREA-MG, ou TRT (para instalações com demanda de até 800 kVA) junto ao CFT que cubra(m) a Responsabilidade Técnica sobre o projeto.

**2.6.5.3.3** A análise do projeto elétrico ficará condicionada à apresentação das ART de projeto ou TRT de projeto (para instalações com demanda de até 800 kVA).

**2.6.5.3.4** Apresentar juntamente com o projeto correspondência atestando a preservação dos direitos autorais ou incluir nota no projeto elétrico com os seguintes dizeres: "Eu, responsável técnico por este projeto, declaro conhecer o disposto na Lei Federal 5194/66 de 24-12-1966, na Lei



9610/98 de 19-02-1998 e nas Resoluções, Instruções Normativas e Atos do CONFEA e do CREA-MG (ou CFT), responsabilizando-me, única e exclusivamente, administrativa ou judicialmente, em caso de arguição de violação dos direitos autorais”.

**2.6.5.3.5** Se houver geração própria, cabe à CEMIG receber, analisar e liberar os documentos e projetos elétricos que demonstram o funcionamento de grupos geradores apenas no que se refere a sua conexão ao sistema elétrico.

**2.6.5.3.6** As demais autorizações e documentos para o funcionamento dos referidos grupos geradores devem ser obtidas junto aos órgãos competentes (Prefeituras, Corpo de bombeiros, ANEEL, etc.) ficando dispensado o envio de cópia destas autorizações, documentos e protocolos emitidos por estes órgãos para a análise da CEMIG.

#### **2.6.5.4 OUTRAS INFORMAÇÕES PARA ANÁLISE DO PROJETO ELÉTRICO**

**2.6.5.4.1** Não pode ser apresentado o projeto elétrico de detalhes das instalações internas da unidade consumidora (a partir da saída do padrão de entrada).

**2.6.5.4.2** O responsável técnico ou cliente receberá da CEMIG uma via do projeto elétrico analisado.

**2.6.5.4.3** No caso de não execução do projeto já analisado pela CEMIG, no prazo de 12 meses, o cliente deve revisá-lo conforme a norma CEMIG ND-5.3 vigente e deve encaminhá-lo para nova análise da CEMIG.

**2.6.5.4.3.1** Excepcionalmente nos atendimentos com obras no sistema da CEMIG para conexão de cargas ou de usina geradora, a validade do projeto elétrico aprovado pela CEMIG será até o término da obra.

**2.6.5.4.4** No caso de necessidade de alterações do projeto elétrico já analisado pela CEMIG é obrigatório encaminhar o novo projeto para análise pela CEMIG.

**2.6.5.4.5** A CEMIG terá um prazo de 30 (trinta) dias corridos, a contar da data do protocolo de entrada do projeto, para análise do mesmo.

**2.6.5.4.6** No projeto elétrico devem constar, no mínimo, as seguintes notas:

- a) A CEMIG fica autorizada a reproduzir cópias desse projeto para uso interno, se necessário, bem como fazer arquivamento pelo processo que lhe for conveniente.
- b) Este projeto foi desenvolvido de acordo com a norma CEMIG ND-5.3, versão MÊS/ANO (conforme informações do site da CEMIG).
- c) Eu (nome do cliente) declaro que estou ciente das responsabilidades legais inerentes à energização acidental de circuitos elétricos da concessionária por equipamentos de geração própria existentes na instalação, ou que vierem a ser instalados dentro de minha propriedade.

**2.6.5.4.7** A CEMIG pode exigir que sejam fornecidos para cada motor os seguintes dados: tipo de motor, potência, tensão, corrente de partida, corrente nominal, relação  $I_p/I_n$ , fator de potência na partida, fator de potência em regime, tempo de rotor bloqueado, nº de polos, tipo de carga acionada, tempo de aceleração, nº de terminais disponíveis na caixa de ligação, número de partidas (por hora, por dia, etc.), ordem de partida dos motores (em caso de partida sequencial de dois ou mais motores), simultaneidade de partida (relacionar motores que partem simultaneamente), potência e impedância percentual do transformador que irá alimentar esse motor, dispositivo de partida a ser empregado e ajustes do dispositivo de partida, etc. A falta de fornecimento de algum desses dados pode prejudicar a análise da CEMIG. Se necessário, outras informações sobre os motores podem ser solicitadas.

**2.6.5.4.8** Devem ser relacionadas ainda eventuais cargas sensíveis a flutuações de tensão.

**2.6.5.4.9** No projeto elétrico não deve constar informação sobre o equipamento de proteção que será instalado pela CEMIG na derivação de sua rede tais como elo fusível, religador, chave, etc.

## **2.6.5.5 OBSERVAÇÃO**

**2.6.5.5.1** O projeto elétrico é apenas uma das etapas necessárias para ligação da unidade consumidora. Após sua análise, e sendo o mesmo julgado conforme, outras etapas terão que ser implementadas, exigindo novas interações entre o interessado e a CEMIG. Essas etapas são principalmente as relativas a:

- a) Eventual necessidade de extensão/modificação de rede CEMIG, com análise técnica e comercial, podendo haver custos para o interessado, na forma da legislação (isso inclui apresentação de orçamento, recebimento, assinatura de Contrato de Condições Comerciais e Técnicas para Execução de Obras no Sistema Elétrico de Distribuição, elaboração e execução do projeto de extensão/modificação).
- b) Pedido de vistoria e ligação da unidade consumidora.

**2.6.5.5.2** Todas essas etapas são sucessivas e podem envolver o cumprimento de prazos legais, motivo pelo qual o interessado deve apresentar o projeto elétrico da unidade consumidora à CEMIG com a devida antecedência em relação ao mês/ano desejado para ligação.

## **2.7 AUMENTO E REDUÇÃO DE DEMANDA**

**2.7.1** O aumento ou redução de demanda deve ser solicitado à CEMIG, para análise das modificações que se fizerem necessárias na rede e/ou subestação, mediante a apresentação de projeto elétrico e/ou nova metodologia de ajuste do relé de proteção secundária.

**2.7.2** Qualquer aumento ou redução de demanda está condicionado às adequações conforme Anexo D e adequação da proteção da derivação da rede da CEMIG, conforme diretrizes do item 2.11.

**2.7.2.1** Quando não forem necessárias adequações na subestação de entrada para atender ao aumento ou redução de demanda, seguindo os critérios deste capítulo e do Anexo D, será necessário apresentar somente nova metodologia para ajuste da proteção secundária (quando existente).

**2.7.3** No caso de haver previsão futura de aumento de carga, é permitida a instalação de condutores e barramentos em função da carga futura. Por ocasião do pedido de aumento de carga ou demanda escalonada, apenas o ajuste da proteção e/ou troca do transformador (ou acréscimo de transformador) serão efetivados.

**2.7.4** Para unidades consumidoras de cliente já conectadas através da subestação nº 1 (descontinuada) ou SE nº 6 é admitido que essa subestação continue sendo utilizada nos casos de redução ou aumento de demanda até 304 kVA.

**2.7.4.1** Quando do aumento ou redução de demanda em unidades consumidoras conectadas através da subestação nº 1 ou nº 6, deve-se considerar:

- a) Que a SE nº 1 ou SE nº 6 é a subestação com um ou dois postes, com transformador instalado ao tempo e com mureta para a instalação da medição e proteção;
- b) Pode ser utilizado este modelo de subestação desde que existam condições adequadas de conservação e segurança;
- c) Se houver troca de transformador, deverá ser apresentado projeto elétrico, que conste, entre outros detalhes, substituição do ramal de conexão ou de entrada convencional (nu) ou

protegido por ramal de conexão ou de entrada isolados (caso ainda estejam sendo utilizados ramais convencionais);

- d) Se não for necessária a substituição do transformador e a subestação estiver em bom estado de conservação e segurança, não é necessário apresentar novo projeto elétrico.

## **2.8 MIGRAÇÃO DO MERCADO CATIVO (ACR) PARA O MERCADO LIVRE (ACL)**

**2.8.1** Os critérios técnicos para adequar as instalações existentes com vistas à migração de clientes do mercado cativo para o mercado livre são apresentados no anexo D.

## **2.9 GERAÇÃO PRÓPRIA**

**2.9.1** A unidade consumidora pode possuir sistema de geração própria, sendo os custos dessa instalação às expensas do consumidor.

### **2.9.2 COM INJEÇÃO DE POTÊNCIA NO SISTEMA DA CEMIG**

**2.9.2.1** A construção de um sistema de geração própria, caracterizando sistema de compensação de energia (geração distribuída), produtor independente, autoprodutor, PCE (Pequena Central Elétrica), centrais de cogeração ou assemelhado, deverá ser objeto de consulta à CEMIG, que fornecerá as informações necessárias, inclusive as informações para o acordo operacional definido para cada caso da área de operação. Esse acordo operacional, a ser firmado entre o cliente e a CEMIG, é indispensável para que o sistema de geração própria entre em funcionamento.

**2.9.2.2** Os critérios técnicos para o atendimento ao gerador deve ser conforme a norma CEMIG ND-5.31: Requisitos para a conexão de Acessantes - Produtores de Energia Elétrica ao Sistema de Distribuição CEMIG – Conexão em Média Tensão.

**2.9.2.3** Os critérios técnicos para adequar as instalações já conectadas à rede de distribuição com vistas à instalação de geração própria com injeção de potência são apresentados no anexo D.

**2.9.2.4** Se for necessária alguma adequação na subestação de entrada para a conexão de geração própria com injeção de potência, pode ser necessária a apresentação de projeto elétrico, de acordo com os critérios apresentados no Anexo D.

### **2.9.3 SEM INJEÇÃO DE POTÊNCIA NO SISTEMA DA CEMIG**

**2.9.3.1** O sistema de geração própria será utilizado para atendimento às situações emergenciais ou a critério do consumidor. Este sistema não poderá causar qualquer problema técnico ou de segurança ao sistema da CEMIG e /ou outras unidades consumidoras.

**2.9.3.2** Os equipamentos do sistema de geração própria não poderão ser instalados dentro da subestação de entrada geral, exceto o relé de proteção direcional (função 32 – quando aplicável), bem como os TP e os TC de proteção.

**2.9.3.3** A proteção dos equipamentos e sistema de geração própria da unidade consumidora é de responsabilidade do consumidor. A CEMIG não se responsabilizará por qualquer eventual dano no sistema de geração própria e nem por eventuais problemas de fator de potência na instalação consumidora detectados pela medição de faturamento.

**2.9.3.4** O sistema de geração própria poderá ser utilizado para alimentar todas as cargas da unidade consumidora ou apenas parte das cargas.

**2.9.3.5** O sistema de geração própria poderá operar em regime de paralelismo momentâneo, paralelismo permanente ou sem regime de paralelismo com relação ao fornecimento da CEMIG.

#### **2.9.3.5.1 OPERAÇÃO EM REGIME DE PARALELISMO MOMENTÂNEO**

**2.9.3.5.1.1** Considera-se paralelismo momentâneo a situação em que o gerador do cliente está em paralelo com a rede de distribuição apenas no momento da partida, por um período máximo de 15 segundos, após o qual o gerador opera independentemente da rede de distribuição. Ou seja, após a partida do gerador, as cargas do circuito do gerador são exclusivamente atendidas por este, sem nenhuma contribuição da rede de distribuição.

O paralelismo momentâneo do sistema de geração própria da unidade consumidora com o sistema da CEMIG será permitido conforme as condições abaixo:

**2.9.3.5.1.2** A conexão do sistema de geração própria da unidade consumidora ao sistema CEMIG será efetuada através de um disjuntor de interligação, ou seja, esta conexão não poderá ser feita

através do disjuntor de proteção geral da subestação de entrada de energia.

**2.9.3.5.1.3** Deverá ser previsto um sistema (de responsabilidade do cliente) que garanta que a conexão à rede distribuição seja momentânea (máximo 15 segundos), através da desconexão do gerador da rede de distribuição, após a partida do mesmo, via atuação no disjuntor de interligação.

**2.9.3.5.1.4** A subestação de entrada deverá ser provida de relés que desempenhem as seguintes funções de proteção no disjuntor de proteção geral da subestação de entrada:

- a) Função de sobrecorrente (50/51, 50/51N), com ajustes conforme os critérios constantes do Anexo A, que deverá atuar quando ocorrerem faltas internas na unidade consumidora;
- b) Função de potência inversa (32), para atuar nos casos em que ocorrer fluxo reverso para a rede da CEMIG, sendo a instalação do relé conforme a seguir:
  - b.1 a instalação deverá ser nas mesmas condições que o relé de proteção de sobrecorrente (50/51, 50/51N);
  - b.2 o ajuste máximo deverá ser de 5% da potência de geração por até 15 segundos;
  - b.3 o relé deverá ser trifásico, eletrônico e microprocessado;
  - b.4 o relé deverá ser instalado na subestação de entrada;
  - b.5 devem ser usados 3(três) TP para proteção 13,8 ou 22 ou 34,5 kV conforme o sistema de distribuição da CEMIG, exceto para atendimento através da Subestação nº 3 (descontinuada), da Subestação nº 5, da Subestação nº 6 e da Subestação nº 8 (SEBS).
  - b.6 devem ser usados 3(três) TC para proteção, com dimensionamento a critério do projetista, levando-se em consideração, entre outros fatores, o nível de curto-circuito na derivação da rede da CEMIG para a unidade consumidora.

**2.9.3.5.1.5** No disjuntor de proteção geral da subestação de entrada somente poderão existir as funções de proteção de sobrecorrente (50/51, 50/51N) e de potência inversa (32). Outras funções de proteção, tais como função de check de sincronismo (25) não poderão existir no disjuntor de proteção geral da subestação de entrada. Esse disjuntor não pode ser manobrado como parte do estabelecimento do paralelismo.

**2.9.3.5.1.6** Todo o sistema de geração própria, e a operação de geradores, deverão ser testados pelo fabricante e/ou pela empresa responsável pela montagem na presença de inspetores da CEMIG.

**2.9.3.5.1.7** O consumidor é legalmente responsável sobre os eventuais danos materiais e pessoais decorrentes da energização dos circuitos da CEMIG quando estes estiverem fora de operação.

**2.9.3.5.1.8** No projeto elétrico deverão constar o diagrama unifilar elétrico funcional do sistema como um todo, contando com a geração própria, contendo os detalhes do sistema de desconexão, do intertravamento e da proteção, o cálculo de curto-circuito, ajustes e estudo de coordenação das proteções, e as características do gerador.

**2.9.3.5.1.9** Deve ser instalada placa de advertência em frente à baia de medição da subestação de entrada sinalizando a existência de geração própria. Esta sinalização deve seguir o modelo do MATERIAL PADRONIZADO 12

### **2.9.3.5.2 OPERAÇÃO EM REGIME DE PARALELISMO PERMANENTE SEM INJEÇÃO**

**2.9.3.5.2.1** Considera-se paralelismo permanente a situação em que o gerador do cliente está em paralelo com a rede de distribuição continuamente.

**2.9.3.5.2.2** Para esta condição de operação, devem ser considerados os critérios previstos na ND 5.31 indicados para “paralelismo permanente sem injeção”.

**2.9.3.5.2.3** No projeto elétrico deverão constar o diagrama unifilar elétrico funcional do sistema como um todo, contando com a geração própria, as características do gerador, o cálculo de curto-circuito, ajustes e estudo de coordenação das proteções (conforme proteções exigidas na ND 5.31).

### **2.9.3.5.3 OPERAÇÃO SEM REGIME DE PARALELISMO**

**2.9.3.5.3.1** Os circuitos de emergência (suprimento de iluminação de balizamento, alimentação de bombas de sistema anti-incêndio, etc.) devem ser instalados independentemente dos demais circuitos, em eletrodutos exclusivos, passíveis de serem vistoriados pela CEMIG. As cargas a serem alimentadas pelo sistema de geração deverão ser informadas no projeto elétrico.

**2.9.3.5.3.2** O sistema de geração própria deverá ser provido de chave comutadora que impeça a alimentação simultânea das cargas pelo sistema de fornecimento da CEMIG e pelo sistema de geração própria, sendo que o consumidor somente terá acesso à manopla de operação, devendo o acesso às conexões desta chave estar em ambiente lacrado pela CEMIG. Opcionalmente em substituição à chave comutadora, o intertravamento elétrico e mecânico e a transferência entre o sistema da CEMIG e o gerador poderá ser feito automaticamente através de um painel de

transferência com a utilização de contadores. Neste caso o acesso às conexões dos contadores também deve estar em ambiente lacrado pela CEMIG.

**2.9.3.5.3.3** No projeto elétrico deve constar o diagrama unifilar elétrico e funcional, com detalhes de intertravamento e da proteção, os desenhos indicando a independência entre o sistema de geração própria e o sistema da CEMIG, a localização e características da chave de comutação ou do painel de transferência, e as características do gerador.

## **2.10 INSTALAÇÕES DE RECARGA DE VEÍCULOS ELÉTRICOS**

**2.10.1** A instalação de estação de recarga de veículos elétricos deve ser comunicada previamente à distribuidora em caso de necessidade de conexão nova, aumento ou redução de carga, ou alteração do nível de tensão, conforme artigo 550 da REN 1000/2021.

**2.10.2** É vedada a injeção de energia elétrica na rede de distribuição a partir dos veículos elétricos.

## **2.11 PROTEÇÃO NA DERIVAÇÃO DA REDE DA CEMIG**

**2.11.1** O elemento de proteção na derivação da rede da Cemig para atendimento ao cliente será definido pela Cemig conforme estudo de coordenação, considerando as condições de proteção da subestação de entrada indicadas pelo cliente e o ponto de conexão no sistema elétrico.

## **2.12 CRITÉRIOS COMPLEMENTARES DE ATENDIMENTO ÀS EDIFICAÇÕES**

**2.12.1** O projeto, as especificações dos materiais, equipamentos e dispositivos e a execução das instalações elétricas internas da unidade consumidora deverão atender às normas da ABNT, podendo a CEMIG vistoriá-las no intuito de verificar se os requisitos mínimos das mesmas estão atendidos.

**2.12.2** A partir da ligação da unidade consumidora à rede CEMIG, os condutores, equipamentos e acessórios do poste até a medição são de acesso exclusivo da CEMIG, sendo vetada qualquer intervenção de pessoas não credenciadas aos mesmos, assim como aos lacres. O consumidor só poderá atuar nas alavancas de acionamento dos dispositivos de proteção e/ou manobra situados na subestação ou após a mesma.



**2.12.3** Não é permitido aos consumidores aumentar a carga instalada ou a demanda (em kW) além do limite correspondente ao seu tipo de fornecimento. A demanda contratada será a mesma demanda calculada no projeto. Após o período experimental, caso o cliente deseje alterar este valor, deverá ser apresentado novo projeto elétrico para proteção de baixa tensão ou nova metodologia para ajuste de proteção secundária considerando a nova demanda contratada. Após a devida aprovação do projeto e/ou metodologia, a CEMIG irá acompanhar a mudança do ajuste da proteção em “in loco”.

**2.12.4** É vetado aos consumidores a extensão de suas instalações elétricas além dos limites de sua propriedade ou a sua interligação com outras unidades consumidoras para fornecimento de energia elétrica, mesmo que gratuitamente.

**2.12.5** O fornecimento a qualquer unidade consumidora, provisório, de obra ou definitivo, será através de um só ponto de conexão, com medição também única.

**2.12.6** Caberá ao consumidor construir a subestação e as demais instalações necessárias, cabendo à CEMIG a instalação do ramal de conexão, a conexão da unidade consumidora à rede e a instalação dos equipamentos de medição (TP, TC, chave de aferição, medidores de energia e registradores eletrônicos ou medidores eletrônicos para Tarifação Horó-sazonal).

**2.12.7** No ponto de derivação da rede da CEMIG a cruzeta, a chave fusível, o para-raios, os condutores do ramal de conexão e os demais acessórios serão fornecidos pela CEMIG.

**2.12.8** O consumidor será, para todos os fins, responsável pelos equipamentos de medição da CEMIG instalados na unidade consumidora e responderá pelos eventuais danos a ele causados, por sua ação ou omissão.

**2.12.9** As redes aéreas e subterrâneas em média tensão ou secundária de distribuição, antes ou após a medição, construídas pelo consumidor, na sua propriedade, deverão atender às Normas da ABNT e da CEMIG aplicáveis.

**2.12.10** Motores trifásicos com potência até 50 cv e monofásicos com potência até 10 cv podem ter partida direta, resguardada a situação de partidas simultâneas, que demandará na apresentação de um estudo das quedas de tensão, respeitando os limites de elevação de corrente de acordo com os ajustes da proteção digital microprocessada para esta situação, de acordo com o item 2.6.5.2.7.

**2.12.11** A ligação de unidade consumidora urbana será efetuada após a perfeita demarcação da propriedade, apresentação da licença devida ao desenvolvimento das atividades a que se destina e da numeração. Quando em área rural deve ser apresentada a devida licença.

**2.12.12** Condutores conduzindo energia já medida não poderão passar dentro de eletrodutos ou caixas contendo condutores conduzindo energia não medida.

**2.12.13** A ligação da unidade consumidora à rede da CEMIG não significa qualquer pronunciamento da mesma quanto as condições técnicas das instalações internas do consumidor após a medição e/ou proteção de baixa e média tensão.

**2.12.14** Ocorrendo a ligação de cargas que não constam do projeto analisado pela CEMIG, ou com regime de partida e/ou funcionamento diferente daquele apresentado no projeto, e que venham a introduzir perturbações indesejáveis na rede, tais como flutuações de tensão, rádio interferência, harmônicos, etc., a CEMIG notificará o consumidor para que providencie a necessária regularização. Caso seja necessária a adequação da rede, as alterações devidas serão efetuadas às expensas do consumidor.

**2.12.15** Para todos os fornecimentos previstos nessa Norma aplicam-se os critérios constantes da REN 1000/2021 vigente da ANEEL quanto ao fator de potência de referência (0,92) e quanto à tarifação da energia reativa excedente em relação ao limite estabelecido pelo fator de potência de referência. Para maiores esclarecimentos quanto à aplicação desses critérios pela CEMIG o consumidor deve solicitar informações nas Agências de Atendimento da CEMIG.

**2.12.16** Os eletrodutos com energia medida ou não medida não poderão conter outros condutores como, por exemplo, cabos telefônicos ou de TV a cabo.

**2.12.17** Quando uma unidade consumidora for desligada por qualquer motivo e a religação ocorrer em período superior a 6 (seis) meses, a subestação deverá se adequar conforme a seguir:

- a) Subestação nº 1 (descontinuada) ou nº 6: apresentação de laudo de ensaio do óleo isolante (verificação da condição favorável da rigidez dielétrica do óleo), emitido a menos de 6 meses. Caso existente ramal de conexão ou de entrada convencional (nu) ou protegido, deve-se substituí-lo por ramal de conexão ou de entrada isolado. Para essa substituição, admite-se a permanência do transformador com bucha convencional e, nesse caso, a conexão do ramal isolado será feita através de muflas. Demais critérios do Anexo D.
- b) Demais subestações: conforme Anexo D.

Nota: Para qualquer modelo de subestação a ser religada, devem ser observadas as condições de segurança e conservação.

**2.12.18** No caso de necessidade de manutenção ou substituição do disjuntor de média tensão em subestações já ligadas e que não possuam proteção por relé secundário, deve passar a ser utilizado este tipo de proteção e ser apresentado novo projeto elétrico.

**2.12.19** Os critérios a serem adotados quando da ligação de APART HOTEL são:

#### **2.12.19.1** Regra geral

Como regra geral o APART HOTEL deverá ser atendido em conformidade com a ND-5.2 (baixa tensão), por ser uma unidade consumidora de uso coletivo formada por várias unidades individuais que poderão ser vendidas ou serem usadas como moradia pelo seu proprietário. Assim sendo, cada unidade autônoma terá a sua medição em baixa tensão conforme a ND-5.2.

#### **2.12.19.2** Caso especial

Se o APART HOTEL for do tipo no qual os condôminos concordam expressamente que o EDIFÍCIO é destinada específica e exclusivamente para o desenvolvimento da atividade HOTEL, implicando em necessária vinculação de sua unidade autônoma a uma SOCIEDADE para que a explore durante um tempo determinado, concordando expressamente que, durante o tempo determinado não terão o direito de gerenciamento do uso das unidades autônomas de que forem proprietários, o atendimento poderá ser através da ND-5.1 (baixa tensão, para carga instalada até 75 kW) ou em conformidade com a ND-5.3 (média tensão, para carga instalada acima de 75 kW) desde que sejam atendidas simultaneamente as seguintes condições:

- a) deverá ser apresentado à CEMIG o alvará da prefeitura municipal autorizando o funcionamento como unidade hoteleira única;
- b) no projeto elétrico deverá constar nota na qual o empreendedor assuma todo o ônus para a eventual reversibilidade da unidade consumidora, ou seja, transformá-la de unidade consumidora individual (ND-5.1 ou ND-5.3) em unidade consumidora de uso coletivo (ND-5.2);
- c) deverão ser previstos eletrodutos e instalação ou espaço para instalação de agrupamentos de caixas de medição conforme a ND-5.2;
- d) tanto na convenção do condomínio quanto no contrato de fornecimento de energia elétrica deverá constar uma cláusula na qual a empresa exploradora da atividade HOTEL e os condôminos assumam todo o ônus para a eventual reversibilidade da unidade consumidora, ou seja, transformá-la de unidade consumidora individual (ND-5.1 ou ND-

5.3) em unidade consumidora de uso coletivo (ND-5.2) após o tempo determinado, ou a qualquer momento, desde que essa convenção decida pelo término da atividade HOTEL;

- e) não poderá existir nenhuma unidade que não seja administrada e explorada pela empresa responsável pela atividade HOTEL, ou seja, nenhuma unidade poderá ser terceirizada por esta empresa.

**2.12.20** O projeto elétrico é apenas uma das etapas necessárias para ligação da unidade consumidora. Outras etapas terão que ser implementadas, exigindo novas interações entre o interessado e a CEMIG, através de seus Agentes.

Essas etapas são, principalmente, as relativas a:

- a) eventual necessidade de extensão/modificação de rede (com análise de viabilidade técnica e comercial, podendo haver custos ao interessado);
- b) pedido de vistoria e ligação da unidade consumidora.

**2.12.21** Todas estas etapas têm prazos legais para serem cumpridos, motivo pelo qual o interessado deve apresentar o projeto elétrico da unidade consumidora à CEMIG com a devida antecedência em relação ao mês/ano desejado para ligação.

## **2.13 SISTEMA DE PREVENÇÃO E COMBATE A INCÊNDIO**

**2.13.1** Nas instalações de prevenção e combate a incêndios, os conjuntos motobombas de recalque devem ser alimentados por circuitos elétricos independentes, de forma a permitir o desligamento de todas as instalações elétricas, sem prejuízo do funcionamento dos conjuntos de motobombas.

**2.13.2** A CEMIG estabelece as seguintes prescrições para a ligação das cargas que contenham sistema hidráulico de combate a incêndio (sprinklers e hidrantes internos dotados de mangueira e esguicho):

- a) A derivação para os circuitos dos conjuntos de motobombas deve ser feita após a medição da CEMIG, conforme o DESENHO COMPLEMENTAR 5.
- b) Junto à proteção do sistema de prevenção e combate a incêndio deve ser colocada plaqueta indicativa com instruções para desligamento da devida proteção, em caso de emergência/incêndio.

**2.13.3** A CEMIG pode exigir que o cliente ou responsável técnico apresente declaração do Corpo de Bombeiros informando que, para aquele edifício, o sistema de prevenção e combate a incêndio é obrigatório pela postura municipal.

## **2.14 CONDIÇÕES NÃO PERMITIDAS**

As seguintes situações não são permitidas, sob pena de suspensão do fornecimento de energia elétrica:

**2.14.1** Interligação entre instalações elétricas de unidades consumidoras, mesmo que o fornecimento seja gratuito.

**2.14.2** Interferência de pessoas não credenciadas pela CEMIG aos seus equipamentos de medição, inclusive violação de lacres.

**2.14.3** Instalação de condutores conduzindo energia não medida na mesma tubulação contendo condutores conduzindo energia já medida.

**2.14.4** Medição única a mais de uma unidade consumidora ou mais de uma medição em uma única unidade consumidora.

**2.14.5** Ligação de cargas com potência nominal acima dos limites estabelecidos para o tipo de fornecimento existente na unidade consumidora.

**2.14.6** Ligação de cargas que não constem da relação apresentada e que venha a introduzir perturbações indesejáveis na rede da CEMIG, tais como flutuações de tensão, rádio interferência (aparelhos de raios-X, equipamentos de eletro galvanização, etc.) e harmônicos. Neste caso a CEMIG notificará o consumidor que as alterações necessárias em seu sistema elétrico para o atendimento de tais cargas, serão executadas às expensas do consumidor.

**2.14.7** Deficiência técnica e/ou de segurança das instalações da unidade consumidora que ofereça risco iminente de danos a pessoas ou bens, inclusive ao funcionamento do sistema elétrico da concessionária.

**2.14.8** Disjuntor incompatível com o tipo de fornecimento.

**2.14.9** Não é permitido mais de um ponto de conexão em uma mesma propriedade. Nota: essa condição pode ser excepcionada conforme indicado no item 1.3.26.

## **2.15 SUSPENSÃO DO FORNECIMENTO DE ENERGIA ELÉTRICA**

**2.15.1** A CEMIG pode suspender o fornecimento de energia elétrica de imediato quando verificar a ocorrência das seguintes situações:

- a) ocorrência de qualquer procedimento cuja responsabilidade não lhe seja atribuída e que tenha provocado faturamento inferior ao correto, ou no caso de não haver faturamento;
- b) revenda ou fornecimento de energia elétrica a terceiros sem a devida autorização federal;
- c) ligação clandestina, religação à revelia, e deficiência técnica e/ou de segurança das instalações da unidade consumidora, que ofereça risco iminente de danos a pessoas ou bens, inclusive ao funcionamento do sistema elétrico da CEMIG; ou
- d) em eventual emergência que surgir em seu sistema.

**2.15.2** A CEMIG também deve suspender o fornecimento de energia elétrica após prévia comunicação formal ao consumidor, nas seguintes situações:

- a) Por atraso do consumidor no pagamento da fatura relativa à prestação de serviço público de energia elétrica;
- b) Por atraso do consumidor no pagamento de despesas provenientes de serviços prestados pela CEMIG;
- c) Por existência de equipamento que ocasione perturbações ao sistema elétrico de distribuição;
- d) Por aumento de carga não autorizado pela CEMIG;
- e) Por deficiência técnica e/ou de segurança das instalações elétricas da unidade consumidora;
- f) Quando encerrado o prazo acordado com o consumidor para o fornecimento provisório, e o mesmo não tiver atendido às exigências para a ligação definitiva;
- g) Por travessia do ramal de conexão sobre terrenos de terceiros;
- h) Por dano ocasional em equipamento de medição pertencente à CEMIG;
- i) Por qualquer modificação no dimensionamento geral da proteção, sem autorização da CEMIG;
- j) Se for vedada a fiscalização da medição; ou

- k) Quando existir algum empecilho tais como veículos, material de construção, móveis, etc, que dificulte ou impeça o acesso às medições.

## **2.16 MUDANÇA DE LOCAL DA SUBESTAÇÃO DE ENTRADA DE ENERGIA ELÉTRICA**

**2.16.1** No caso de necessidade de mudança de local da subestação de entrada de energia elétrica, é necessária a apresentação do projeto elétrico, conforme o item 2.6.5.

**2.16.2** Não é permitida a mudança de local da Subestação nº1 (descontinuada), da Subestação nº3 (descontinuada) ou da Subestação nº6, sendo necessária a construção de alguma das outras subestações padronizadas.

### **3 INSTALAÇÕES DE RESPONSABILIDADE DA CEMIG**

#### **3.1 RAMAL DE CONEXÃO**

##### **3.1.1 GERAL**

**3.1.1.1** A aquisição, instalação e manutenção dos ramais de conexão é feita exclusivamente pela CEMIG, a partir da estrutura da rede por ela designada, de acordo com as prescrições estabelecidas para cada tipo de ramal.

**3.1.1.2** O condutor neutro deve ser interligado com o condutor neutro da rede da CEMIG e com a malha de aterramento da subestação.

**3.1.1.3** Toda edificação ou unidade consumidora deverá ser atendida através de um único ramal de conexão, de acordo com os critérios definidos no Capítulo 2, item 2.4, e ter apenas um ponto de medição, exceto para os casos onde se aplicam as tarifas relativas às energias especiais.

**3.1.1.4** Observar eventuais condições específicas existentes nos casos de travessia de rodovias, ferrovias e vias públicas em geral.

**3.1.1.5** As cercas e telas que dividem as propriedades entre si ou com a via pública, bem como aquelas internas, devem ser seccionadas e aterradas, conforme critério previsto na ND-2.2, quando o ramal de conexão ou interno (aéreo) passar sobre as mesmas. Este seccionamento deve ser de comprimento equivalente à metade da faixa de servidão para cada lado a partir do eixo do ramal (ex. no caso de redes de 13,8 kV, o seccionamento deve ser feito a 7,50 m para cada lado).

**3.1.1.6** O comprimento máximo do ramal de conexão é 30 metros, medidos a partir da base do poste ou ponto de derivação da RDS da CEMIG até o ponto de conexão.

**3.1.1.7** Não é permitido que os condutores do ramal sejam enterrados diretamente no solo.

**3.1.1.8** Não são permitidas emendas dentro de dutos e caixas intermediárias de inspeção ou de passagem.

**3.1.1.9** A blindagem metálica dos condutores deverá ser aterrada nas duas extremidades.



**3.1.1.10** Na instalação do ramal é exigido que seus condutores:

- a) não cortem terrenos de terceiros;
- b) não passem sobre áreas construídas;
- c) devem ficar fora do alcance de janelas, sacadas, telhados, terraços, muros, escadas, saídas de incêndio ou locais análogos.

**3.1.1.11** A carcaça das muflas, a blindagem do cabo e o para-raios deverão ser interligados ao neutro e aterrados.

### **3.1.2 RAMAL DE CONEXÃO AÉREO**

A CEMIG efetuará a ligação da unidade consumidora através de ramal de conexão aéreo em locais atendidos por Rede de Distribuição Aérea.

Na instalação do ramal de conexão aéreo, além das prescrições gerais contidas na ND 2.7, devem ser observadas as seguintes condições:

#### **3.1.2.1 REQUISITOS PARA INSTALAÇÃO**

**3.1.2.1.1** O ramal de conexão pode entrar por qualquer lado da edificação desde que não corte terreno de terceiros e que seja de fácil acesso para as equipes de construção, manutenção e operação da CEMIG.

**3.1.2.1.2** Os condutores do ramal de conexão aéreo devem ser instalados de forma a se obter as seguintes distâncias mínimas, medidas na vertical entre o ponto de maior flecha e o solo:

a) em áreas urbanas

- ruas, avenidas ..... 6,00 metros
- vias públicas exclusivas de pedestres ..... 5,50 metros
- entradas de prédios e demais locais de uso restrito a veículos ..... 6,00 metros

b) em áreas rurais

- vias exclusivas de pedestre (Nota c) ..... 5,50 metros
- Estradas rurais e áreas de plantio com tráfego de máquinas agrícolas ..... 6,00 metros

c) em rodovias federais ..... 7,00 metros

d) em ferrovias não eletrificadas e não eletrificáveis ..... 9,00 metros

### **OBSERVAÇÕES:**

- a) Em ferrovias eletrificadas ou eletrificáveis, a distância mínima do condutor ao boleto dos trilhos é de 12 metros para tensões até 36,2 kV;
- b) Em rodovias estaduais, a distância mínima do condutor ao solo deve obedecer à legislação específica do órgão estadual. Na falta de regulamentação estadual, obedecer aos valores citados acima.
- c) Esta distância é definida no item 3 da ND-2.2 (Instalações Básicas de Redes de Distribuição Aéreas Rurais), versão setembro/2012. As demais distâncias são definidas pela ABNT NBR 15688/2012.

**3.1.2.1.3** Antes da ligação, a estabilidade mecânica do poste da rede (escolhido para instalação do ramal de conexão) e a capacidade da rede de alimentar as cargas apresentadas no projeto (principalmente motores com potência superior a 50 c.v. ou motores com partidas simultâneas) devem ser verificadas junto ao setor competente.

**3.1.2.1.4** Na instalação do ramal deverão ser observadas as prescrições técnicas das ND 2.1, 2.2, 2.4, 2.5, 2.7, 2.9, 2.10, 3.1 e 3.2, relatórios complementares ou outra norma editada.

**3.1.2.1.5** Na estrutura escolhida para derivação não deve ser instalado transformador ou banco de capacitores.

### **3.1.2.2 CONDUCTORES E ACESSÓRIOS**

**3.1.2.2.1** Para a instalação do ramal deverão ser utilizados cabos de Alumínio isolados, multiplexados e autossustentados, com isolamento EPR ou XLPE. Alternativamente, para a Subestação nº1 ou nº6 em áreas rurais, o ramal de conexão poderá ter a mesma forma construtiva da rede da qual é derivado.

**3.1.2.2.2** Os cabos a serem utilizados para cada tipo de ramal constam das TABELA 12, TABELA 13 e TABELA 14.

**3.1.2.2.3** O condutor neutro deve ser de alumínio nu (CA), 2 AWG para ramal de conexão isolado 50 mm<sup>2</sup> e 1/0 para ramal de conexão isolado 185 mm<sup>2</sup>.

### **3.1.3 RAMAL DE CONEXÃO SUBTERRÂNEO**

A CEMIG efetuará a ligação da unidade consumidora através de ramal de conexão subterrâneo em locais atendidos por Rede de Distribuição Subterrânea.

Na instalação do ramal de conexão subterrâneo, além das prescrições gerais contidas na ND 2.3, devem ser observadas as seguintes condições:

#### **3.1.3.1 REQUISITOS PARA INSTALAÇÃO**

**3.1.3.1.1** O ramal de conexão subterrâneo deve entrar preferencialmente pela frente da edificação, respeitando-se as posturas municipais quando cruzar vias públicas com trânsito de veículos. No caso de edificações situadas em esquina, é permitida a ligação por qualquer um dos lados da propriedade.

**3.1.3.1.2** Os condutores do ramal de conexão subterrâneo deverão ser fisicamente protegidos desde a derivação da rede da CEMIG até a caixa de inspeção localizada no passeio público e na divisa da propriedade do consumidor (Ponto de conexão) por eletrodutos de diâmetro nominal de 100 mm de aço por imersão a quente (popularmente conhecidos como “eletrodutos pesados”) conforme as características constantes do MATERIAL PADRONIZADO 7, ou espiralado corrugado flexível em polietileno de alta densidade (somente poderão ser utilizados os dutos aprovados pela área de rede de distribuição elétrica) conforme as características constantes do MATERIAL PADRONIZADO 6, ou de PVC rígido conforme as características constantes do MATERIAL PADRONIZADO 5.

**3.1.3.1.3** Antes da ligação, a capacidade da rede de alimentar as cargas apresentadas no projeto (principalmente motores com potência superior a 50 cv ou motores com partidas simultâneas) deve ser verificada junto ao setor competente.

**3.1.3.1.4** Na instalação do ramal de conexão subterrâneo devem ser observadas as prescrições técnicas da ND-2.3 aplicáveis.

#### **3.1.3.2 CONDUTORES E ACESSÓRIOS**

**3.1.3.2.1** Os condutores fase devem ser cabos unipolares de Alumínio, isolados com XLPE-90°C

ou EPR-90°C de 8,7/15 kV para sistema de distribuição de 15 kV, de 15/25 kV para sistema de distribuição de 22 kV e de 20/35 kV para sistema de distribuição de 34,5 kV, dotados de blindagens semicondutora e metálica e com capa externa de PVC ou Polietileno (TABELA 12, TABELA 13 e TABELA 14).

**3.1.3.2.2** O condutor neutro deve ser de cobre nu, seção 70 mm<sup>2</sup>, e deve interligar o neutro da rede da CEMIG à malha de aterramento da subestação.

**3.1.3.2.3** Nas extremidades dos condutores devem ser utilizadas terminações e acessórios adequados para conexão à rede e ao ramal de entrada.

## **3.2 MEDIÇÃO**

### **3.2.1 ASPECTOS GERAIS**

**3.2.1.1** Os equipamentos de medição tais como medidores de energia, transformadores de corrente e potencial, registradores eletrônicos e chaves de aferição da CEMIG somente serão instalados e ligados após a vistoria e aprovação das instalações da subestação.

**3.2.1.2** Na TABELA 1 e nas TABELA 6 a TABELA 11 são apresentadas, para cada faixa de fornecimento, as relações de "corrente nominal/corrente máxima" relativas aos TC e as relações "Média Tensão/tensão secundária" relativas aos TP a serem utilizados.

**3.2.1.3** Os critérios de aplicação e de ligação dos equipamentos de medição devem seguir as orientações das ND-5.6 e ND-5.26.

**3.2.1.4** A caixa para instalação de equipamentos de medição (CM-4 e/ou CM-4 Especial) deve constar no PEC-11 ("Materiais e Equipamentos Aprovados para Padrões de Entrada").

**3.2.1.5** Para os fornecimentos de demanda de até 300 kW através da subestação nº 1 ou nº 6, a medição será na baixa tensão. Para os fornecimentos através dos demais tipos de subestações, a medição situar-se-á na média tensão. A medição será sempre a três elementos.

**3.2.1.6** Independentemente da demanda, para todos os fornecimentos em média tensão, a medição constituir-se-á de medidor eletrônico.

**3.2.1.7** A medição deve ser instalada conforme os desenhos do Capítulo 6 em locais não sujeitos

a trepidações e temperaturas elevadas (acima de 55°C). Nas Subestações nº 1, nº 3 e nº 6 a mureta contendo a caixa de medição deverá ser construída com cobertura (telhado) conforme o DESENHO 23, para que o medidor eletrônico não fique exposto à temperatura elevada (acima de 55°C).

**3.2.1.8** Ocorrendo modificações nas instalações, que tornem o local de medição incompatível com os requisitos já mencionados, o consumidor deve preparar novo local para a instalação dos equipamentos de medição, sujeito à aprovação da CEMIG.

**3.2.1.9** As unidades consumidoras atendidas em média tensão terão que optar pela tarifa azul ou verde, com exceção daquelas que fizerem opção pelo faturamento no grupo B, considerando os critérios dos artigos 220 e 292 da REN 1000/2021 da ANEEL.

**3.2.1.10** A distância máxima entre a caixa de medição e os transformadores de instrumentos (TP e TC) é 12,5 m.

## **3.2.2 LOCALIZAÇÃO**

### **3.2.2.1 GERAL**

**3.2.2.1.1** A medição deve ser instalada na subestação nos locais indicados nos desenhos do Capítulo 6.

**3.2.2.1.2** Não é permitida a instalação da medição em locais sem iluminação, sem condições de segurança e de difícil acesso.

## **3.3 RECEBIMENTO DA SUBESTAÇÃO DE ENTRADA DE ENERGIA ELÉTRICA**

**3.3.1** A CEMIG deverá fazer os testes aplicáveis para verificar a atuação da proteção geral conforme o projeto aprovado. Nestes testes deve ser verificado se:

- a) O relé de proteção está parametrizado conforme os requisitos desta norma e o projeto elétrico da instalação consumidora analisado pela CEMIG e julgado estar em conformidade com as normas da CEMIG e ABNT.
- b) As portas de comunicação cabeadas ou sem fio (para programação à distância) não estão ativas, não podendo existir fios conectados aos bornes correspondentes.
- c) Não existem fios conectados aos bornes referentes ao bloqueio das funções 50/51 fase e 50/51 neutro.

- d) O disjuntor desliga ao se fechar circuito através de *jumper* entre os bornes de comando de abertura da bobina de *trip*.
- e) O *nobreak* mantém a capacidade de alimentar o relé e a bobina de *trip* do disjuntor na ausência de alimentação auxiliar, de forma a verificar a capacidade de operação do relé durante a ocorrência de um curto-circuito no circuito de força, com conseqüente afundamento de tensão.
- f) O sistema de proteção (relé de proteção, disjuntor, etc.) está atuando conforme sua função operativa.

**3.3.2** A CEMIG poderá fazer, a seu critério, a verificação do valor da resistência de aterramento resultante durante a vistoria para recebimento da subestação, sendo que o seu valor não deve ultrapassar o valor indicado pelo responsável técnico no projeto elétrico.

## 4 INSTALAÇÕES DE RESPONSABILIDADE DO CONSUMIDOR

### 4.1 ASPECTOS GERAIS

#### 4.1.1 AQUISIÇÃO DE MATERIAIS E EQUIPAMENTOS

**4.1.1.1** Os materiais e equipamentos constituintes da subestação (condutores, transformador de potência, eletrodutos, caixas, disjuntores, relé de proteção de sobrecorrente e de proteção direcional, chaves, ferragens, etc.) serão adquiridos pelo consumidor. Eventuais danos causados à unidade consumidora por falha destes materiais e equipamentos serão da exclusiva responsabilidade do consumidor. Eventuais ultrapassagens da demanda contratada em função de falha do relé de sobrecorrente e/ou seus associados, serão de exclusiva responsabilidade do consumidor. Subestação de entrada para ligações novas devem ser construídas com materiais e equipamentos novos, que atendam a especificação do projeto elétrico aprovado.

**4.1.1.2** Os equipamentos de medição tais como transformadores de corrente e potencial, medidores de energia, chaves de aferição e registradores eletrônicos são de fornecimento exclusivo da CEMIG e serão por ela instalados, sendo vetado ao consumidor o acesso a quaisquer um deles.

**4.1.1.3** Na aquisição de caixas para medição, proteção e derivação somente serão aceitos os modelos aprovados pela CEMIG e constantes no PEC-11 ("Materiais e Equipamentos Aprovados para Padrões de Entrada"), com atualização e edição periódica, disponíveis nas Agências de Atendimento da CEMIG e no endereço eletrônico [www.cemig.com.br](http://www.cemig.com.br).

**4.1.1.4** Os demais materiais, apesar de não serem previamente aprovados, devem atender às especificações mínimas indicadas nesta norma, sendo passíveis de inspeção e recusa pela CEMIG.

**4.1.1.5** É recomendável que a aquisição dos materiais e equipamentos e a construção da subestação somente sejam iniciadas após a aprovação do projeto elétrico pela CEMIG (ver item 2.6.5). Caso a aquisição de materiais e equipamentos e a construção da subestação se antecipem à aprovação do projeto elétrico, serão de inteira responsabilidade do interessado os problemas decorrentes de eventual necessidade de modificações na obra ou substituição de materiais e equipamentos.

**4.1.1.6** Para o caso de unidades consumidoras que pertençam ou migrem para o mercado livre, diretrizes adicionais se encontram no Manual Técnico de Distribuição intitulado "Sistema de Medição de Faturamento (SMF) para Consumidores Livres", disponível no site da CEMIG.

#### 4.1.2 CONSTRUÇÃO DA SUBESTAÇÃO DE ENTRADA DE ENERGIA ELÉTRICA

**4.1.2.1** Todas as subestações devem ser construídas e/ou instaladas considerando-se os requisitos da norma ABNT NBR 14039 e os definidos nesta norma (ND 5.3).

**4.1.2.2** A instalação dos materiais e equipamentos que compõem a subestação de entrada de energia elétrica, bem como as obras civis necessárias à sua construção, devem ser executadas pelos consumidores de acordo com os requisitos estabelecidos neste Capítulo e constantes do projeto elétrico aprovado pela CEMIG.

**4.1.2.3** Em área urbana, a localização da subestação de entrada de energia elétrica deve considerar os critérios constantes do item DESENHO 34. Essa subestação deverá ser construída dentro da propriedade particular a, no máximo, 5 (cinco) metros da divisa com a via pública, não sendo permitido a sua instalação em pavimento superior ao nível da rua ou em área de recuo que representa uma extensão do passeio público (exceto se a prefeitura local permitir que a subestação de entrada seja construída nesta área).

**4.1.2.4** Caso a subestação seja construída na divisa com a via pública (passeio), não é permitida a instalação de portas e janelas voltadas para o passeio.

**4.1.2.5** Se a subestação for construída na divisa com o vizinho, não pode ser utilizada a parede de divisa (deve ser construída uma nova parede), por questões de segurança.

**4.1.2.6** Em área rural, a localização da subestação de entrada de energia elétrica deve considerar os critérios constantes do item DESENHO 35. Essa subestação deverá ser construída fora da faixa de servidão conforme o nível de tensão descrita no item 1.3.17.

**4.1.2.7** Todas as subestações de uso interno devem ser providas de iluminação de segurança, com autonomia mínima de 2 horas.

**4.1.2.8** Não poderão passar pela subestação tubulações de água, esgoto, gás, vapor, etc.

**4.1.2.9** As instalações da subestação de entrada de energia elétrica não devem ser acessíveis por janelas, sacadas, telhados, escadas, lajes, áreas adjacentes ou outros locais de possível acesso de pessoas, devendo a distância mínima dos condutores a qualquer desses pontos ser de 1,70 m (um metro e setenta centímetros), na horizontal, e de 3,20 m (três metros e vinte centímetros) na vertical. Esse afastamento também deve ser observado em relação a divisas com terrenos de



terceiros. Deve-se considerar os critérios de distanciamento dispostos nas normas ND 2.9 e ND 2.2.

**4.1.2.10** Na divisa da propriedade com a via pública deve, se for preciso, ser instalado um poste com as mesmas características e critérios de montagem para o poste da Subestação nº 6 para ancoragem dos condutores do ramal de conexão aéreo para atender a distância condutores solo conforme o item 3.1.2.1.2. A instalação deste poste é de responsabilidade do consumidor.

**4.1.2.11** Fica a critério do consumidor a instalação ou não do cabo e muflas reservas ou de outro eletroduto com um circuito reserva.

**4.1.2.12** As ferragens deverão ser zincadas por imersão a quente.

**4.1.2.13** Utilizar massa de vedação na extremidade superior do eletroduto.

**4.1.2.14** Nas subestações de alvenaria, os eletrodutos contendo a fiação secundária dos TC e TP de medição que vão até a caixa de medição deverão ser instalados externamente nas paredes da subestação, não sendo admitida instalação embutida, e deverão ser de aço com diâmetro mínimo de 40 mm (1 1/2"). Não é permitida a utilização de caixas de passagem ou condutes no circuito de medição e/ou proteção localizado no corredor da subestação. Somente é permitido a utilização de eletrodutos rosqueáveis e curvas de 90º para efetuar mudança de direção na instalação dos eletrodutos.

### **4.1.3 CONSERVAÇÃO DA SUBESTAÇÃO DE ENTRADA DE ENERGIA ELÉTRICA**

**4.1.3.1** O consumidor fica obrigado a manter em bom estado de conservação, os componentes de sua subestação de entrada de energia elétrica. Caso contrário, a CEMIG pode vir a exigir do consumidor os reparos necessários ou até mesmo a substituição dos materiais danificados.

**4.1.3.2** O consumidor é responsável pelos equipamentos de medição da CEMIG instalados em sua subestação de entrada de energia elétrica, e responderá pelos eventuais danos causados aos mesmos.

**4.1.3.3** O local da subestação de entrada de energia elétrica, bem como o acesso a mesma, deve ser mantido limpo e desimpedido pelo consumidor, de modo a agilizar as leituras dos medidores e inspeção das instalações pela CEMIG.

**4.1.3.4** Os lacres da CEMIG não devem ser retirados por pessoas não autorizadas sob pena do

consumidor ser penalizado.

#### **4.1.4 ACESSO À SUBESTAÇÃO DE ENTRADA DE ENERGIA ELÉTRICA**

**4.1.4.1** O acesso à subestação deve se dar conforme definições da ABNT NBR 14039, sendo o mesmo permitido apenas às pessoas advertidas e qualificadas. Para isso, o acesso deve ser controlado através de barreira física e porta (ou portão) com fechamento (chave, cadeado, etc.).

**4.1.4.2** Devem ser fixadas placas com os dizeres “Perigo de morte”, e o respectivo símbolo, em locais visíveis do lado externo da subestação, em todas as faces da proteção externa e junto ao acesso.

**4.1.4.3** O consumidor deve permitir, em qualquer tempo, o livre acesso dos funcionários da CEMIG e de seus prestadores de serviços devidamente identificados e credenciados a sua subestação de entrada de energia elétrica, e fornecer-lhes os dados e informações pertinentes ao funcionamento dos equipamentos e aparelhos.

**4.1.4.4** Todos os consumidores devem ter acesso físico e direto a sua subestação de entrada de energia elétrica, limitando-se aos dispositivos de proteção. Somente as equipes da CEMIG podem ter acesso aos equipamentos de medição.

**4.1.4.5** A critério da CEMIG, poderá ser exigida a cessão da(s) chave(s) de acesso à subestação, que poderá ficar sob a guarda da CEMIG, ou em local de fácil e exclusivo acesso da CEMIG na propriedade do consumidor.

#### **4.1.5 Cargas internas**

**4.1.5.1** As cargas internas devem ser distribuídas entre as fases, caso fornecimento através de mais de uma fase, de forma que o desequilíbrio de tensão não exceda os valores de referência dispostos no Módulo 8 do PRODIST.

**4.1.5.2** Caso existente, a instalação de bancos de capacitores para correção de fator de potência deve ser realizada de modo que sua operação não provoque efeitos transitórios ou ressonâncias que prejudiquem o desempenho do sistema de distribuição ou outras instalações.

## 4.2 RAMAL DE ENTRADA

### 4.2.1 REQUISITOS GERAIS

**4.2.1.1** A aquisição, instalação e manutenção do ramal de entrada é feita exclusivamente pelo consumidor, porém a ligação do mesmo no ponto de conexão será feita pela CEMIG e deve atender as seguintes prescrições:

**4.2.1.2** Nos ramais de entrada embutidos e subterrâneos, a instalação dos condutores fase e neutro deve ser executada de modo a se constituir sempre um circuito trifásico completo no mesmo eletroduto.

**4.2.1.3** Os comprimentos dos condutores de uma mesma fase, bem como suas conexões, devem ser idênticos, visando obter uma perfeita distribuição de corrente. Dependendo do comprimento do ramal de entrada podem ser necessárias características especiais visando sua integridade mecânica e a manutenção do nível adequado de tensão.

**4.2.1.4** O condutor neutro deve ser interligado com o condutor neutro da rede ou do ramal de conexão e com a malha de aterramento da subestação.

**4.2.1.5** Os condutores devem ser contínuos, isentos de emendas. No condutor neutro é vetado o uso de qualquer dispositivo de interrupção.

**4.2.1.6** As seções mínimas de condutores e diâmetros dos eletrodutos recomendadas para cada faixa de fornecimento para os atendimentos através da Subestação nº 6, estão indicadas na TABELA 1.

**4.2.1.7** Seções superiores às do ramal de entrada podem ser requeridas para o ramal interno da unidade consumidora visando atender aos limites de queda de tensão.

**4.2.1.8** Nas extremidades dos condutores flexíveis do ramal de entrada da subestação nº 6 devem ser utilizados terminais tubulares ou terminais de encapsulamento ou terminais de compressão maciço de cobre conforme especificado no MATERIAL PADRONIZADO 14 e MATERIAL PADRONIZADO 15, visando proporcionar melhor conexão.

**4.2.1.9** A entrada na propriedade do consumidor deve ser, preferencialmente, pela parte frontal da edificação. Quando esta se situar em esquina, a entrada pode ser por quaisquer dos lados desde

que seja possível a instalação do ramal.

**4.2.1.10** Devem ser observadas eventuais condições específicas nos casos de travessia de rodovias, ferrovias e vias públicas em geral.

**4.2.1.11** Na instalação do ramal de entrada subterrâneo é exigido que seus condutores:

- a) não cortem terrenos de terceiros;
- b) não sejam enterrados diretamente no solo;
- c) não apresentem emendas dentro de dutos.

## **4.2.2 RAMAL DE ENTRADA EMBUTIDO**

A instalação do ramal de entrada embutido deve ser efetuada nos atendimentos através de rede de distribuição aérea e através da subestação de entrada de energia elétrica nº 6.

### **4.2.2.1 REQUISITOS PARA INSTALAÇÃO**

**4.2.2.1.1** Os serviços de instalação do ramal de entrada embutido devem ser executados pelo consumidor.

**4.2.2.1.2** O consumidor deve informar-se previamente na CEMIG, antes da execução do ramal, se há previsão de modificações na rede no local da ligação.

### **4.2.2.2 REQUISITOS PARA OS CONDUTORES**

**4.2.2.2.1** Os condutores (Fase-Neutro) devem ser unipolares, de cobre, isolados com PVC - 70°C (tipo BWF) para tensões de 450/750V, e atender as demais exigências da NBR NM 247-3 quando o atendimento for através da Subestação de Entrada de Energia Elétrica nº 6.

**4.2.2.2.2** Opcionalmente os condutores (fases e neutro) poderão ser flexíveis classe 5 ou 6 de acordo com a NBR NM 280. Nas extremidades dos condutores flexíveis devem ser utilizados terminais tubulares ou terminais de encapsulamento ou terminais de compressão maciço de cobre conforme especificado nos MATERIAL PADRONIZADO 14 e MATERIAL PADRONIZADO 15, visando proporcionar melhor conexão, não sendo aceito o estanhamento dos condutores flexíveis.

**4.2.2.2.3** As seções mínimas, recomendadas para cada faixa de fornecimento através da

Subestação nº 6, estão indicadas na TABELA 1.

**4.2.2.2.4** Os condutores devem ser contínuos, isentos de emendas. No condutor neutro é vetado o uso de qualquer dispositivo de interrupção.

**4.2.2.2.5** O condutor neutro deve ser perfeitamente identificado, através da cor azul (de fábrica) de sua isolação.

**4.2.2.2.6** O condutor fase deve ser perfeitamente identificado, através de qualquer cor (de fábrica) de sua isolação, exceto as cores azul e verde ou verde/amarelo.

#### **4.2.2.3 REQUISITOS PARA OS ELETRODUTOS**

**4.2.2.3.1** Os eletrodutos do ramal de entrada embutido devem ser de PVC rígido conforme as características técnicas indicadas no MATERIAL PADRONIZADO 5.

**4.2.2.3.2** Os diâmetros nominais recomendados para cada faixa de fornecimento através da Subestação nº 6, estão indicadas na TABELA 1.

**4.2.2.3.3** Os eletrodutos devem ser fixados ao poste da Subestação de Entrada de Energia Elétrica nº 6 através do suporte do DESENHO 27.

**4.2.2.3.4** Nas junções entre eletrodutos utilizar luvas e aplicar fita veda rosca ou bolsas (alargamento e encaixe de uma ponta do tubo de PVC por dentro da parte superior).

**4.2.2.3.5** Os eletrodutos devem ser firmemente fixados à caixa de medição e proteção através de bucha, porca-arruela e fitas veda-rosca.

#### **4.2.3 RAMAL DE ENTRADA SUBTERRÂNEO**

A instalação do ramal de entrada subterrâneo deve ser efetuada nos seguintes casos:

a - atendimentos através de rede de distribuição subterrânea. Nesse caso o ramal de entrada subterrâneo vai desde a caixa de inspeção localizada no passeio público, que é o ponto de conexão, até à conexão com os TC e TP de medição ou bucha primária do transformador nos atendimentos com a Subestação nº 6.

b - como opção por decisão do consumidor, nos atendimentos através de rede de distribuição aérea, quando a unidade consumidora está localizada do mesmo lado da rede aérea da CEMIG e for utilizada um dos tipos de subestação abaixo:

- b.1) Subestação nº 6 (aplicável exclusivamente para migração de clientes já conectados no sistema da CEMIG);
- b.2) Subestação nº 2 com pé direito de 3 metros;
- b.3) Subestação nº 4 (subestação blindada metálica);
- b.4) Subestação nº 5 com pé direito de 3 metros;
- b.5) Subestação nº 8 (SEBS).

Nesses casos indicados nos itens b.2, b.3, b.4 e b.5 acima, o ramal de entrada subterrâneo vai até à conexão com os TC e TP de medição.

Nesse tipo de atendimento (ramal de entrada subterrâneo) o cliente é responsável pela aquisição, instalação e manutenção dos condutores e eletroduto a partir da rede CEMIG. Para ilustrar essa responsabilidade, caso algum veículo destrua o poste e a rede da CEMIG, os eletrodutos e condutores do ramal de entrada subterrâneo, a CEMIG é responsável por instalar outro poste e outros condutores apenas da sua rede de distribuição, sendo o cliente responsável por instalar novos eletrodutos e novos condutores do seu ramal de entrada até à rede da CEMIG, que é o ponto de conexão.

#### **4.2.3.1 REQUISITOS PARA INSTALAÇÃO**

**4.2.3.1.1** Os serviços de instalação do ramal de entrada subterrâneo devem ser executados pelo consumidor, respeitando as legislações municipais e assumindo toda a responsabilidade pelos serviços executados no passeio público.

**4.2.3.1.2** O consumidor deve informar-se previamente na CEMIG, antes da execução do ramal, se há previsão de modificações na rede no local da ligação.

**4.2.3.1.3** Seguir as orientações do DESENHO 32, DESENHO 33 ou DESENHO 34.

**4.2.3.1.4** Antes da ligação, a capacidade da rede de alimentar as cargas apresentadas no projeto (principalmente motores com potência superior a 50 cv ou motores com partidas simultâneas) deve ser verificada junto ao setor competente.

#### 4.2.3.2 REQUISITOS PARA OS CONDUTORES

**4.2.3.2.1** Os condutores fases devem ser cabos unipolares de cobre, isolados com XLPE-90°C ou EPR-90°C de 8,7/15 kV para sistema de distribuição de 15 kV, de 15/25 kV para sistema de distribuição de 22 kV e de 20/35 kV para sistema de distribuição de 34,5 kV, dotados de blindagens semicondutora e metálica e com capa externa de PVC ou Polietileno (TABELA 12, TABELA 13 e TABELA 14).

**4.2.3.2.2** A blindagem metálica dos condutores deve ser aterrada nas duas extremidades.

**4.2.3.2.3** O condutor neutro deve ser de cobre nu, seção 70 mm<sup>2</sup>, e deve interligar o neutro da rede da CEMIG à malha de aterramento da subestação.

**4.2.3.2.4** Nas extremidades dos condutores devem ser utilizadas terminações e acessórios adequados para conexão à rede e à subestação.

#### 4.2.3.3 REQUISITOS PARA OS ELETRODUTOS

**4.2.3.3.1** Para os atendimentos através de Rede de Distribuição Subterrânea (RDS), os condutores do ramal de entrada subterrâneo devem ser fisicamente protegidos desde o Ponto de conexão até a medição da CEMIG por eletroduto de PVC rígido conforme as características constantes do MATERIAL PADRONIZADO 5, ou de aço conforme as características constantes do MATERIAL PADRONIZADO 7.

**4.2.3.3.2** Para os atendimentos através de Rede de Distribuição Aérea (RDA), os condutores do ramal de entrada subterrâneo devem ser fisicamente protegidos desde o Ponto de conexão, que está localizado na derivação da rede da CEMIG, até a medição da CEMIG por eletroduto conforme a seguir:

- a) Junto do poste da rede da CEMIG, entre a derivação da rede até a caixa de inspeção localizada junto do poste dessa rede ou até a caixa de inspeção localizada no passeio público na divisa da propriedade do consumidor deve ser utilizado eletroduto de aço conforme as características constantes do MATERIAL PADRONIZADO 7.
- b) Entre a caixa de inspeção localizada junto do poste da rede da CEMIG ou entre a caixa de inspeção localizada no passeio público na divisa da propriedade do consumidor e a medição da CEMIG deve ser utilizado eletroduto de PVC rígido conforme as características constantes do MATERIAL PADRONIZADO 5, ou de aço conforme as características constantes do MATERIAL PADRONIZADO 7.

**4.2.3.3.3** O diâmetro nominal do eletroduto deve ser de 100 mm.

### 4.3 TRANSFORMADOR

**4.3.1** Os transformadores devem possuir primário em “delta” e secundário em “estrela” devendo ser Dyn1.

**4.3.2** Os transformadores devem atender o estabelecido na legislação vigente (em especial na Portaria Interministerial 104/2013, na Portaria Inmetro 378/2010 e na Portaria Inmetro 510/2016) e na normalização ABNT.

**4.3.3** Para a conexão de gerador até 300 kVA, o(s) transformador(es) de entrada deve(m) possuir primário em “delta” e secundário em “estrela” devendo ser Dyn1.

**4.3.4** O transformador da Subestação nº 6 deve atender ao Programa Brasileiro de Etiquetagem (PBE), do INMETRO, devendo ser entregue à CEMIG, quando da apresentação do projeto elétrico, uma via do laudo dos ensaios.

**4.3.4.1** O transformador da Subestação nº 6 citado acima pode encaixar-se em uma das seguintes situações:

- a) Transformador Novo: transformador que nunca foi instalado no sistema de distribuição de energia elétrica;
- b) Transformador Recondicionado: transformador não instalado, que se enquadre na categoria de transformador reformado ou revisado, conforme Portaria Inmetro 510/2016;
- c) Transformador retirado exclusivamente para ensaios: transformador já instalado na unidade consumidora, retirado da mesma exclusivamente para realização de ensaios.

**4.3.4.2** Considerando o estabelecido:

- a) na Portaria Interministerial 104/2013, que trata da regulamentação específica que define requisitos mínimos de desempenho para transformadores de distribuição em líquido isolante;
- b) na Portaria Inmetro 378/2010, que define os requisitos de avaliação da conformidade para transformadores de distribuição em líquido isolante e
- c) na Portaria Inmetro 510/2016, que estabelece ajustes e esclarecimentos à Portaria Inmetro 378/2010,

a aceitação de transformadores de distribuição em líquido isolante de potência até 300 kVA para compor a subestação de entrada da unidade consumidora (subestação Nº 6) deve seguir os seguintes critérios:



- 1) Para o caso de transformador novo, o mesmo deve possuir etiqueta válida do PBE e ter laudo emitido por fabricante que possua laboratório de 1ª parte que esteja em conformidade com o estabelecido no item 3.7 do Anexo da Portaria Inmetro nº 378/2010. O fabricante e respectivo laboratório devem estar em situação regular e ativa junto ao Inmetro.
- 2) Para o caso de transformador recondicionado, o mesmo deve possuir etiqueta válida do PBE e ter laudo emitido por empresa reformadora que possua laboratório de 1ª parte que esteja em conformidade com o estabelecido no Anexo da Portaria Inmetro nº 510/2016. A empresa reformadora e respectivo laboratório devem estar em situação regular e ativa junto ao Inmetro.
- 3) Para o caso de transformador retirado exclusivamente para ensaios, o mesmo deve ter laudo emitido por laboratórios acreditados pelo Inmetro para o escopo indicado na Portaria Inmetro 378/2010 ou reconhecidos provisoriamente pelo Inmetro, conforme artigo 4º da Portaria Inmetro nº 510/2016. O laboratório deve estar em situação regular e ativa junto ao Inmetro.

**Notas:**

1 - A lista dos laboratórios autorizados para a realização destes ensaios deve ser consultada na página do INMETRO.

2 - As listas dos transformadores novos e recondicionados que possuem etiqueta válida do PBE devem ser consultadas na página do INMETRO.

**4.3.4.3** O laudo de que trata o item 4.3.4, deve ser emitido conforme critérios estabelecidos no item 4.3.4.2 acima. Esse laudo deverá ser conclusivo, ou seja, deverá informar de forma clara se o transformador atende níveis de perdas permitidos no Anexo III da Portaria Inmetro nº 510/2016. Além disso, esse laudo deverá conter, no mínimo, as seguintes informações:

- 1) Dados técnicos do transformador:
  - a. Valores de perdas em vazio (perdas no ferro, dada em Watts);
  - b. Valores de perdas em carga (perdas no cobre, dada em Watts);
  - c. Tensão suportável nominal à frequência industrial;
  - d. Rigidez dielétrica do líquido isolante (valor mínimo de 35 kV/2,54 mm);
  - e. Dados de placa: nome do fabricante, número de série, potência nominal, tensão nominal primária e secundária e data de fabricação.
  - f. Relação de transformação do transformador (Power Transformer Ratio);
  - g. Corrente percentual de excitação (% Excitation);
  - h. Impedância percentual (% Impedance);
  - i. Tensão nominal (VLL rated); tensão fase-fase no lado de baixa tensão Volts.

Nota: Os resultados obtidos devem ser corrigidos à temperatura de referência do transformador considerada na elevação de temperatura do projeto.

- 2) Condições ambientais;
- 3) Padrões de referência utilizados;
- 4) Nome, Nº do CREA e assinatura do Responsável Técnico do laboratório;
- 5) Nome e endereço do laboratório.

**4.3.4.4** O laudo possui prazo de validade de 60 meses.

**4.3.5** Se a subestação fizer parte integrante da edificação residencial e/ou comercial e/ou industrial, somente será permitido o emprego de transformadores com isolamento e encapsulamento em epóxi (transformadores a seco), mesmo que hajam paredes de alvenaria e portas corta-fogo.

**4.3.5.1** Considera-se como parte integrante da edificação a subestação que apresente qualquer parte da sua estrutura física anexada à edificação (parede-meia, mesma laje, etc.).

**4.3.6** Os transformadores deverão ser instalados em locais que permitam a sua ventilação, operação, manutenção e remoção.

**4.3.7** A capacidade de transformação deverá ser, no mínimo, 75kVA.

## **4.4 EQUIPAMENTOS DE PROTEÇÃO**

**4.4.1** Os disjuntores de média tensão devem ser do tipo de acionamento automático na abertura. Para o desligamento automático do disjuntor é exigida, no mínimo, a proteção de sobrecorrente, cujo ajuste será função da demanda solicitada pelo consumidor no projeto elétrico (que deve ser a mesma constante do contrato).

**4.4.2** Se a subestação fizer parte integrante da edificação somente será permitido o emprego de disjuntores a vácuo, SF6 ou com líquidos isolantes não inflamáveis com volume de líquido por polo igual ou inferior a 1(um) litro (mesmo que hajam paredes de alvenaria e portas corta-fogo). Considera-se como parte integrante da edificação a subestação que apresente qualquer parte da sua estrutura física anexada à edificação (parede-meia, mesma laje, etc.).

**4.4.3** Os disjuntores de média tensão deverão ter as seguintes características elétricas:

Características elétricas	13,8kV	22kV	34,5kV
Uso	interno	interno	interno
Tensão nominal mínima (kV)	15	25	35
Frequência nominal(Hz)	60	60	60
Corrente nominal mínima (A)	350	350	600
Capacidade de interrupção simétrica mínima (kA)	12,5	12,5	12,5

**4.4.4** Não será permitida a instalação de bobina de mínima tensão com operação instantânea atuando no disjuntor geral da instalação. Caso o projetista indique o uso de bobina de mínima tensão, essa deverá possuir operação temporizada e coordenada com o equipamento de proteção instalado na rede no ponto de derivação do ramal de conexão. A CEMIG, entretanto, sugere que tal dispositivo seja instalado junto às cargas.

**4.4.5** Em hipótese alguma será admitido o uso de dispositivo de mínima tensão que permita religamento.

**4.4.6** A critério do projetista, podem ser previstas outras proteções atuando no disjuntor, ou mesmo intertravamentos ligados à operação da unidade consumidora. Nesses casos, no entanto, o projeto a ser apresentado à CEMIG deverá conter todas as informações relacionadas a essas atuações, que serão sujeitas a aprovação da CEMIG.

**4.4.7** Caberá ao RT pela execução das instalações da subestação a responsabilidade pelo ajuste do relé que atua na proteção geral. A CEMIG fará apenas o acompanhamento desse ajuste e, caso julgue necessário, poderá exigir a verificação do ajuste em campo através de fonte de corrente provida de contator de tempo.

**4.4.8** Em todos os tipos de subestações que possuem disjuntor de média tensão, o mesmo deverá ser desligado por bobina de abertura acionada por relé secundário microprocessado (ver Anexo A).

**4.4.9** Para as subestações de uso interno totalmente em alvenaria, os eletrodutos contendo a fiação para a proteção secundária deverão ser instalados externamente nas paredes e teto da

subestação, não sendo admitida instalação embutida, e deverão ser de aço com diâmetro mínimo de 32 mm (1 1/4").

**4.4.10** A proteção de baixa tensão utilizada nas Subestações nº 5 e nº 8 (SEBS) será feita exclusivamente por disjuntor em caixa moldada, com capacidade de interrupção simétrica mínima de 30 kA em 240 VCA (podendo ser exigido pela CEMIG valores maiores dependendo da localização da unidade consumidora) e com bobina de trip instalada.

**4.4.10.1** Como regra geral, a bobina de trip deve operar na faixa de tensão de 105 a 120 VCA. Os condutores do circuito de comando devem apresentar, no mínimo, 0,75 mm<sup>2</sup> e devem ser acondicionados dentro de eletroduto rígido (PVC ou aço) ou flexível (somente aço), de diâmetro interno mínimo de 1", sem acesso do cliente.

**4.4.10.2** Caso a unidade consumidora necessite implementar funções de proteção para geração que atuem no disjuntor de baixa tensão, a bobina de trip deve operar na faixa de tensão correspondente à baixa tensão disponível.

**4.4.11** Os TC de proteção devem ser apresentar classificação mínima 12,5 VA 10P20, conforme ABNT NBR 6856. A carga secundária, expressa em VA, bem como a relação de transformação devem ser especificadas pelo responsável técnico. O projeto deve considerar as condições específicas da instalação e assegurar que não ocorrerá sobrecarga ou saturação dos TC (para o maior valor de curto-circuito).

**4.4.12** Quando houver mais de um transformador instalado na subestação, cada transformador deverá possuir proteção primária individual e uma chave fusível de abertura tripolar sob carga conforme as TABELA 16, TABELA 17 e TABELA 18. Para transformadores de potência até 300 kVA pode ser instalada proteção geral de baixa tensão por um único disjuntor em caixa moldada, sendo instalada na média tensão apenas a chave de abertura tripolar sob carga. Caso a transformação esteja após a subestação de entrada geral, recomendamos que as proteções dos transformadores sejam conforme os requisitos da NBR 14039. Estas proteções devem estar plotadas no coordenograma que compõe o projeto conforme o Anexo A.

**4.4.13** Quando aplicável, a proteção contra descargas atmosféricas será efetuada por para-raios com as características constantes da tabela abaixo, a serem instalados conforme os desenhos do Capítulo 6.

Características dos para-raios	13,8kV	22kV	34,5kV
Tensão nominal (kV)	12	21	30
Corrente nominal (kA)	10	10	10
Tensão residual máxima para corrente íngreme (10kA - 1 $\mu$ s de frente) - kV	48	84	120
Tensão residual máxima para corrente de descarga Nominal (10kA – 8/20) - kV	43	76	108

**4.4.14** Os para-raios constantes da tabela anterior deverão ter, ainda, as seguintes características:

- a) invólucro polimérico
- b) blocos resistores de ZnO – sem centelhadores
- c) equipado com desligador automático

**4.4.15** Quando a subestação 3 (descontinuada) do DESENHO 8 ou o cubículo de medição em epóxi do DESENHO COMPLEMENTAR 1 possuir saída aérea interna de média tensão (ou seja, há utilização e/ou distribuição interna em média tensão) é obrigatória a utilização de para-raios nesta saída. A conexão desses dispositivos à malha de terra da subestação deve ser idêntica à dos para-raios da rede. Esses para-raios serão instalados e ligados pelo consumidor e deverão ser de sua propriedade. O condutor de ligação dos para-raios para a terra deverá ser conectado às demais ligações de aterramento e deverá ser de cobre nu, seção mínima 50 mm<sup>2</sup>, com jumper individual para cada para-raios.

## 4.5 CAIXAS PARA MEDIÇÃO E PROTEÇÃO

**4.5.1** As caixas para instalação de equipamentos de proteção de baixa tensão devem no PEC-11 ("Materiais e Equipamentos Aprovados para Padrões de Entrada").

**4.5.2** A caixa para instalação da medição (medidor eletrônico) e chave de aferição é a CM-4 ou a CM-4 Especial. Dentro dessas caixas deverá ser instalada uma tomada de 3 (três) pinos para uso da CEMIG.

**4.5.3** Imediatamente abaixo da caixa de medição deve ser instalada uma plataforma basculante confeccionada em madeira ou metal, de 500x500 mm, para suportar os equipamentos de leitura (peso máximo de 20 daN) utilizados pela CEMIG.

**4.5.4** As caixas instaladas em local sujeito à umidade devem ter os seus furos providos de massa de calafetar.

**4.5.5** Os furos não utilizados da caixa para instalação de eletrodutos devem ser mantidos fechados. É obrigatório o uso de buchas e arruelas de PVC ou de alumínio conforme o MATERIAL PADRONIZADO 13 para conexão do eletroduto às caixas de medição e/ou proteção. É vetado o uso de dispositivos tipo “arruela” e/ou redução de PVC para rede hidráulica.

**4.5.6** Não é permitido o alargamento dos orifícios existentes para instalação de eletroduto nem o uso de ferramentas que danificam a proteção existente na caixa CM-4 para medição. Se no momento da inspeção for detectado o alargamento dos furos, a caixa deve ser trocada. Quanto às caixas CM-9 e CM-18 ver notas do MATERIAL PADRONIZADO 3.

**4.5.7** As caixas de medições e proteção devem ser lacradas pela CEMIG.

## **4.6 CAIXAS DE INSPEÇÃO**

**4.6.1** As caixas de inspeção devem ser construídas somente no passeio público, em locais sem trânsito de veículos (exceto garagem), de acordo com as características técnicas indicadas no DESENHO COMPLEMENTAR 10.

**4.6.2** As caixas de inspeção devem apresentar tampa interna, que permita a colocação de lacre padrão CEMIG. Sobre esta tampa deve existir placa de alerta com os dizeres “Perigo de morte” e respectivo símbolo.

**4.6.3** Em terrenos inclinados, a caixa deve ser instalada de forma que sua tampa fique alinhada com o nível do passeio.

**4.6.4** Deve ser prevista caixa de inspeção no seguinte ponto conforme o DESENHO COMPLEMENTAR 10, para conexão do ramal de conexão ao ramal de entrada em local de rede subterrânea:

- a) No passeio público, a 20 (vinte) centímetros da divisa da edificação com esse passeio.

**4.6.5** As caixas de inspeção devem ser destinadas exclusivamente para a passagem dos condutores do ramal de conexão ou de entrada, sendo vetada sua utilização para passagem de cabos telefônicos e de sinalização.

**4.6.6** No caso de ramal de conexão subterrâneo, a construção e a manutenção da caixa de inspeção no passeio público junto à divisa da propriedade particular (Ponto de conexão) é responsabilidade do consumidor.

**4.6.7** No caso de ramal de entrada subterrâneo, a construção e manutenção de todas as caixas de inspeção é responsabilidade do consumidor.

## **4.7 ATERRAMENTO**

**4.7.1** A malha de aterramento da subestação deve ser projetada e executada considerando os critérios da ABNT NBR 15751, da ABNT NBR 14039 e da ABNT NBR 5419, com vistas a atender a segurança das instalações e das pessoas.

**4.7.2** Como configuração inicial e mínima, deve-se considerar:

**4.7.2.1** O número mínimo de eletrodos (hastes de aterramento) deve ser conforme a seguir:

**4.7.2.1.1** Capacidade de transformação da subestação menor ou igual a 150 kVA

- a) 4 (quatro) eletrodos

**4.7.2.1.2** Capacidade de transformação da subestação maior que 150 kVA e menor que 500 kVA

- a) 9 (nove) eletrodos

**4.7.2.1.3** Capacidade de transformação da subestação maior ou igual a 500 kVA

- a) 12 (doze) eletrodos

**4.7.2.2** Caso necessário para atender os critérios da ABNT NBR 15751, da ABNT NBR 14039 e da ABNT NBR 5419, as dimensões da malha de aterramento devem ser ampliadas e/ou o número

de eletrodos devem ser aumentado.

**4.7.3** A distância entre quaisquer eletrodos deve ser, no mínimo, igual ao comprimento dos eletrodos utilizados.

**4.7.4** Os eletrodos devem ser interligados por condutor que atenda os critérios da ABNT NBR 15751. A conexão desse condutor às hastes pode ser feita através dos conectores existentes no corpo das hastes ou, alternativamente, por solda exotérmica.

**4.7.5** As partes metálicas da subestação, tais como carcaças de transformadores, pára-raios, equipamentos, portas, janelas, painel de tela zincado e suportes metálicos, deverão ser ligados diretamente à malha de aterramento através de condutores adequados e através de solda exotérmica ou conector apropriado.

**4.7.6** Os eletrodos de aterramento devem ser cravados no solo com sua extremidade superior (incluindo conector ou ponto de solda) acessível para inspeção pela CEMIG dentro de uma cava, com o topo de cada haste situada abaixo da linha de acabamento do piso. Cada cava deve ser revestida por argamassa ou tubo de PVC e protegida por tampa de concreto, ferro fundido ou policarbonato, que deve ficar no mesmo nível do acabamento do piso, conforme DESENHO COMPLEMENTAR 2.

**4.7.7** Além dos pontos de acesso à malha nos locais onde estão cravados os eletrodos, devem ser previstos "rabichos" de 500 mm em vários pontos para prover o aterramento de carcaças de equipamentos, ferragens, telas e como reserva para eventual necessidade de novos pontos de aterramento.

**4.7.8** Além do aterramento de todas as partes metálicas, devem ser conectados à malha de aterramento o condutor neutro proveniente da rede da CEMIG, o neutro do(s) transformador (es) e o condutor neutro que será levado à instalação consumidora.

**4.7.9** A resistência da malha de aterramento deve, preferencialmente, não ultrapassar 10 (dez) ohms. A resistência prevista para a malha deve constar no projeto elétrico, este valor deve garantir as condições necessárias para a correta operação da subestação e segurança das pessoas (considerando os critérios de cálculo da ABNT NBR 15751), sob responsabilidade do responsável técnico.



**4.7.10** A CEMIG poderá fazer, a seu critério, a verificação do valor da resistência de aterramento resultante durante a obra ou durante a vistoria para aceitação da subestação, sendo que o seu valor não deve ultrapassar o valor indicado pelo responsável técnico no projeto elétrico.

**4.7.11** A ferragem da parte civil da subestação deve ser interligada à malha de aterramento.

**4.7.12** Os eletrodos de aterramento (hastes de aterramento) a serem usados devem atender as características previstas na ABNT NBR 15751 e ABNT NBR 5419.

**4.7.13** O condutor para aterramento deve ser isento de emendas.

## **4.8 TIPOS DE SUBESTAÇÕES**

No desenvolvimento do padrão de entrada de média tensão para ligações novas o cliente deve optar pelo uso de qualquer das subestações a seguir, considerando suas aplicações, características e detalhes deste capítulo e dos desenhos do capítulo 6.

### **4.8.1 Subestação nº 2 - Medição e proteção com ou sem transformação**

**4.8.1.1** Desde 03/07/2023 este tipo de subestação não é mais aplicável para fornecimento individual na tensão de 13,8 kV. Para os demais atendimentos (uso compartilhado e/ou tensão de fornecimento de 22 kV e 34,5 kV, etc.) a subestação nº 2 pode ser aplicada. A partir de 01/01/2024 este tipo de subestação não será aplicável para fornecimento compartilhado na tensão de 13,8 kV.

**4.8.1.1.1** Projetos elétricos apresentados antes de 03/07/2023 com a aplicação de subestação nº 2 para fornecimento individual na tensão de 13,8 kV deverão ser aceitos e analisados e a aprovação pode ocorrer após esta data.

**4.8.1.1.2** Projetos elétricos apresentados após 03/07/2023 com a aplicação de subestação nº 2 para fornecimento individual na tensão de 13,8 kV serão reprovados.

**4.8.1.1.3** Projetos elétricos aprovados na condição do item 4.8.1.1.1 deverão ser aceitos no pedido de ligação, mesmo em inspeção de ligação que ocorra após 03/07/2023.

**4.8.1.2** Construção em alvenaria para fornecimento de demanda de até 2500 kW (demandas superiores são objeto de avaliação, conforme item 2.3.2) com proteção e medição a 3 elementos na média tensão, com ou sem transformador instalado na subestação, de acordo com os desenhos

do Capítulo 6.

**4.8.1.3** Há proteção através de disjuntor e relé, atuando na média tensão.

**4.8.1.4** A medição da CEMIG deve ser a 3 (três) elementos na média tensão.

**4.8.1.5** O compartimento destinado à instalação dos TC e TP de medição da CEMIG, bem como aqueles que possuem cabos, equipamentos ou barramentos com energia não medida, devem possuir dispositivos para colocação de lacre da CEMIG.

**4.8.1.6** A caixa para a instalação do medidor e da chave de aferição deve ser conforme abaixo:

- a) Caixa CM-4 instalada a, no máximo, 2 (dois) metros da baia contendo os TC e TP de medição da CEMIG. Neste caso o eletroduto entre a baia contendo os TC e TP de medição e a caixa CM-4 deve ser conforme o item 4.1.2.14.

**4.8.1.7** O compartimento destinado à instalação dos equipamentos de proteção (disjuntor, TC e TP de proteção) deve possuir dispositivos para colocação de lacre da CEMIG.

**4.8.1.8** O eventual acesso aos compartimentos para instalação da medição da CEMIG e para instalação dos equipamentos de proteção (disjuntor, TC e TP de proteção) deve ser acompanhado por funcionário da CEMIG.

**4.8.1.9** A subestação nº 2 pode ser utilizada para clientes aderentes ao ACL. Neste caso, a infraestrutura de medição deve ser conforme o indicado nos desenhos do capítulo 6.

**4.8.1.10** A subestação nº 2 pode ser utilizada de forma compartilhada por mais de um cliente. Neste caso, deve-se considerar o item 4.8.6 e os detalhes dos desenhos do capítulo 6.

## **4.8.2** Subestação nº 4 – Subestação Blindada

**4.8.2.1** Cubículo metálico, compartimentado, com dispositivos de alívio de pressão e ventilação natural ou forçada, para instalação abrigada ou ao tempo, com proteção na média tensão.

**4.8.2.2** Utilizada em fornecimentos de demanda de até 2500 kW (demandas superiores são objeto

de avaliação, conforme item 2.3.1.

**4.8.2.3** A medição da CEMIG deve ser a 3 (três) elementos na média tensão.

**4.8.2.4** O compartimento destinado à instalação dos TC e TP de medição da CEMIG, bem como aqueles que possuem cabos, equipamentos ou barramentos com energia não medida, devem possuir dispositivos para colocação de lacre da CEMIG.

**4.8.2.5** A caixa para a instalação do medidor e da chave de aferição deve ser conforme uma das opções abaixo:

- a) Compartimento na subestação blindada com dimensional e mesmas características da caixa CM-4.
- b) Caixa CM-4 instalada a, no máximo, 2 (dois) metros da baia contendo os TC e TP de medição da CEMIG. Neste caso o eletroduto entre a baia contendo os TC e TP de medição e a caixa CM-4 deve ser conforme o item 4.1.2.14.

**4.8.2.6** O compartimento destinado à instalação dos equipamentos de proteção (disjuntor, TC e TP de proteção) deve possuir dispositivos para colocação de lacre da CEMIG.

**4.8.2.7** O eventual acesso aos compartimentos para instalação da medição da CEMIG e para instalação dos equipamentos de proteção (disjuntor, TC e TP de proteção) deve ser acompanhado por funcionário da CEMIG.

**4.8.2.8** A Subestação nº 4 deverá ser de modelo previamente aprovado pela CEMIG, listado no PEC-11. No processo de aprovação, realizado com base na especificação técnica de subestações blindadas metálicas, serão exigidos, entre outros, os seguintes pontos:

- a) ser apresentado projeto completo do cubículo e ensaios de tipo de Laboratório Oficial. Os ensaios de tipo são os constantes da NBR 62271-200. A subestação deve atender a classificação de arco interno IAC mínima de 12,5 kA, 1 s. Caso o nível de curto-circuito no ponto de conexão seja superior a 12,5 kA, a subestação deve apresentar classificação IAC de valor que supere este nível;
- b) serem apresentadas as ART referentes a projeto e montagem elétrica da subestação;
- c) ser provido de dispositivo para lacre nos compartimentos com energia não medida e no compartimento de medição, em pelo menos 2 (dois) pontos cada;
- d) não poderão ser instalados nos cubículos equipamentos que não sejam para a medição da CEMIG e proteção geral como, por exemplo, para-raios.

**4.8.2.9** Qualquer intervenção na subestação somente pode ser feita pelo fabricante responsável pelo modelo aprovado.

**4.8.2.10** Cada aplicação (uso interno, uso externo, subestação compartilhada, presença de fonte geradora, etc.) exige modelo específico aprovado. Abaixo seguem algumas aplicações previstas:

Aplicação	UC	Demanda (kW)	Uso
1	Individual	Até 2500	Interno
2	Individual	Até 2500	Externo
3	Compartilhada	Até 2500	Interno
4	Compartilhada	Até 2500	Externo

**4.8.2.11** As subestações blindadas só podem ser utilizadas em condições semelhantes às da realização do ensaio de arco interno.

**4.8.2.11.1** Todas as condições necessárias e indicadas pelo fabricante para a exaustão segura dos gases em caso de arco interno devem ser implementadas (dutos de exaustão, fosso para exaustão, distâncias mínimas a obstáculos, restrição de acesso, etc.).

**4.8.2.11.2** A Subestação nº 4 não pode ser construída em área sujeita à inundação ou acúmulo de água que possa atingir os módulos metálicos.

**4.8.2.11.3** A subestação para uso externo deve ser instalada em local em que não exista nenhum obstáculo na parte superior (nenhum tipo de telhado, cobertura, etc.). Também, deve haver barreira física ao redor da subestação.

**4.8.2.11.4** A subestação para uso interno deve ser instalada dentro de sala de alvenaria, considerando-se as distâncias mínimas do teto e paredes utilizadas no ensaio, conforme orientação do fabricante. Se a solução foi ensaiada com dutos de exaustão, os mesmos devem ser utilizados na aplicação.

**4.8.2.11.5** O acesso frontal, lateral e traseiro à subestação deve ser limitado às mesmas condições do ensaio de arco interno. Exemplo: se a subestação tem a classificação de arco interno IAC ALF, que prevê apenas acesso lateral (L) e frontal (F), a mesma deve ser instalada de maneira que não seja possível o acesso à parte traseira.

**4.8.2.12** A subestação nº 4 deve apresentar diagrama conforme DESENHO 10.

**4.8.2.13** A subestação nº 4 para uso interno deve ser instalada conforme DESENHO 11.

**4.8.2.14** A subestação nº 4 para uso externo deve ser instalada conforme DESENHO 12.

**4.8.2.15** A subestação nº 4 pode ser utilizada para clientes aderentes ao ACL. Neste caso, a infraestrutura de medição deve ser conforme o indicado nos desenhos do capítulo 6.

**4.8.2.16** A subestação nº 4 pode ser utilizada de forma compartilhada por mais de um cliente. Neste caso, deve-se considerar o item 4.8.6 e os detalhes dos desenhos do capítulo 6.

**4.8.2.17** Quando os módulos da subestação nº4 apresentarem isolamento com gás SF6, os mesmos devem possuir meios para indicar possíveis vazamentos (indicador de pressão, etc.) e a subestação deve apresentar ventilação natural ou forçada. O responsável técnico deve considerar normas específicas e orientações do fabricante para a instalação destes módulos, considerando questões relacionadas à segurança contra vazamentos, EPI e EPC específicos, etc.

### **4.8.3** Subestação nº 5 – Medição, proteção e transformação

**4.8.3.1** Construção em alvenaria para fornecimento de demanda até 300 kW, através de um transformador com potência mínima de 75 kVA e potência máxima de 300 kVA, de acordo com os desenhos do Capítulo 6.

**4.8.3.2** A proteção na média tensão deve ser através de chave fusível de abertura tripolar sob carga.

**4.8.3.3** A medição da CEMIG deve ser a 3 elementos na média tensão.

**4.8.3.4** Deve existir proteção geral na baixa tensão através de disjuntor, que deve ser instalado dentro da subestação de entrada de energia elétrica. Esta proteção deve ser dimensionada conforme TABELA 19. Este disjuntor deve ser de modelo aprovado, que conste no PEC 11, e deve possuir bobina de trip (instalada). Deve ser instalado circuito adequado entre a bobina de trip do disjuntor e a caixa de medição, e o mesmo deve estar acondicionado em eletroduto, sem acesso ao cliente, conforme item 4.4.10.1.

**4.8.3.5** O transformador deve ser instalado dentro da subestação, de acordo com os DESENHO 16 e DESENHO 17.

**4.8.3.6** A subestação nº 5 pode ser utilizada para clientes aderentes ao ACL. Neste caso, a infraestrutura de medição deve ser conforme o indicado nos desenhos do capítulo 6.

**4.8.3.7** A subestação nº 5 não pode ser utilizada de forma compartilhada por mais de um cliente.

**4.8.4** Subestação nº 6 - Transformador instalado em poste de seção circular 10m x 600daN ou 11m x 600daN ou 11m x 1000daN para atendimento a cliente do Ambiente de Contratação Livre (ACL).

**4.8.4.1** Esta subestação é opcional para as unidades consumidoras que possuem em operação a subestação nº 1 (descontinuada) e que migrarão para o ACL (Ambiente de Comercialização Livre). Detalhes de acordo com os desenhos do Capítulo 6.

**4.8.4.2** Não é admitida a subestação nº 6 para unidades consumidoras novas (ainda não energizadas).

**4.8.4.3** As características da subestação nº 1 (descontinuada a partir da revisão de setembro/2017) e as adequações para a subestação nº 6 seguem nos itens abaixo:

**4.8.4.3.1** Para fornecimento de demanda de até 300 kW, com um único transformador, e cuja tensão secundária do transformador seja 440/254V ou inferior, de acordo com os desenhos do Capítulo 6.

**4.8.4.3.2** Nesse tipo de subestação a medição a três elementos será na baixa tensão, e a proteção (exclusiva na baixa tensão) será através de 1 (um) disjuntor em caixa moldada, dimensionado de acordo com a TABELA 1.

**4.8.4.3.3** Esta subestação deverá estar localizada numa área reservada exclusivamente para a sua construção conforme as distâncias de segurança citadas no item 4.1.2.9.

A mureta para abrigar as caixas para os equipamentos de medição da CEMIG, de comunicação e de proteção geral deve ser conforme o DESENHO 23.

#### **4.8.5 Subestação nº 8 – Subestação Blindada Simplificada (SEBS)**

**4.8.5.1** Subestação blindada metálica para atendimento a uma única unidade consumidora com demanda de até 300 kW, chamada de Subestação Blindada Simplificada (SEBS).

**4.8.5.2** A medição é realizada através de instrumentos instalados na média tensão.

**4.8.5.3** Apresenta proteção através de chave fusível, de abertura tripolar sob carga, instalada na média tensão.

**4.8.5.4** Apresenta disjuntor de baixa tensão, dimensionado de acordo com a TABELA 19 com bobina de trip (instalada). Deve ser instalado circuito adequado entre a bobina de trip do disjuntor e a caixa de medição, e o mesmo deve estar acondicionado em eletroduto, sem acesso ao cliente, conforme item 4.4.10.1.

**4.8.5.5** A SEBS deverá ser de modelo previamente aprovado pela CEMIG, listado no PEC-11. No processo de aprovação, realizado com base na especificação técnica de subestações blindadas metálicas, serão exigidos, entre outros, os seguintes pontos:

- a) ser apresentado projeto completo do cubículo e ensaios de tipo de Laboratório Oficial. Os ensaios de tipo são os constantes da NBR 62271-200. Deve atender a classificação de arco interno IAC mínima de 12,5 kA, 1 s. Caso o nível de curto-circuito no ponto de conexão seja superior a 12,5 kA, a subestação deve apresentar classificação IAC de valor que supere este nível;
- b) serem apresentadas as ART referentes a projeto e montagem elétrica da subestação;
- c) ser provido de dispositivo para lacre nos compartimentos com energia não medida e no compartimento de medição, em pelo menos 2 (dois) pontos cada;
- d) não poderão ser instalados nos cubículos equipamentos que não sejam para a medição da CEMIG e proteção geral como, por exemplo, para-raios.

**4.8.5.6** Qualquer intervenção na subestação somente pode ser feita pelo fabricante responsável pelo modelo aprovado.

**4.8.5.7** O transformador deve ser instalado em baia exclusiva para o mesmo.

**4.8.5.8** Caso utilizado transformador a óleo, a SEBS deve apresentar bacia de contenção de óleo como parte integrante da subestação ou possibilitar que seja implementada a bacia de contenção

no local de aplicação.

**4.8.5.9** Na SEBS de uso externo, o compartimento de baixa tensão (BT) deve permitir a instalação de três TC de proteção de BT, relé de proteção secundária e nobreak, para permitir a implantação de funções de proteção necessárias quando da presença geradores na unidade consumidora, conforme ND 5.3 e ND 5.31. Estes equipamentos não precisam ser fornecidos às unidades consumidoras que não possuam geração.

**4.8.5.10** A SEBS só podem ser utilizadas em condições semelhantes às da realização do ensaio de arco interno.

**4.8.5.10.1** Todas as condições necessárias e indicadas pelo fabricante para a exaustão segura dos gases em caso de arco interno devem ser implementadas (dutos de exaustão, fosso para exaustão, distâncias mínimas a obstáculos, restrição de acesso, etc.)

**4.8.5.10.2** A SEBS para uso externo deve ser instalada em local em que não exista nenhum obstáculo na parte superior (nenhum tipo de telhado, cobertura, etc.). Também, deve haver barreira física ao redor da subestação.

**4.8.5.10.3** A SEBS para uso interno deve ser instalada dentro de sala de alvenaria, considerando as distâncias mínimas do teto e paredes utilizadas no ensaio, conforme orientação do fabricante. Se a solução foi ensaiada com dutos de exaustão, os mesmos devem ser utilizados na aplicação.

**4.8.5.10.4** O acesso frontal, lateral e traseiro à subestação deve ser limitado às mesmas condições do ensaio de arco interno. Exemplo: se a subestação tem a classificação de arco interno IAC ALF, que prevê apenas acesso lateral e frontal, a mesma deve ser instalada de maneira que não seja possível o acesso à parte traseira.

**4.8.5.11** A SEBS deve apresentar diagrama conforme DESENHO 29.

**4.8.5.12** A SEBS para uso interno deve ser instalada conforme DESENHO 31.

**4.8.5.13** A SEBS para uso externo deve ser instalada conforme DESENHO 30.

**4.8.5.14** A SEBS pode ser utilizada para clientes aderentes ao ACL.



**4.8.5.15** A SEBS não pode ser utilizada de forma compartilhada por mais de um cliente.

**4.8.5.16** Quando os módulos da SEBS apresentarem isolamento com gás SF<sub>6</sub>, os módulos devem possuir meios para indicar possíveis vazamentos (indicador de pressão, etc.) e a subestação deve apresentar ventilação natural ou forçada. Também, o responsável técnico deve considerar normas específicas e orientações do fabricante para a instalação destes módulos, considerando questões relacionadas à segurança contra vazamentos, EPI e EPC específicos, etc.

#### **4.8.6** Subestação nº 2 ou nº 4 compartilhada

Em relação às subestações individuais nº 2 e nº 4, opcionalmente poderá ser construída a versão de subestação compartilhada das mesmas, conforme DESENHO 13, DESENHO 14 e DESENHO 15.

**4.8.6.1** Para a construção da subestação compartilhada, as seguintes condições deverão ser atendidas:

- a) Todas as unidades consumidoras envolvidas no compartilhamento deverão ter carga instalada acima de 75 kW.
- b) O somatório das demandas contratadas de todas as unidades consumidoras não pode exceder 2500 kW (demandas superiores são objeto de avaliação, conforme item 2.3.2).
- c) A subestação deverá ser construída em local de comum acesso a todas as unidades consumidoras que se encontram na mesma propriedade. Esse local não poderá ser interno à nenhuma das edificações envolvidas no compartilhamento.
- d) A delimitação de cada unidade consumidora pode ser uma barreira física (uma cerca, um muro, etc.) ou um espaçamento mínimo de um metro (1 m) entre cada unidade consumidora.
- e) Cada unidade consumidora deve receber uma identificação, através de placa ou sinalização, para que seja possível identificar cada unidade consumidora (padrão de entrada e instalações internas) de maneira inequívoca.
- f) Quando as unidades consumidoras envolvidas no compartilhamento se localizarem na mesma edificação, deverá haver uma separação física entre essas unidades.

## 4.9 BARRAMENTOS DE MÉDIA TENSÃO

**4.9.1** Nas subestações em que se usar barramentos, esses devem ser de cobre nu, de seção transversal de qualquer formato, porém de seção mínima condutora de acordo com a TABELA 5.

**4.9.2** A TABELA 4 mostra os afastamentos mínimo e recomendado para os barramentos de média tensão.

**4.9.3** Nas emendas e derivações dos barramentos devem ser usados conectores apropriados ou solda tipo exotérmica, não sendo admitido o uso de outro tipo de solda.

**4.9.4** Os barramentos em média tensão deverão ser pintados nas seguintes cores:

- a) FASE A: Vermelha
- b) FASE B: Branca
- c) FASE C: Marrom
- d) NEUTRO: Azul

## 4.10 BARRAMENTOS DE BAIXA TENSÃO

**4.10.1** Na subestação nº 6 os barramentos devem ser de cobre nu, de seção transversal de qualquer formato, porém de seção mínima condutora de acordo com a TABELA 3.

**4.10.2** Os barramentos deverão ser isolados (isolamento termocontrátil) preferencialmente nas cores padronizadas conforme abaixo ou todas as fases em preto com fitas coloridas identificando as respectivas fases.

- a) FASE A: Vermelha
- b) FASE B: Branca
- c) FASE C: Marrom
- d) NEUTRO: Azul

**4.10.3** Nas emendas e derivações dos barramentos devem ser usados conectores apropriados ou solda tipo exotérmica, não sendo admitido o uso de outro tipo de solda.

**4.10.4** Os barramentos devem ser dimensionados de modo a suportar uma elevação máxima de 40° em relação à temperatura ambiente.

**4.10.5** Os barramentos deverão ser instalados com um afastamento mínimo de 30 mm, entre si e com relação a outras partes metálicas (exceto nos pontos de fixação por isoladores).

**4.10.6** Todos os pontos de contato dos barramentos deverão ser “prateados” para garantir uma melhor conexão.

#### **4.11 PROTEÇÃO E PARTIDA DE MOTORES**

**4.11.1** Os dispositivos de partida, apresentados pela TABELA 2 devem ser escolhidos pelos próprios consumidores, em função das características dos conjugados de partida solicitados pelas cargas (que devem ser sempre inferiores aos proporcionados pela utilização dos dispositivos).

**4.11.2** Os dispositivos de partida devem ser dotados de sensores que os desliguem na eventual falta de tensão que ocorra em pelo menos uma fase.

**4.11.3** Independentemente do tipo de partida, é recomendável que os consumidores instalem dispositivos de proteção contra falta de fase na ligação de seus motores. A CEMIG, portanto, não se responsabilizará pelos danos causados pela falta de fase(s).

#### **4.12 NOTAS COMPLEMENTARES**

**4.12.1** As subestações de uso interno devem possuir iluminação, com autonomia mínima de 2 (duas) horas. Caso a subestação da unidade consumidora seja apenas de medição e proteção e o(s) transformador(es) esteja(m) situado(s) distante(s) da mesma, poderá ser instalado um transformador auxiliar (após a medição) para suprir a energia necessária para iluminação e tomadas.

**4.12.2** Caberá ao consumidor manter a subestação com disponibilidade para inspeção da CEMIG sempre que solicitado.

**4.12.3** Recomenda-se ao consumidor programar a manutenção dos equipamentos de proteção e transformação de sua propriedade de acordo com as orientações dos fabricantes desses

equipamentos. Quando da execução dos serviços de limpeza ou manutenção na subestação ou nos equipamentos, o cliente deverá comunicar, por escrito, à CEMIG.

**4.12.4** O consumidor deve possuir funcionários capacitados para os trabalhos que se fizerem necessários na subestação ou nos equipamentos elétricos em geral, bem como possuir normas de segurança que prescrevam que os locais dos mesmos apresentam risco de morte, a metodologia a ser adotada como "controle de risco" e os EPI e EPC mínimos a serem utilizados. Caso se mostre mais viável, o consumidor pode contratar o serviço de terceiros, através de empresas especializadas, para os serviços de manutenção necessários.

**4.12.5** Ao solicitar a ligação de obra (quando então é apresentado o projeto e ART ou TRT de projeto), o consumidor deve obter esclarecimentos na Agência de Atendimento da CEMIG sobre necessidade de contrato e tipo de tarifa e medições especiais aplicáveis ao fornecimento de energia às suas instalações, considerando o regime de operação de suas cargas, bem como solicitar também a diretriz para o atendimento definitivo.

**4.12.6** Em qualquer tipo de subestação é vetada a instalação de dispositivos ou equipamentos que não sejam destinados ou relacionados à proteção geral de média ou baixa tensão, medição da CEMIG e transformação, tais como banco de capacitores, quadro de baixa tensão, controladores de demanda, etc. Excepcionalmente para a Subestação nº 6 os disjuntores das cargas de emergência e das demais cargas poderão ser instalados numa caixa CM-9 localizada na mesma mureta onde estarão as caixas CM-4 (medição CEMIG) e CM-9 (proteção geral).

**4.12.7** É responsabilidade do consumidor manter a iluminação, para-raios, aterramento, dispositivos de proteção e demais materiais, dispositivos e equipamentos da subestação em condições de plena operação.

**4.12.8** Na porta (ou portão, quando de uso externo) de acesso às subestações nº 2, 3, 4, 5 e 8 deve ser fixada placa com os dizeres " PERIGO DE MORTE – MÉDIA TENSÃO ". Para as subestações nº 2, 4, 5, 6 e 8 essa porta deve ser metálica, com vão livre de dimensões mínimas de 1,20 m x 2,10 m e deve abrir para fora. No entanto, se a subestação fizer parte integrante da edificação, a porta de acesso às subestações nº 2, 4, 5, e 8 deve ser porta corta fogo de classe P-90 (resistente ao fogo por 90 minutos) e ser de abertura para a parte externa da subestação. A porta corta fogo deve ter duas folhas, uma fixa e outra móvel e a móvel com tamanho mínimo de 0,80 m, receber uma identificação indelével e permanente, por gravação ou por plaqueta metálica, com as seguintes informações conforme a ABNT NBR 11742: identificação do fabricante; classificação conforme resistência ao fogo; porta corta fogo conforme ABNT NBR 11742; número de ordem de fabricação e mês e ano de fabricação. Nesse tipo de porta também deve ser fixada placa com os dizeres "PERIGO DE MORTE – MÉDIA TENSÃO".

**4.12.8.1** Considera-se como parte integrante da edificação a subestação que apresente qualquer

parte da sua estrutura física anexada à edificação (parede-meia, mesma laje, etc.).

**4.12.9** Em todas as subestações, exceto na subestação nº 3 (descontinuada), devem ser instalados extintores do tipo pó ABC com capacidade mínima de 6 kg, próximo à porta da subestação do lado de fora da mesma; esse extintor deverá ser protegido contra as intempéries da natureza.

**4.12.10** Dentro das subestações de uso interno, deve ser disponibilizado um par de luvas isolantes, para o nível de tensão de fornecimento, dentro de uma caixa apropriada, e deve ser instalado tapete ou estrado isolante em frente à baía do disjuntor.

**4.12.11** O condutor neutro no circuito de baixa tensão deverá ser identificado através da cor azul do seu isolamento.

**4.12.12** Opcionalmente na subestação nº 6 os condutores do ramal de entrada (fases e neutro) poderão ser flexíveis classe 5 ou 6 de acordo com a NBR NM 280. Nas extremidades dos condutores flexíveis devem ser utilizados terminais de encapsulamento ou terminais de compressão maciço de cobre ou terminais de compressão vazado tipo pino conforme MATERIAL PADRONIZADO 14 e MATERIAL PADRONIZADO 15 visando proporcionar melhor conexão, não sendo aceito o estanhamento dos condutores flexíveis.

**4.12.13** Nas subestações onde for aplicável nobreak, este deve ter as seguintes características:

- a) Tensão de saída:
  - i. Caso exista TP de proteção: conforme tensão de saída do TP de proteção;
  - ii. Caso não exista TP de proteção: conforme tensão secundária do transformador de potência;
- b) Potência mínima: 600 VA; Forma de onda: senoidal;
- c) Autonomia mínima: 2 horas, considerando uma carga de, no mínimo, 20 W / 30 VA;
- d) Faixa de temperatura mínima: 0 a 40°C.

**4.12.14** O sistema de proteção deve ser alimentado pela tensão secundária do(s) TP de proteção, devendo ser utilizado esquema de comutação para alimentação via nobreak no caso de falta de tensão do sistema elétrico, conforme diagrama 9.1.8. Alternativamente, pode-se utilizar nobreak com “by-pass” automático (sistema interno que conecta a entrada com saída do nobreak em caso de falha do mesmo).

**4.12.14.1** O TP de proteção deve apresentar as seguintes características técnicas mínimas:

- a) Atender a ABNT NBR 6855.
- b) Potência térmica de 400 VA;
- c) Classe de exatidão 0,6P75.

**4.12.14.2** Caso existente, a proteção no secundário do TP deve ser através de disjuntor termomagnético dimensionado conforme carga do sistema de proteção. O disjuntor deve ser instalado na mesma caixa que o relé e a manopla do disjuntor não pode estar acessível ao cliente. Não é permitida a instalação de fusível para a proteção do TP.

**4.12.15** Exclusivamente para SE sem transformação interna (SE N° 2 ou SE N° 4) admite-se o uso do TP de proteção para a alimentação da iluminação (limitada a 50 VA) e a tomada interna da caixa CM-4, referenciada no item 4.5.2. O circuito para alimentar estas cargas deve ser protegido por disjuntor de 2 A. Não é permitida a conexão de nenhuma outra carga neste circuito.

**4.12.16** Se dentro das Subestações nº 2, 4, 5 ou 8 contiver equipamentos que somem mais de 100 litros de líquido isolante, deverá ser previsto tanque de contenção desse líquido. Opcionalmente, podem ser consideradas as soluções descritas na ABNT NBR 14039.

**4.12.17** Quando aplicáveis, os dispositivos para lacre devem apresentar orifício com diâmetro superior a 2 mm.

**4.12.18** Deverá ser utilizada ventilação forçada para a subestação construída em locais com atmosfera poluída ou locais fechados (sem circulação de ar devido a impossibilidade da instalação de venezianas, janelas, etc.). Nestes casos, o sistema deverá ter uma vazão mínima de 2.500 m<sup>3</sup>/h para cada 500 kVA de potência instalada. Nos demais casos poderá ser utilizada ventilação através de janelas ou venezianas com, no mínimo, 1,0 m<sup>2</sup> para cada 300 kVA de potência instalada. Caso existentes, as aberturas para ventilação devem ser providas de tela metálica externa com malha mínima de 5 mm e máxima de 13 mm.

## 5 TABELAS PARA DIMENSIONAMENTO DA SUBESTAÇÃO DE ENTRADA DE ENERGIA ELÉTRICA

UTILIZAÇÃO	TABELA	PÁGINA
Dimensionamento da Subestação nº 6 (medição e proteção no lado de baixa tensão)	1	80
Limites máximos de potência de motores	2	81
Dimensionamento de barramento de baixa tensão	3	82
Afastamento dos barramentos de média tensão	4	82
Dimensionamento de barramento de média tensão	5	83
Dimensionamento do TC de medição em 13,8kV	6	83
Dimensionamento do TP de medição em 13,8kV	7	84
Dimensionamento do TC de medição em 22kV	8	84
Dimensionamento do TP de medição em 22kV	9	84
Dimensionamento do TC de medição em 34,5kV	10	85
Dimensionamento do TP de medição em 34,5kV	11	85
Dimensionamento de condutores - ramal de conexão/entrada – 13,8kV	12	86
Dimensionamento de condutores - ramal de conexão/entrada – 22kV	13	87
Dimensionamento de condutores - ramal de conexão/entrada – 34,5kV	14	88
Muflas terminais – 15, 25 ou 35 kV	15	89
Dimensionamento dos fusíveis para chave de proteção de média tensão com abertura sob carga – 15kV	16	89
Dimensionamento dos fusíveis para chave de proteção de média tensão com abertura sob carga – 25kV	17	90
Dimensionamento dos fusíveis para chave de proteção de média tensão com abertura sob carga – 35kV	18	90
Dimensionamento da proteção de baixa tensão das subestações nº 5 e nº 8	19	91

**TABELA 1 - DIMENSIONAMENTO DA SUBESTAÇÃO Nº 6 (MEDIÇÃO E PROTEÇÃO NO LADO DE BAIXA TENSÃO)**

TRANSFORMADOR		MEDIDOR ELETRÔNICO (3 ELEMENTOS)  CORRENTE  NOMINAL/ CORRENTE MÁXIMA (A)	TRANSFOR - MADORES DE CORRENTE F.T. = 2 RELAÇÃO	DISJUNTOR CORRENTE NOMINAL (A)  (Capacidade Mínima de interrupção de cc de 30 kA)	RAMAL DE ENTRADA  EMBUTIDO			ATERRAM ENTO	
POTÊNCIA NOMINAL (kVA)	TENSÃO SECUNDÁRIA (V)				CONDUTOR POR FASE E NEUTRO Cu/PVC SEÇÃO (mm <sup>2</sup> )	ELETRODUTO DIÂMETRO NOMINAL (mm)		Nº MÍNIMO DE HASTES (UN)	
		PVC	AÇO						
75	220/127	2,5 / 10	200-5	200	95	75	65	4	
	380/220		200-5	120 ou 125	50	50	40		
	440/254		200-5	100	35	50	40		
112,5	220/127		200-5	300 ou 315 ou 320	240	110	100		
	380/220		200-5	175	95	75	65		
	440/254		200-5	150	70	60	50		
150	220/127		OU	400-5	400	2 x 120	2 x 75		2 x 65
	380/220			200-5	250	150	100		110
	440/254			200-5	200	95	75		65
225	220/127	2,5 / 20	400-5	600 ou 630	2 x 240	2 x 110	2 x 100	9	
	380/220		200-5	350	2 x 120	2 x 75	2 x 65		
	440/254		200-5	300 ou 315 ou 320	240	110	100		
300	220/127		600-5	800	3 x 185	3 x 110	3 x 100		
	380/220		400-5	500	2 x 240	2 x 110	2 x 100		
	440/254		400-5	400	2 x 120	2 x 75	2 x 65		

**NOTA:** Esta tabela é também aplicável nos casos de redução ou aumento de demanda da SE Nº 1 (descontinuada).



TABELA 2- LIMITES MÁXIMOS DE POTÊNCIA DE MOTORES

TIPO DO MOTOR	TENSÃO NOMINAL DO CIRCUITO	TIPO DE LIGAÇÃO	PARTIDA DIRETA	ROTOR EM GAIOLA - DISPOSITIVOS AUXILIARES DE PARTIDA							ROTOR BOBINADO
				CHAVE SÉRIE PARALELO	CHAVE ESTRELA TRIÂNGULO	COMPENSADOR DE PARTIDA			RESISTÊNCIA OU REATÂNCIA PRIMÁRIA		
						50 %	65 %	80 %	70 %	85 %	
MOTOR MONOFÁSICO	13,8 / $\sqrt{3}$ ou 22 / $\sqrt{3}$ ou 34,5 / $\sqrt{3}$ kV	FASE-NEUTRO (1)	10 CV	15 CV	-	15 CV	15 CV	12,5 CV	15 CV	12,5 CV	-
MOTOR TRIFÁSICO	13,8 ou 22 ou 34,5kV	TRIFÁSICO A (1)	50 CV	125 CV	100 CV	125 CV	75 CV	60 CV	75 CV	60 CV	60 CV

## NOTAS

1 - Atendimento através de transformador exclusivo.

2 - Para motores com potência acima das especificadas nesta tabela deverá ser utilizado chave soft-starter ou inversor de frequência.

TABELA 3- DIMENSIONAMENTO DE BARRAMENTO DE BAIXA TENSÃO

CORRENTE I (A)	SEÇÃO MÍNIMA DAS BARRAS DE COBRE S (mm <sup>2</sup> )
ATÉ 300	181
DE 301 A 400	211
DE 401 A 450	241
DE 451 A 500	272
DE 501 A 600	302
DE 601 A 675	332
DE 676 A 750	403
DE 751 A 900	483
DE 901 A 1200	665
DE 1201 A 1500	907
DE 1501 A 1800	1109
DE 1801 A 2100	1210
Acima de 2100	S (NOTA 1)

## NOTA:

1 - S deve ser tal que  $\frac{I}{S} \leq 2$

TABELA 4 - AFASTAMENTO DOS BARRAMENTOS DE MÉDIA TENSÃO

TENSÃO NOMINA L (kV)	ÁREA							
	ABRIGADA				AO TEMPO			
	FASE – FASE (mm)		FASE – NEUTRO (mm)		FASE – FASE (mm)		FASE – NEUTRO (mm)	
	MÍNIM O	RECOMEN - DADO	MÍNIM O	RECOMEN - DADO	MÍNIM O	RECOMEN - DADO	MÍNIM O	RECOMEN - DADO
13,8	150	200	115	150	170	300	130	200
22	270	350	190	250	380	500	260	350
34,5	390	500	265	350	590	700	390	500

## NOTA:

1 - Para cubículos blindados podem ser adotados outros valores.

**TABELA 5- DIMENSIONAMENTO DE BARRAMENTO DE MÉDIA TENSÃO**

CORRENTE I (A)	SEÇÃO MÍNIMA - COBRE NU S (mm <sup>2</sup> )	DIÂMETRO MÍNIMO – BARRAMENTO EM FORMA DE VERGALHÃO - COBRE NU Polegada
ATÉ 21	20	1/4
DE 21 A 100	50	3/8
ACIMA DE 100	S (NOTA 1)	

**NOTA:**

1 - S deve ser tal que  $\frac{I}{S} \leq 2$ .

**TABELA 6- DIMENSIONAMENTO DO TC DE MEDIÇÃO EM 13,8KV**

TRANSFORMADOR DE CORRENTE RELAÇÃO A A	DEMANDA kVA	
	FT = 1	FT = 1,5
5-5	ATÉ 100	ATÉ 100
10-5	DE 100 A 200	DE 100 A 300
15-5	DE 150 A 300	DE 150 A 400
20-5	DE 200 A 400	DE 200 A 600
25-5	DE 250 A 500	DE 250 A 750
30-5	DE 300 A 600	DE 300 A 900
40-5	DE 400 A 800	DE 400 A 1200
50-5	DE 500 A 1000	DE 500 A 1500
75-5	DE 750 A 1500	DE 750 A 2250
100-5	DE 1000 A 2000	DE 1000 A 3000
150-5	DE 1500 A 3000	DE 1500 A 4500
200-5	DE 2000 A 4000	DE 2000 A 6000
300-5	DE 3000 A 6000	DE 3000 A 9000
400-5	DE 4000 A 8000	DE 4000 A 12000

**TABELA 7- DIMENSIONAMENTO DO TP DE MEDIÇÃO EM 13,8KV**

Transformador de Potencial Relação de Transformação	medição
70 : 1	A TRÊS ELEMENTOS

**TABELA 8- DIMENSIONAMENTO DO TC DE MEDIÇÃO EM 22KV**

TRANSFORMADOR DE CORRENTE RELAÇÃO A A	DEMANDA kVA	
	FT = 1	FT = 1,5
5-5	ATÉ 170	ATÉ 170
10-5	DE 170 A 340	DE 170 A 510
15-5	DE 255 A 510	DE 255 A 765
20-5	DE 340 A 680	DE 340 A 1020
25-5	DE 425 A 850	DE 425 A 1275
30-5	DE 510 A 1020	DE 510 A 1530
40-5	DE 680 A 1360	DE 680 A 2040
50-5	DE 850 A 1700	DE 850 A 2550
75-5	DE 1275 A 2550	DE 1275 A 3825
100-5	DE 1700 A 3400	DE 1700 A 5100
150-5	DE 2550 A 5100	DE 2550 A 7650
200-5	DE 3400 A 6800	DE 3400 A 10200
300-5	DE 5100 A 10200	DE 5100 A 15300
400-5	DE 6800 A 13600	DE 6800 A 20400

**TABELA 9- DIMENSIONAMENTO DO TP DE MEDIÇÃO EM 22KV**

Transformador de Potencial Relação de Transformação	medição
120 : 1	A TRÊS ELEMENTOS

**TABELA 10- DIMENSIONAMENTO DO TC DE MEDIÇÃO EM 34,5KV**

TRANSFORMADOR DE CORRENTE RELAÇÃO A A	DEMANDA kVA
	FT = 1,5
5 – 5	ATÉ 275
10-5	DE 275 A 820
25-5	DE 650 A 1950
50-5	DE 1340 A 4000
100-5	DE 2680 A 8060
200-5	DE 5350 A 16000
400-5	DE 10740 A 32200

**TABELA 11- DIMENSIONAMENTO DO TP DE MEDIÇÃO EM 34,5KV**

Transformador de Potencial Relação de Transformação	medição
175:1	A TRÊS ELEMENTOS

**TABELA 12- DIMENSIONAMENTO DE CONDUTORES - RAMAL DE CONEXÃO/ENTRADA – 13,8KV**

Tabela 12a – Ramais de Conexão

CONDUTOR DE ALUMÍNIO ISOLADO EPR/XLPE-8,7/15kV	
CABO MULTIPLEXADO FORMAÇÃO ( 3x1xS + S1)	kVA MÁXIMO ADMISSÍVEL A 90° C
3 x 1 x 50 + 3/8P	4.200
3 x 1 x 120 + 3/8P	7.000
3 x 1 x 185 + 3/8P	9.200

CONDUTOR DE ALUMÍNIO NU (CA) (Nota 2)	
BITOLA (AWG)	kVA MÁXIMO ADMISSÍVEL
2	3.600
1/0	4.800
4/0	7.500
336,4	10.200

CONDUTOR DE ALUMÍNIO PROTEGIDO (SPACER) – 8,7/15kV (Nota 2)	
SEÇÃO (mm <sup>2</sup> )	kVA MÁXIMO ADMISSÍVEL A 90° C
50	4972
150	9919

**NOTAS:**

1. S = seção dos condutores fase S1 = seção do condutor mensageiro.
2. Os condutores de alumínio nu (CA) e de alumínio protegido (SPACER) somente poderão, opcionalmente, serem utilizados como ramal de conexão e ramal de entrada na Subestação nº 6 localizada em área rural e cuja rede CEMIG seja construída com esses condutores.
3. Valores de corrente referidos à temperatura ambiente de 30° C.

Tabela 12b – Ramais de Entrada

CABOS 8,7/15kV CONDUTOR DE COBRE ISOLADO EPR/XLPE	
SEÇÃO NOMINAL (mm <sup>2</sup> )	kVA MÁXIMO ADMISSÍVEL A 90° C
25	3.100
35	3.700
50	4.300
70	5.400
95	6.500
120	7.300
150	8.300
240	10.800

**NOTAS:**

- 1 - Valores de corrente referidos à temperatura ambiente de 30° C.

**TABELA 13 - DIMENSIONAMENTO DE CONDUTORES - RAMAL DE CONEXÃO/ENTRADA 22KV**

Tabela 13a – Ramais de Conexão

CONDUTOR DE ALUMÍNIO ISOLADO EPR/XLPE-15/25kV	
CABO MULTIPLEXADO FORMAÇÃO ( 3x1xS + S1)	kVA MÁXIMO ADMISSÍVEL A 90° C
3 x 1 x 50 + 3/8P	10.082
3 x 1 x 120 + 3/8P	17.524

CONDUTOR DE ALUMÍNIO NU (CA) (Nota 2)	
BITOLA (AWG)	kVA MÁXIMO ADMISSÍVEL
2	3.600
1/0	4.800
4/0	7.500
336,4	10.200

CONDUTOR DE ALUMÍNIO PROTEGIDO (SPACER) – 15/25kV (Nota 2)	
SEÇÃO (mm <sup>2</sup> )	kVA MÁXIMO ADMISSÍVEL A 90° C
50	8242
150	16404

**NOTAS:**

1. S = seção dos condutores fase S1 = seção do condutor mensageiro.
2. Os condutores de alumínio nu (CA) e de alumínio protegido (SPACER) somente poderão, opcionalmente, serem utilizados como ramal de conexão e ramal de entrada na Subestação nº 6 localizada em área rural e cuja rede CEMIG seja construída com esses condutores.
3. Valores de corrente referidos à temperatura ambiente de 30° C.

Tabela 13b – Ramais de Entrada

CABOS 15/25kV CONDUTOR DE COBRE ISOLADO EPR/XLPE	
SEÇÃO NOMINAL (mm <sup>2</sup> )	kVA MÁXIMO ADMISSÍVEL A 90° C
50	3.300
70	4.100
95	4.900
120	5.600
150	6.300
185	7.100
240	8.200

**NOTAS:**

- 1 - Valores de corrente referidos à temperatura ambiente de 30° C.

**TABELA 14 - DIMENSIONAMENTO DE CONDUTORES - RAMAL DE CONEXÃO/ENTRADA – 34,5KV**

Tabela 14a – Ramais de Conexão

CONDUTOR DE ALUMÍNIO ISOLADO EPR/XLPE-20/35kV	
CABO MULTIPLEXADO FORMAÇÃO ( 3x1xS + S1)	kVA MÁXIMO ADMISSÍVEL A 90° C
3 x 1 x 70 + 3/8P	18.703

CONDUTOR DE ALUMÍNIO NU (CAA) (Nota 2)	
BITOLA (AWG)	kVA MÁXIMO ADMISSÍVEL (30° elevação)
2	9023
1/0	12130
4/0	19002
336,4	25814

CONDUTOR DE ALUMÍNIO PROTEGIDO (SPACER) – 20/35kV (Nota 2)	
SEÇÃO (mm <sup>2</sup> )	kVA MÁXIMO ADMISSÍVEL A 90° C
70	14580
150	23603

**NOTAS:**

1. S = seção dos condutores fase                      S1 = seção do condutor mensageiro.
2. Os condutores de alumínio nu (CA) e de alumínio protegido (SPACER) somente poderão, opcionalmente, serem utilizados como ramal de conexão e ramal de entrada na Subestação nº 6 localizada em área rural e cuja rede CEMIG seja construída com esses condutores.
3. Valores de corrente referidos à temperatura ambiente de 30° C.

Tabela 14b – Ramais de Entrada

CABOS 20/35kV CONDUTOR DE COBRE ISOLADO EPR/XLPE	
SEÇÃO NOMINAL (mm <sup>2</sup> )	kVA MÁXIMO ADMISSÍVEL A 90° C
50	6000
70	7600
95	9100
120	10300
150	11700
185	13100
240	15300

**NOTAS:**

1. Valores de corrente referidos à temperatura ambiente de 30° C;



**TABELA 15 - MUFLAS TERMINAIS – 15, 25 OU 35 KV**

Para instalação de cabos isolados de média tensão (EPR / XLPE) devem ser utilizados terminais unipolares de média tensão conforme a tabela abaixo:

TERMINAIS UNIPOLARES DE MÉDIA TENSÃO 15, 25 ou 35 kV	
INSTALAÇÃO EXTERNA	INSTALAÇÃO INTERNA
TERMOCONTRÁTEIS (c/saia) DE PORCELANA	TERMOCONTRÁTEIS DE PORCELANA
MODULARES (c/saia)	MODULARES
CONTRÁTEIS A FRIO (c/saia)	CONTRÁTEIS A FRIO
----	ENFAIXADOS
TERMINAL DESCONNECTÁVEL RETO (TDR)	-----

**TABELA 16 - DIMENSIONAMENTO DOS FUSÍVEIS PARA CHAVE DE PROTEÇÃO DE MÉDIA TENSÃO COM ABERTURA SOB CARGA – 15kV**

DIMENSIONAMENTO DOS FUSÍVEIS PARA CHAVE DE PROTEÇÃO DE MÉDIA TENSÃO COM ABERTURA SOB CARGA (15 kV)	
POTÊNCIA NOMINAL (kVA)	FUSÍVEL MT - CORRENTE NOMINAL IN (A)
75	6
112,5	8
150	10
225	16
300	25
500	40
750	63
1000	80

**TABELA 17- DIMENSIONAMENTO DOS FUSÍVEIS PARA CHAVE DE PROTEÇÃO DE MÉDIA TENSÃO COM ABERTURA SOB CARGA – 25kV**

DIMENSIONAMENTO DOS FUSÍVEIS PARA CHAVE DE PROTEÇÃO DE MÉDIA TENSÃO COM ABERTURA SOB CARGA (25 kV)	
POTÊNCIA NOMINAL (kVA)	FUSÍVEL MT - CORRENTE NOMINAL IN (A)
75	4
112,5	6
150	8
225	10
300	16
500	25
750	32
1000	50

**TABELA 18 - DIMENSIONAMENTO DOS FUSÍVEIS PARA CHAVE DE PROTEÇÃO DE MÉDIA TENSÃO COM ABERTURA SOB CARGA - 35kV**

DIMENSIONAMENTO DOS FUSÍVEIS PARA CHAVE DE PROTEÇÃO DE MÉDIA TENSÃO COM ABERTURA SOB CARGA (35 kV)	
POTÊNCIA NOMINAL (kVA)	FUSÍVEL MT - CORRENTE NOMINAL IN (A)
75	4
112,5	4
150	6
225	8
300	10
500	16
750	25
1000	32

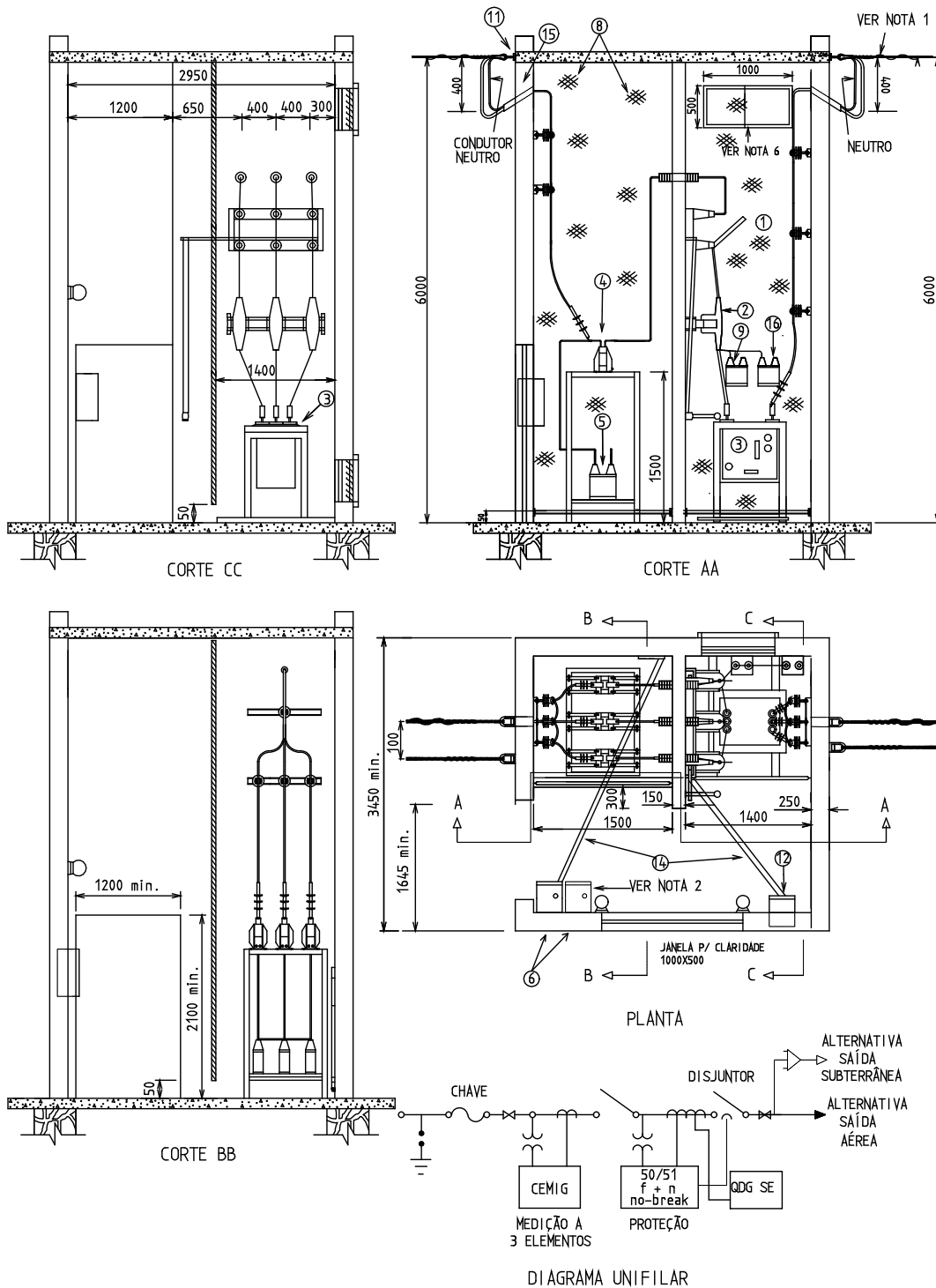
**TABELA 19 - DIMENSIONAMENTO DA PROTEÇÃO DE BAIXA TENSÃO DA SUBESTAÇÃO Nº 5 e Nº 8 (SEBS)**

TRANSFORMADOR		DISJUNTOR CORRENTE NOMINAL (A)  (Capacidade Mínima de interrupção de cc de 30 kA)	CONDUTOR
POTÊNCIA NOMINAL (kVA)	TENSÃO SECUNDÁRIA (V)		POR FASE E NEUTRO Cu/PVC SEÇÃO (mm <sup>2</sup> )
75	220/127	200	95
	380/220	120 ou 125	50
	440/254	100	35
112,5	220/127	300 ou 315 ou 320	240
	380/220	175	95
	440/254	150	70
150	220/127	400	2 x 120
	380/220	250	150
	440/254	200	95
225	220/127	600 ou 630	2 x 240
	380/220	350	2 x 120
	440/254	300 ou 315 ou 320	240
300	220/127	800	3 x 185
	380/220	500	2 x 240
	440/254	400	2 x 120

## 6 DESENHOS - TIPOS DE SUBESTAÇÕES DE ENTRADA DE ENERGIA ELÉTRICA E CONEXÃO

UTILIZAÇÃO	DESENHO	PÁGINA
- SUBESTAÇÃO Nº 2 – MEDIÇÃO E PROTEÇÃO – RAMAL DE CONEXÃO AÉREO	DESENHO 1	93
- SUBESTAÇÃO Nº 2 – MEDIÇÃO, PROTEÇÃO E TRANSFORMAÇÃO – RAMAL DE CONEXÃO AÉREO	DESENHO 2	94
- SUBESTAÇÃO Nº 2 – RAMAL DE ENTRADA SUBTERRÂNEO	DESENHO 3	95
- SUBESTAÇÃO Nº 2 DE USO COMPARTILHADO – DIAGRAMA – ALTERNATIVA 1	DESENHO 4	97
- SUBESTAÇÃO Nº 2 DE USO COMPARTILHADO – DIAGRAMA – ALTERNATIVA 2	DESENHO 5	97
- SUBESTAÇÃO Nº 2 COMPARTILHADA –ALTERNATIVA 2– DETALHE BAIA DE INDIVIDUALIZAÇÃO	DESENHO 6	98
- SUBESTAÇÃO Nº 2 COMPARTILHADA – ALTERNATIVA 2 - DETALHES BAIA DE INDIVIDUALIZAÇÃO	DESENHO 7	99
- SUBESTAÇÃO Nº 3 – CUBÍCULO DE MEDIÇÃO	DESENHO 8	101
- SUBESTAÇÃO Nº 3 (DESCONTINUADA) DETALHES DA MURETA PARA INSTALAÇÃO DA MEDIÇÃO	DESENHO 9	102
- SUBESTAÇÃO Nº 4 – DIAGRAMA	DESENHO 10	104
- SUBESTAÇÃO Nº 4 PARA USO INTERNO - PLANTA DE LOCALIZAÇÃO	DESENHO 11	105
- SUBESTAÇÃO Nº 4 PARA USO EXTERNO - PLANTA DE LOCALIZAÇÃO	DESENHO 12	107
- SUBESTAÇÃO Nº 4 DE USO COMPARTILHADO – DIAGRAMA – ALTERNATIVA 1	DESENHO 13	109
- SUBESTAÇÃO Nº 4 DE USO COMPARTILHADO – DIAGRAMA – ALTERNATIVA 2	DESENHO 14	110
- SUBESTAÇÃO Nº 4 COMPARTILHADA – DETALHE - BAIA DE INDIVIDUALIZAÇÃO – ALTERNATIVA 2	DESENHO 15	110
- SUBESTAÇÃO Nº 5 - ENTRADA AÉREA	DESENHO 16	112
- SUBESTAÇÃO Nº 5 - ENTRADA SUBTERRÂNEA	DESENHO 17	113
- SUBESTAÇÃO Nº6 - RAMAL DE CONEXÃO CONVENCIONAL E SAÍDA AÉREOS PARA ATENDIMENTO RURAL – RAMAL DE ENTRADA EMBUTIDO	DESENHO 18	115
- SUBESTAÇÃO Nº6 - RAMAIS DE ENTRADA E SAÍDA SUBTERRÂNEOS	DESENHO 19	116
- SUBESTAÇÃO Nº6 - RAMAL DE CONEXÃO AÉREO COM CABO ISOLADO, RAMAL DE ENTRADA EMBUTIDO E RAMAL DE SAÍDA SUBTERRÂNEO	DESENHO 20	117
- SUBESTAÇÃO Nº6 - MONTAGEM DA CAIXA CM-9 OU CM-18 - DISJUNTOR ATÉ 800A E TC ATÉ 400/5A	DESENHO 21	118
- SUBESTAÇÃO Nº 6 - DETALHE 1	DESENHO 22	121
- SUBESTAÇÃO Nº 6 - DETALHE 2	DESENHO 23	122
- SUBESTAÇÃO Nº 6 - DETALHE 2 – OPÇÃO 2- SUBESTAÇÃO Nº6 - DETALHE 3 – ALTERNATIVA DE BARREIRA FÍSICA ATRAVÉS DE QUADRO METÁLICO	DESENHO 24	143
- SUBESTAÇÃO Nº6 - DETALHE 3 – ALTERNATIVA DE BARREIRA FÍSICA ATRAVÉS DE MURETA PARA MEDIÇÃO E PROTEÇÃO	DESENHO 25	124
- SUBESTAÇÃO Nº6 - DETALHE 3 – ALTERNATIVA DE BARREIRA FÍSICA ATRAVÉS DE QUADRO METÁLICO	DESENHO 26	125
- SUBESTAÇÃO Nº6 - DETALHE 4 – SUPORTE PARA ELETRODUTOS	DESENHO 27	128
- SUBESTAÇÃO Nº 6 COM GERAÇÃO PRÓPRIA - DETALHE DE MONTAGEM DAS CAIXAS	DESENHO 28	129
- SUBESTAÇÃO Nº8 - SEBS - DIAGRAMA	DESENHO 29	130
- SUBESTAÇÃO Nº8 - SEBS - USO EXTERNO – INSTALAÇÃO	DESENHO 30	130
- SUBESTAÇÃO Nº8 - SEBS - USO INTERNO – INSTALAÇÃO	DESENHO 31	132
- ATENDIMENTO À SUBESTAÇÃO Nº2, Nº4, Nº5 OU Nº8 LOCALIZADA DO MESMO LADO DA REDE DE DISTRIBUIÇÃO AÉREA DA CEMIG COM OPÇÃO DO CLIENTE POR RAMAL DE ENTRADA SUBTERRÂNEO	DESENHO 32	134
- ATENDIMENTO À SUBESTAÇÃO Nº 2, Nº4, Nº5 OU Nº8 LOCALIZADA EM ÁREA DE REDE DE DISTRIBUIÇÃO SUBTERRÂNEA	DESENHO 33	136
- ATENDIMENTO ÀS SUBESTAÇÕES COM RAMAL DE CONEXÃO AÉREO LOCALIZADAS EM ÁREA URBANA DO MESMO LADO OU LADO CONTRÁRIO DA REDE DE DISTRIBUIÇÃO AÉREA DA CEMIG	DESENHO 34	138
- INSTALAÇÃO SUBTERRÂNEA DO ELETRODUTO	DESENHO 35	140
- INSTALAÇÃO SUBTERRÂNEA DO ELETRODUTO	DESENHO 36	143

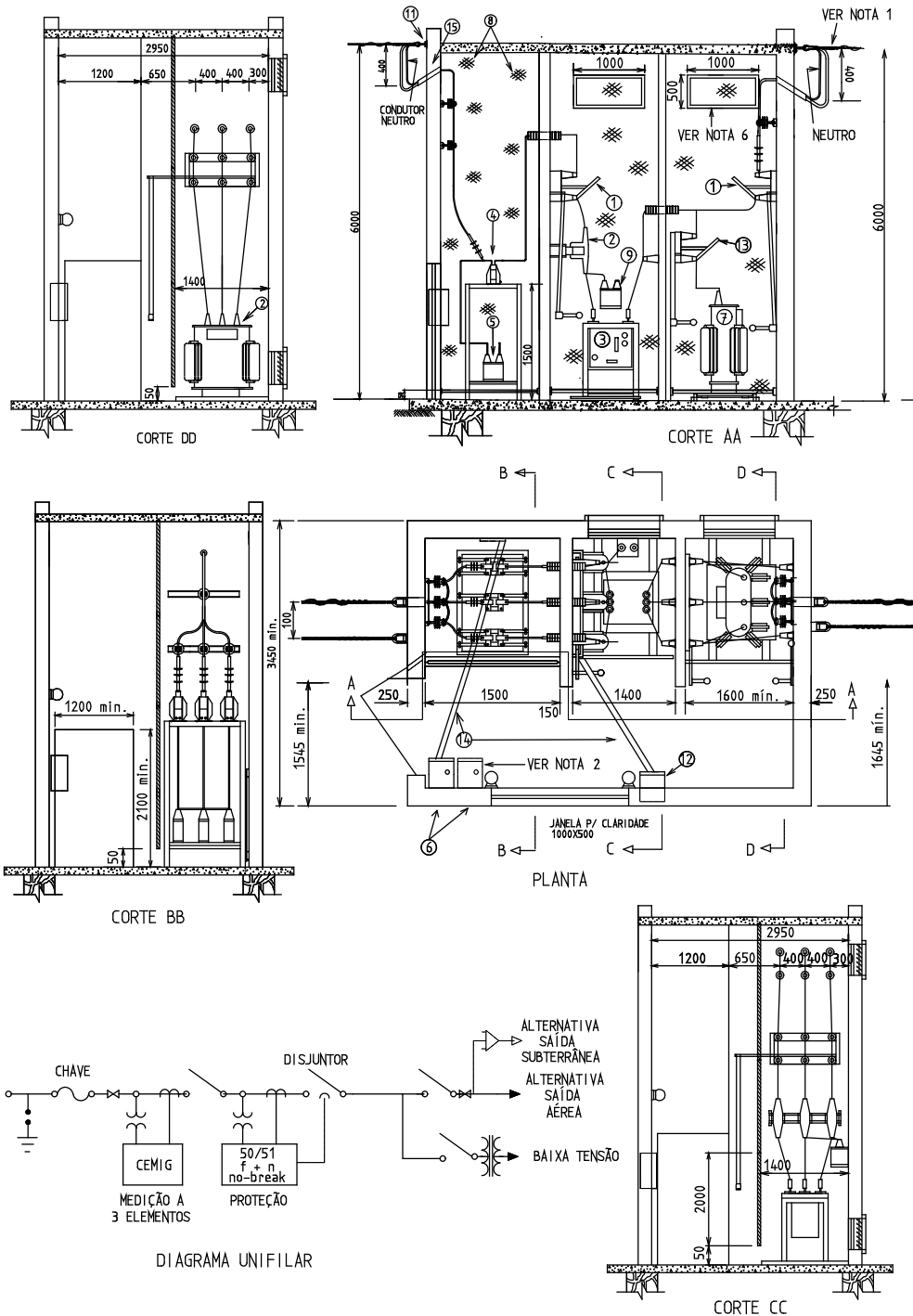
**DESENHO 1 - SUBESTAÇÃO Nº 2 – MEDIÇÃO E PROTEÇÃO – RAMAL DE CONEXÃO AÉREO**



NOTA:

1. Dimensões em milímetros.
2. Este tipo de subestação não é aplicável para fornecimento individual na tensão de 13,8 kV, conforme item 4.8.1.

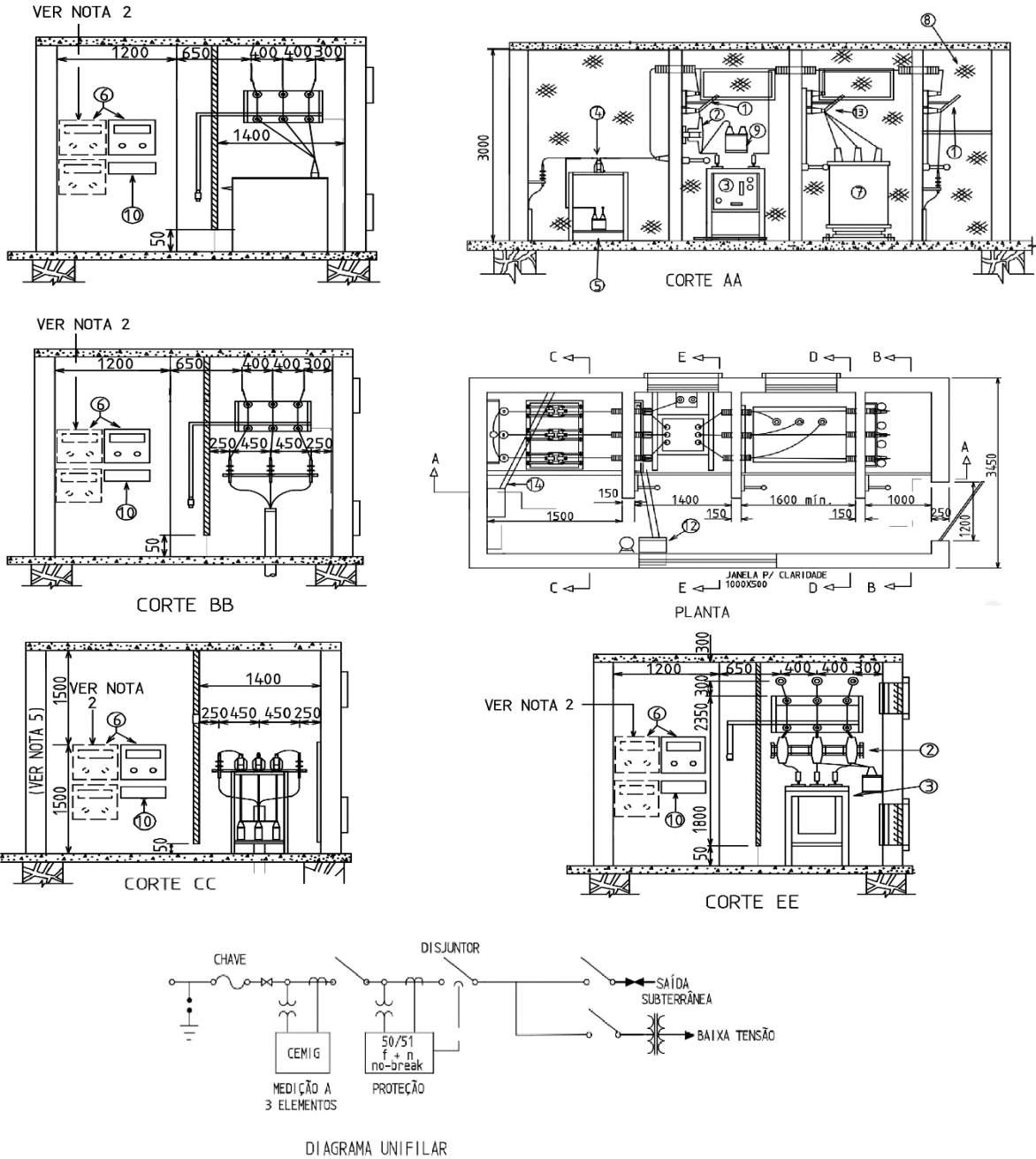
**DESENHO 2 - SUBESTAÇÃO Nº 2 – MEDIÇÃO, PROTEÇÃO E TRANSFORMAÇÃO – RAMAL DE CONEXÃO AÉREO**



**NOTA:**

1. Dimensões em milímetros
2. Este tipo de subestação não é aplicável para fornecimento individual na tensão de 13,8 kV, conforme item 4.8.1.

**DESENHO 3- SUBESTAÇÃO Nº 2 – RAMAL DE ENTRADA SUBTERRÂNEO**



**NOTAS:**

1. Dimensões em milímetros.
2. Para a tensão de 34,5 kV os afastamentos dos barramentos entre fase-neutro devem estar conforme a TABELA 4 desta norma.
3. Opcionalmente, o projetista pode optar pela montagem da saída (chave e condutores) na mesma baia onde está instalado o transformador.
4. Este tipo de subestação não é aplicável para fornecimento individual na tensão de 13,8 kV, conforme item 4.8.1.

### LEGENDA - SUBESTAÇÃO nº 2

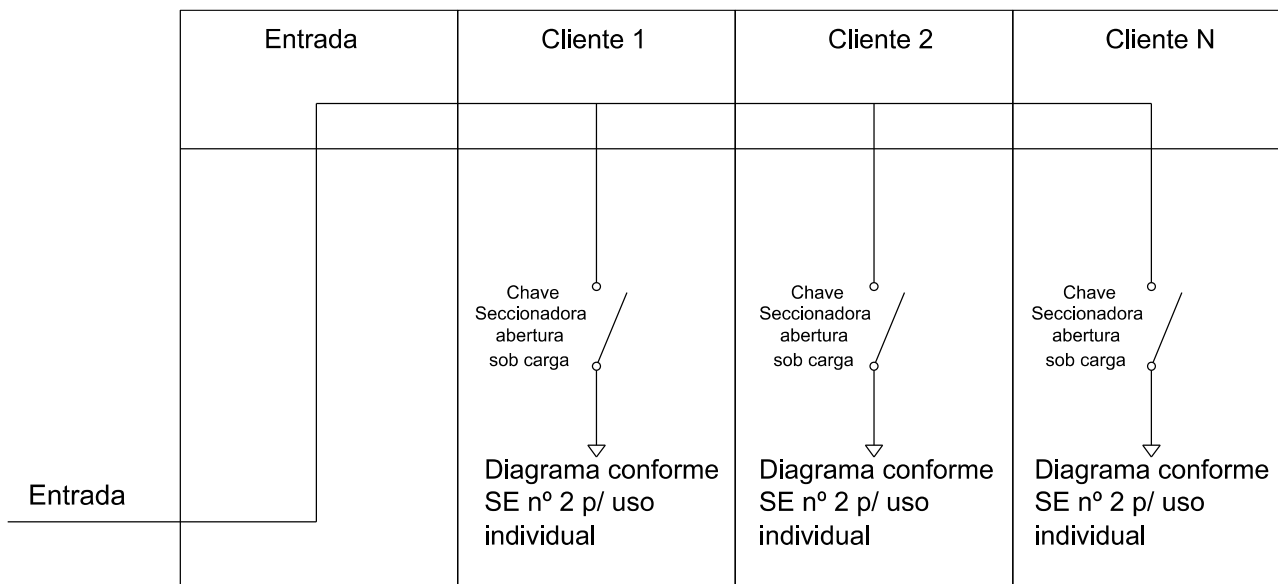
1	Chave seccionadora, com abertura tripolar sob carga, sem fusível, 15 ou 25 ou 35 kV, 200A
2	TC de 15 ou 25 ou 35 kV para proteção (ver Nota 3)
3	Disjuntor
4	TC de 15 ou 25 ou 35 kV para medição (propriedade CEMIG)
5	TP de 15 ou 25 ou 35 kV para medição (propriedade CEMIG)
6	Caixa CM-4
7	Transformador
8	Grade de proteção (DESENHO COMPLEMENTAR 6)
9	TP de 15, 25 ou 35 kV para proteção
10	Plataforma basculante de madeira ou metal, de 500x500mm para suportar peso até 20daN
11	Olhal de $\phi$ 13mm para ancoragem do ramal de conexão com cabo isolado fixado na laje da subestação com parafuso de máquina de $\phi$ 16x250mm
12	Caixa para relé de sobrecorrente e/ou relé de proteção direcional
13	Chave fusível de abertura tripolar sob carga, 15 ou 25 ou 35 kV (ver TABELA 16, TABELA 17 e TABELA 18).
14	Eletroduto de aço, diâmetro mínimo de 50mm( 2")
15	Eletroduto de PVC rígido, antichama, $\phi$ 75mm
16	TP para iluminação e tomadas da subestação

### SUBESTAÇÃO nº 2 – INDIVIDUAL - NOTAS

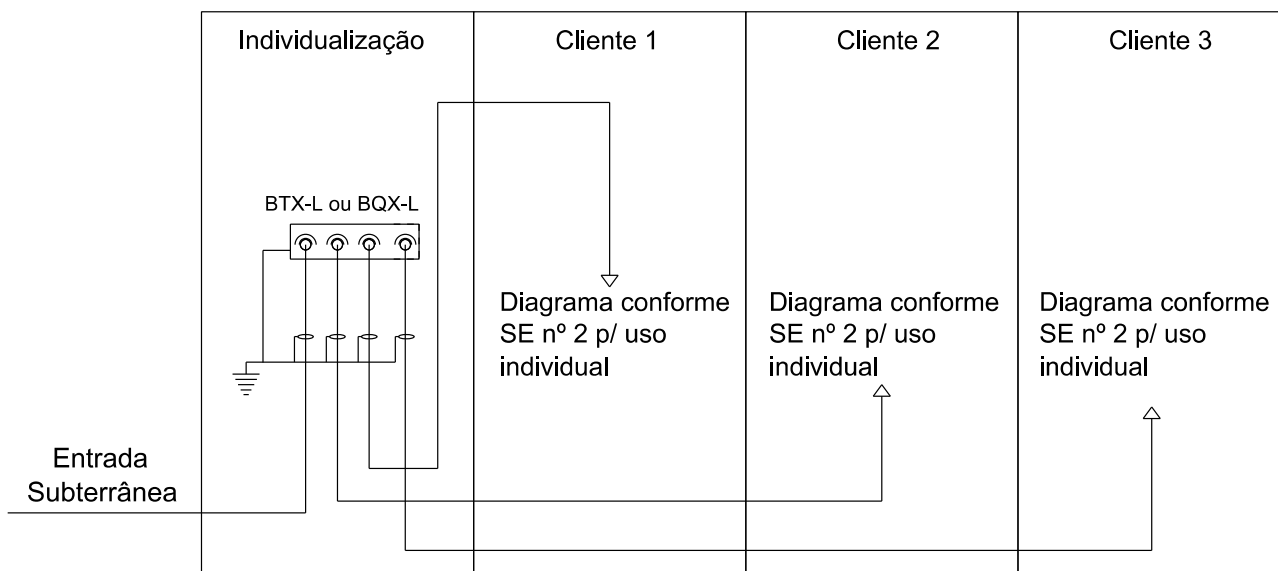
1. Este tipo de subestação não é aplicável para fornecimento individual na tensão de 13,8 kV, conforme item 4.8.1.
2. A saída deve ser com condutores isolados em média tensão.
3. Em unidades consumidoras que desejem realizar a migração para o mercado livre (ACL) ou a instalação de medidor com funcionalidades de qualidade de energia (QEE), deverá ser instalada uma caixa CM-4 Especial adicional à caixa CM-4 existente, de forma que seja possível a interligação entre ambas. Alternativamente, o cliente pode adequar a tampa da caixa CM-4 existente utilizando um visor de adaptação, conforme Material Padronizado 17.
4. Os TC de proteção deverão ter relação definida no projeto em função da demanda contratada e nível de curto-circuito local. Deverá ser informada a classe de exatidão desses TC.
5. Os detalhes de saída subterrânea, disjuntor com buchas em posição frontal e de ferragens para fixação da medição constam do DESENHO COMPLEMENTAR 3.
6. O pé direito mínimo é 3 m. Nos locais com passagens de viga será admitido um mínimo de 2,50 m na face inferior da mesma.
7. Caso existentes, as aberturas para ventilação devem ser providas de tela metálica externa com malha mínima de 5 mm e máxima de 13 mm.
8. Se houver a necessidade da instalação de mais de uma chave na saída para a unidade consumidora (após a baía de proteção ou de transformação), a partir da segunda chave cada chave deverá ser instalada em baía separada.
9. No caso de subestação nº 2 individual que possua um único transformador em seu interior e na qual não exista saída em média tensão (apenas saída em baixa tensão), a chave à montante do transformador é dispensável (indicada como item 13 nos desenhos 2 e 3).



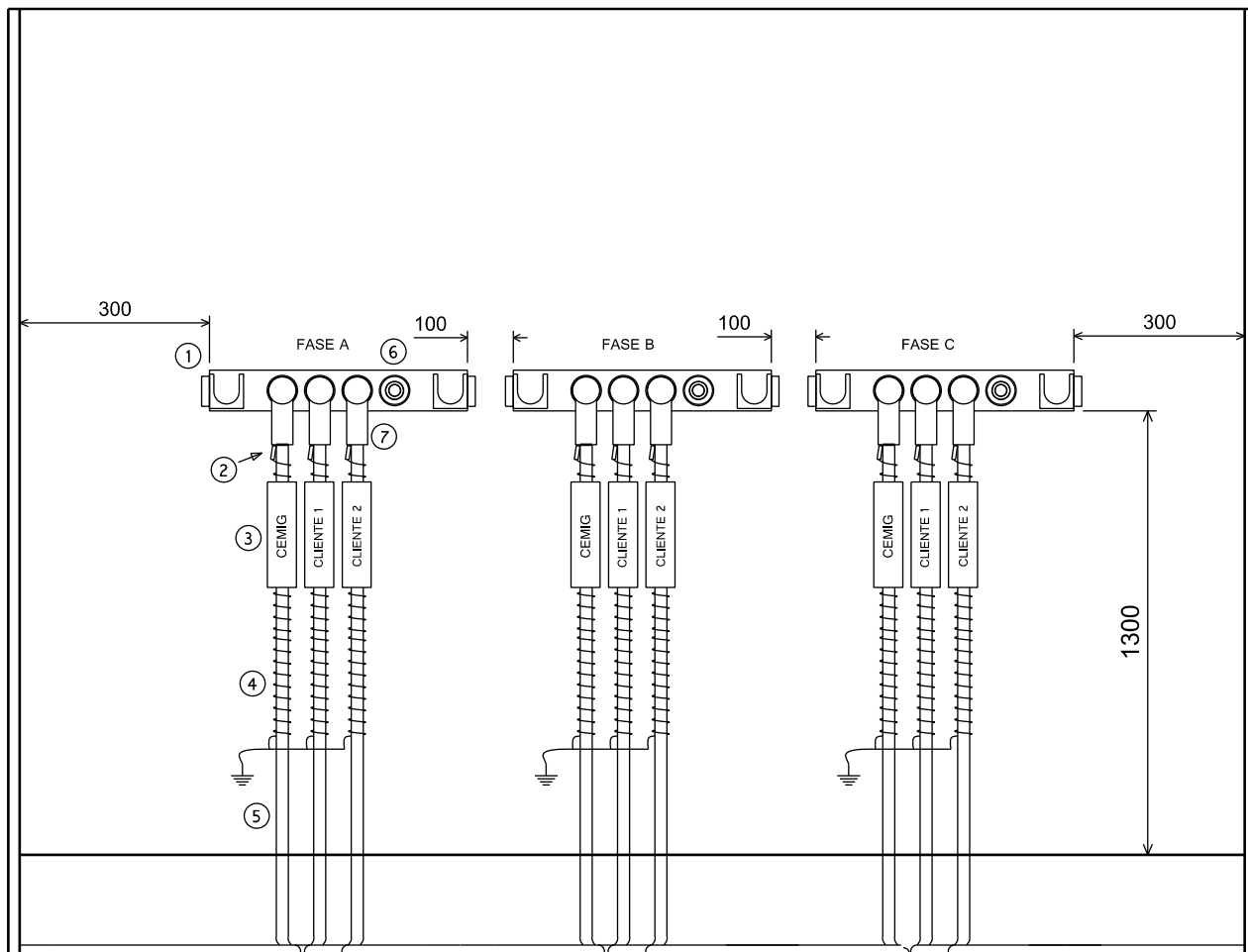
**DESENHO 4 - SUBESTAÇÃO Nº 2 DE USO COMPARTILHADO – DIAGRAMA – ALTERNATIVA 1**



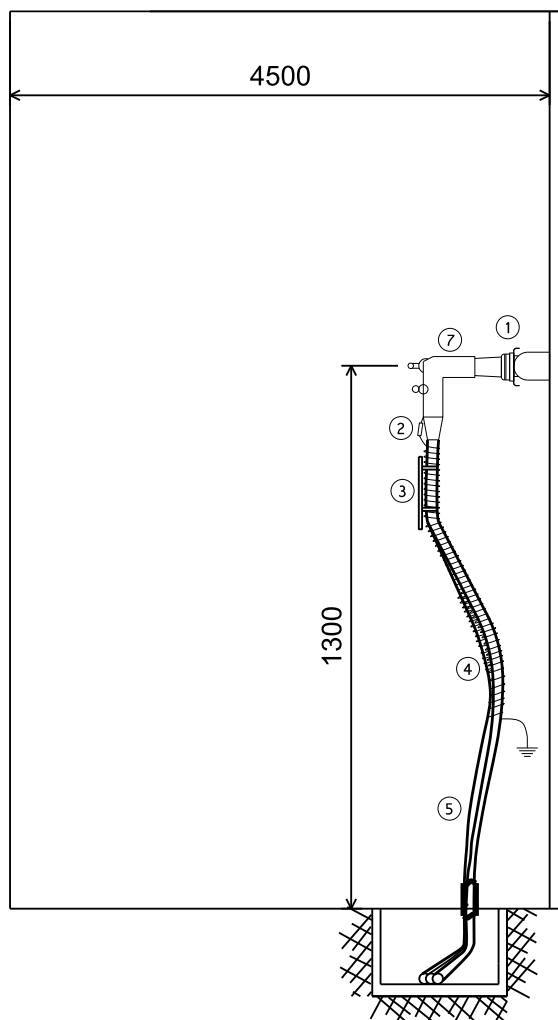
**DESENHO 5 - SUBESTAÇÃO Nº 2 DE USO COMPARTILHADO – DIAGRAMA – ALTERNATIVA 2**



**DESENHO 6 - SUBESTAÇÃO Nº 2 COMPARTILHADA –ALTERNATIVA 2– DETALHE BAIA DE INDIVIDUALIZAÇÃO**



## DESENHO 7 - SUBESTAÇÃO Nº 2 COMPARTILHADA – ALTERNATIVA 2 - DETALHES BAIA DE INDIVIDUALIZAÇÃO



### LEGENDA

#### SUBESTAÇÃO Nº 2 PARA USO COMPARTILHADO

1	barramentos blindados loadbreak tríplex (BTX-L) ou quadruplex (BQX-L), classe 25 kV, 200 A
2	luva de emenda para conexão do condutor de aterramento no TDC-L
3	placa de identificação de material isolante com dizeres legíveis e indelévels
4	condutor de aterramento
5	cabos isolados
6	posição opcional reserva. Nota 1.
7	terminais desconectáveis cotovelo loadbreak (TDC-L)

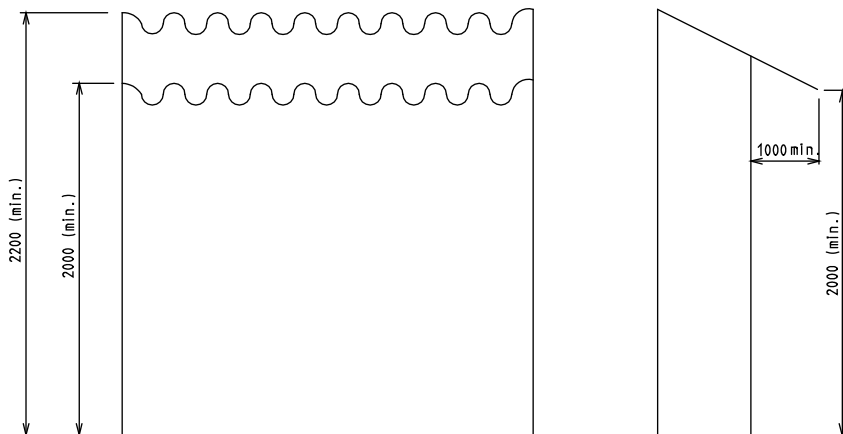
## SUBESTAÇÃO Nº 2 PARA USO COMPARTILHADO

### NOTAS:

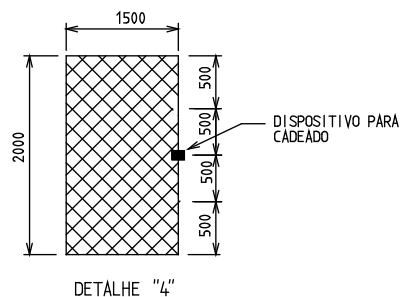
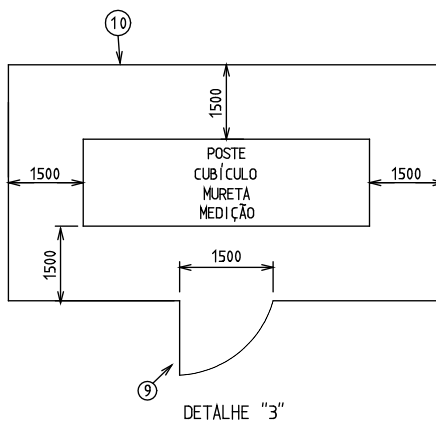
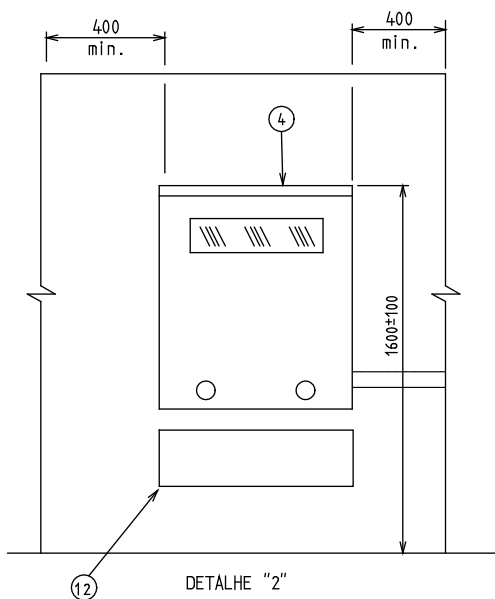
1. A partir de 01/01/2024 este tipo de subestação não será aplicável para fornecimento compartilhado na tensão de 13,8 kV.
2. As buchas dos barramentos blindados loadbreak que não forem utilizadas devem ser cobertas pelo receptáculo isolante blindado loadbreak (RIB-L).
3. Devem ser utilizados acessórios classe 25 kV para os atendimentos em 13,8 kV e 22 kV.
4. Esta configuração e acessórios se limitam para locais de atendimento em 13,8 kV e 22 kV. Para os atendimentos em 34,5 kV, a CEMIG deve ser procurada para definir a configuração e os acessórios para a baia de individualização.
5. Devem ser utilizados acessórios loadbreak homologados pela CEMIG. A CEMIG deve ser procurada para informar os modelos homologados.
6. Dimensões em mm.
7. Conforme alternativa 1, podem ser utilizadas chaves seccionadoras de abertura tripolar sob carga, para individualizar a alimentação para cada unidade consumidora. Todas as chaves podem estar em uma única baia de individualização (que deve ser lacrada), ou antes da medição de cada unidade consumidora (em ambos os casos deve ser possível lacrar as chaves). A chave seccionadora não deve poder ser operada sem o rompimento de lacre da CEMIG e o dispositivo para operá-la deve ser fixado à chave, de modo que não possa ser removido do interior da baia de individualização.
8. As demais definições necessárias para a implantação da subestação nº 2 de uso compartilhado são as mesmas da subestação nº 2 de uso individual.
- 9.



**DESENHO 9 - SUBESTAÇÃO Nº 3 (DESCONTINUADA) DETALHES DA MURETA PARA INSTALAÇÃO DA MEDIÇÃO**



DETALHE "1"



**NOTA:**

1. Dimensões em milímetros.

**LEGENDA**  
**SUBESTAÇÃO nº 3**

1	poste de 10 m, 600 daN mínimo (C, DT ou RT)
2	para-raios para sistema aterrado - neutro aterrado
3	condutor de cobre com isolamento para 600V - $\varnothing$ 2,5 mm <sup>2</sup> (7 condutores)
4	caixa CM-4
5	cabecote para medição a três elementos - isolamento 15 ou 25 ou 35 kV - conforme 02.118-CEMIG-0103 – com bucha primária em epóxi.
6	eletroduto de aço zincado DN = 32 mm (1 1/4")
7	cabo de cobre isolado para 15 ou 25 ou 35kV
8	eletroduto aço zincado DN = 100 mm conforme o MATERIAL PADRONIZADO 7
9	porta de tela zincada 2000x1500 mm com malha de 3x3 cm (Ver Nota 6)
10	painel de tela zincada com malha de 3x3 cm
11	arame de aço galvanizado nº 14 ou fita de aço galvanizada
12	plataforma basculante de madeira ou metal, de 500x500 mm para suportar peso até 20daN

**NOTA:**

1. C, DT e RT se referem a postes de concreto circular, duplo T e seção retangular, respectivamente.

**NOTAS - SUBESTAÇÃO nº 3**

1 – Esta subestação foi descontinuada, ou seja, não pode ser utilizada em ligações novas. Os desenhos estão mantidos para referência às subestações em operação, para as quais é possível solicitar aumento e redução de demanda, migração ao ACL e religação após seis meses. Não é possível solicitar conexão de geração através desta subestação, visto não existir elementos suficientes para implementar as funções de proteção necessárias.

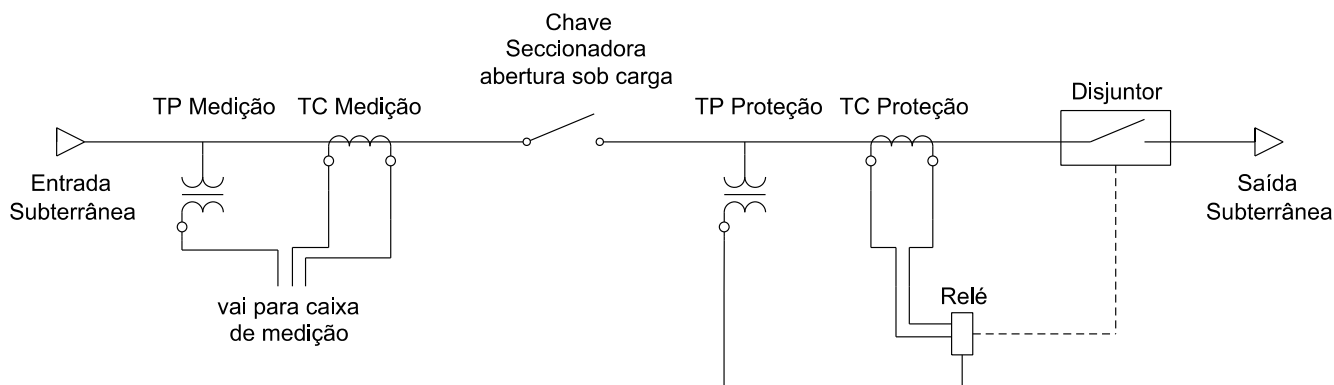
2 - O barramento interno do cubículo deverá ser de cobre nu (ver TABELA 3 e TABELA 4).

2 - Se a estrutura for instalada em ângulo de linha deverá ser estudada a necessidade de redimensionar os postes e/ou instalação de estais.

3 - O aterramento deverá ser conforme item 4.7.

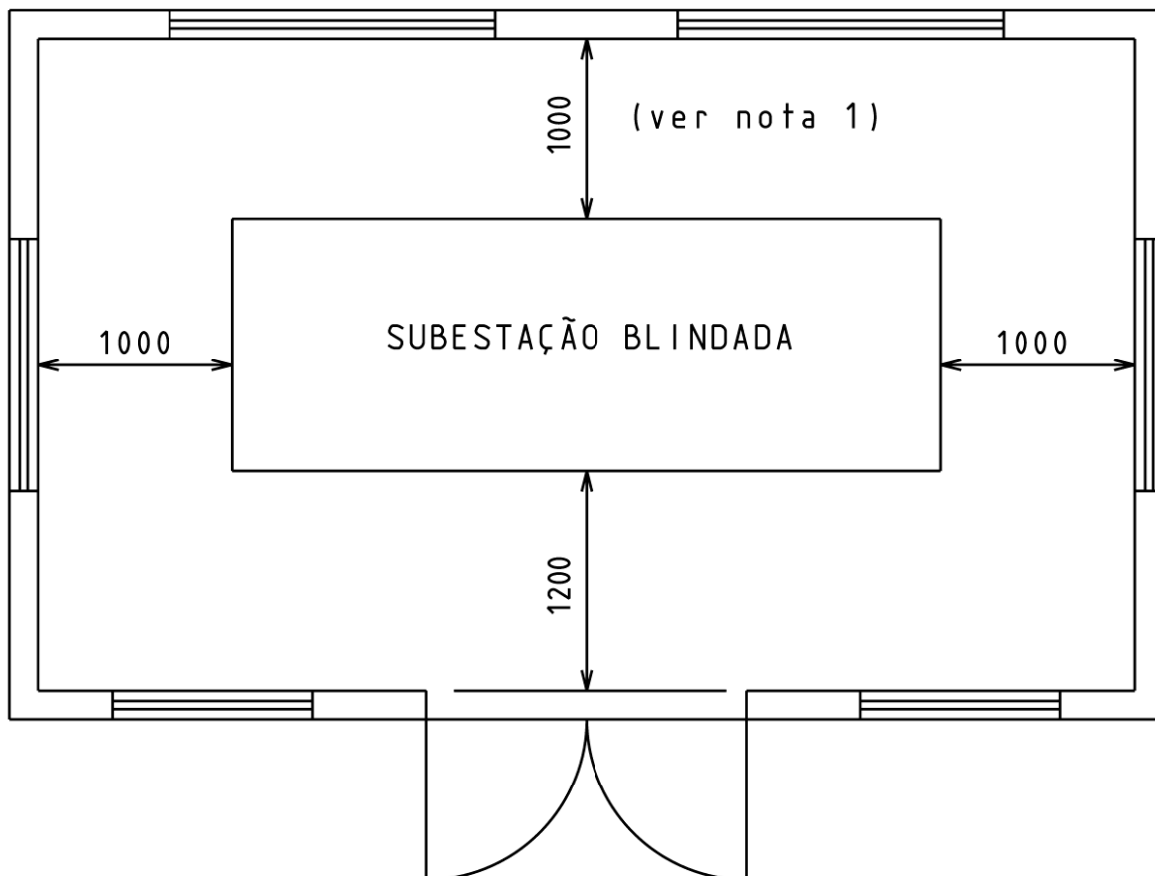
4 - Na primeira estrutura após o cubículo deverão ser instaladas chaves fusíveis ou seccionadoras a fim de facilitar trabalhos a serem efetuados na rede particular. Essas chaves deverão ser operadas por pessoas com o devido treinamento e EPI/EPC sendo a responsabilidade das operações por conta do consumidor.

5 - Esta porta deverá ter dispositivo para cadeado conforme o DESENHO 9, Detalhe 4.

**DESENHO 10 - SUBESTAÇÃO Nº 4 – DIAGRAMA****NOTAS:**

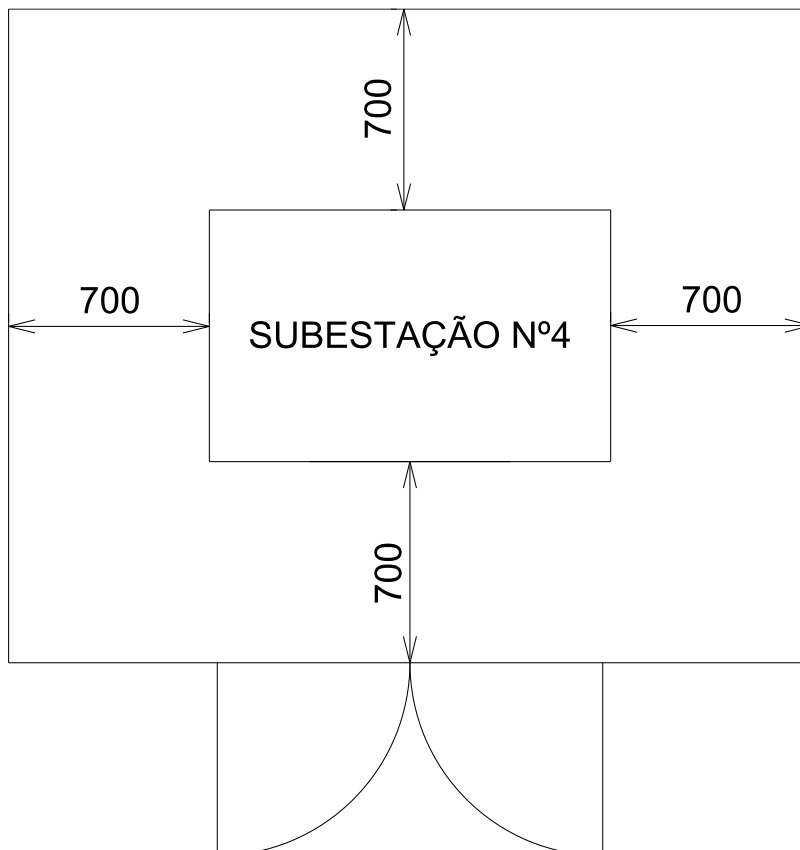
1. A subestação deve ser de modelo previamente aprovado pela CEMIG.
2. Alternativamente à utilização de chave seccionadora de abertura sob carga, pode-se utilizar chave seccionadora com sistema de intertravamento com o disjuntor, de forma que não seja possível abrir a chave sem primeiro abrir o disjuntor.
3. Os TC de proteção podem ser instalados antes ou após o disjuntor.
4. Considerando visualização frontal da subestação, a entrada de energia pode ser da esquerda para a direita (conforme diagrama) ou da direita para a esquerda. Independentemente do lado da entrada de energia, a sequência de instalação dos equipamentos deve ser conforme o diagrama.
5. O módulo para instalação dos TC e TP de medição para faturamento, a serem instalados pela CEMIG, deve ser exclusivo, não podendo conter nenhum outro equipamento.



**DESENHO 11 - SUBESTAÇÃO Nº 4 PARA USO INTERNO - PLANTA DE LOCALIZAÇÃO****NOTAS:**

1. A distância entre a parte posterior da subestação blindada e a parede poderá ser diferente do especificado (1000 mm), desde que a nova distância respeite as condições da realização do ensaio de arco interno, conforme classificação IAC.
2. Dimensões em milímetros.
3. As condições do ensaio de arco interno devem ser respeitadas (distâncias dos módulos até as paredes e tetos, presença ou não de dutos de exaustão, necessidade ou não de fosso para exaustão dos gases, etc.).
4. As dimensões do cômodo da subestação são mínimas. Se a subestação possuir portas que necessitem ser abertas para a operação normal (abertura/fechamento da chave seccionadora ou do disjuntor, acesso ao medidor de energia, etc.), as dimensões devem ser tais que a distância entre as extremidades das portas abertas em 90º e as paredes seja de, no mínimo, 700 mm livre (não deve existir nenhum obstáculo que possa reduzir o espaço de circulação).

5. Para a montagem do ramal de entrada, deverá ser prevista a construção de uma canaleta no piso entre a parede e a subestação, com tampa com dispositivos para a instalação de lacre da CEMIG, ou a instalação de eletroduto até a subestação.
6. Todos os compartimentos com energia não medida e o compartimento de medição deverão ser providos de, pelo menos, 2 (dois) pontos para instalação de lacre CEMIG.
7. Todas as partes metálicas da subestação deverão ser solidamente conectadas à malha de aterramento.
8. A malha de aterramento da subestação deve ser conforme item 4.7.
9. O pé direito mínimo é 3 m. Nos locais com passagens de viga será admitido um mínimo de 2,50 m na face inferior da mesma. Deve-se respeitar a distância mínima entre o teto e o cubículo em que foi ensaiada a subestação.
10. Em unidades consumidoras que desejem realizar a migração para o mercado livre (ACL) ou a instalação de medidor com funcionalidades de qualidade de energia (QEE), deverá ser instalada uma caixa CM-4 Especial adicional à caixa CM-4 existente, de forma que seja possível a interligação entre ambas. Alternativamente, o cliente pode adequar a tampa da caixa CM-4 existente utilizando um visor de adaptação, conforme Material Padronizado 17.

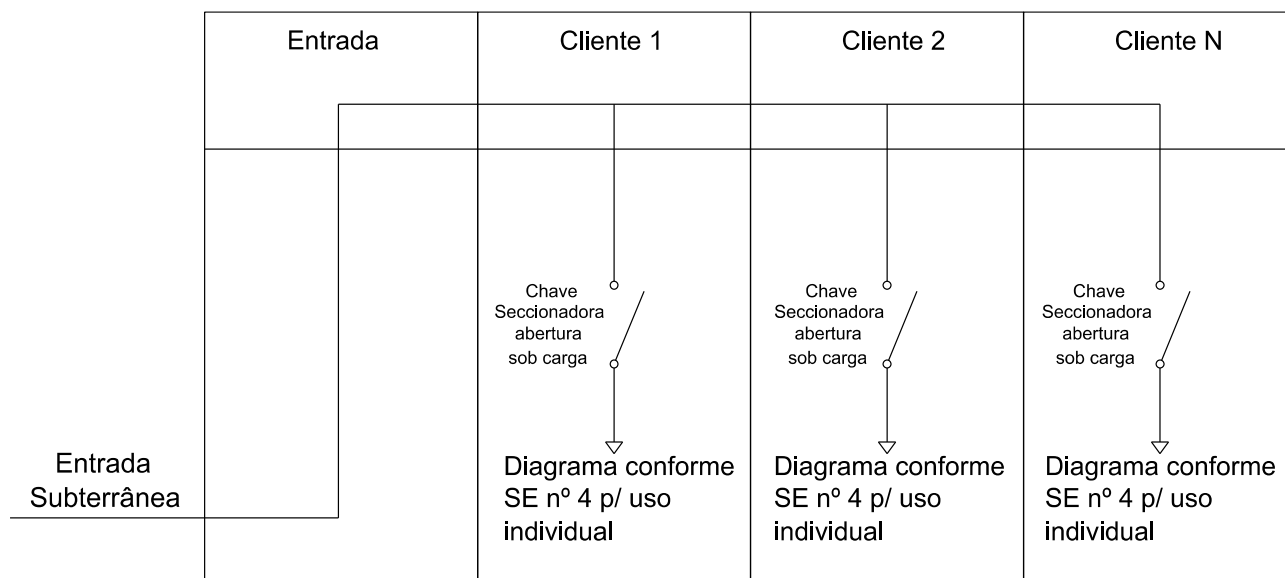
**DESENHO 12 - SUBESTAÇÃO Nº 4 PARA USO EXTERNO - PLANTA DE LOCALIZAÇÃO****NOTAS:**

1. Dimensões em milímetros (mm).
2. A subestação deve ser apoiada em cima de uma base de concreto, que deve ter no mínimo a área equivalente da base da subestação. Nenhuma parte da subestação pode encostar diretamente no chão (terra, brita, etc.).
3. Deve existir barreira física ao redor da subestação nº 4 conforme desenho. Esta barreira pode ser de alvenaria ou grade metálica (ou mista), com altura mínima de 2000 mm e distanciamento mínimo de 700 mm da subestação. Se a subestação possuir portas que necessitam serem abertas para a operação normal (abertura/fechamento da chave seccionadora ou do disjuntor, acesso ao medidor de energia, etc.), as dimensões devem ser tais que a distância entre as extremidades das portas abertas em 90º e a barreira seja de, no mínimo, 700 mm livre (não deve existir nenhum obstáculo que possa reduzir o espaço de circulação).
4. Se a barreira física na parte posterior da subestação for de alvenaria, a distância entre a barreira posterior e a subestação poderá ser diferente do especificado (700 mm), desde que

a nova distância respeite as condições da realização do ensaio de arco interno, conforme classificação IAC.

5. No caso de utilização de grade metálica, a mesma deve: ser de malha máxima de 50 mm; de fios de aço galvanizado com mínimo de 3 mm; ser aterrada.
6. A porta (ou portão) deve ser conforme item 4.12.8.
7. Não deve existir nenhum tipo de obstáculo na direção do sistema de exaustão de gases de arco interno, a menos que estes obstáculos tenham sido previstos nos ensaios da subestação. Na maioria das subestações nº4 para uso externo a exaustão dos gases de arco interno se dá pela parte superior da subestação, assim, para estas subestações não deve existir nenhum obstáculo na parte superior (telhados, cobertura, etc.).
8. Todas as partes metálicas da subestação deverão ser solidamente conectadas à malha de aterramento.
9. A malha de aterramento deve ser conforme item 4.7.
10. A subestação nº 4 de uso externo pode ser utilizada para o ACL e para a instalação de medidor com funcionalidade de qualidade de energia (QEE), desde que o modelo seja previamente aprovado e apresente as caixas necessárias incorporadas (de fábrica). Caso o cliente possua subestação de modelo antigo (sem as caixas incorporadas), deverá prover alvenaria para instalação de uma caixa CM-4 Especial adicional à caixa CM-4 existente, de forma que seja possível a interligação entre ambas. Alternativamente, o cliente pode adequar a tampa da caixa CM-4 existente utilizando um visor de adaptação, conforme Material Padronizado 17.

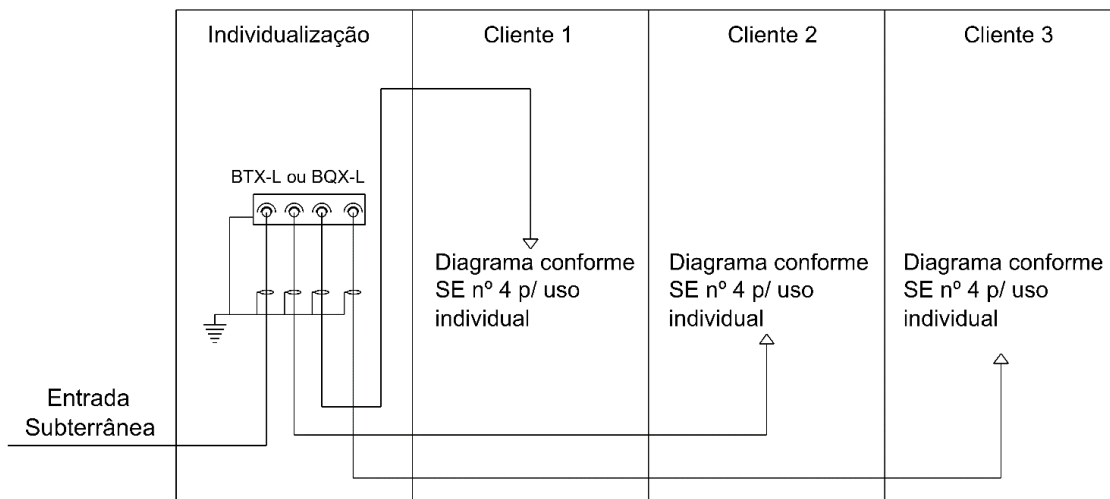
### DESENHO 13 - SUBESTAÇÃO Nº 4 DE USO COMPARTILHADO – DIAGRAMA – ALTERNATIVA 1



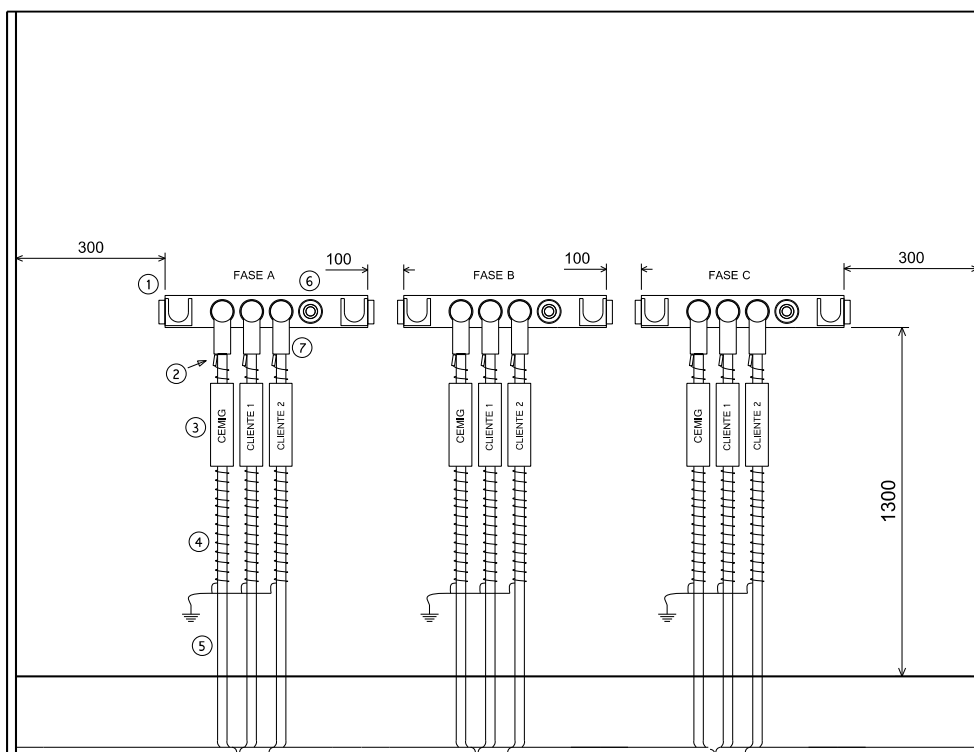
#### NOTAS:

1. A subestação deve ser de modelo previamente aprovado pela CEMIG.
2. Deve existir uma baia exclusiva para a entrada subterrânea dos condutores na subestação.
3. A chave seccionadora utilizada para permitir a seccionamento individual de cada cliente deve possibilitar o bloqueio da mesma através da utilização de lacre padrão CEMIG.
4. Considerando visualização frontal da subestação, a entrada de energia pode ser da esquerda para a direita (conforme diagrama) ou da direita para a esquerda. Independentemente do lado da entrada de energia, a sequência de instalação dos equipamentos deve ser conforme o diagrama.
5. Todas as chaves podem estar em uma única baia de individualização (que deve ser lacrada), ou antes da medição de cada unidade consumidora (em ambos os casos deve ser possível lacrar as chaves). A chave seccionadora não deve poder ser operada sem o rompimento de lacre da CEMIG e o dispositivo para operá-la deve ser fixado à chave, de modo que não possa ser removido do interior da baia de individualização.
6. As demais definições necessárias para a implantação da subestação nº 4 de uso compartilhado são às mesmas da subestação nº 4 de uso individual.

**DESENHO 14- SUBESTAÇÃO Nº 4 DE USO COMPARTILHADO – DIAGRAMA – ALTERNATIVA 2**



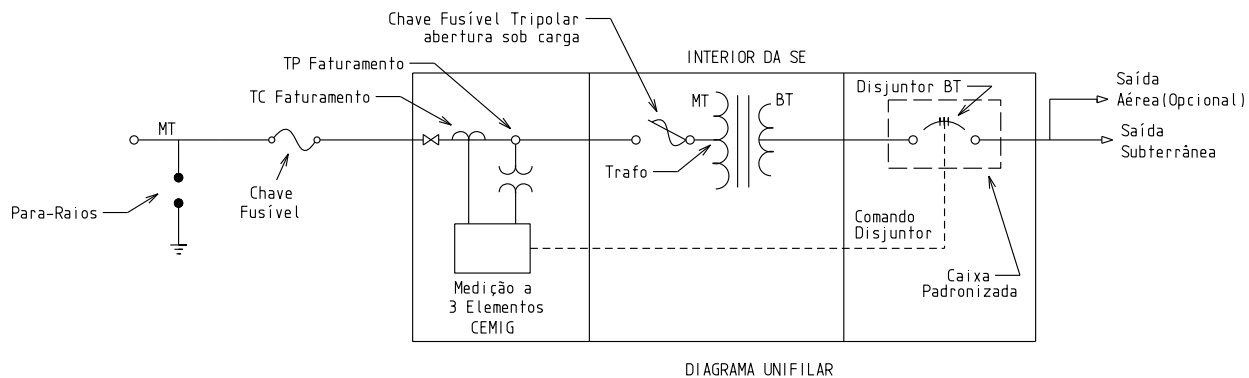
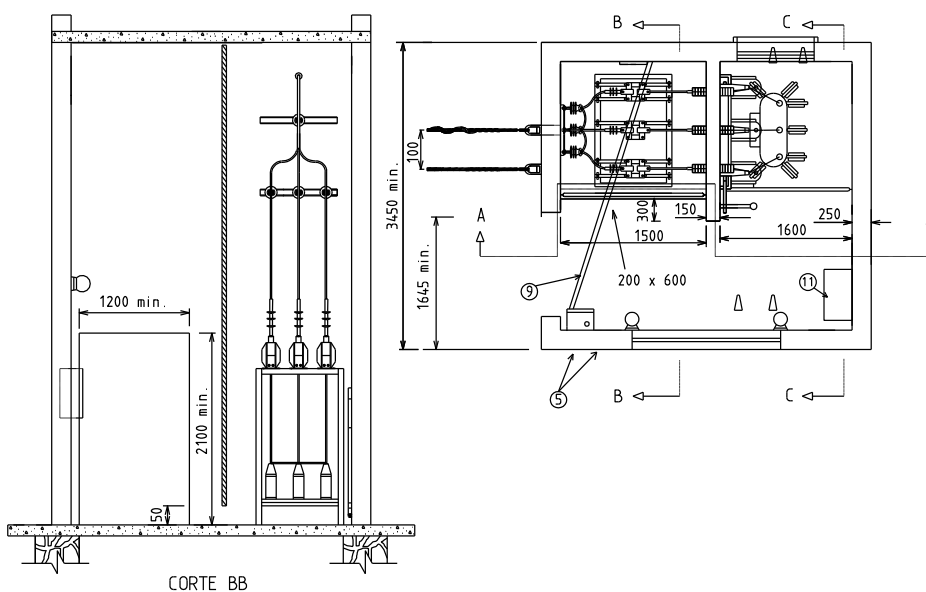
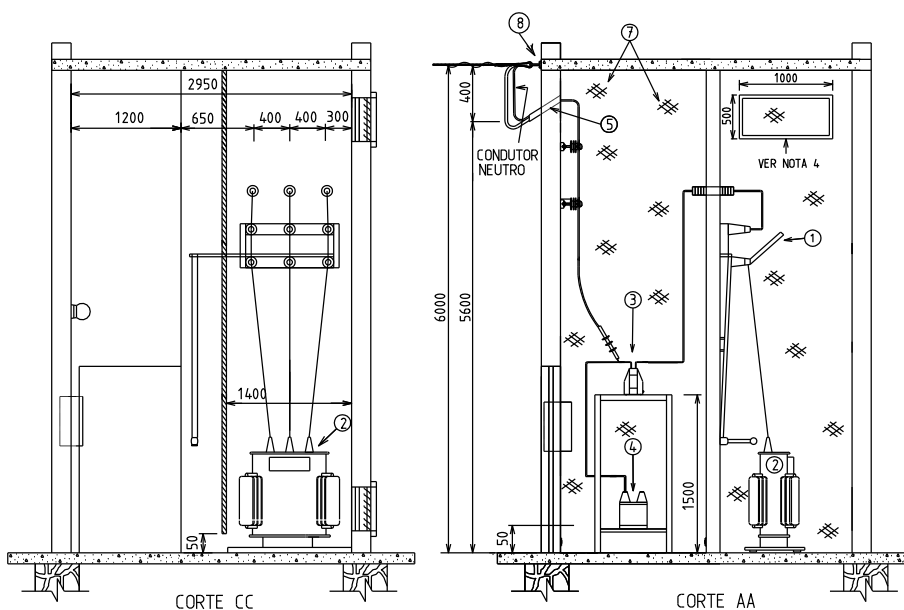
**DESENHO 15 - SUBESTAÇÃO Nº 4 COMPARTILHADA – DETALHE - BAIAS DE INDIVIDUALIZAÇÃO – ALTERNATIVA 2**



**Informações complementares:**

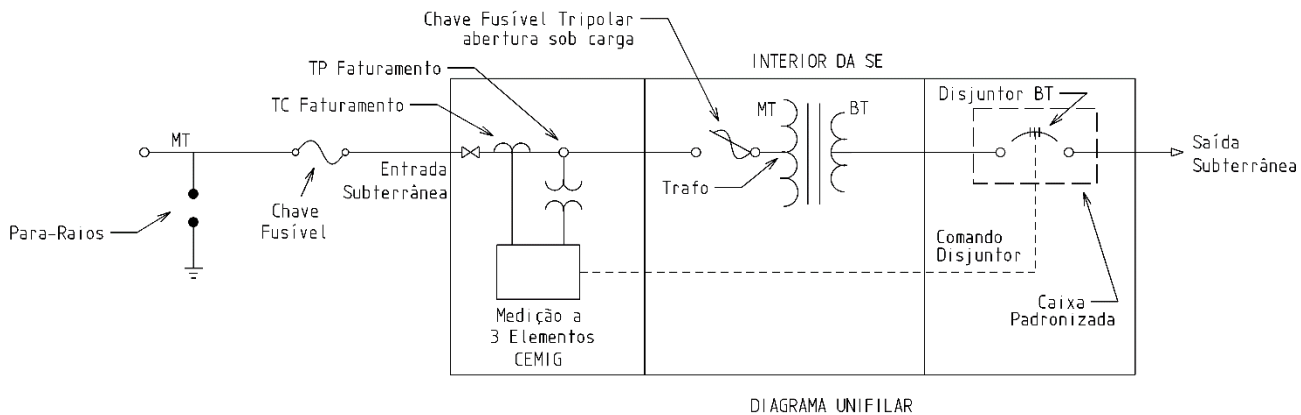
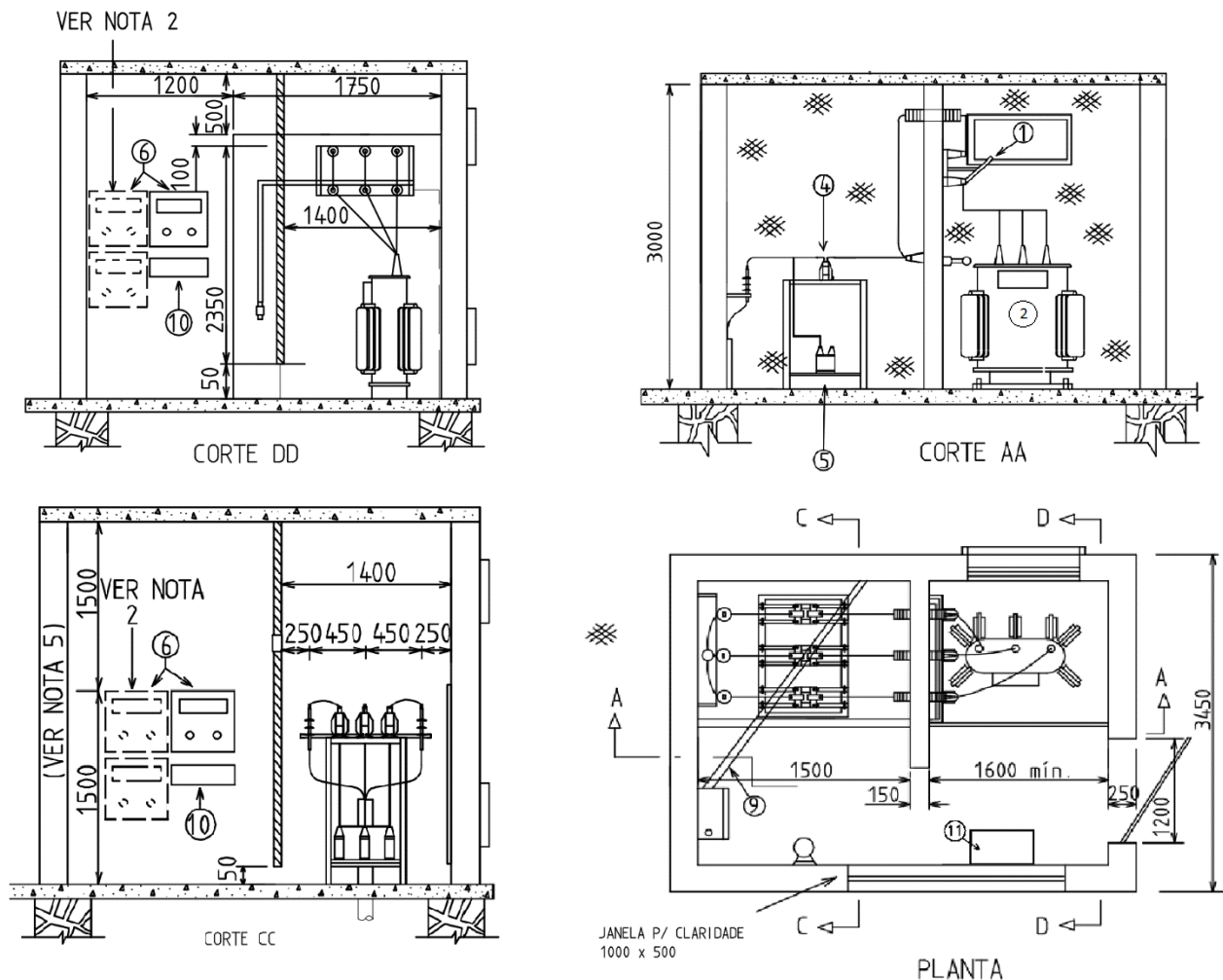
1. A subestação deve ser de modelo previamente aprovado pela CEMIG.
2. Esta alternativa é aplicável para atendimento a, no máximo, três unidades consumidoras.
3. Os barramentos BTX-L ou BQX-L devem estar em uma baia exclusiva (sem a presença de outros elementos), onde é feita a entrada subterrânea dos condutores. Esta baia deve ser de acesso exclusivo da concessionária e o acesso à mesma controlado por dispositivos de lacre padrão CEMIG.
4. Considerando visualização frontal da subestação, a entrada de energia pode ser da esquerda para a direita (conforme diagrama) ou da direita para a esquerda. Independentemente do lado da entrada de energia, a sequência de instalação dos equipamentos deve ser conforme o diagrama.
5. As buchas dos barramentos blindados loadbreak que não forem utilizadas devem ser cobertas pelo receptáculo isolante blindado loadbreak (RIB-L).
6. Deve-se considerar uma distância livre de 4,5 m desde os desconectáveis loadbreak e o local de operação dos mesmos, que será realizada com o bastão “pega tudo” de 2,48 m.
7. Devem ser utilizados acessórios classe 25 kV para os atendimentos em 13,8 kV e 22 kV.
8. Esta configuração e acessórios se limitam para locais de atendimento em 13,8 kV e 22 kV. Para os atendimentos em 34,5 kV, a CEMIG deve ser procurada para definir a configuração e os acessórios para a baia de individualização.
9. Devem ser utilizados acessórios loadbreak homologados pela CEMIG. A CEMIG deve ser procurada para informar os modelos homologados.
10. Dimensões em mm.
11. As demais definições necessárias para a implantação da subestação nº 4 de uso compartilhado são as mesmas da subestação nº 4 de uso individual.

**DESENHO 16 - SUBESTAÇÃO Nº 5 - ENTRADA AÉREA**





**DESENHO 17 - SUBESTAÇÃO Nº 5 - ENTRADA SUBTERRÂNEA**



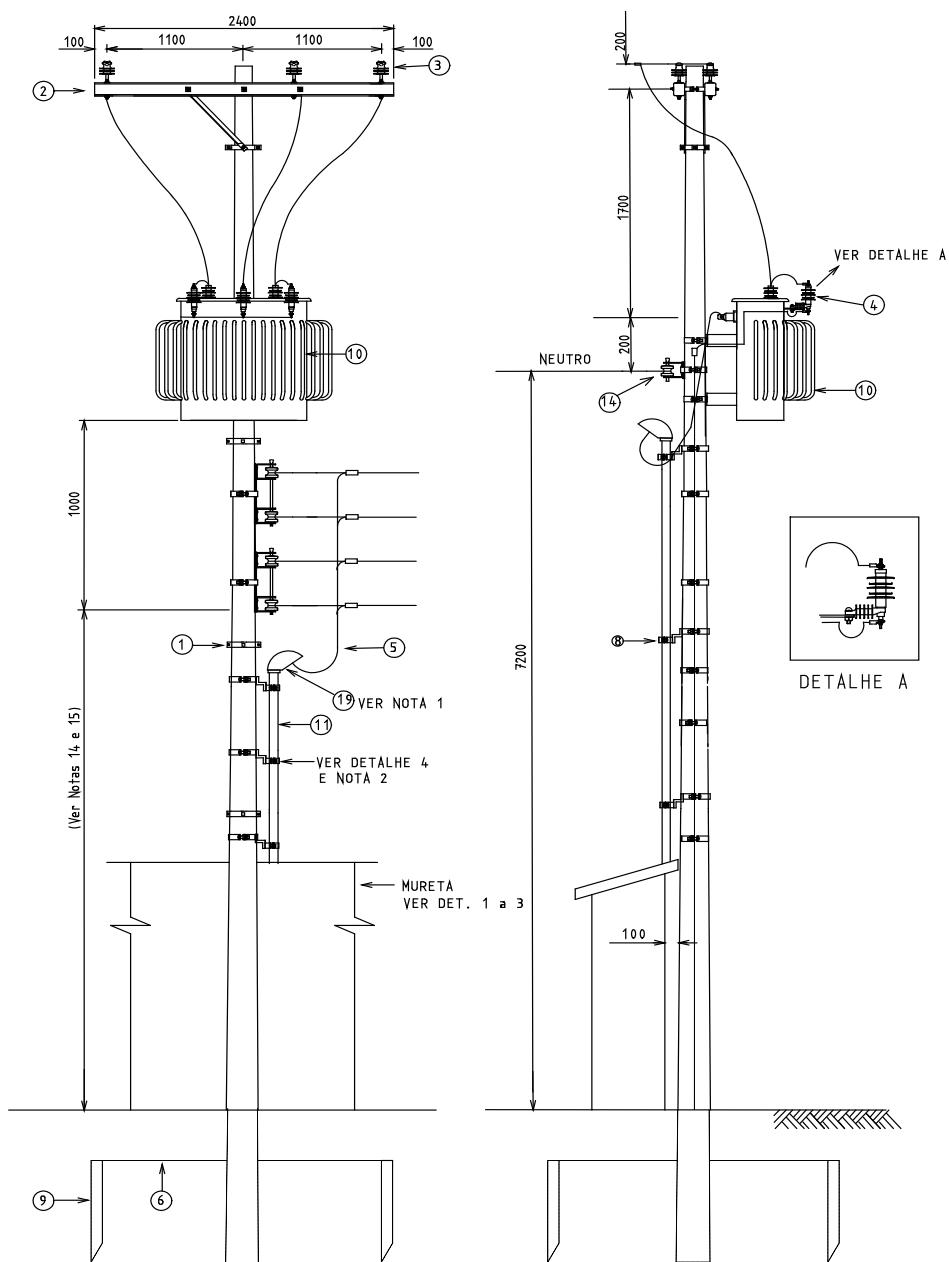
### LEGENDA - SUBESTAÇÃO nº 5

1	Chave fusível de abertura tripolar sob carga, 15 ou 25 ou 35 kV (ver TABELA 16, TABELA 17 e TABELA 18)
2	Transformador
3	TC de 15 ou 25 ou 35 kV para medição (propriedade CEMIG)
4	TP de 15 ou 25 ou 35 kV para medição (propriedade CEMIG)
5	Eletroduto de PVC rígido, antichama, Ø 75 mm
6	Caixa CM-4
7	Grade de proteção (DESENHO COMPLEMENTAR 6)
8	Olhal de $\phi$ 13 mm para ancoragem do ramal de conexão com cabo isolado fixado na parede da subestação com parafuso de máquina de $\phi$ 16 x 250 mm
9	eletroduto de aço, diâmetro mínimo de 50 mm (2")
10	Plataforma basculante de madeira ou metal, de 500 x 500 mm para suportar peso até 20daN
11	Caixa para proteção de baixa tensão (CM9 ou CM18)

### NOTAS - SUBESTAÇÃO nº 5

- Os detalhes de saída subterrânea, disjuntor com buchas em posição frontal e de ferragens para fixação da medição constam no DESENHO COMPLEMENTAR 3.
- O pé direito mínimo é 3 m. Nos locais com passagens de viga será admitido um mínimo de 2,50 m na face inferior da mesma.
- Caso existentes, as aberturas para ventilação devem ser providas de tela metálica externa com malha mínima de 5 mm e máxima de 13 mm.
- Somente poderá ser instalado um transformador com potência mínima de 75 kVA e potência máxima de 300 kVA. Esse transformador deverá ser instalado dentro da subestação.
- Não poderá existir saída de energia em média tensão de dentro da subestação.
- Deverá ter proteção geral na baixa tensão através de disjuntor, instalado dentro da subestação, utilizando uma das caixas padronizadas para proteção geral (CM 9 ou CM 18).
- Em unidades consumidoras que desejem realizar a migração para o mercado livre (ACL) ou a instalação de medidor com funcionalidades de qualidade de energia (QEE), deverá ser instalada uma caixa CM-4 Especial adicional à caixa CM-4 existente, de forma que seja possível a interligação entre ambas. Alternativamente, o cliente pode adequar a tampa da caixa CM-4 existente utilizando um visor de adaptação, conforme Material Padronizado 17
- A proteção na média tensão deve ser através de chave fusível de abertura tripolar sob carga. No entanto se houver geração própria, uma das duas proteções abaixo deve ser implementada:
  - Através de disjuntor na média tensão, que substituirá a chave fusível, e relé de proteção secundária.
  - Através de TC e TP de baixa tensão, disjuntor com bobina de abertura na baixa tensão e relé.
- A mufla deve ser fixada à barra de suporte mostrada no corte AA do DESENHO 17 utilizando-se anel de borracha e braçadeira metálica.

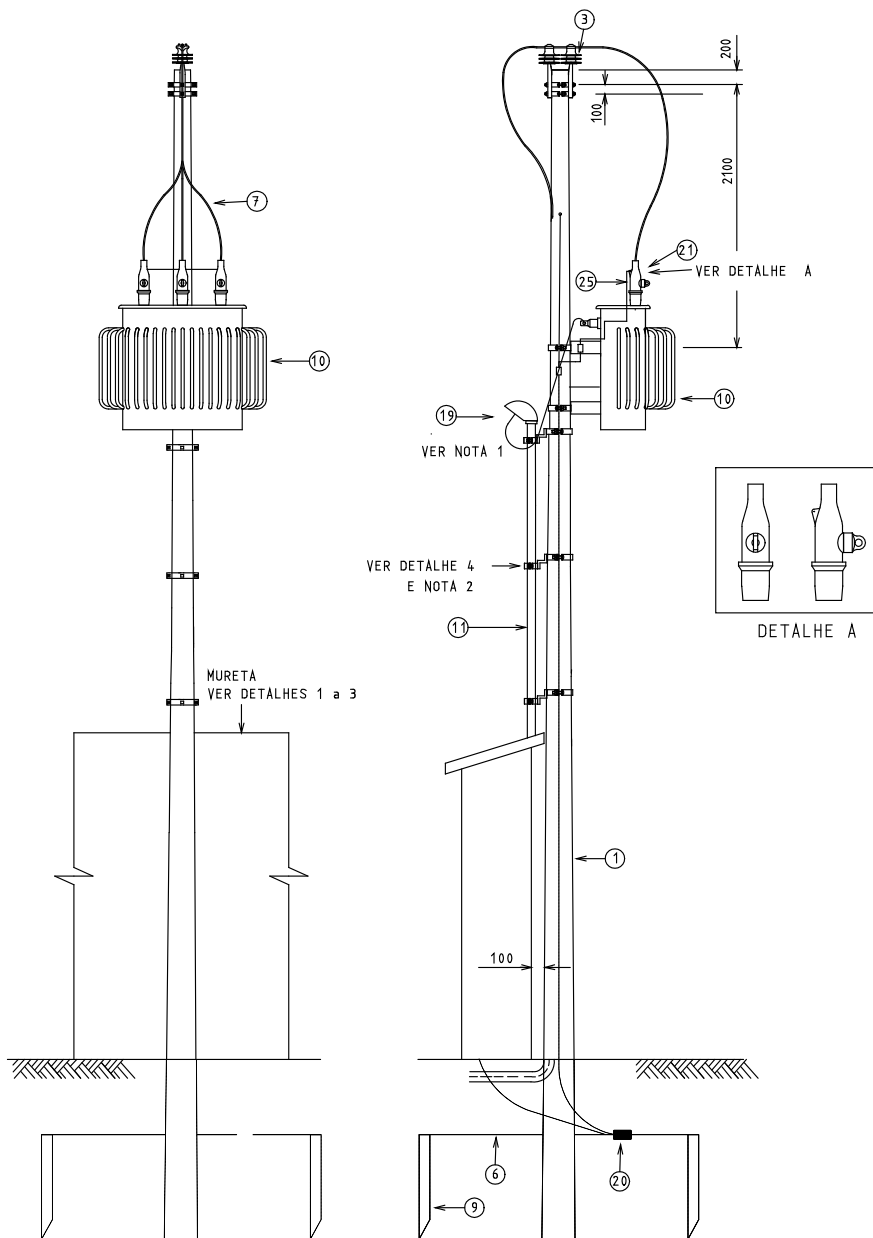
**DESENHO 18 - SUBESTAÇÃO Nº6 - RAMAL DE CONEXÃO CONVENCIONAL E SAÍDA  
AÉREOS PARA ATENDIMENTO RURAL – RAMAL DE ENTRADA EMBUTIDO**



**NOTA:**

1. Dimensões em milímetros.

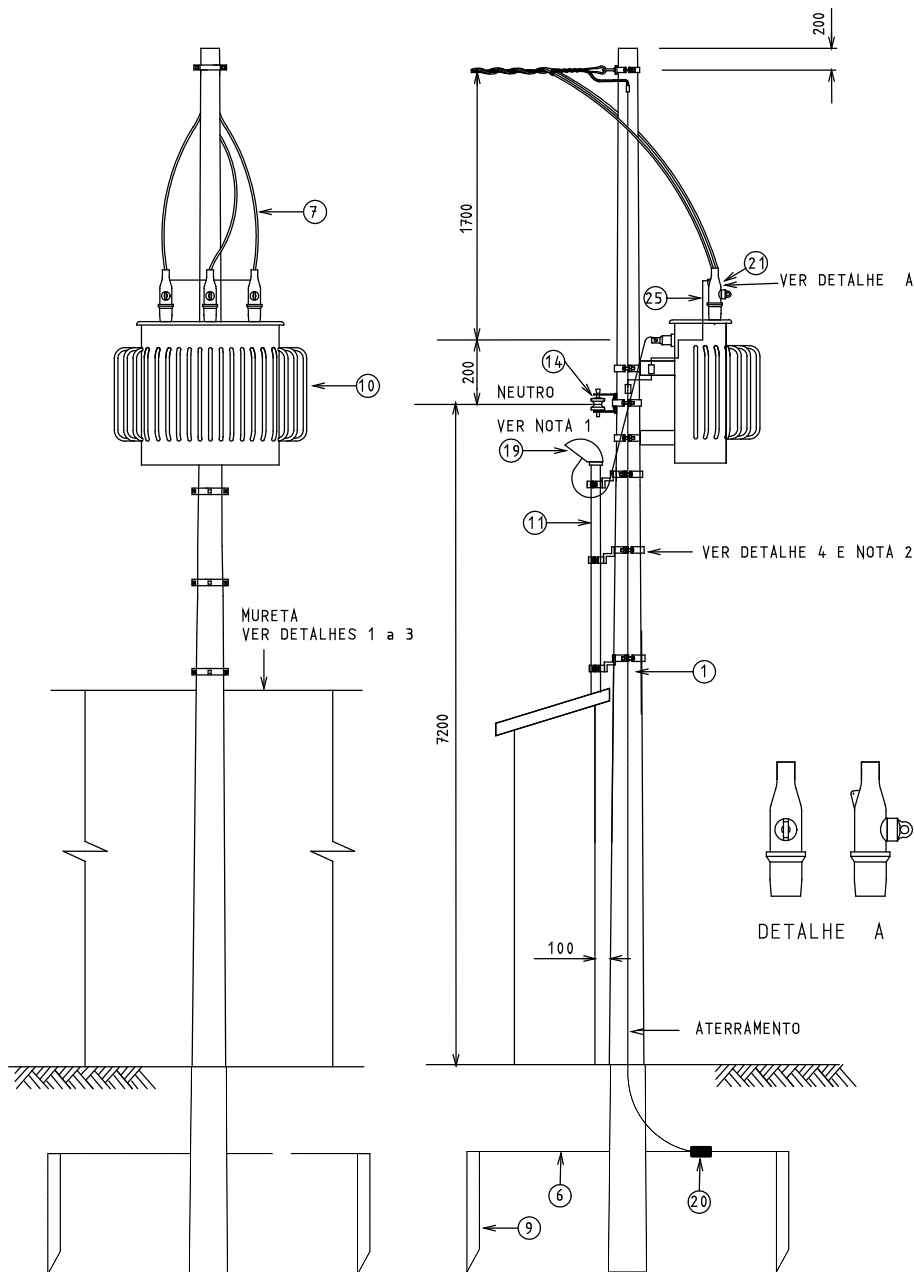
**DESENHO 19 - SUBESTAÇÃO Nº6 - RAMAIS DE ENTRADA E SAÍDA SUBTERRÂNEOS**



**NOTA:**

1. Dimensões em milímetros.

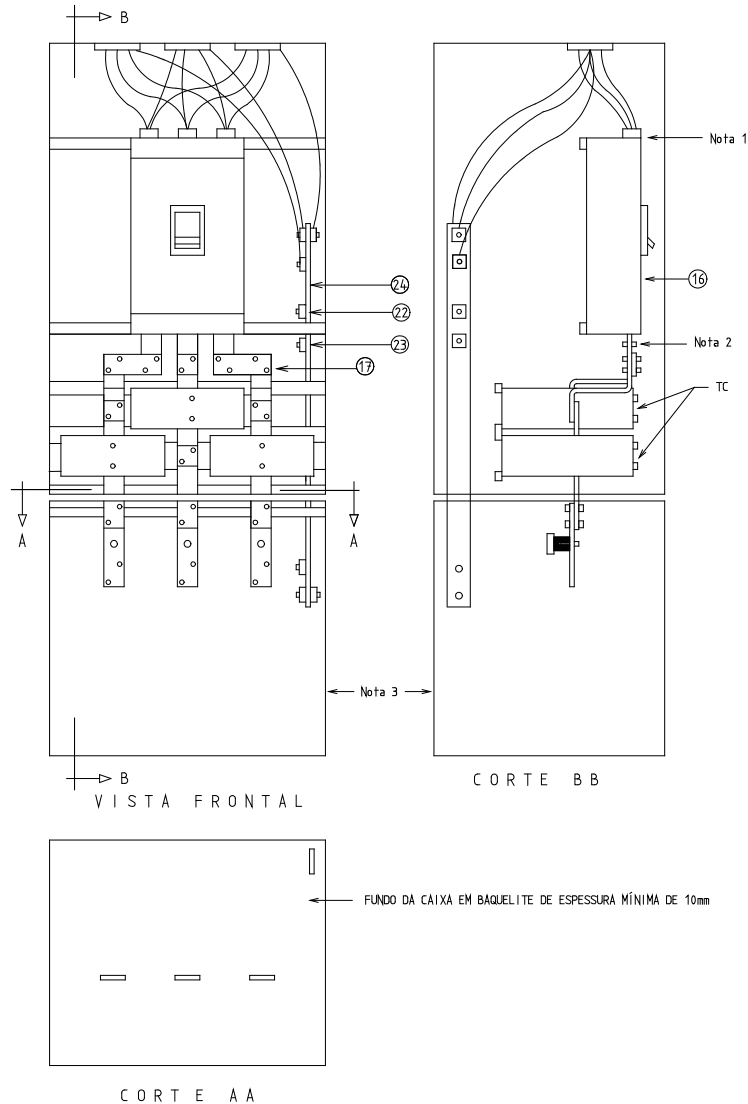
**DESENHO 20 - SUBESTAÇÃO Nº6 - RAMAL DE CONEXÃO AÉREO COM CABO ISOLADO, RAMAL DE ENTRADA EMBUTIDO E RAMAL DE SAÍDA SUBTERRÂNEO**



**NOTA:**

1. Dimensões em milímetros.

## DESENHO 21 - SUBESTAÇÃO Nº6 - MONTAGEM DA CAIXA CM-9 OU CM-18 - DISJUNTOR ATÉ 800A E TC ATÉ 400/5A



### NOTAS:

1. Medidores eletrônicos utilizados em unidades consumidoras irrigantes devem ter sua alimentação derivada antes da proteção geral da instalação.
2. Ponto para amostragem de tensão para a medição das demais unidades consumidoras (parafuso de máquina com uma arruela comum e uma de pressão).
3. Caixa de inspeção provida de tampa e deve ter as mesmas dimensões da caixa CM-9 ou CM-18, exceto em relação à altura. A altura e a forma construtiva dessa caixa ficam a critério do consumidor.
4. Para disjuntores acima de 400A e até 800A (inclusive), utilizar caixa CM-18.

**LEGENDA**  
**SUBESTAÇÃO nº 6**

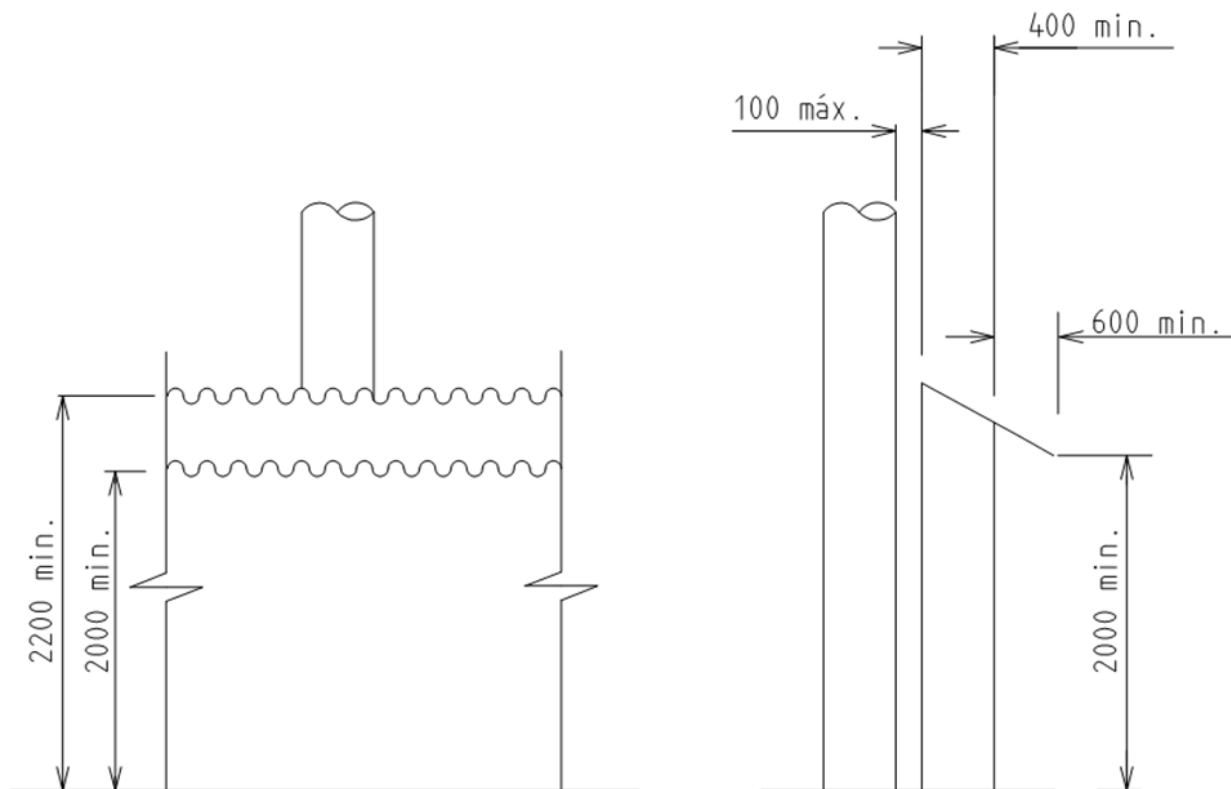
1	poste de concreto 600 daN (mínimo) (Notas 13, 14 e 15) - seção circular
2	cruzeta de madeira de 2,40 m seção transversal 90 x 115 mm
3	isolador de pino polimérico para 15 ou 25 ou 35 kV
4	para-raios para sistema aterrado 15 ou 25 ou 35 kV - neutro aterrado
5	condutor de cobre isolamento PVC, 750 V (Conforme TABELA 1)
6	cabo de cobre nu 50 mm <sup>2</sup> p/aterramento
7	cabo isolado conforme as TABELA 12, TABELA 13 e TABELA 14
8	Suporte para eletroduto ( ver DESENHO 27 e Nota 2)
9	Haste de aço zincada tipo cantoneira de 2400-25x25x5mm (Conforme TABELA 1)
10	transformador trifásico, primário em Delta – secundário Estrela
11	eletroduto de aço ou PVC (conforme TABELA 1)
12	caixa para medidor polifásico sem disjuntor (CM-4)
13	caixa para disjuntor, transformadores de corrente e barramentos (CM-9); obrigatoriamente quando a montagem utilizar condutor de 240mm <sup>2</sup> , ou por opção do cliente, utilizar a caixa CM-18
14	armação secundária de 1 estribo com roldana
15	eletroduto de PVC ou de aço ou niple com diâmetro de 32mm
16	disjuntor termomagnético tripolar (Conforme TABELA 1)
17	barramento de cobre, isolado, de baixa tensão (seção em mm <sup>2</sup> ) (Conforme TABELA 3,); todos os barramentos deverão ser isolados;
18	plataforma basculante 500x500mm
19	cabeçote para eletroduto conforme TABELA 1
20	conector térmico CA/CAA – 2AWG-CA – 50mm <sup>2</sup>
21	Terminal Desconectável Reto (TDR) para 15 ou 25 ou 35 kV
22	conector para interligar o condutor de proteção de 10mm <sup>2</sup> (cor verde ou verde/amarelo de seu isolamento de fábrica) entre a caixa CM-9 ou CM-18 e a caixa CM-4
23	conector para ser utilizado no condutor de aterramento
24	barramento de cobre, nu, de baixa tensão, fixado na estrutura da caixa CM-9 e instalado no mesmo sentido de montagem da caixa CM-4
25	fio de cobre nu, 2,5mm <sup>2</sup> , para aterramento do ramal de conexão ou do ramal de entrada
26	caixa CM-9 ou CM-18 com barramentos isolados por material termocontrátil e conexões prateadas

**NOTAS - SUBESTAÇÃO nº 6**

1. Esta subestação é opcional para as unidades consumidoras que possuem em operação a subestação nº 1 (descontinuada) e que migrarão para o ACL (Ambiente de Comercialização Livre).
2. Não é admitida a subestação nº 6 para unidades consumidoras novas (ainda não energizadas).
3. Para todos os atendimentos deverá ser utilizado o cabeçote de alumínio para evitar a entrada de água na caixa de proteção geral.
4. Para todo tipo de subestação 6 deverá ser usado o suporte mostrado no DESENHO 27. Devem ser previstos, no mínimo, 3 (três) suportes.
5. Nas emendas de barramentos os pontos de contatos devem ser "prateados" para assegurar uma boa conexão.
6. Em algumas montagens será necessário o uso de bornes superiores especiais no disjuntor para a conexão dos cabos indicados na TABELA 1. Em hipótese alguma será permitida a conexão de mais de um condutor em cada orifício do borne do disjuntor.

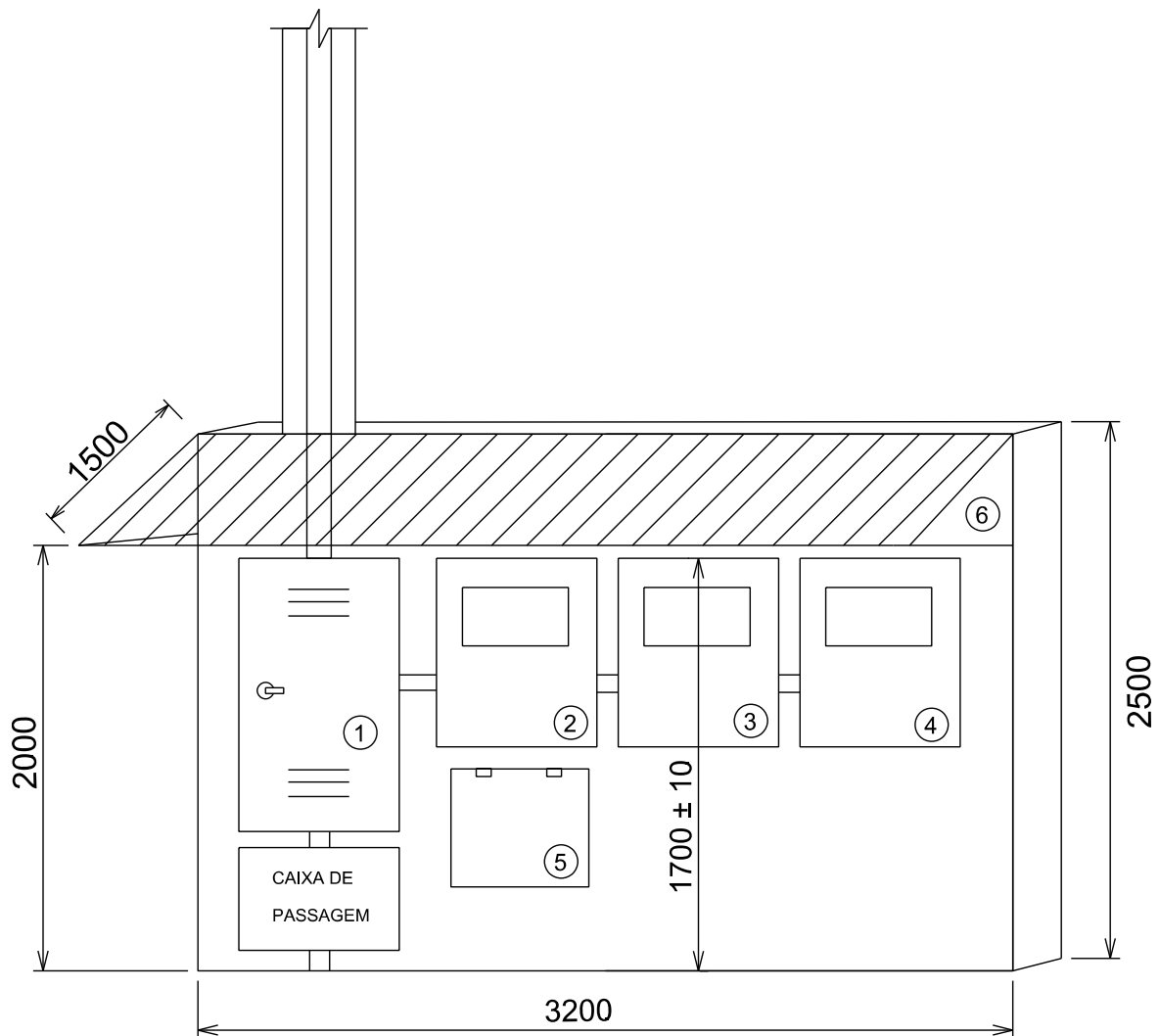
7. Os bornes inferiores do disjuntor devem ser adequados para conexão a barramento.
8. Caso seja utilizado disjuntor com regulagem de atuação térmica e/ou magnética o acesso a esses ajustes não é permitido após a selagem do espelho da caixa.
9. O DESENHO 21 considera disjuntor de 1000 A e TC 1000:5 A; serão admitidas alterações desde que não alterem a funcionalidade da montagem proposta.
10. O poste deverá ser de concreto e de seção circular
11. Para locais com trânsito exclusivo de pedestre o poste pode ser de 10 m (mínimo) com resistência mecânica de, no mínimo, 600 daN e a distância dos condutores de baixa tensão ao solo deve ser 3,50 m.
12. Para locais com trânsito de veículos o poste deverá ser de 11 m (mínimo) com resistência mecânica de, no mínimo, 600 daN para demanda até 4,2 MVA na tensão de 13,8 kV e de até 10 MVA na tensão 22 kV com atendimento através de ramal de conexão de 50 mm<sup>2</sup> e a distância dos condutores de baixa tensão ao solo deve ser 5 metros.
13. Para locais com trânsito de veículos nos atendimentos não previstos no item 13 acima, o poste deverá ser de 11 m (mínimo) com resistência mecânica de, no mínimo, 1000 daN com a utilização de ramal de conexão de 70 mm<sup>2</sup>, 120 ou 185 mm<sup>2</sup> e a distância dos condutores de baixa tensão ao solo deve ser 5 metros.
14. Essa subestação considera transformadores com peso máximo de 1500 daN ou 1500 kgf.
15. Aterramento deverá ser conforme item 4.7.
16. O vão entre a última estrutura da rede e a subestação deverá ter comprimento máximo de 30 (trinta) metros, correspondente ao ramal de conexão.
17. A potência do transformador deverá ser, no máximo, duas vezes o valor da demanda contratada e o transformador de menor potência deverá ser o de 75 kVA.
18. Essa caixa de inspeção deverá ser provida de tampa e deverá ter as mesmas dimensões da caixa CM-9 ou CM-18, exceto em relação à altura; a altura e a forma construtiva dessa caixa ficam a critério do consumidor.
19. Nos casos que o cabo definido na TABELA 1 ou ainda algum cabo de bitola superior definido pelo projetista, não sejam compatíveis com o borne do disjuntor especificado, deverá ser utilizado o terminal de redução para adequação de bitola, sendo proibido o corte total ou parcial de quaisquer coroas do cabo para ligação ao borne.
20. O barramento de neutro deverá ser instalado na lateral interna da caixa CM-9 ou CM-18 que receber o acoplamento da CM-4, ou seja, no mesmo lado da CM-4.
21. O transformador da Subestação nº 6 deve ser instalado conforme DESENHO 18 e DESENHO 19 não devendo ser instalado acima da mureta onde está a medição da CEMIG.
22. Os TC de proteção deverão ter relação definida pelo responsável técnico no projeto em função do disjuntor da subestação e nível de curto circuito local. Deverá ser informada a classe de exatidão desses TC.



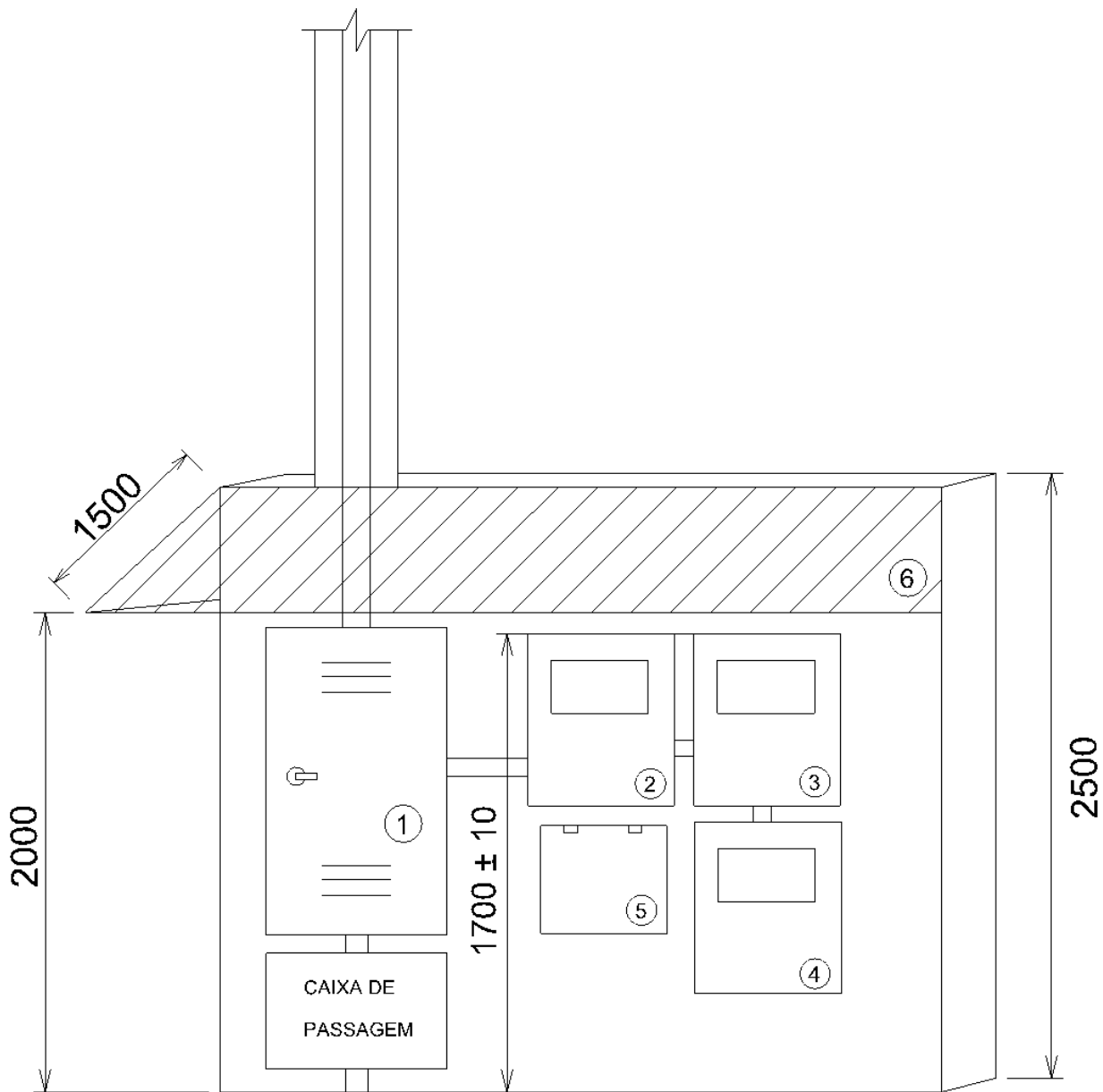
**DESENHO 22 - SUBESTAÇÃO Nº 6 - DETALHE 1****NOTAS:**

1. A posição da mureta deve seguir o disposto no item 3.2.1.7.
2. O corpo das caixas (excluindo as tampas) deve ser embutido na alvenaria.
3. Dimensões em milímetros.

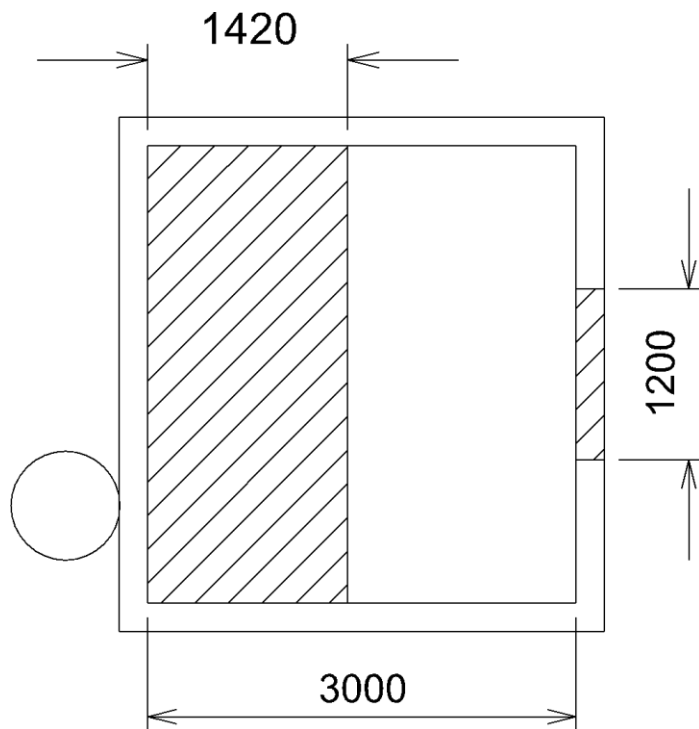
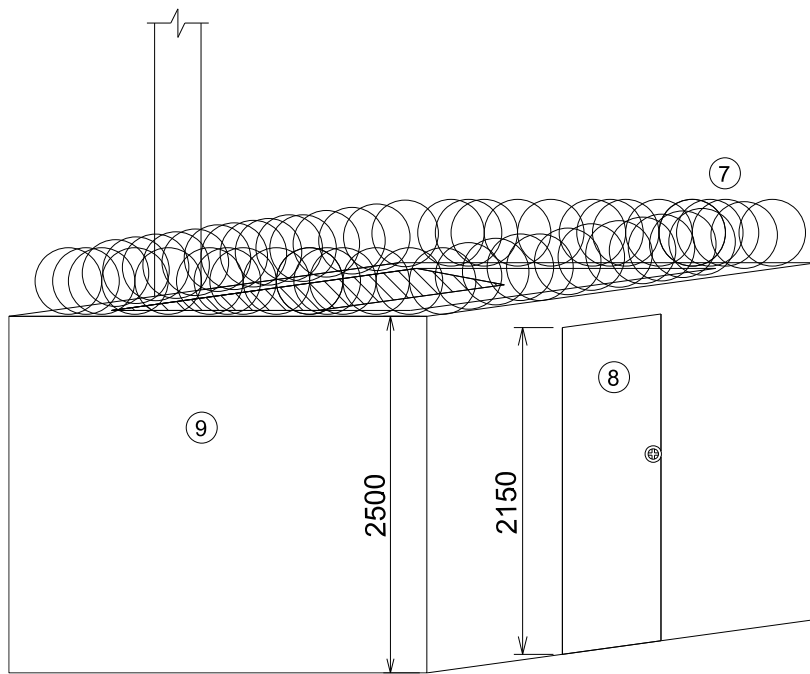
**DESENHO 23 - SUBESTAÇÃO Nº 6 - DETALHE 2 – OPÇÃO 1**



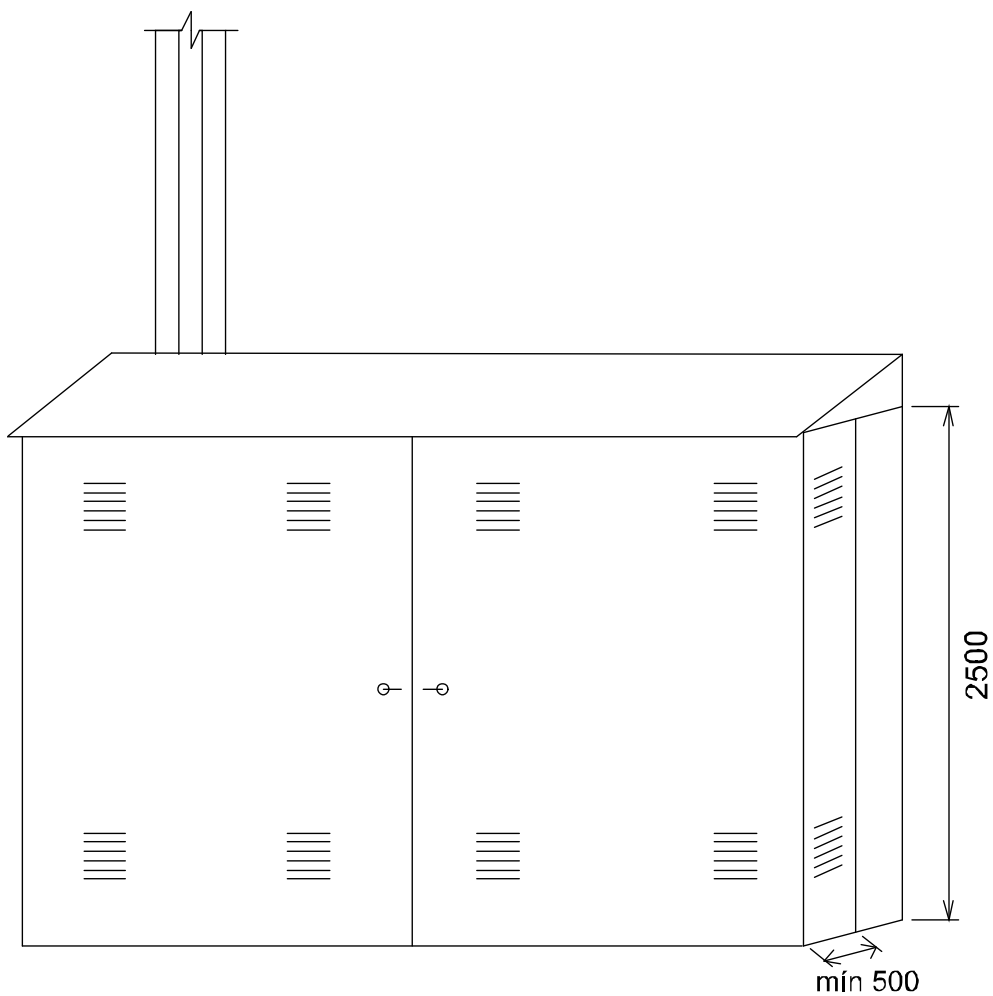
**DESENHO 24 - SUBESTAÇÃO Nº 6 - DETALHE 2 – OPÇÃO 2**



**DESENHO 25 - SUBESTAÇÃO Nº6 - DETALHE 3 – ALTERNATIVA DE BARREIRA FÍSICA ATRAVÉS DE MURETA PARA MEDIÇÃO E PROTEÇÃO**



DESENHO 26 - SUBESTAÇÃO Nº6 - DETALHE 3 – ALTERNATIVA DE BARREIRA FÍSICA ATRAVÉS DE QUADRO METÁLICO



**LEGENDA**  
**SUBESTAÇÃO nº 6**

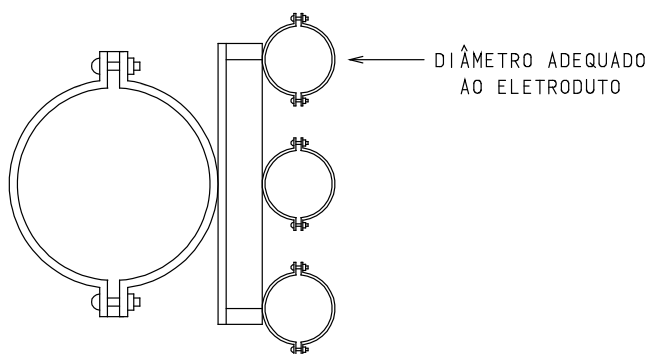
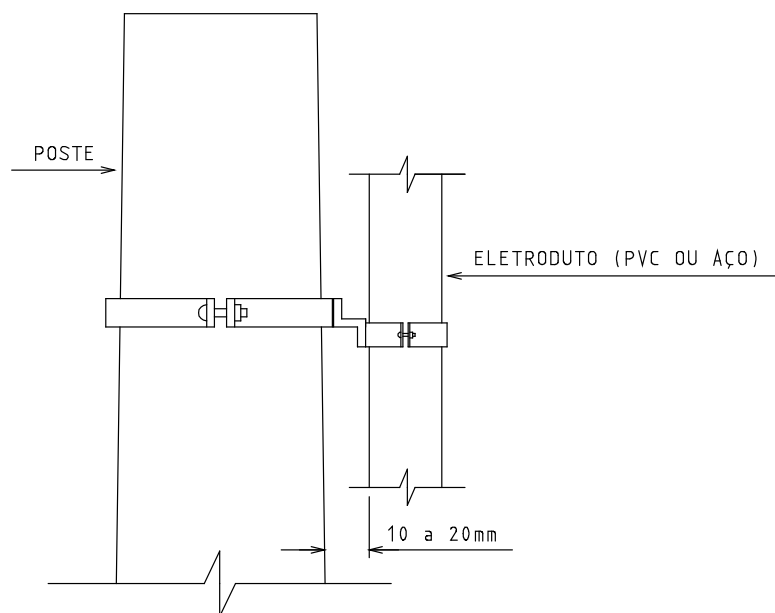
1	caixa para disjuntor, transformadores de corrente e barramentos (CM-9); obrigatoriamente quando a montagem utilizar condutor de 240 mm <sup>2</sup> , ou por opção do cliente, utilizar a caixa CM-18
2	caixa CM-4 ESPECIAL para chave de aferição e medidor polifásico
3	caixa CM4- CONVENCIONAL para painel com acessórios
4	caixa CM-4 ESPECIAL para nobreak e remota de comunicação
5	plataforma basculante 500x500 mm
6	telhado opaco de material não metálico
7	concertina dupla com diâmetro de 45cm
8	portão lambril fechado de chapa de aço 18 (espessura mín. 1,25 mm), acabamento com zarcão e pintura, com fechadura para tetra chave
9	Paredes em alvenaria com blocos cerâmicos (tijolos) de nove furos (14 cm x 19 cm x 29 cm), rebocadas ou chapiscadas

**NOTAS:**

1. Esta subestação é opcional para as unidades consumidoras que possuem em operação a subestação nº 1 (descontinuada) e que migrarão para o ACL (Ambiente de Comercialização Livre).
2. Não é admitida a subestação nº 6 para unidades consumidoras novas (ainda não energizadas).
3. A caixa 4 pode ser instalada abaixo da caixa 3, em alinhamento vertical.
4. Dimensões mínimas em milímetros.
5. Para a alternativa com barreira em alvenaria, deve-se considerar:
  - a. A posição da mureta deve seguir o disposto no item 3.2.1.7.
  - b. A posição do portão pode ser deslocada da posição central para outras posições, inclusive para as paredes laterais.
  - c. Troca da posição entre as caixas 2 e 3. Nesse caso, o medidor será instalado na caixa 3 e o painel com acessórios na caixa 2.
  - d. As caixas CM-4 Especial adicionais devem ser instaladas na mureta com a mesma profundidade da CM4 existente, admitindo-se projeção do corpo dessa caixa.
  - e. O portão da subestação deve ser de abertura para fora ou de “correr”. Caso seja utilizado portão de “correr”, este deve permitir vão livre de no mínimo 1200 mm.
6. Para a alternativa com quadro metálico, deve-se considerar:
  - a. O quadro deve ser inviolável e as fechaduras devem possibilitar que o quadro seja seguramente trancado.
  - b. A fixação do quadro à alvenaria deve se dar pelo lado interno do quadro, de forma que seja impossível remover a fixação sem abrir as portas.

- c. As portas podem ser do tipo “de correr”, desde que quando abertas seja possível acessar todas as caixas sem restrição.
- d. O quadro deve ser composto por chapas de aço de espessura mínima de 1,5 mm, protegidas por: pintura alquídica ou a pó (Epóxi); ou zincagem por imersão a quente.
- e. O comprimento do telhado deve ser o mínimo possível para cobrir a estrutura metálica, não podendo existir saliência superior a 5 centímetros.
- f. Devem existir aletas no painel, para que a temperatura interna não ultrapasse os limites de aquecimentos dos equipamentos (máximo de 55 ° C)

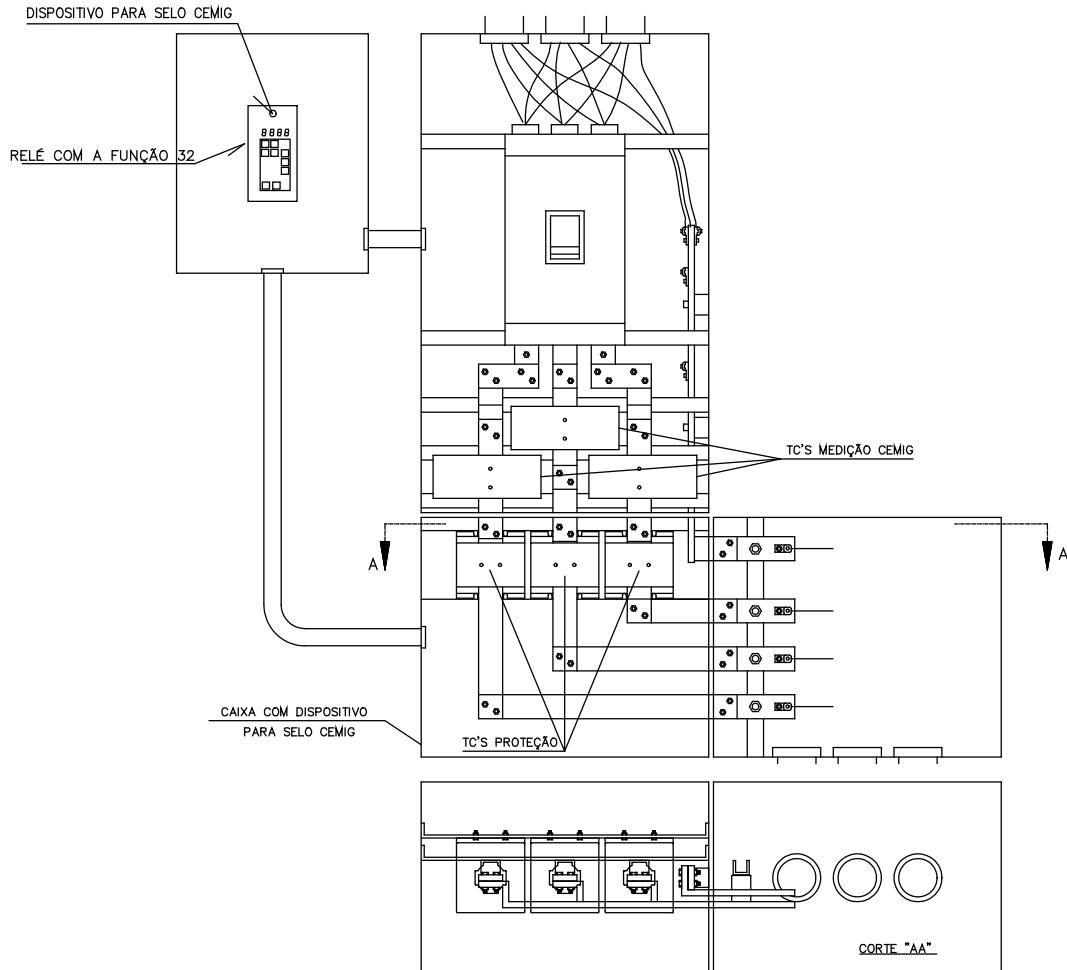
## DESENHO 27 - SUBESTAÇÃO Nº6 - DETALHE 4 – SUPORTE PARA ELETRODUTOS

**NOTA:**

1. Toda ferragem deve ser zincada por imersão a quente.



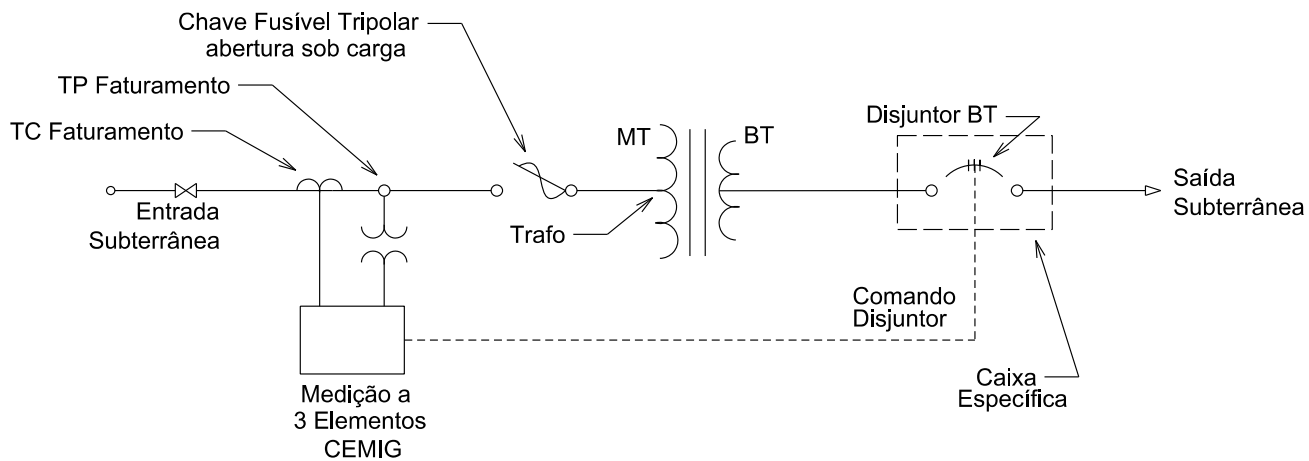
## DESENHO 28 - SUBESTAÇÃO Nº 6 COM GERAÇÃO PRÓPRIA - DETALHE DE MONTAGEM DAS CAIXAS



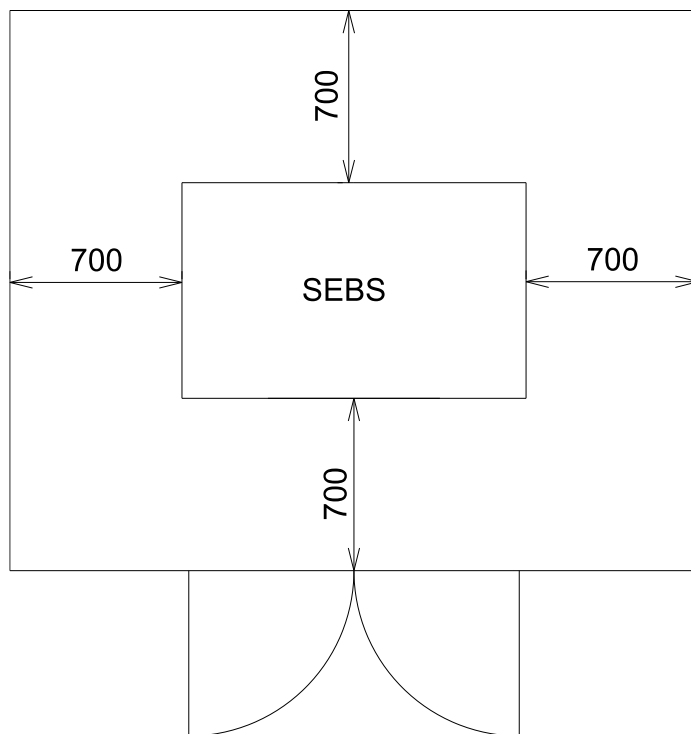
### NOTAS:

1. Devem ser usados 3 (três) TC para proteção conforme o item 2.9.3.2 com dimensionamento a critério do projetista, levando-se em consideração, entre outros fatores, o nível de curto-circuito na derivação da rede da CEMIG para a unidade consumidora.
2. O disjuntor de baixa tensão deve ser com bobina de trip.
3. Os barramentos da caixa de inspeção poderão ter comprimento diferente em função da instalação dos eletrodutos de saída para a unidade consumidora.
4. Entre as caixas de passagem deverá ser instalada placa de baquelite com espessura mínima de 10 mm.
5. Para a montagem da caixa CM-9 ou CM-18, ver DESENHO 21. A CEMIG deverá permitir o acesso aos TC que serão utilizados para que a montagem dos barramentos possa ser executada com as medidas corretas.

**DESENHO 29 - SUBESTAÇÃO Nº8 - SEBS - DIAGRAMA**

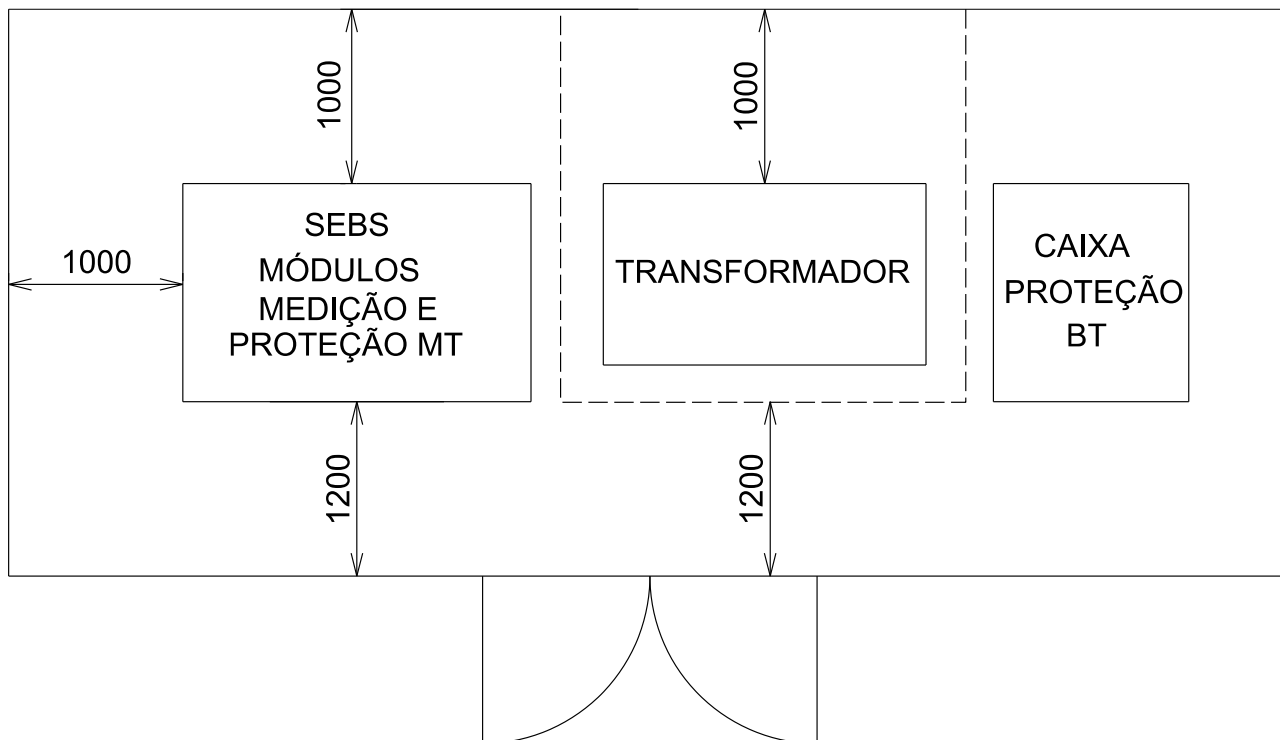


**DESENHO 30 - SUBESTAÇÃO Nº8 - SEBS - USO EXTERNO – INSTALAÇÃO**



**NOTAS:**

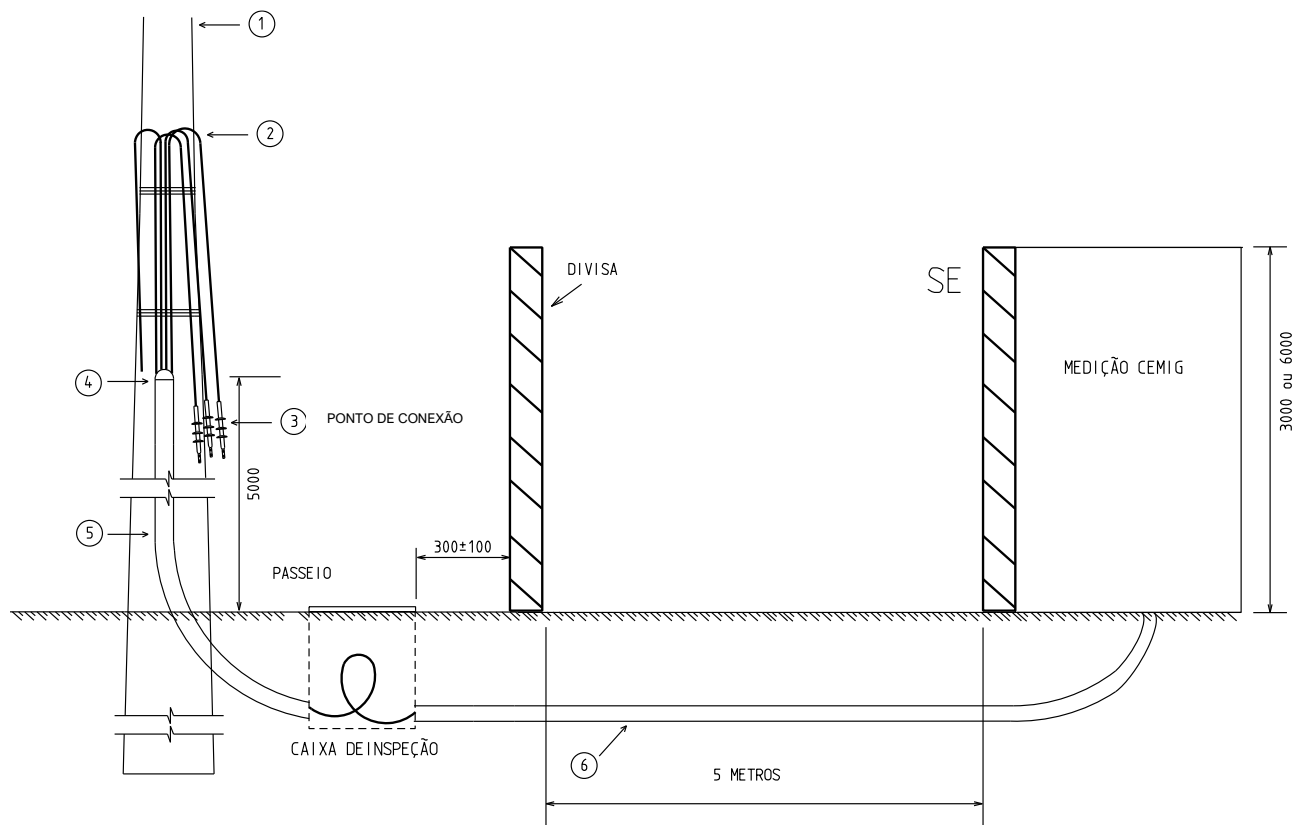
1. Dimensões em milímetros (mm).
2. A SEBS deve ser apoiada em cima de uma base de concreto, que deve ter no mínimo a área equivalente da base da SEBS. Nenhuma parte da SEBS pode encostar diretamente no chão (terra, brita, etc.).
3. Deve existir tanque de contenção de óleo, quando o transformador utilizado não for a seco e o tanque não for parte integrante da SEBS.
4. Deve existir barreira física ao redor da SEBS, conforme desenho. Esta barreira pode ser de alvenaria ou grade metálica (ou mista), com altura mínima de 2000 mm e distanciamento mínimo de 700 mm da SEBS. Se a SEBS possuir portas que necessitem serem abertas para a operação normal (abertura/fechamento da chave seccionadora ou do disjuntor, acesso ao medidor de energia, etc.), as dimensões devem ser tais que a distância entre as extremidades das portas abertas em 90° e a barreira seja de 700 mm livre (não deve existir nenhum obstáculo que possa reduzir o espaço de circulação).
5. No caso de utilização de grade metálica, a mesma deve: ser de malha máxima de 50 mm; de fios de aço galvanizado com mínimo de 3 mm; ser aterrada.
6. A porta (ou portão) deve ser conforme item 4.12.8.
7. Não deve existir nenhum tipo de obstáculo na direção do sistema de exaustão de gases de arco interno, a menos que estes obstáculos tenham sido previstos nos ensaios da subestação. Na maioria das SEBS para uso externo a exaustão dos gases de arco interno se dá pela parte superior da subestação, assim, para estas subestações, não deve existir nenhum obstáculo na parte superior.
8. Todas as partes metálicas da SEBS deverão ser solidamente conectadas a malha de aterramento.
9. A malha de aterramento deve ser conforme item 4.7.
10. A SEBS de uso externo pode ser utilizada para o ACL e para a instalação de medidor com funcionalidade de qualidade de energia (QEE).

**DESENHO 31 - SUBESTAÇÃO Nº8 - SEBS - USO INTERNO – INSTALAÇÃO****NOTAS:**

1. Dimensões em milímetros.
2. As dimensões do cômodo da subestação são mínimas. Se a subestação possuir portas que necessitem serem abertas para a operação normal (abertura/fechamento da chave seccionadora ou do disjuntor, acesso ao medidor de energia, etc.), as dimensões devem ser tais que a distância entre as extremidades das portas abertas em 90° e as paredes seja de 700 mm livre (não deve existir nenhum obstáculo que possa reduzir o espaço de circulação).
3. As condições do ensaio de arco interno devem ser respeitadas (distâncias dos módulos até as paredes e tetos, presença ou não de dutos de exaustão, necessidade ou não de fosso para exaustão dos gases, etc.).
4. A distância entre a parte posterior da subestação blindada e a parede poderá ser diferente do especificado (1.000 mm), desde que a nova distância respeite as condições da realização do ensaio de arco interno.
5. Deverá ser prevista a construção de uma canaleta no piso entre a parede e a subestação, com tampa com dispositivos para a instalação de lacre da CEMIG, ou a instalação de eletroduto até a subestação, para a montagem do ramal de entrada ou de ligação subterrâneo, bem como para os condutores que interligam os módulos, transformador e caixa de proteção de baixa tensão.

6. A SEBS deve apresentar disjuntor de baixa tensão (BT) com bobina de trip (tensão). Deve ser instalado circuito adequado entre o disjuntor e a caixa de medição, e o mesmo deve estar acondicionado em eletroduto, sem acesso ao cliente, conforme item 4.4.10.1.
7. Todos os compartimentos com energia não medida e o compartimento de medição deverão ser providos de, pelo menos, 2 (dois) pontos para instalação de lacre CEMIG.
8. Todas as partes metálicas da subestação deverão ser solidamente conectadas a malha de aterramento.
9. A malha de aterramento deve ser conforme item 4.7.
10. O pé direito mínimo é 3 m. Nos locais com passagens de viga será admitido um mínimo de 2,50 m na face inferior da mesma. Deve-se respeitar a distância mínima entre o teto e o cubículo em que foi ensaiada a subestação.
11. Em unidades consumidoras que desejem realizar a migração para o mercado livre (ACL) ou a instalação de medidor com funcionalidades de qualidade de energia (QEE), deverá ser instalada uma caixa CM-4 Especial adicional à caixa CM-4 existente, de forma que seja possível a interligação entre ambas. Alternativamente, o cliente pode adequar a tampa da caixa CM-4 existente utilizando um visor de adaptação, conforme Material Padronizado 17. As caixas de medição podem estar incorporadas nos módulos metálicos da subestação ou serem instaladas em alvenaria.
12. Deverá ser instalada grade de proteção, conforme DESENHO COMPLEMENTAR 6, ao redor do transformador.
13. Caso existentes, as aberturas para ventilação devem ser providas de tela metálica externa com malha mínima de 5 mm e máxima de 13 mm.
14. Somente poderá ser instalado um transformador com potência mínima de 75 kVA e potência máxima de 300 kVA. Esse transformador deverá ser instalado dentro da subestação.
15. Não poderá existir saída de energia em média tensão de dentro da subestação.
16. Deverá apresentar proteção geral na baixa tensão através de disjuntor, instalado dentro da subestação, utilizando uma das caixas padronizadas para proteção geral (CM 9 ou CM18).
17. A proteção na média tensão deve ser através de chave fusível de abertura tripolar sob carga. No entanto se houver geração própria, uma das duas proteções abaixo deve ser implementada:
  - Através de disjuntor na média tensão, que substituirá a chave fusível, e relé de proteção secundária.
  - Através de TC e TP de baixa tensão, disjuntor com bobina de abertura na baixa tensão e relé.

**DESENHO 32 - ATENDIMENTO À SUBESTAÇÃO Nº2, Nº4, Nº5 OU Nº8 LOCALIZADA DO MESMO LADO DA REDE DE DISTRIBUIÇÃO AÉREA DA CEMIG COM OPÇÃO DO CLIENTE POR RAMAL DE ENTRADA SUBTERRÂNEO**



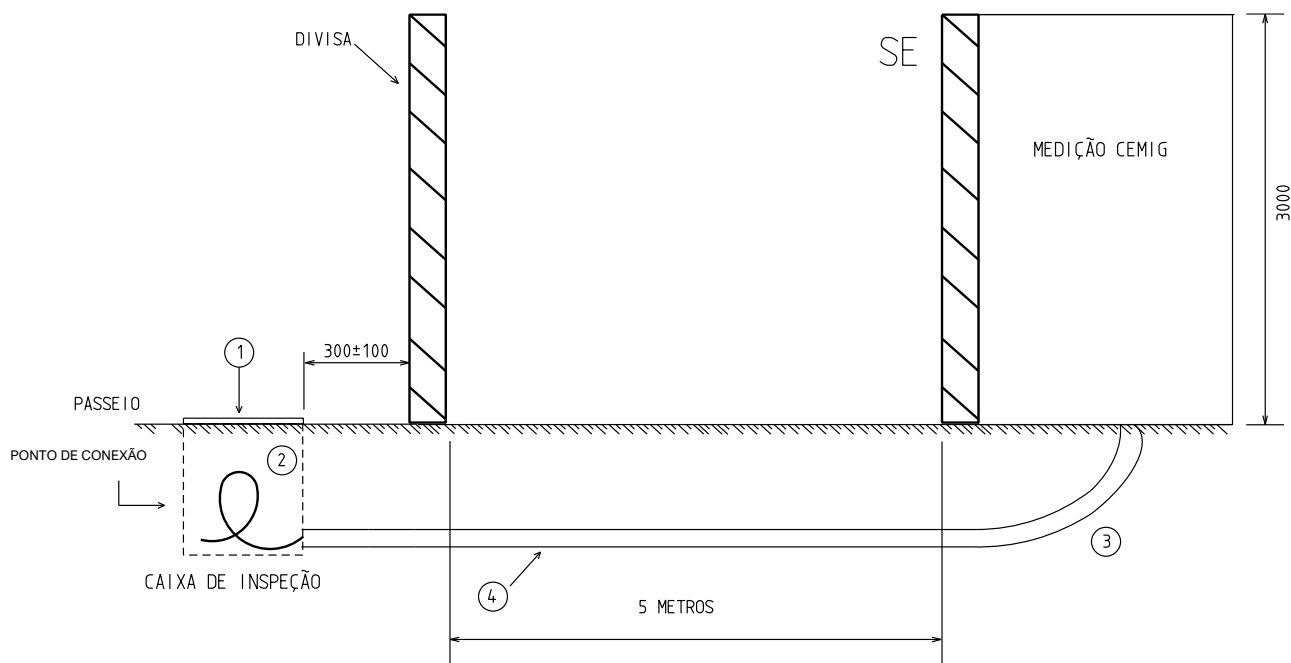
**LEGENDA**

1	Poste da CEMIG
2	Condutores de cobre do ramal de entrada, isolado, conforme a TABELA 11, TABELA 12 e TABELA 13 da ND-5.3
3	Mufas do ramal de entrada (responsabilidade do cliente) – Terminal Modular Externo (TME), com conector bimetálico de dois furos
4	Massa de calafetar
5	Eletroduto de aço conforme as características constantes do MATERIAL PADRONIZADO 7 de diâmetro 100 mm para condutor até 50 mm <sup>2</sup> .
6	Eletroduto e curvas de aço de diâmetro 100mm para condutor até 50mm <sup>2</sup> conforme as características constantes do MATERIAL PADRONIZADO 7 ou de PVC rígido conforme as características constantes do MATERIAL PADRONIZADO 5. Ver Nota 5.

**NOTAS:**

1. Aplicável a fornecimento em área urbana.
2. A caixa de inspeção deve ser ZC e ter uma tampa interna fechada através de lacre CEMIG, conforme DESENHO COMPLEMENTAR 10.
3. Deve existir uma amarração feita a 1,70 metros do topo do poste da CEMIG.
4. Deve existir uma amarração feita a 0,60 metro acima do eletroduto do ramal de entrada subterrâneo.
5. O comprimento dos condutores do ramal de entrada subterrâneo não protegidos por eletroduto no poste da CEMIG deve ser de 7 metros quando o poste da CEMIG for de 11 ou 12 metros e deve ser de 8 metros quando o poste da CEMIG for de 13 metros.
6. Alternativamente, o cliente pode instalar um cabo fase reserva, com as terminações, nas mesmas condições que os demais cabos do ramal de entrada.
7. A instalação do eletroduto no solo deve ser realizada conforme DESENHO 35.
8. A distância entre a divisa da propriedade e a subestação é de no máximo 5 metros.
9. Alternativamente, o cliente pode instalar uma caixa de inspeção adicional na área externa da subestação e dentro da propriedade. Esta caixa deve ser conforme DESENHO COMPLEMENTAR 10.
10. A entrada dos condutores no interior da subestação pode ser realizada de acordo com uma das seguintes alternativas:
  - a) através de caixa de inspeção padronizada (DESENHO COMPLEMENTAR 10), desde que a mesma não se situe embaixo do cavalete de instalação dos TC e TP de medição;
  - b) diretamente a partir do eletroduto;
  - c) através de caixa de passagem não padronizada, desde que a mesma não se situe embaixo do cavalete de instalação dos TC e TP de medição.
11. Excetuado o item 1, todos os demais são de responsabilidade do cliente (aquisição, instalação e manutenção).

### DESENHO 33 - ATENDIMENTO À SUBESTAÇÃO Nº 2, Nº4, Nº5 OU Nº8 LOCALIZADA EM ÁREA DE REDE DE DISTRIBUIÇÃO SUBTERRÂNEA



LISTA DE MATERIAL	
Item	DESCRIÇÃO
1	Caixa de inspeção ZD com tampa interna para lacre CEMIG e placa de advertência (DESENHO COMPLEMENTAR 10)
2	Condutor de cobre isolado em média tensão
3	Curva 90° - raio longo
4	Eletroduto diâmetro 100 mm de aço (MATERIAL PADRONIZADO 7) ou de PVC rígido (MATERIAL PADRONIZADO 5).

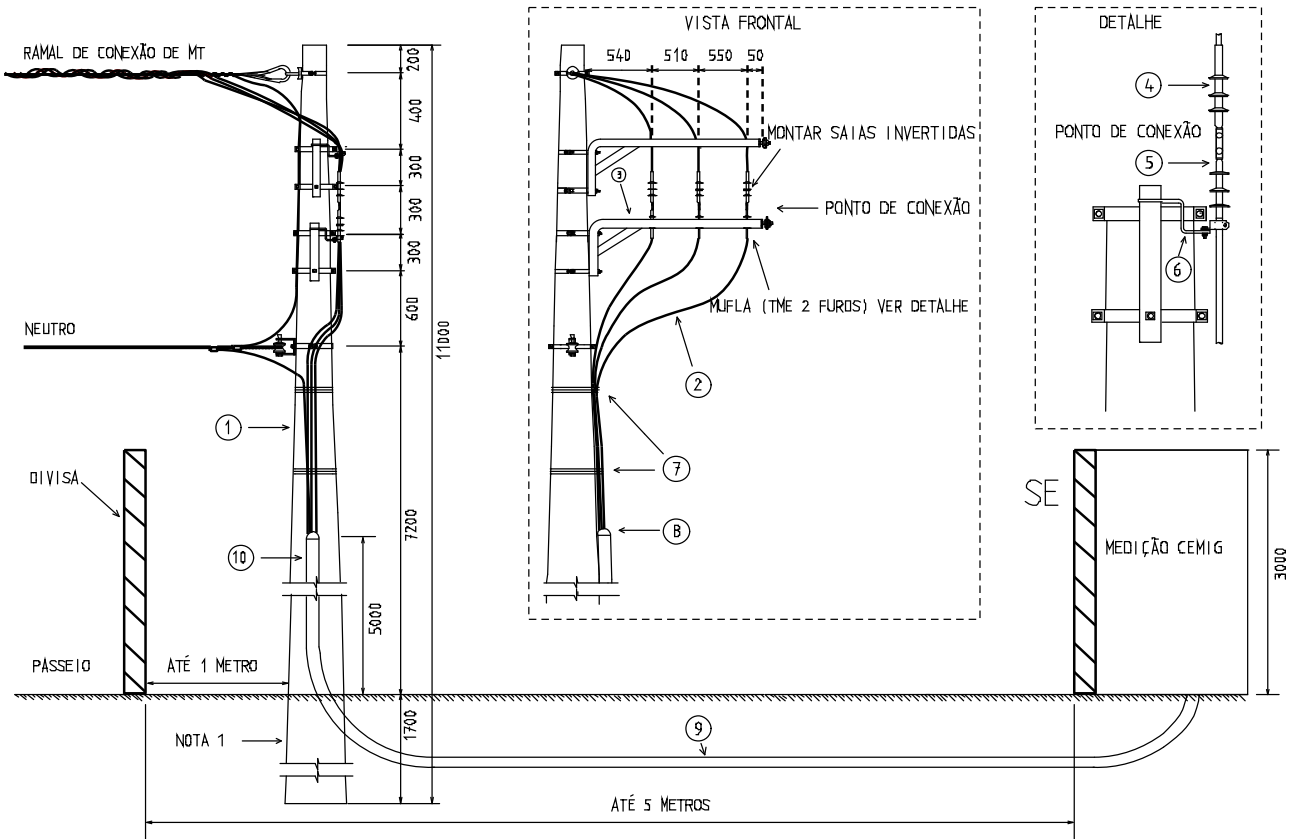
#### NOTAS:

- Demais exigências para instalação, ver Capítulo 3, item 3.1.3, e Capítulo 4, item 4.2.3 e item 4.6.
- O eletroduto de aço instalado junto ao poste da CEMIG deverá ser conforme MATERIAL PADRONIZADO 7.
- O ponto de conexão será na caixa de inspeção localizada junto à divisa da propriedade do consumidor (Ver Capítulo 3, item 3.1.3).
- Alternativamente, o cliente pode instalar um cabo fase reserva, com as terminações, nas mesmas condições que os demais cabos do ramal de entrada.
- A instalação do eletroduto no solo deve ser realizada conforme DESENHO 35.
- A distância entre a divisa da propriedade e a subestação é de no máximo 5 metros.



7. Alternativamente, o cliente pode instalar uma caixa de inspeção adicional na área externa da subestação e dentro da propriedade. Esta caixa deve ser conforme DESENHO COMPLEMENTAR 10.
8. A entrada dos condutores no interior da subestação pode ser realizada de acordo com uma das seguintes alternativas:
  - a) através de caixa de inspeção padronizada (DESENHO COMPLEMENTAR 10), desde que a mesma não se situe embaixo do cavalete de instalação dos TC e TP de medição;
  - b) diretamente a partir do eletroduto;
  - c) através de caixa de passagem não padronizada, desde que a mesma não se situe embaixo do cavalete de instalação dos TC e TP de medição.
9. Todos os materiais listados são de responsabilidade do cliente (aquisição, instalação e manutenção).

**DESENHO 34 – ATENDIMENTO ÀS SUBESTAÇÕES COM RAMAL DE CONEXÃO AÉREO LOCALIZADAS EM ÁREA URBANA DO MESMO LADO OU LADO CONTRÁRIO DA REDE DE DISTRIBUIÇÃO AÉREA DA CEMIG**



**LEGENDA**

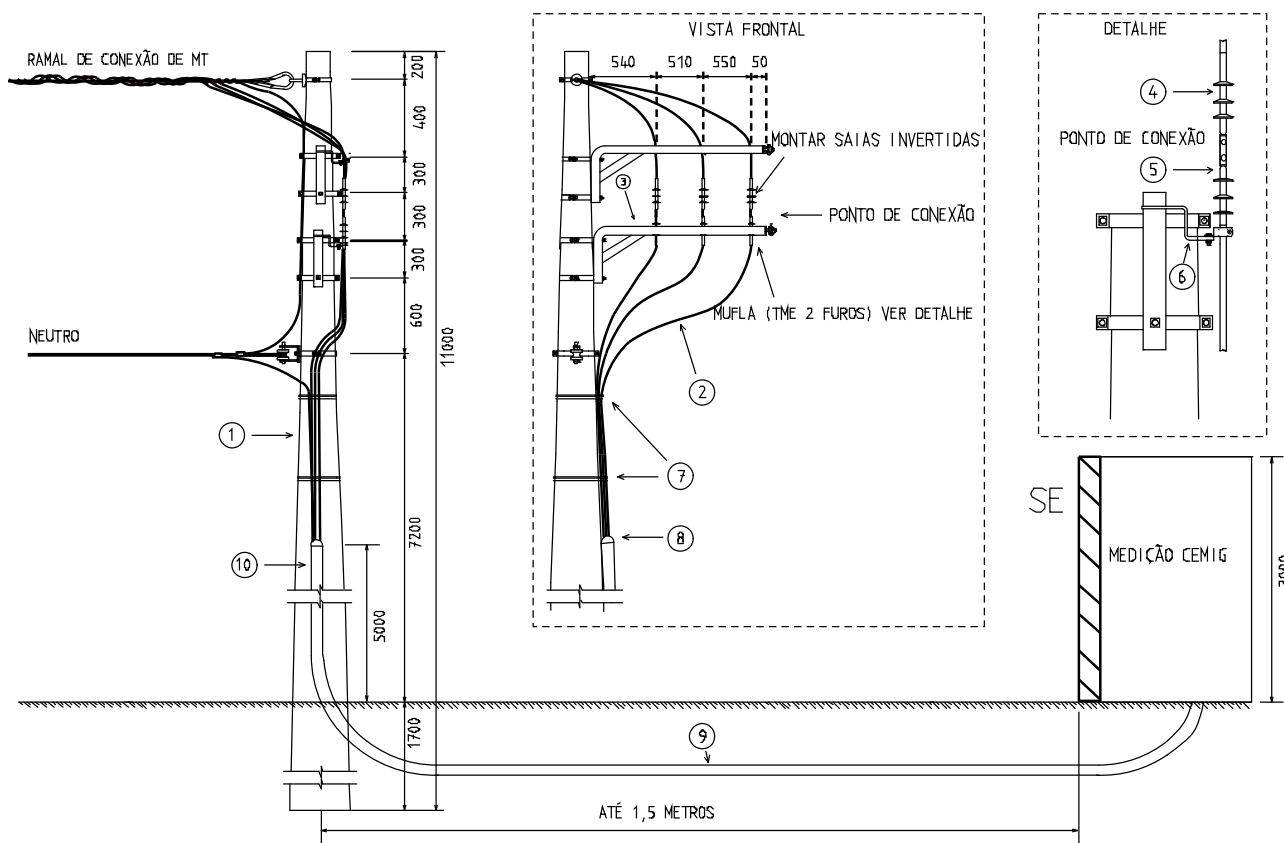
1	Poste de concreto circular de 600 daN (mínimo) para demanda até 4,2 MVA na tensão de 13,8 kV e de até 10 MVA na tensão 22kV. Para os demais atendimentos previstos na ND-5.3 o poste deve ser de concreto circular de 1000 daN (mínimo).
2	Condutores de cobre do ramal de entrada, isolado, conforme as Tabelas 11, 12 e 13 da ND-5.3
3	Braço suporte tipo "J"
4	Muflas do ramal de conexão (responsabilidade da CEMIG)
5	Muflas do ramal de entrada (responsabilidade do cliente) – Terminal Modular Externo (TME), com conector bimetálico de dois furos

6	Suporte tipo "Z"
7	Fio de cobre, aço ou alumínio, isolado, mínimo de 8 voltas
8	Massa de calafetar
9	Eletroduto e curvas de aço de diâmetro 100 mm para condutor até 50 mm <sup>2</sup> conforme as características constantes do MATERIAL PADRONIZADO 7 ou de PVC rígido conforme as características constantes do MATERIAL PADRONIZADO 5.
10	Eletroduto de aço conforme as características constantes do MATERIAL PADRONIZADO 7 de diâmetro 100 mm para condutor até 50 mm <sup>2</sup> .

**NOTAS:**

1. Aplicável a fornecimento em área urbana.
2. A base do poste (parte engastada no solo) deve ser concretada.
3. O neutro da CEMIG deve ser cabo 2 ou 1/0 CA.
4. Alternativamente, o cliente pode instalar um cabo fase reserva, com as terminações, nas mesmas condições que os demais cabos do ramal de entrada.
5. A instalação do eletroduto no solo deve ser realizada conforme DESENHO 35.
6. A distância entre a divisa da propriedade e a subestação é de no máximo 5 metros.
7. Caso a parede onde está localizada a subestação apresente altura suficiente (mínimo 6 metros) e esteja a até um metro da divisa com o passeio público, a instalação do poste pode ser dispensada e o ramal de conexão pode ser ancorado diretamente nessa parede. Se a subestação fizer parte integrante da edificação, a ancoragem deve ocorrer na parede comum à subestação e à edificação, não sendo admitido que o ramal de conexão percorra ambientes da edificação externos à subestação.
8. A entrada dos condutores no interior da subestação pode ser realizada de acordo com uma das seguintes alternativas:
  - a) através de caixa de inspeção padronizada (DESENHO COMPLEMENTAR 10), desde que a mesma não se situe embaixo do cavalete de instalação dos TC e TP de medição;
  - b) diretamente a partir do eletroduto;
  - c) através de caixa de passagem não padronizada, desde que a mesma não se situe embaixo do cavalete de instalação dos TC e TP de medição.
9. Excetuado o item 4, todos os demais são de responsabilidade do cliente (aquisição, instalação e manutenção).

**DESENHO 35 - ATENDIMENTO ÀS SUBESTAÇÕES COM RAMAL DE CONEXÃO AÉREO LOCALIZADAS EM ÁREA RURAL**



**LEGENDA**

PUNTO DE CONEXÃO

1	Poste de concreto circular de 600 daN (mínimo) para demanda até 4,2 MVA na tensão de 13,8 kV e de até 10 MVA na tensão 22kV. Para os demais atendimentos previstos na ND-5.3 o poste deve ser de concreto circular de 1000 daN (mínimo).
2	Condutores de cobre do ramal de entrada, isolado, conforme as Tabelas 11, 12 e 13 da ND-5.3
3	Braço suporte tipo "J"
4	Muflas do ramal de conexão (responsabilidade da CEMIG)

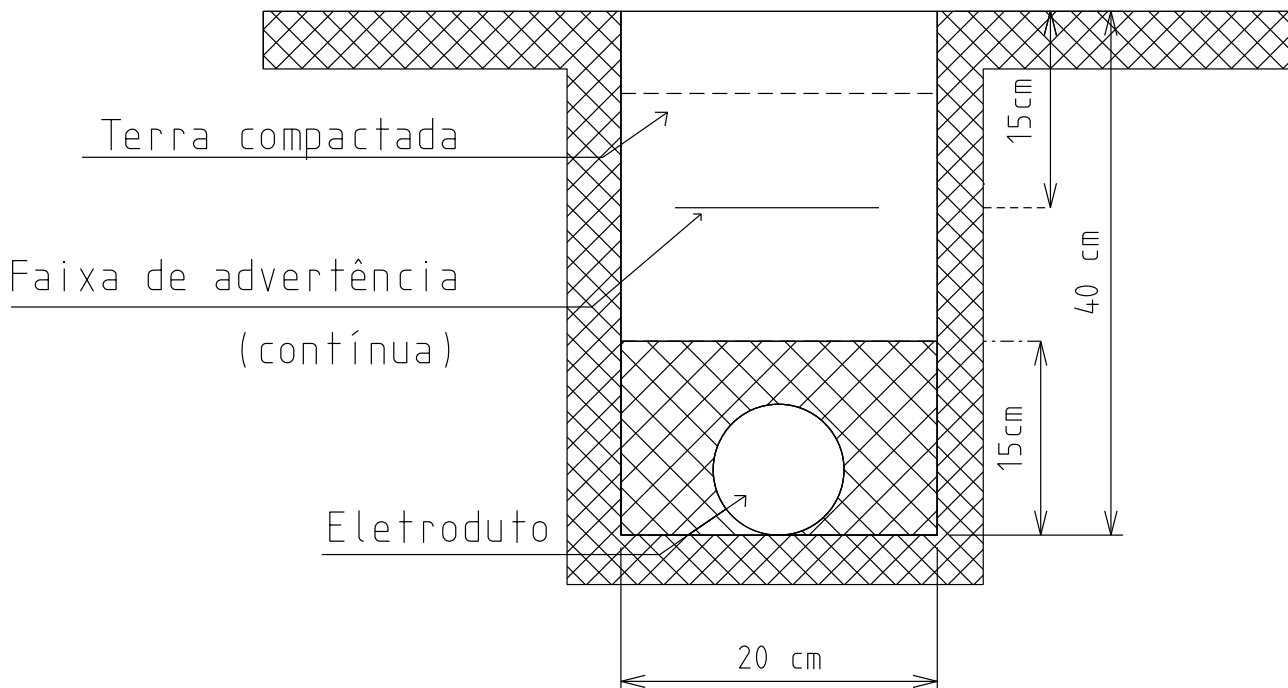
5	Muflas do ramal de entrada (responsabilidade do cliente) – Terminal Modular Externo (TME), com conector bimetálico de dois furos
6	Suporte tipo “Z”
7	Fio de cobre, aço ou alumínio, isolado, mínimo de 8 voltas
8	Massa de calafetar
9	Eletroduto e curvas de aço de diâmetro 100 mm para condutor até 50 mm <sup>2</sup> conforme as características constantes do MATERIAL PADRONIZADO 7 ou de PVC rígido conforme as características constantes do MATERIAL PADRONIZADO 5 da ND 5.3.
10	Eletroduto de aço conforme as características constantes do MATERIAL PADRONIZADO 7 da N.D. 5.3 de diâmetro 100 mm para condutor até 50 mm <sup>2</sup> .

**NOTAS:**

1. Aplicável a fornecimento em área rural.
2. A base do poste (parte engastada no solo) deve ser concretada.
3. O neutro da CEMIG deve ser cabo 2 ou 1/0 CA.
4. Alternativamente, o cliente pode instalar um cabo fase reserva, com as terminações, nas mesmas condições que os demais cabos do ramal de entrada.
5. A instalação do eletroduto no solo deve ser realizada conforme DESENHO 35.
6. Caso a parede onde está localizada a subestação apresente altura suficiente (mínimo 6 metros), a instalação do poste pode ser dispensada e o ramal de conexão pode ser ancorado diretamente nessa parede. Se a subestação fizer parte integrante da edificação, a ancoragem deve ocorrer na parede comum à subestação e à edificação, não sendo admitido que o ramal de conexão percorra ambientes da edificação externos à subestação. Nestes casos, a localização da parede deve ser a mesma em que estaria o poste de ancoragem.
7. A entrada dos condutores no interior da subestação pode ser realizada de acordo com uma das seguintes alternativas:
  - d) através de caixa de inspeção padronizada (DESENHO COMPLEMENTAR 10), desde que a mesma não se situe embaixo do cavalete de instalação dos TC e TP de medição;
  - e) diretamente a partir do eletroduto;
  - f) através de caixa de passagem não padronizada, desde que a mesma não se situe embaixo do cavalete de instalação dos TC e TP de medição.
8. Quando a rede de distribuição não atravessar a propriedade rural particular, o poste ou a parede da subestação (no caso da nota 6) utilizado para ancoragem deve estar localizado a

no máximo um metro no interior da propriedade e no máximo trinta metros da rede de distribuição.

9. Quando a rede de distribuição atravessar a propriedade rural particular, o poste ou a parede da subestação utilizado para ancoragem deve estar localizado a no máximo trinta metros da rede de distribuição e fora da faixa de servidão.
10. Caso exista barreira física ao redor da subestação de entrada, o poste para ancoragem deve estar localizado no interior da barreira a no máximo um metro da mesma. Neste caso, a subestação pode estar a mais de 1,5 metros do poste de ancoragem.
11. Excetuado o item 4, todos os demais são de responsabilidade do cliente (aquisição, instalação e manutenção).

**DESENHO 36 – INSTALAÇÃO SUBTERRÂNEA DO ELETRODUTO****NOTAS:**

1. Especificações da “faixa de advertência”:

Material: PVC;

Largura: 150 mm;

Os dizeres “CUIDADO – CABO ELÉTRICO”, no centro da fita, em vermelho;

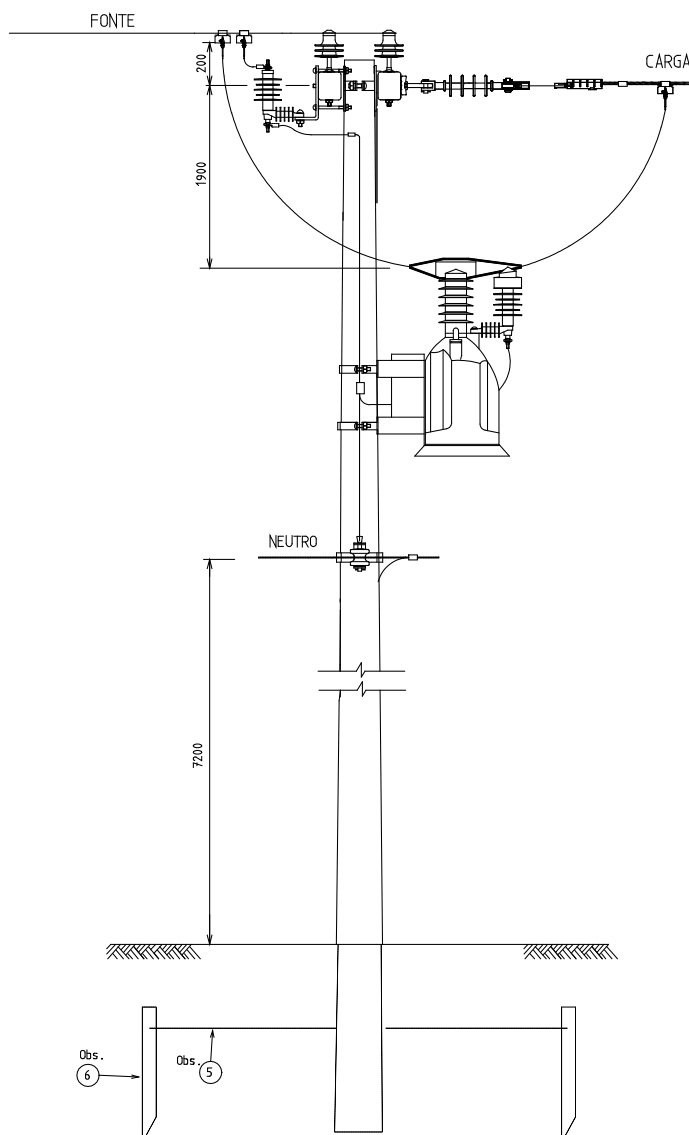
Cor da fita: amarelo. Ver MATERIAL PADRONIZADO 11.

2. Ao redor do eletroduto deve existir envelope de concreto. Para tal, deve-se utilizar concreto com  $f_{ck}=76 \text{ kgf/cm}^2$ .

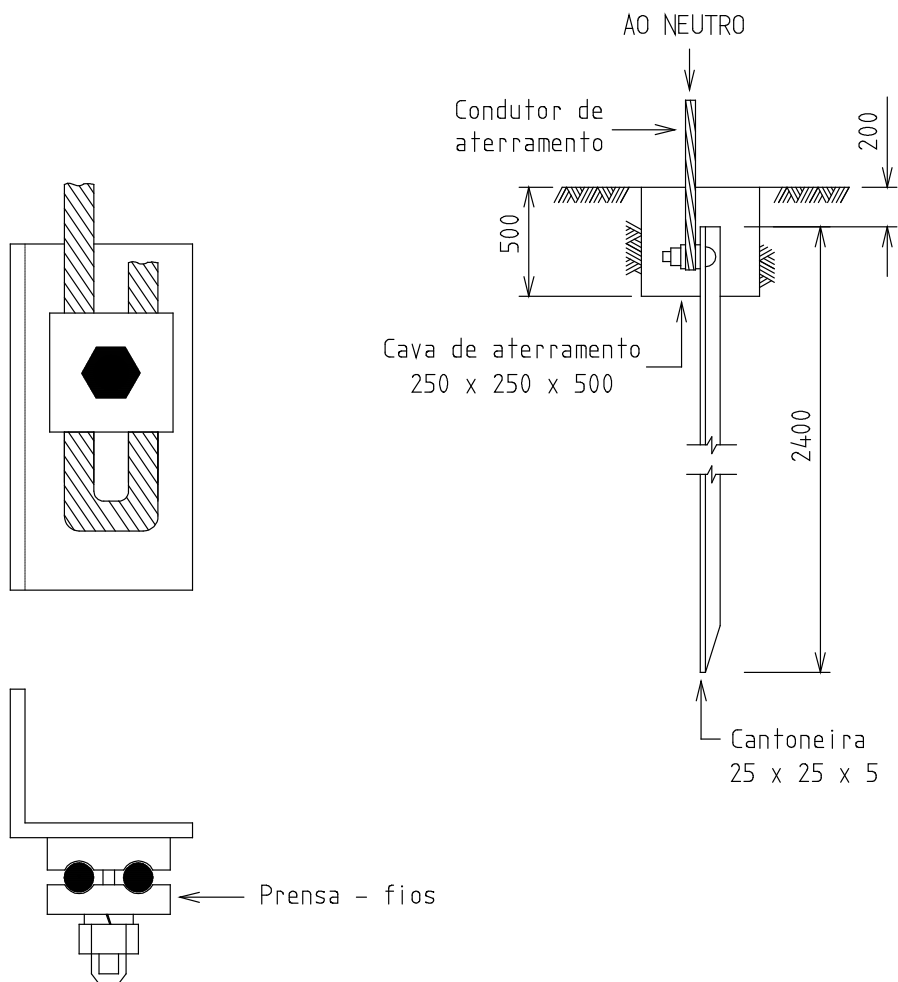
**7 DESENHOS COMPLEMENTARES**

UTILIZAÇÃO	DESENHO	PÁGINA
Cubículo de medição em epóxi (3 TC – 3 TP)	1	145
Sistema de aterramento	2	146
Ligações das buchas do disjuntor e saída/entrada subterrâneas	3	147
Topologia do aterramento	4	148
Opções para sistemas de emergência	5	149
Grade de proteção	6	151
Montagem eletromecânica - caixa tipo ZD - emenda com derivação de média tensão	7	152
Junção de caixas	8	153
Suporte para TP e TC de medição	9	154
Construção civil - caixas de inspeção - tipos e dimensões	10	155



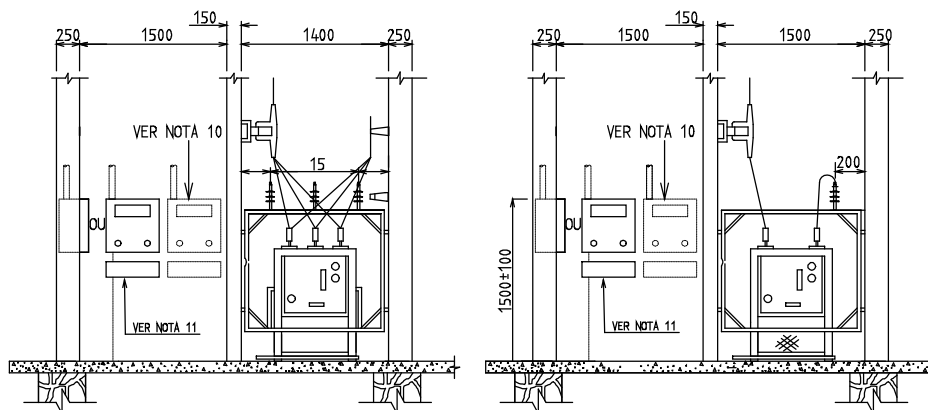
**DESENHO COMPLEMENTAR 1- CUBÍCULO DE MEDIÇÃO EM EPÓXI (3 TC – 3 TP)****NOTAS:**

1. O fornecimento através de cubículo de medição é uma alternativa para a Cemig, que deve avaliar a sua utilização em casos específicos (medição de alimentador, fornecimento à outras concessionárias de energia, impedimento de acesso, etc.). O custo de aquisição, instalação e manutenção é por conta da Cemig.
2. A montagem dessa página refere-se à medição de alimentador.
3. Para cada aplicação existe um tipo de cubículo de medição.
4. A montagem desse cubículo deverá ser conforme o manual de instalação a ser fornecido pelo fabricante;
5. Cabo de cobre nu 50 mm<sup>2</sup> para aterramento.
6. Haste de aço zincada tipo cantoneira de 2400-25x25x5mm, conforme Tabela 1.

**DESENHO COMPLEMENTAR 2 - SISTEMA DE ATERRAMENTO****NOTAS:**

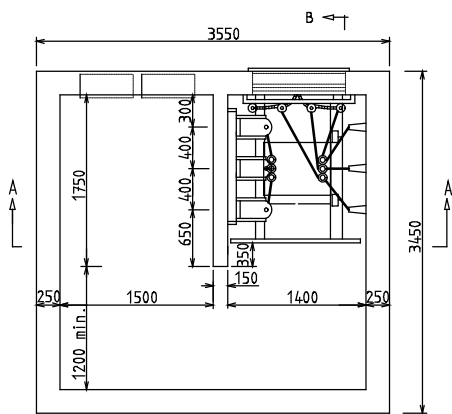
1. Demais características técnicas do sistema de aterramento, ver Capítulo 4, item 4.7.
2. Dimensões mínimas, em milímetros.
3. Opcionalmente a cava de aterramento poderá ser substituída por eletroduto de PVC rígido com diâmetro de 300 mm ou por caixa circular de PVC rígido com diâmetro de 300 mm. No entanto, a tampa deverá ser de concreto, ferro fundido ou policarbonato (de modelo que conste no PEC 11).
4. Este desenho é ilustrativo, pode-se utilizar outros tipos de haste de aterramento.

**DESENHO COMPLEMENTAR 3 - LIGAÇÕES DAS BUCHAS DO DISJUNTOR E SAÍDA/ENTRADA SUBTERRÂNEAS**

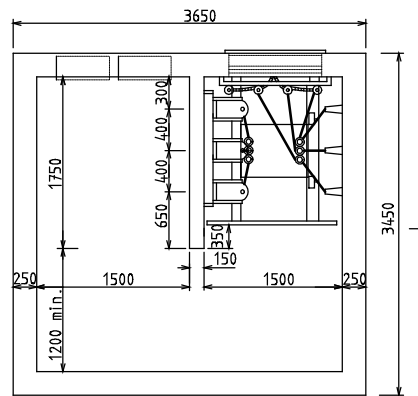


CORTE AA

CORTE CC

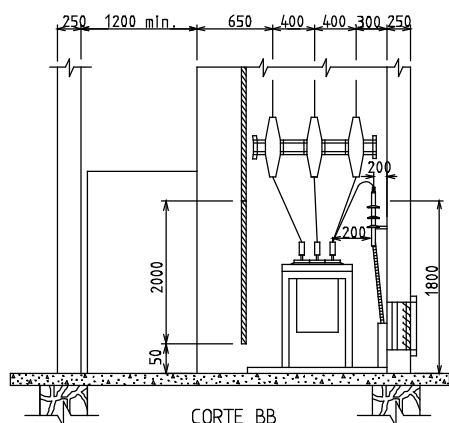


PLANTA



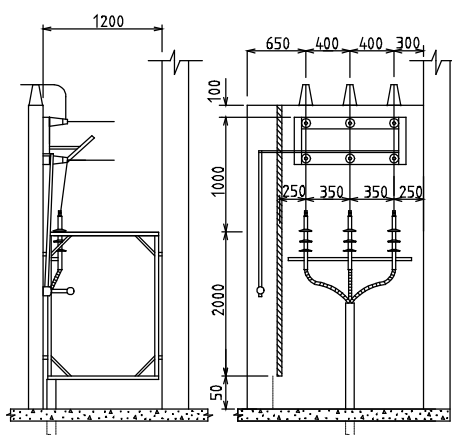
PLANTA

DISPOSIÇÃO DE DISJUNTOR COM BUCHAS LATERAIS SAÍDA SUBTERRÂNEA



CORTE BB

DISPOSIÇÃO DE DISJUNTOR COM BUCHAS FRONTAIS SAÍDA AÉREA OU SUBTERRÂNEA

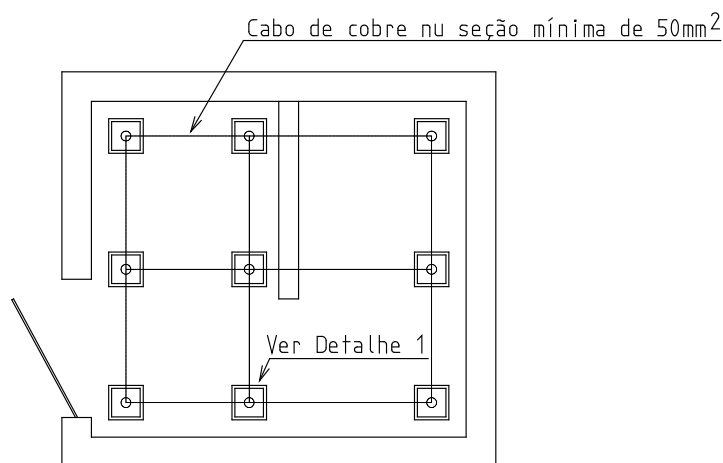


SAÍDA/ENTRADA SUBTERRÂNEA EM 13,8kV ou 23,1kV ou 34,5 kV

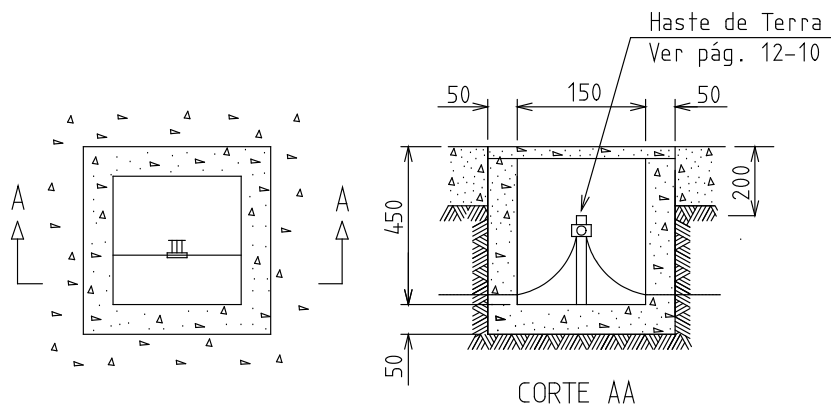
**NOTA:**

1. Dimensões em milímetros.

## DESENHO COMPLEMENTAR 4 – TOPOLOGIA DO ATERRAMENTO



ATERRAMENTO  
DISPOSIÇÃO ILUSTRATIVA



DETALHE 1

### NOTAS:

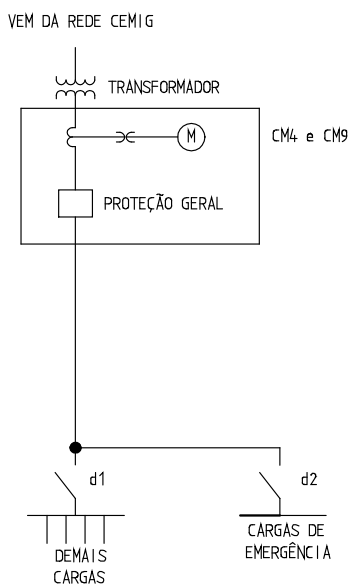
1. Desenho ilustrativo.

A condutor de cobre pode ser substituído por opção conforme critérios do item 4.7.

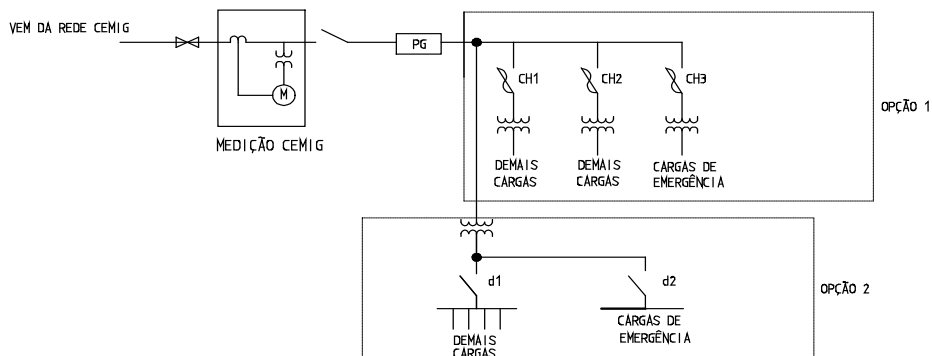
2. Dimensões em milímetros.
3. Caso necessário para atender os critérios da ABNT NBR 15751, da ABNT NBR 14039 e da ABNT NBR 5419, as dimensões da malha de aterramento devem ser ampliadas e/ou o número de eletrodos devem ser aumentado.

**DESENHO COMPLEMENTAR 5 - OPÇÕES PARA SISTEMAS DE EMERGÊNCIA**

- a) Torre com caixa d'água (utilização de água por gravidade – sem uso da energia elétrica)
- b) Subestação nº 6



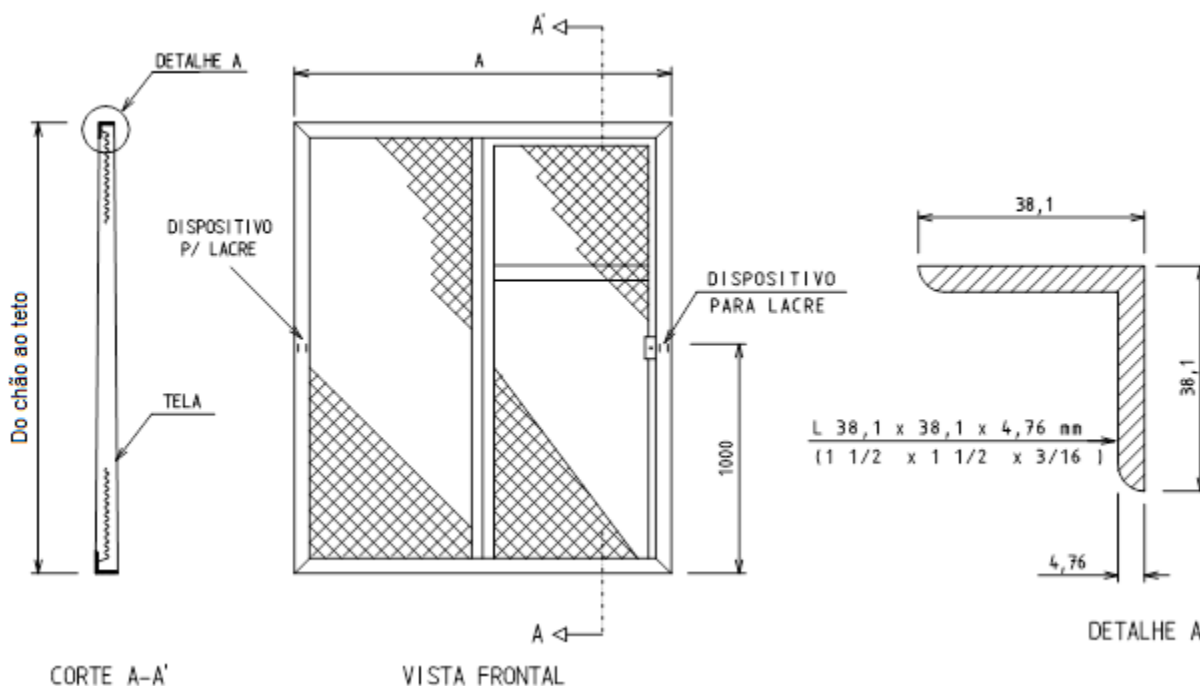
- c) Demais subestações



**NOTAS:**

1. Ver Capítulo 2, item 2.6.5.2.11.
2. Para a Subestação nº 6, é recomendado que os disjuntores d1(demais cargas) e d2 (cargas de emergência) sejam instalados em uma caixa CM-9 localizada na mesma mureta onde estarão as caixas CM-4 (medição CEMIG) e CM-9 (proteção geral).
3. Para as demais subestações, recomendamos que as chaves 1, 2 e 3 e os disjuntores d1 e d2 sejam instalados no mesmo local.
4. O disjuntor ou a chave das cargas de emergência deverá ser provido de placa com os dizeres: “Essa proteção **não** deverá ser operada em caso de emergência”.

**DESENHO COMPLEMENTAR 6 - GRADE DE PROTEÇÃO**

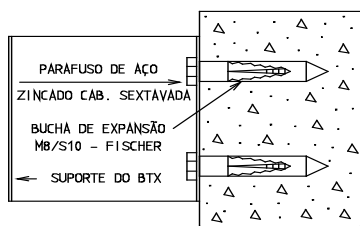
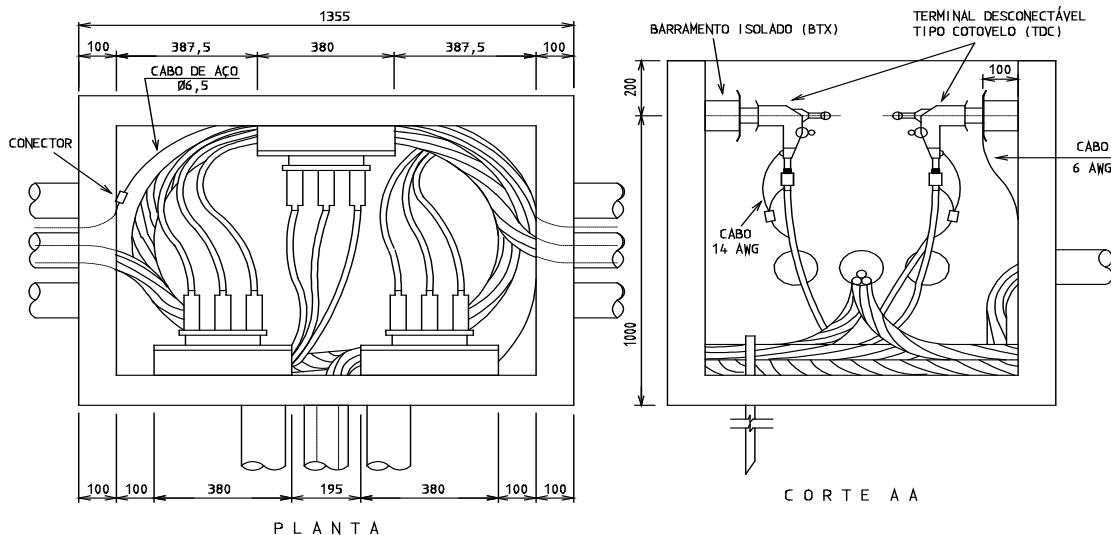


CUBÍCULOS	ALTURA	LARGURA "A" (mm)
Medição	do chão ao teto	1500
Proteção	do chão ao teto	1400
Transformação	do chão ao teto	1600

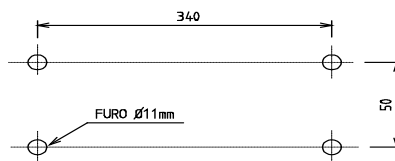
**NOTAS:**

1. Armação de cantoneira de ferro galvanizado conforme detalhe A.
2. Painel de tela de arame zincado nº 12 BWG, com malha de 30x30 mm.
3. Os painéis de tela dos cubículos de medição, proteção e transformação deverão ter dispositivo para lacre da CEMIG e abertura para a área de circulação da subestação.
4. Em todos os cubículos deverão ser previstos limitadores de curso (batente) para os quadros de tela, através de perfil "L", de 38,1x38,1x4,76x50 mm.
5. No painel de tela do cubículo de medição deverá ser prevista uma porta de acesso, com dimensões 600x2000 mm, com dispositivo para lacre.
6. No painel de tela do cubículo de proteção deverá ser prevista uma porta de acesso com dimensões de 1400x2000 mm com dispositivo para lacre.
7. As dobradiças das portas dos painéis de tela deverão ser do tipo que não permite a abertura das portas sem romper o lacre da CEMIG.
8. A grade de proteção deverá ter pintura de acabamento, preferencialmente tipo eletrostática.

## DESENHO COMPLEMENTAR 7 - MONTAGEM ELETROMECÂNICA CAIXA TIPO ZD EMENDA COM DERIVAÇÃO DE MÉDIA TENSÃO



DETALHE DE FIXAÇÃO DO BTX



DETALHE DE FURAÇÃO DO BTX

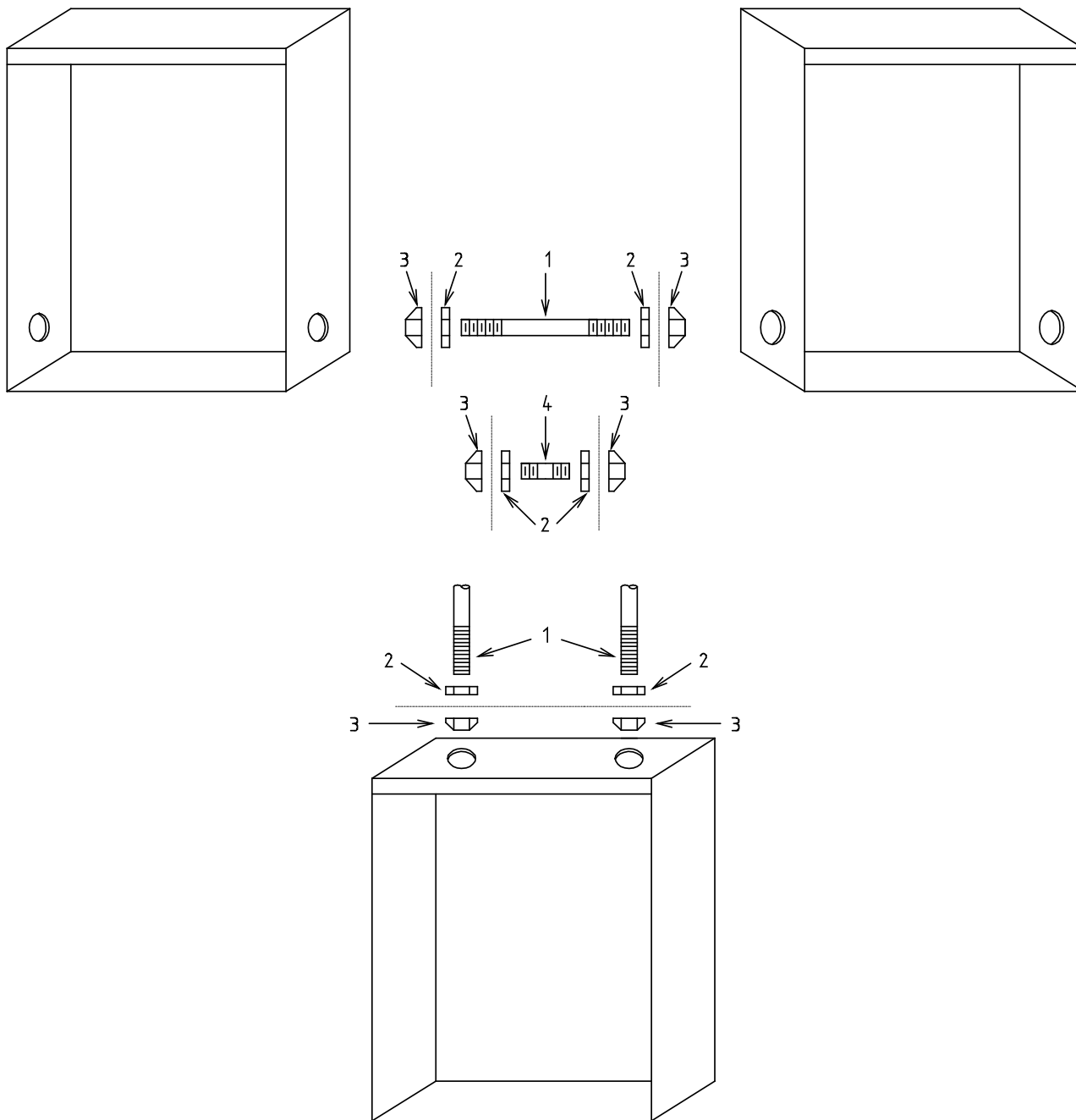
LISTA DE MATERIAL							
Item	Descrição	Un.	Quant.	Item	Descrição	Un.	Quant.
1	Barramento isolado triple – BTX	pç	3	6	Dispositivo aterramento p/ CB MT	pç	9
2	Bucha ficher M8S10	pç	12	7	Fio cobre de 1,5mm <sup>2</sup>	kg	0,2
3	Cabo cobre nu, flexível 16mm <sup>2</sup>	kg	1	8	Parafuso aço zinc. cabeça sextavada Ø9,5x32mm	pç	12
4	Conector paraf. Fendido p/ cabo 16mm <sup>2</sup>	pç	3	9	Terminal tipo cotovelo	pç	9
5	Conector paraf. Fendido p/ cabo 35mm <sup>2</sup>	pç	3				

### NOTAS:

1. A capacidade máxima de emendas de MT desta caixa é um circuito de cabos até 120 mm<sup>2</sup> com uma derivação até 120 mm<sup>2</sup>, em 15/25kV.
2. Dimensões em milímetros.

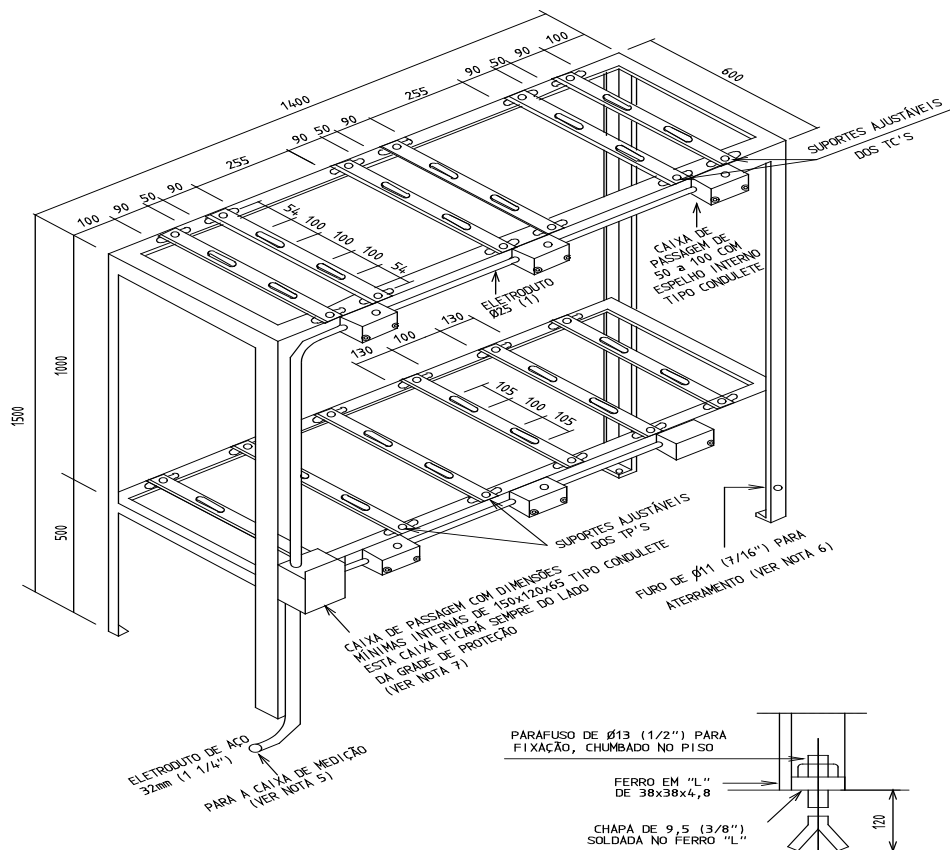


**DESENHO COMPLEMENTAR 8 - JUNÇÃO DE CAIXAS**



LISTA DE MATERIAL			
Item	Descrição	Item	Descrição
1	Eletroduto de aço ou PVC	4	Niple
2	Porca arruela		
3	Bucha		

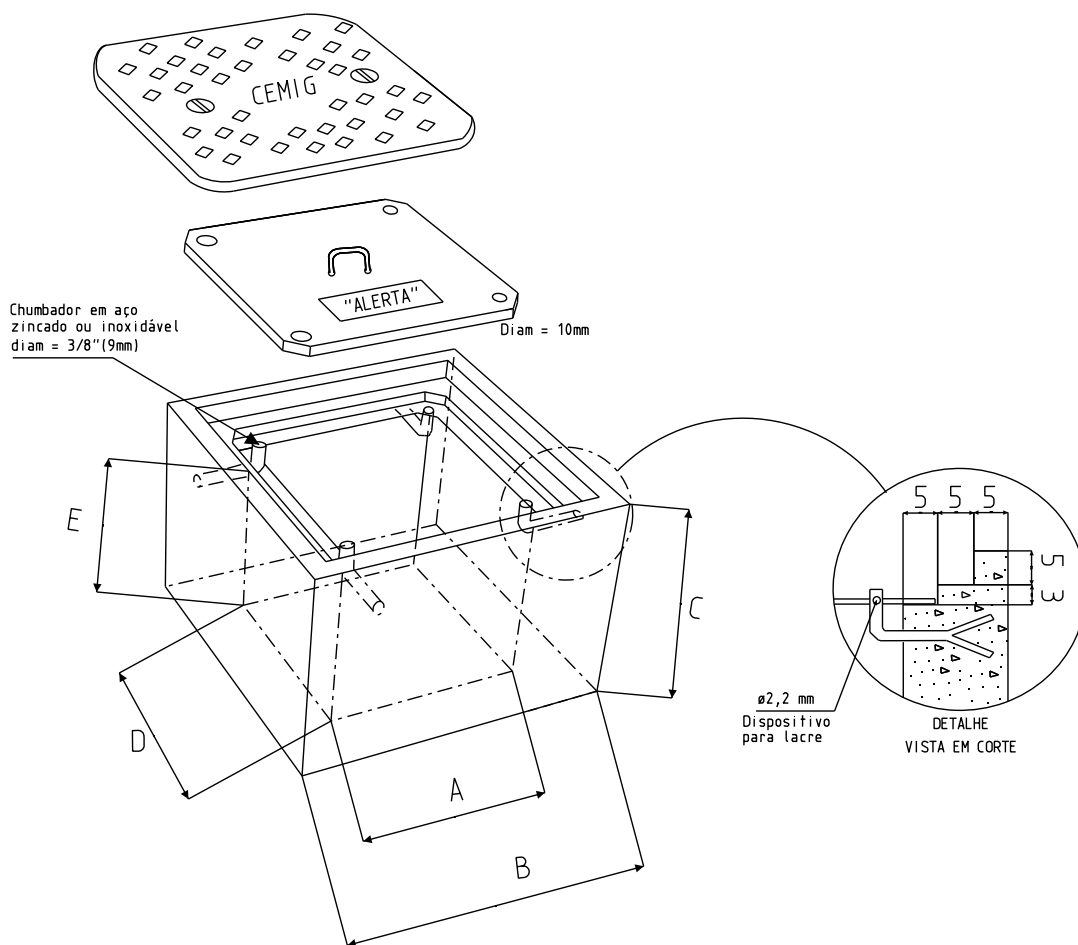
## DESENHO COMPLEMENTAR 9 - SUPORTE PARA TP E TC DE MEDIÇÃO



### NOTAS:

1. Todos os ferros em "L" deverão ser de 38x38x4,8 (11/2"x11/2"x3/16") soldados entre si.
2. Todas as travessas deverão ser de chapa de ferro 38x4,8 (11/2" x 3/16").
3. Todos os furos oblongos deverão ser de  $\phi 11(7/16)$ .
4. Os parafusos para fixação das travessas deverão ser de cabeça sextavada de  $\phi 9,5 \times 25$  (3/8"x1").
5. Este eletroduto deverá ser instalado de forma aparente acima do piso e externamente nas paredes da subestação até a caixa de medição (CM-4).
6. O suporte deverá ser devidamente aterrado utilizando-se parafuso de cabeça sextavada de 9,5x25(3/8"x1") e respectiva porca.
7. O conjunto de eletrodutos e caixas de passagem deverá ficar sempre do lado oposto da fonte de energia.
8. As tolerâncias das cotas deverão ser de  $\pm 5\%$ .
9. Dimensões em milímetros.

**DESENHO COMPLEMENTAR 10 - CAIXAS DE INSPEÇÃO - TIPOS E DIMENSÕES**



TIPOS	DIMENSÕES (mm)					DENOMINAÇÃO ANTERIOR
	A	B	C	D	E	
ZC	770	820	980	670	900	CP-03(U)
ZD	1000	-	-	750	1200	CP-01(D)

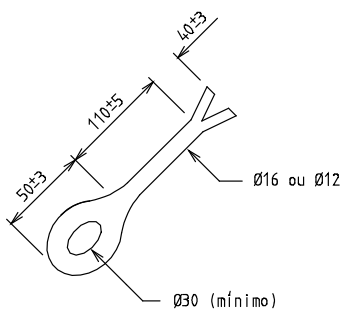
**NOTAS:**

1. A profundidade das caixas será determinada em função da profundidade do banco de dutos, condições locais e/ou necessidade específica.
2. As caixas poderão ser construídas com anéis pré-moldados, alvenaria ou concreto moldado no local. As caixas em alvenaria só devem ser construídas em locais não sujeitos à trânsito de veículos.
3. Deve ser fixada placa ou adesivo diretamente na tampa interna com os seguintes dizeres: "PERIGO DE MORTE".

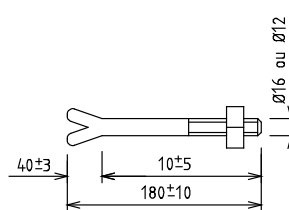
**8 DESENHOS DOS MATERIAIS PADRONIZADOS**

UTILIZAÇÃO	DESENHO	PÁGINA
Ferragens para ramal aéreo	1	157
Cintas	2	158
Caixa modular com disjuntor geral, TC e barramentos	3	159
Caixa para medição polifásica (medidores kW/kWh e kVArh) – medição indireta (CM-4)	4	160
Eletroduto de PVC rígido	5	161
Eletroduto corrugado de polietileno	6	162
Eletroduto de aço	7	163
Cabeçote para eletroduto	8	164
Tampas com aro para caixas de inspeção	9	165
Tampa e aro para caixa ZD (ver et 02.118 – CEMIG – 0430 – ND-2.6)	10	166
Faixa plástica de sinalização	11	167
Placa de Advertência	12	168
Arruela, bucha e isolador roldana	13	169
Terminal maciço de compressão tipo pino e de encapsulamento	14	170
Terminal de compressão vazado tipo pino	15	171
Conectores e terminal para aterramento	16	172

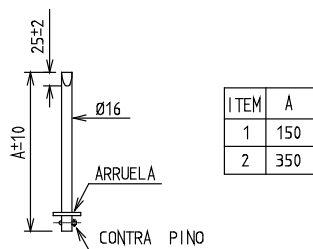
**MATERIAL PADRONIZADO 1 - FERRAGENS PARA RAMAL AÉREO**



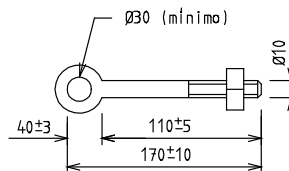
CHUMBADOR - OLHAL



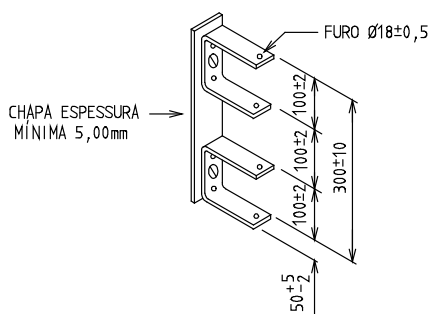
PARAFUSO - CHUMBADOR



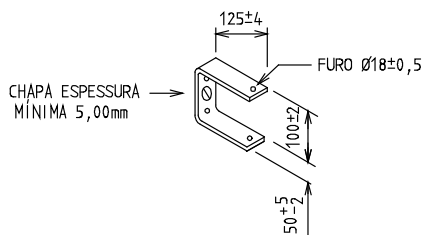
HASTE PARA ARMAÇÃO SECUNDÁRIA



PARAFUSO - OLHAL



ARMAÇÃO SECUNDÁRIA DE 2 ESTRIBOS

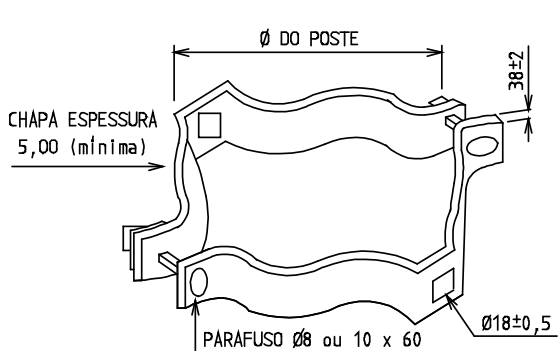


ARMAÇÃO SECUNDÁRIA DE 1 ESTRIBO

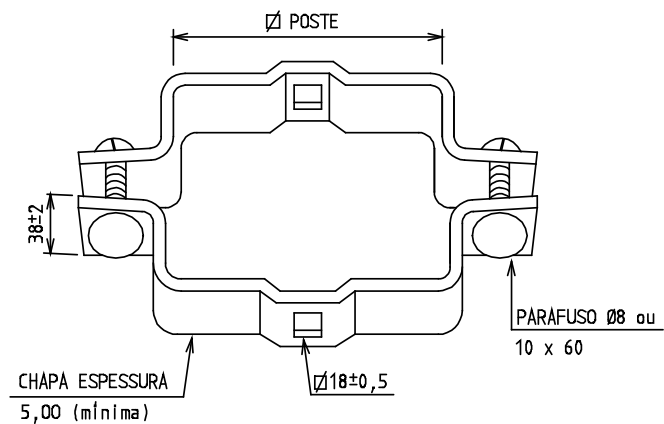
**NOTAS:**

1. Todo material deve ser em aço carbono, zincado por imersão a quente.
2. Dimensões em milímetros.

## MATERIAL PADRONIZADO 2 – CINTAS



CINTA PARA POSTE CIRCULAR

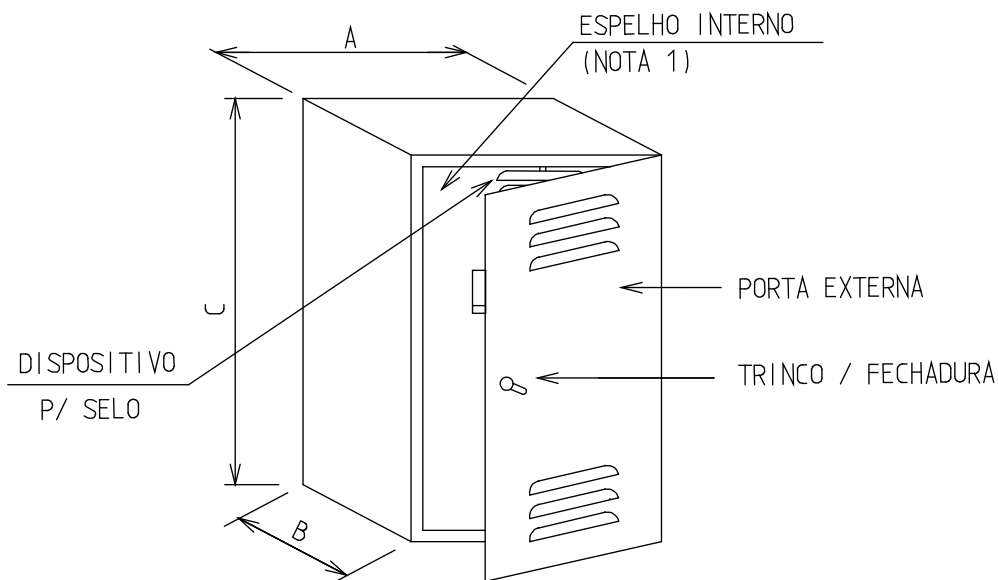


CINTA PARA POSTE DT OU QUADRADO

## NOTAS:

1. Cintas, parafusos e porcas: aço carbono, zincado por imersão a quente.
2. Dimensões em milímetros.

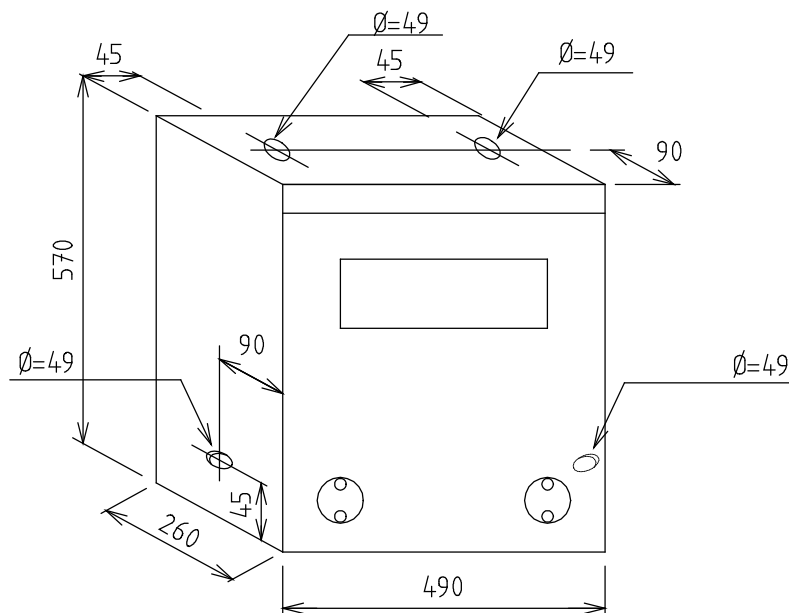
### MATERIAL PADRONIZADO 3 - CAIXA MODULAR COM DISJUNTOR GERAL, TC E BARRAMENTOS



MOD.	DIMENSÕES			UTILIZAÇÃO
	A	B	C	
CM-9	600	400	1000	Como quadro de distribuição geral (com disjuntor e/ou TC) para disjuntor de até 400 A
CM-18	600	400	1200	Como quadro de distribuição geral (com disjuntor e/ou TC) para disjuntor de até 800 A

#### NOTAS:

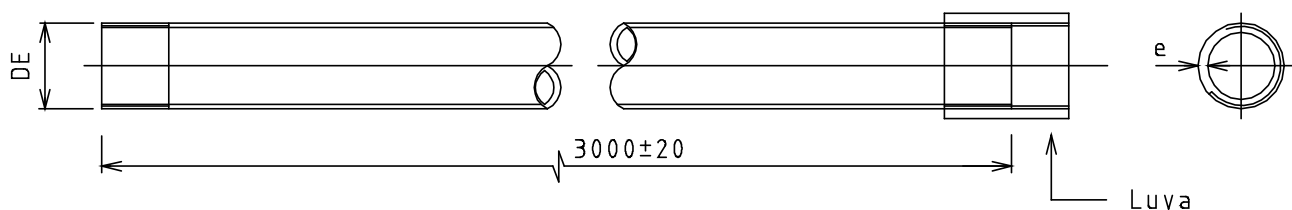
1. Nas caixas modelo CM-9 e CM-18 o espelho interno deve ser cortado de forma que fiquem acessíveis apenas as alavancas dos disjuntores.
2. Nas caixas CM-9 e CM-18 os furos necessários para cada tipo de montagem deverão ser feitas na obra e deverão ser executados com serra copo e ser providos de proteção contra corrosão na chapa para evitar danos ao isolamento dos cabos.
3. Dimensões em milímetros.

**MATERIAL PADRONIZADO 4 - CAIXA PARA MEDIÇÃO POLIFÁSICA (MEDIDORES kW/kWh  
E kVarh) – MEDIÇÃO INDIRETA (CM-4)****NOTAS:**

1. Dimensões em milímetros.
2. A caixa CM-4 especial tem todas as dimensões idênticas à CM-4, exceto a profundidade, que passa de 260 mm para 330 mm.



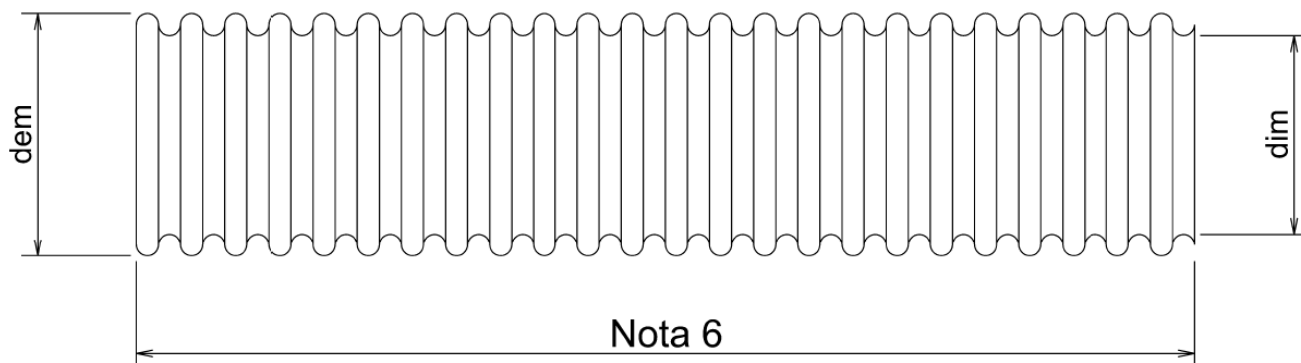
### MATERIAL PADRONIZADO 5- ELETRODUTO DE PVC RÍGIDO



I T E M	DIÂMETRO		ESPESSURA NOMINAL DA PAREDE - e mm	
	NOMINAL - DN			EXTERNO - DE mm
	mm	POL		
1	25	3/4	25,9	2,3
2	32	1	33,0	2,7
3	40	1 1/4	42,0	2,9
4	50	1 1/2	47,4	3,0
5	60	2	59,0	3,1
6	75	2 1/2	74,7	3,8
7	85	3	87,6	4,0
8	110	4	113,1	5,0

#### CARACTERÍSTICAS TÉCNICAS:

1. Material: PVC rígido
2. Tipo: rosqueável, classe B, conforme NBR 15465
3. Acabamento: superfícies internas e externas do eletroduto e luva isenta de rebarbas e quinas vivas
4. Identificação: marcação no eletroduto de forma legível e indelével contendo:
  - Nome ou marca de identificação do fabricante
  - Diâmetro nominal
  - O termo "eletroduto"
  - O termo "NBR 15465"
  - O termo "Eletroduto PVC rígido"
5. Partes componentes: fornecer eletroduto com uma luva

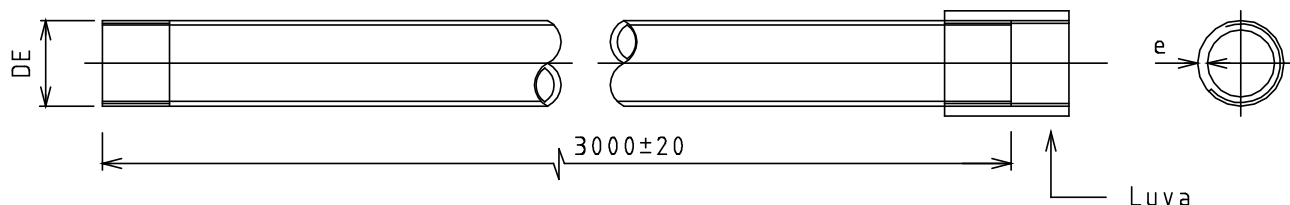
**MATERIAL PADRONIZADO 6 - ELETRODUTO CORRUGADO DE POLIETILENO**


DIÂMETRO EXTERNO NOMINAL (DE)	DIÂMETRO EXTERNO MÉDIO( $d_{em}$ )	DIÂMETRO INTERNO MÉDIO( $d_{im}$ ) MÍNIMO
50	$50,0 \pm 1,5$	37,0
55	$55,0 \pm 1,5$	40,0
63	$63,0 \pm 2,0$	49,0
75	$75,0 \pm 2,0$	56,0
90	$90,0 \pm 2,5$	72,0
100	$100,0 \pm 2,5$	83,0
110	$110,0 \pm 2,5$	93,0

**CARACTERÍSTICAS TÉCNICAS:**

1. Material: Polietileno
2. Tipo: conforme ABNT NBR 15715.
3. Acabamento: superfícies internas e externas do eletroduto isenta de bolhas, trincas, fraturas do fundido ou outros defeitos visuais.
4. Identificação: marcação no eletroduto de forma legível e indelével contendo:
  - Nome ou marca de identificação do fabricante
  - Diâmetro externo nominal (DE)
  - O termo "PE"
  - O termo "NBR 15715"
  - O termo "ENERGIA"
  - O termo "NÃO PROPAGANTE DE CHAMA"
  - Código que permita a rastreabilidade à sua produção, tal que contemple um indicador relativo ao mês e ano de fabricação.
5. Partes componentes: fornecer eletroduto com luva fabricada em polietileno ou polipropileno ou PVC.
6. Os dutos corrugados devem ser fornecidos em barras com comprimento múltiplos de 6 metros ou em rolos com comprimentos múltiplos de 25 metros.

### MATERIAL PADRONIZADO 7 – ELETRODUTO DE AÇO

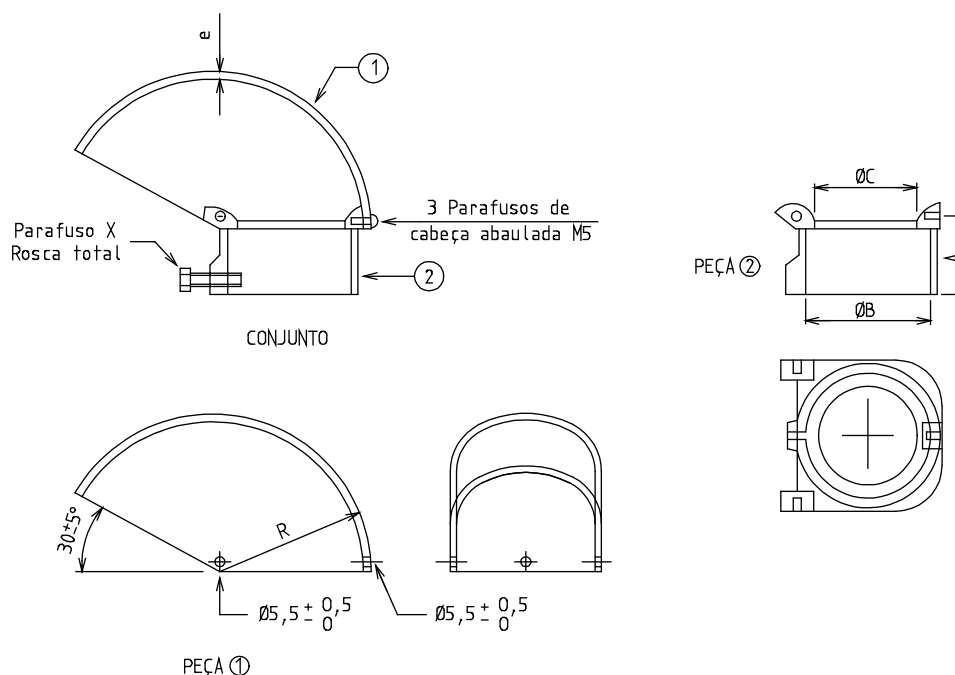


I T E M	DIÂMETRO			ESPESSURA NOMINAL DA PAREDE - e mm
	NOMINAL- DN		EXTERNO- DE mm	
	mm	POL		
1	20	¾	26,9	2,25
2	25	1	33,7	2,65
3	32	1 1/4	42,4	2,65
4	40	1 1/2	48,3	3,00
5	50	2	60,3	3,00
6	65	2 1/2	76,1	3,35
7	80	3	88,9	3,35
8	100	4	114,3	3,75

#### CARACTERÍSTICAS TÉCNICAS:

1. Material: aço carbono
2. Tipo: eletroduto rígido conforme ABNT NBR 5598
3. Acabamento: superfícies internas e externas do eletroduto e luva isenta de rebarbas e quinas vivas
4. Tratamento: zincagem por imersão a quente
5. Identificação: marcação no eletroduto em sua superfície externa, de forma legível e indelével, as seguintes informações:
  - Nome ou símbolo do fabricante
  - Nome do produto (eletroduto)
  - Diâmetro nominal
  - ABNT NBR 5598
6. Partes componentes: fornecer eletroduto com uma luva

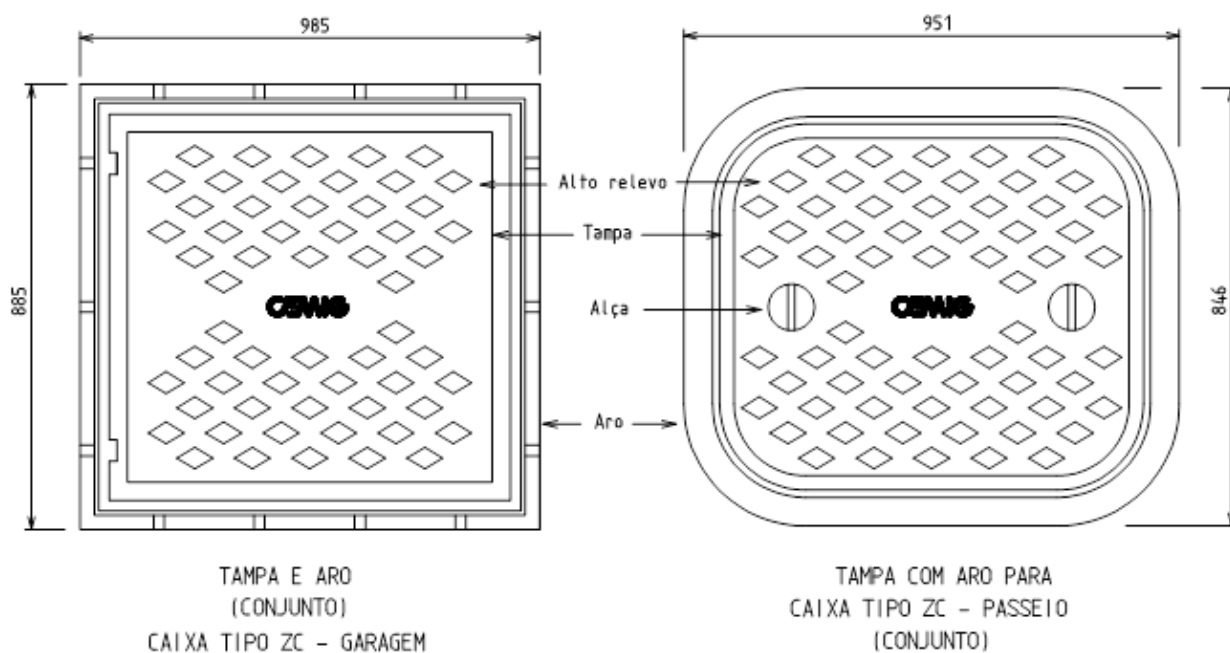
### MATERIAL PADRONIZADO 8 – CABEÇOTE PARA ELETRODUTO



ITEM	UTILIZAÇÃO	A min	ØB	ØC	PARAF. X	ØE	R min	PESO APROX. kg	Espessura min "e"	
	ELETRODUTO O DN (POL.)								PEÇAS - AL	PEÇAS - PVC
1	¾	20	31 ± 2	25 ± 2	M5 x 30	5,5 + 0,5	55	0,20	5	7
2	1		38 ± 2	31 ± 2						
3	1 1/2	50	54 ± 3	44 ± 3	M8 x 30	8,5 + 0,5	85	0,50		
4	2		66 ± 3	55 ± 3						
5	2 1/2		81 ± 3	67 ± 4						
6	3	55	97 ± 4	62 ± 4	M10 x 30	10,5 + 0,5	125	1,70		
7	4		125 ± 6	107 ± 6						

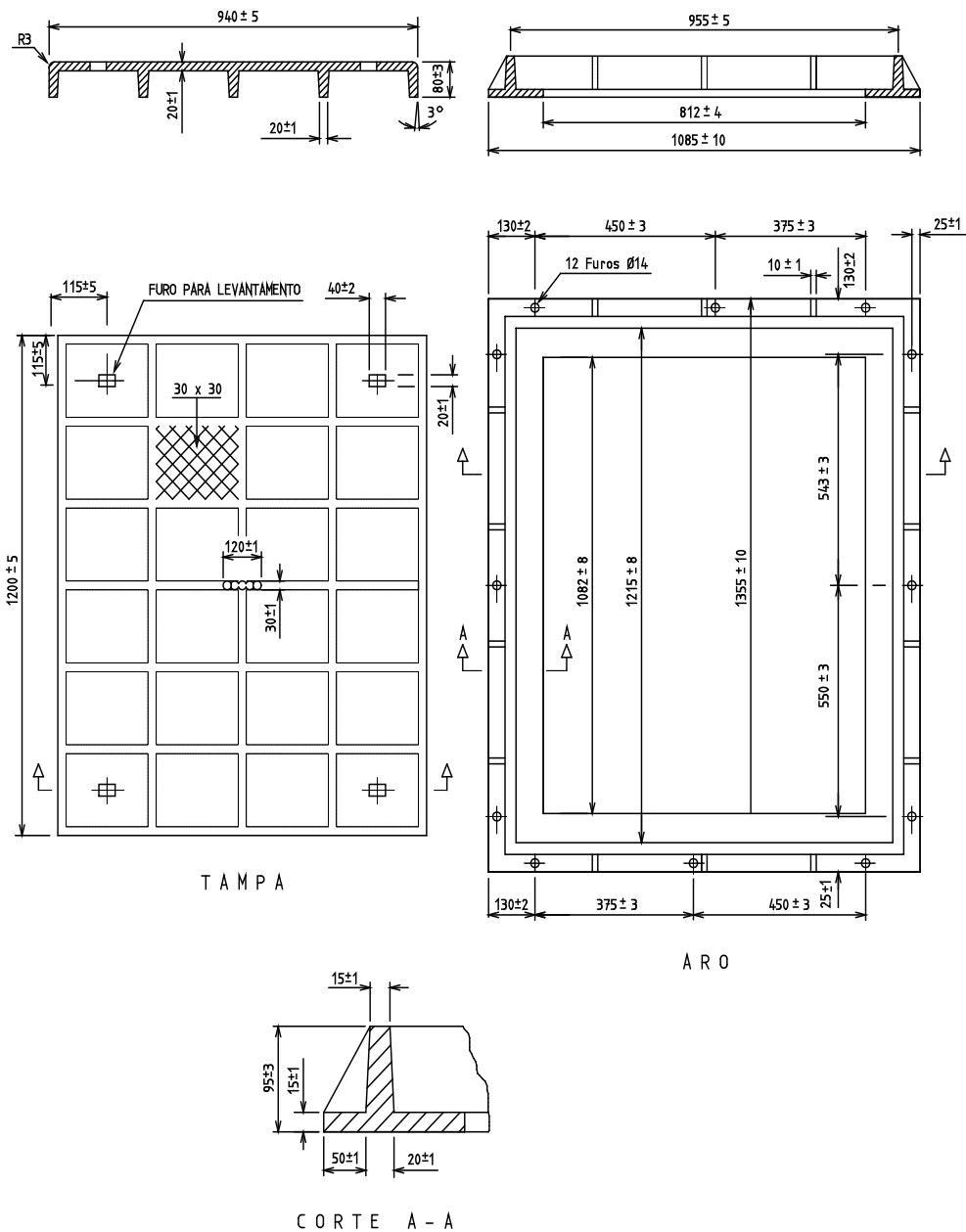
### CARACTERÍSTICAS TÉCNICAS

- Material: Peças 1 e 2: Alumínio, liga de alumínio ou PVC
- Parafusos, porca e arruela: Alumínio duro anodizado ou aço zincado
- Acabamento: Superfícies lisas, isentas de rebarbas
- Cor: (Material de PVC): preto
- Identificação: Marcação legível e indelével contendo:
  - Nome ou marca do fabricante
  - Dimensões Ø B
- Partes componentes: fornecer completo, com todos os parafusos indicados no desenho.

**MATERIAL PADRONIZADO 9 – TAMPAS COM ARO PARA CAIXAS DE INSPEÇÃO****NOTAS:**

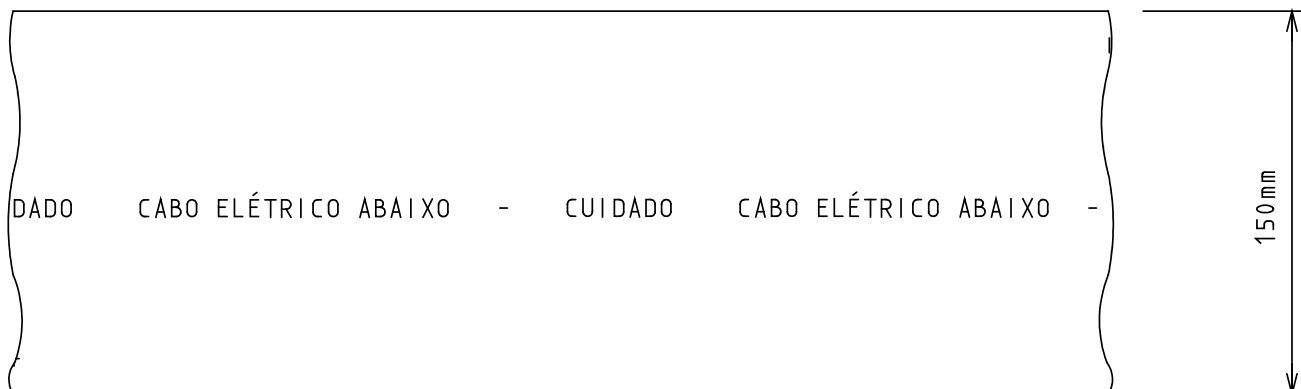
1. O sistema de articulação da tampa (dobradiça da caixa ZC) deve ser do tipo antirroubo, não permitindo que a tampa seja separada do aro após a fabricação.
2. O encaixe da tampa no aro deve ser estável, seja de fabricação ou por usinagem.
3. A tampa deve apresentar em sua superfície interna, a marca do fabricante.
4. Características construtivas da tampa e aro, ver desenhos 02.118-CEMIG-0205 (tipo ZC – passeio) e 02.118-CEMIG-0206 (tipo ZC – garagem).
5. Dimensões em milímetros.

**MATERIAL PADRONIZADO 10 – TAMPA E ARO PARA CAIXA ZD**



**NOTA:**

1. Dimensões em milímetros.

**MATERIAL PADRONIZADO 11 – FAIXA PLÁSTICA DE SINALIZAÇÃO****NOTAS:**

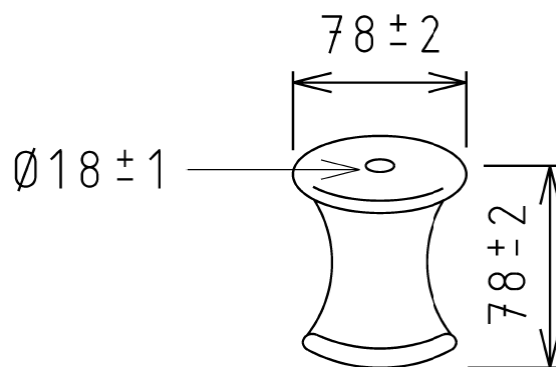
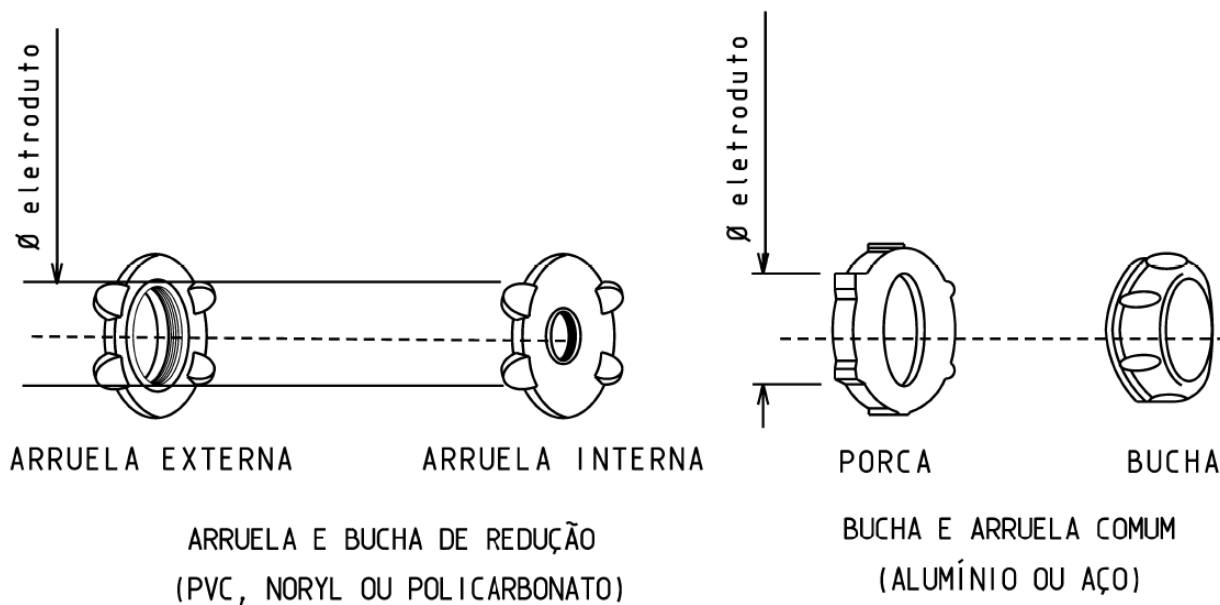
1. Material: PVC
2. Cores:  
fita amarela  
alerta em vermelho

**MATERIAL PADRONIZADO 12 – PLACA DE ADVERTÊNCIA****Notas:**

- 1- A placa de advertência deve possuir os seguintes dizeres: “CUIDADO – RISCO DE CHOQUE ELÉTRICO – GERAÇÃO PRÓPRIA”.
- 2- A placa deverá ser confeccionada em material metálico ou PVC, resistente à intemperismo, com espessura mínima de 1 mm. Não é permitida a utilização de adesivos.
- 3- A placa deve ser fixada em frente à baia que contenha os instrumentos de medição de faturamento, através de recurso que evite o desprendimento ao longo do tempo. Placas adicionais podem ser instaladas em outros pontos da subestação.
- 4- Não é permitida a utilização da placa para promoção de publicidade de empresas ou quaisquer outros fins alheios ao definido nesta norma.



**MATERIAL PADRONIZADO 13 – ARRUELA, BUCHA E ISOLADOR ROLDANA**

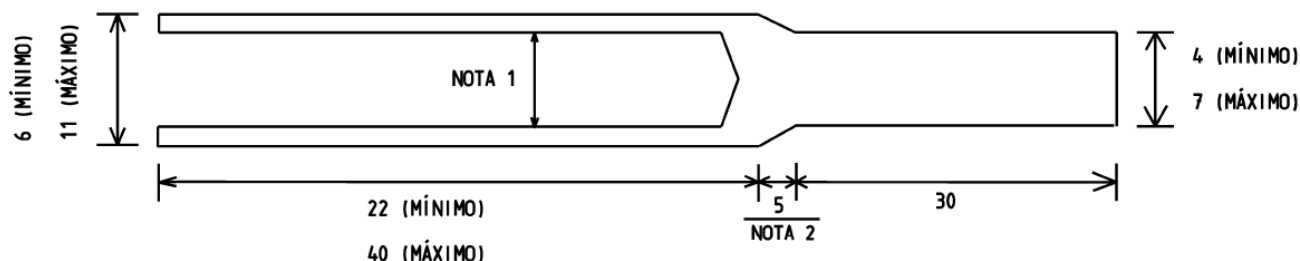


**ISOLADOR ROLDANA**  
(VIDRO OU PORCELANA)

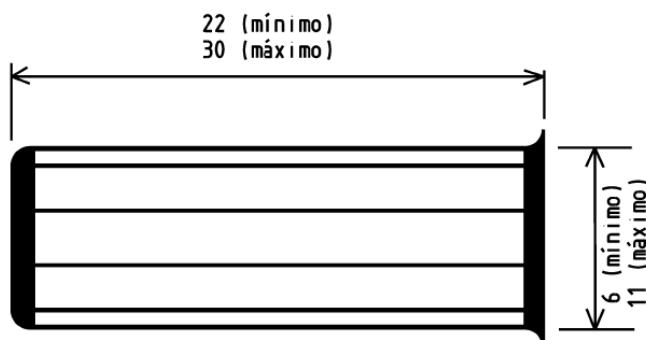
**NOTA:**

1. Dimensões em milímetros.

## MATERIAL PADRONIZADO 14 – TERMINAL MACIÇO DE COMPRESSÃO TIPO PINO E DE ENCAPSULAMENTO



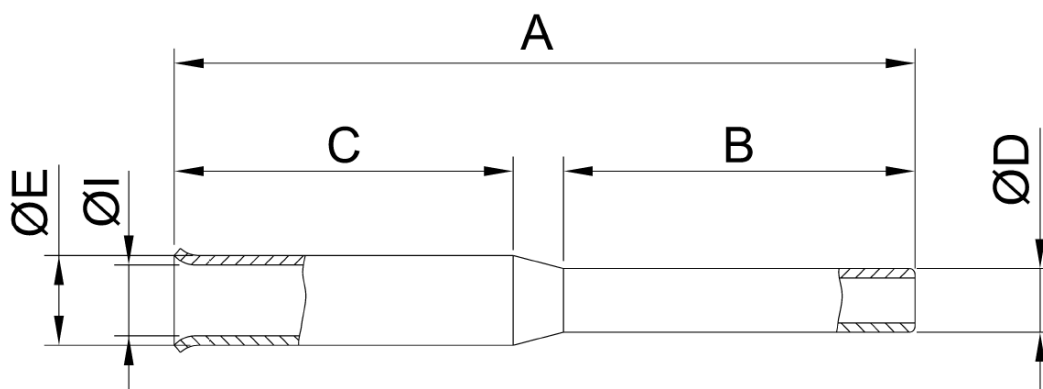
### TERMINAL MACIÇO DE COMPRESSÃO TIPO PINO



### TERMINAL DE ENCAPSULAMENTO

#### NOTAS:

1. Refere-se ao diâmetro do condutor sem isolamento e esta nota é aplicável também ao terminal de encapsulamento.
2. Pode ser utilizado terminal de compressão maciço sem a conectividade indicada no desenho.
3. As dimensões variáveis indicadas nos desenhos acima referem-se aos condutores com seção de 6 a 35 mm<sup>2</sup>, que são os condutores utilizados em medição direta (sem TC) na área de concessão da CEMIG.
4. Para a ligação do condutor flexível de 50 mm<sup>2</sup> diretamente no borne do medidor de energia elétrica deve ser utilizado o terminal de compressão maciço (MATERIAL PADRONIZADO 14) ou o terminal de compressão vazado (MATERIAL PADRONIZADO 15). Para os demais condutores, além desses terminais de compressão, pode ser utilizado o terminal de encapsulamento (MATERIAL PADRONIZADO 14). Esses terminais devem ser de cobre.
5. Os terminais acima devem ser utilizados na ponta dos condutores flexíveis que serão ligados aos bornes do disjuntor e do medidor de energia elétrica e devem ser de cobre.
6. A área de compressão do terminal maciço de compressão tipo pino deve ser revestida com isolamento termocontrátil após a compressão sobre a ponta do condutor.
7. O terminal de encapsulamento pode ser do tipo tubular que tem as duas extremidades abertas.
8. Para condutores com seção superior a 50 mm<sup>2</sup> deve ser utilizado terminal de compressão maciço ou terminal de encapsulamento, que pode ter comprimento de 23 mm, conforme especificado pelo responsável técnico pela montagem.
9. Dimensões em milímetros.

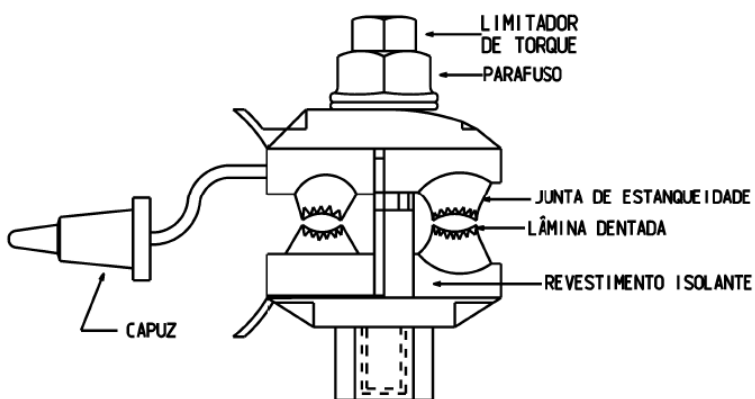
**MATERIAL PADRONIZADO 15 – TERMINAL DE COMPRESSÃO VAZADO TIPO PINO**


SEÇÃO (mm <sup>2</sup> )	DIMENSÃO mm					
	A	B	C	ØD	ØE	ØI
10	63,3	30,0	29,0	3,9	6,0	4,4
16	65,0	30,0	29,0	4,9	7,9	5,9
25	65,0	30,0	29,0	6,0	9,0	6,8
35	65,0	30,0	29,0	7,0	10,3	7,9
50	67,0	30,0	29,0	8,0	12,3	9,7

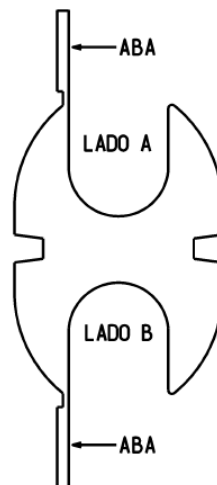
**NOTAS:**

1. Para a ligação do condutor flexível de 50mm<sup>2</sup> diretamente no borne do medidor de energia elétrica deve ser utilizado o terminal de compressão maciço (MATERIAL PADRONIZADO 14) ou o terminal de compressão vazado (MATERIAL PADRONIZADO 15). Para os demais condutores, além desses terminais de compressão, pode ser utilizado o terminal de encapsulamento (MATERIAL PADRONIZADO 14). Esses terminais devem ser de cobre.
2. Os terminais acima devem ser utilizados na ponta dos condutores flexíveis que serão ligados aos bornes do disjuntor e do medidor de energia elétrica e devem ser de cobre.
3. O terminal tubular de compressão deve ser revestido com isolamento termocontrátil após a compressão sobre a ponta do condutor.
4. O terminal de encapsulamento pode ser do tipo tubular que tem as duas extremidades abertas.
5. Para condutores com seção superior a 50 mm<sup>2</sup> deve ser utilizado terminal de compressão maciço ou terminal de encapsulamento, que pode ter comprimento de 23 mm, conforme especificado pelo responsável técnico pela montagem.
6. Dimensões em milímetros.

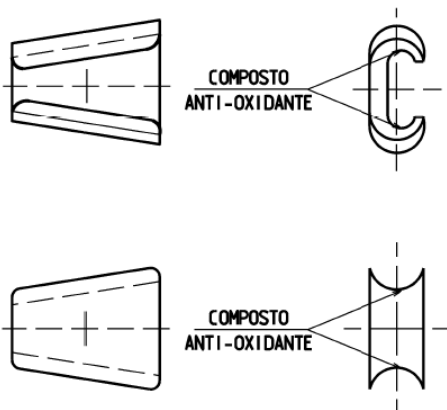
**MATERIAL PADRONIZADO 16 - CONECTORES E TERMINAL PARA ATERRAMENTO**



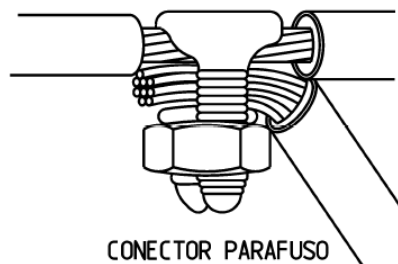
CONECTOR DE PERFURAÇÃO



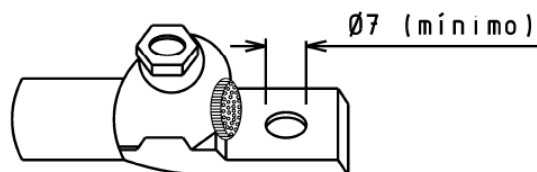
CONECTOR FORMATO H



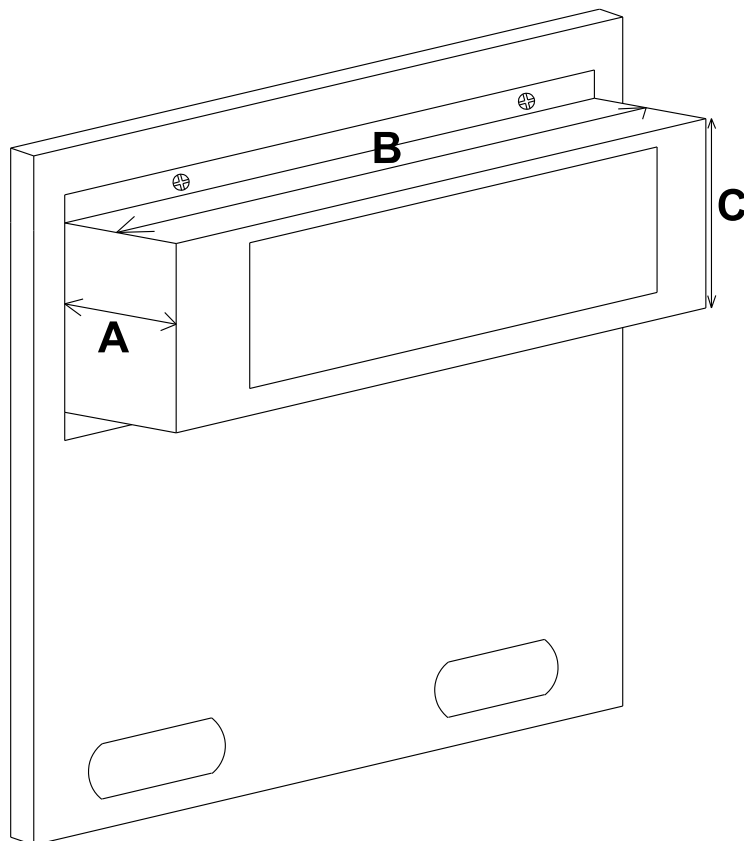
CONECTOR CUNHA



CONECTOR PARAFUSO FENDIDO



TERMINAL PARA ATERRAMENTO DA CAIXA (COBRE OU BRONZE)

**MATERIAL PADRONIZADO 17 – VISOR DE ADAPTAÇÃO PARA CM-4****NOTAS:**

1. Dimensões:  $A = 70 \pm 10$  mm;  $B = 400 \pm 10$  mm;  $C = 250 \pm 10$  mm.
2. Este visor pode ser fornecido por qualquer um dos fabricantes que possuem modelo de caixa CM-4 aprovada no PEC-11, e deve ser confeccionado com chapa, pintura e vidro com as mesmas especificações utilizadas na caixa padronizada.
3. O visor é fixado por quatro parafusos, que devem possuir extremidade aposta a sua cabeça um orifício (de no mínimo 2 mm de diâmetro) para que seja instalado lacre padrão Cemig (por dentro da tampa).

## 9 ANEXOS

### 9.1 ANEXO A - METODOLOGIA PARA AJUSTE DE PROTEÇÃO SECUNDÁRIA

#### 9.1.1 CÁLCULO DAS CORRENTES NOMINAL E DE PARTIDA DO RELÉ

**9.1.1.1** A corrente nominal ( $I_n$ ) deve ser calculada a partir da demanda máxima (que será a demanda contratada) de acordo com o projeto considerando-se, no mínimo, o fator de potência de referência 0,92.

**9.1.1.2** Assim,  $I_n = W / 1,73 \times V \times 0,92$ , onde:

W é a demanda máxima em kW

V é a tensão nominal entre fases em kV

**9.1.1.3** A corrente de partida do relé ( $I_p$ ) deve ser  $1,05 \times I_n$ , considerando que pode haver ultrapassagem de 5% da demanda contratada. Deverá ser calculada também a corrente de partida para neutro considerando, no máximo, 1/3 da de fase, limitada ao máximo de 40 A.

#### 9.1.2 CÁLCULO DA CORRENTE DE MAGNETIZAÇÃO DO(S) TRANSFORMADOR (ES)

**9.1.2.1** A corrente de magnetização ( $I_{rush}$ ) -  $I_m$  - para transformadores à óleo e para transformadores com isolamento e encapsulamento em epóxi de até 2000 kVA pode ser considerada igual a  $8 \times I_n$  com tempo de duração da ordem de 0,1s. Para transformadores de potência superior a 2000 kVA o valor de  $I_m$  e o tempo de duração deverão ser informados pelo fabricante do transformador.

**9.1.2.2** Opcionalmente, para os transformadores com isolamento e encapsulamento em epóxi a corrente de magnetização e o tempo de duração dessa corrente poderão ser aqueles informados pelo fabricante do transformador.

**9.1.2.3** Este valor é muito importante pois a proteção não deve atuar na energização da subestação.

**9.1.2.4** Caso haja mais de um transformador, deverá ser considerada a corrente de magnetização do maior transformador acrescida das correntes nominais dos demais.

### 9.1.3 CÁLCULO DO PONTO ANSI DOS TRANSFORMADORES

**9.1.3.1** O ponto ANSI é o máximo valor de corrente que um transformador pode suportar durante um período definido de tempo sem se danificar. No caso de falta fase-terra este valor, para transformador triângulo-estrela com neutro solidamente aterrado (válido para os transformadores de unidades consumidoras da CEMIG), é 0,58 vezes o ponto ANSI.

**9.1.3.2** Assim, os valores de corrente serão:

$$I_{ansi} = (100 / Z\%) \times I_n$$

$I_{nansi} = 0,58 \times (100 / Z\%) \times I_n$ , onde Z% é a impedância percentual de cada transformador

**9.1.3.3** Sempre que possível a curva de atuação do relé deverá ficar “abaixo” do ponto ANSI do transformador de menor potência, tanto para a função de proteção de fase como a de neutro (ou terra).

**9.1.3.4** De maneira geral e objetivando lançar estes pontos no diagrama de coordenação/seletividade, pode ser utilizada a seguinte tabela:

Z%	PONTO ANSI	TEMPO MÁX. DE DURAÇÃO
(Ohms)	(A)	(s)
Até 4	25 x $I_n$	2
Até 5	20 x $I_n$	3
Até 6	16,6 x $I_n$	4
Até 7	14,3 x $I_n$	5

### 9.1.4 CORRENTES DE CURTO-CIRCUITO NO PONTO DE DERIVAÇÃO DO RAMAL DE CONEXÃO

**9.1.4.1** A CEMIG deverá informar ao projetista os valores de corrente de curto-circuito (CC) do ponto de conexão para que possam ser dimensionados os TC de proteção.

**9.1.4.2** Os TC de proteção devem ser dimensionados conforme abaixo:

**9.1.4.2.1** Atender a ABNT NBR 6856.

**9.1.4.2.2** Apresentar corrente primária nominal tal que o maior valor de CC não exceda essa corrente em 50 vezes (deve-se atentar para que não ocorra saturação, considerando o

carregamento adotado no secundário do TC).

**9.1.4.2.3** A corrente primária nominal deve ser tal que o valor de atuação atribuído à proteção de sobrecorrente instantânea não exceda essa corrente em 20 vezes.

**9.1.4.2.4** A corrente de partida deverá ser superior a 10% da corrente primária nominal dos TC de proteção para assegurar uma melhor exatidão.

### **9.1.5 RELÉ DE PROTEÇÃO**

**9.1.5.1** Os relés deverão ter as características constantes dos itens 1.3.39 e 1.3.40 e ter, no mínimo, as seguintes funções:

função 50: proteção de sobrecorrente instantânea;

função 51: proteção de sobrecorrente temporizada;

tanto a função 50 como a 51 devem estar disponíveis para fase e neutro (terra); assim, é exigido pela CEMIG, que o relé execute as funções 50/51 e 50N/51N;

função 32: proteção direcional de potência quando da utilização de gerador.

**9.1.5.2** Se a função de proteção 32 estiver disponível em relé separado do relé de proteção com as funções 50/51 e 50N/51N, a instalação do relé de proteção com a função 32 deve ser nas mesmas condições que o relé de proteção de sobrecorrente (50/51, 50/51N).

**9.1.5.3** O relé deve ser trifásico, eletrônico e microprocessado.

**9.1.5.4** O(s) relé(s) deve(m) ser instalado(s) dentro da subestação de entrada de energia elétrica.

**9.1.5.5** Nas unidades consumidoras com geração própria devem ser usados 3(três) TP para proteção 13,8/1,73 ou 22/1,73 ou 34,5/1,73 conforme o sistema de distribuição da CEMIG. Se não tiver geração própria pode ser usado apenas um TP para o sistema de proteção.

**9.1.5.6** É necessária a utilização de fonte auxiliar para alimentação do relé, pois durante a ocorrência de CC o nível de tensão tende a zero; assim, deve haver um sistema que, alimentado à partir do TP mantenha a alimentação no relé pelo tempo mínimo necessário à abertura do disjuntor. Este dispositivo deve ser um sistema nobreak com características conforme item 4.12.13 de forma



que não haja interrupção na alimentação do relé.

**9.1.5.7** O relé deve, ainda, ser provido de fonte interna capaz de alimentá-lo e alimentar a bobina de abertura do disjuntor, pelo tempo necessário para que o disjuntor seja aberto. Alternativamente, admite-se que estas funções sejam executadas por fonte capacitiva externa ao relé.

**9.1.5.8** Opcionalmente poderá ser instalado conjunto de baterias, para suprir uma eventual ausência do nobreak. Adicionalmente, deverá ser previsto o trip capacitivo.

**9.1.5.9** Ligação ao secundário dos TC de proteção: no mínimo deverão ser conectadas as 3 fases e o neutro, sendo recomendável especial atenção à polaridade dos TC para que a proteção possa atuar da forma correta.

**9.1.5.10** Esse relé deve contemplar, no mínimo, a indicação do evento ocorrido por fase, se sobrecarga, com os valores da magnitude da corrente interrompida.

**9.1.5.11** As funções 50 e 51 (fase e neutro) devem ser garantidas, na falta de energia, por uma fonte de alimentação reserva, com autonomia mínima de 2 h, que garanta a sinalização dos eventos ocorridos e o acesso à memória de registro dos relés.

**9.1.5.12** O relé deve ser provido de meios que impeçam a alteração de sua parametrização, local ou remota, executada de acordo com o projeto aprovado na concessionária. São exemplos destes meios: o lacre, chave interna ou senha de bloqueio de alteração remota.

**9.1.5.13** Os lacres instalados nos medidores e demais equipamentos de medição, caixas e cubículos de proteção somente podem ser rompidos por representante credenciado da CEMIG conforme previsto no Artigo 237 da REN 1000/2021 da ANEEL.

**9.1.5.14** Os transformadores de corrente conectados aos relés secundários podem ser instalados, a critério do projetista, do lado da alimentação da concessionária ou do lado da instalação da unidade consumidora e/ou produtor independente ou autoprodutor.

**9.1.5.15** São exemplos de parâmetros a serem considerados na decisão: o tempo de operação como consumidor ou autoprodutor/ produtor independente e demanda de injeção ou requerida no sistema da concessionária. Os transformadores de potencial deverão ser instalados do lado da alimentação da distribuidora, antes do disjuntor de proteção geral e após a chave seccionadora.

**9.1.5.16** Para qualquer tipo de relé, deve ser instalado um dispositivo exclusivo que garanta a

energia necessária ao acionamento da bobina de abertura do disjuntor, que permita teste individual, recomendando-se o uso de fonte capacitiva, associada a outra fonte de alimentação auxiliar.

**9.1.5.17** A resolução máxima de ajuste da corrente de fase deve ser de 0,1%.

## **9.1.6 AJUSTES DO RELÉ DE PROTEÇÃO**

**9.1.6.1** Os ajustes disponíveis no relé de sobrecorrente utilizado devem ser previstos de forma a atender a todas as solicitações transitórias e permanentes necessárias à operação da unidade consumidora, sendo que as premissas utilizadas para a parametrização desejada devem ser claramente justificadas, identificando cargas e sua solicitação (tempo x corrente).

**9.1.6.2** Os ajustes de dial de tempo e de corrente de partida do relé devem ser os mínimos possíveis, de forma a atender adequadamente às necessidades da instalação consumidora e, ao mesmo tempo, prover uma proteção eficaz e eficiente quando da ocorrência de distúrbios de correntes de curto circuito e sobrecarga.

**9.1.6.3** Em hipótese alguma a proteção geral de sobrecorrente deverá ter seus ajustes aumentados para atender à coordenação e/ou seletividade com as proteções internas da unidade consumidora.

**9.1.6.4** Os ajustes solicitados para os relés devem ser justificados no coordenograma da proteção identificando as cargas e situações operacionais previstas que os requerem.

**9.1.6.4.1** Nos casos de demanda escalonada, deve ser(em) apresentado(s) o(s) coordenograma(s) considerando todas as demandas previstas.

**9.1.6.5** A CEMIG fornecerá, após formalização de pedido de atendimento pelo cliente ou seu preposto, os valores dos níveis de curto circuito e as características técnicas e operacionais do dispositivo de proteção a ser instalado no ramal de derivação para a alimentação da unidade consumidora.

**9.1.6.6** O ajuste da função temporizada do relé de sobrecorrente deve preservar a coordenação e/ou seletividade com o dispositivo de proteção instalado no ramal de derivação para a alimentação consumidora.

**9.1.6.7** O regime de funcionamento das cargas da unidade consumidora deve ser racionalizado e otimizado para a melhor performance da respectiva instalação. Esse regime deve ser considerado

nos ajustes do relé de proteção.

**9.1.6.8** Ajuste da função temporizada de fase (51) quanto ao tipo de curva: deverá ser escolhida a curva IEC extremamente inversa.

**9.1.6.9** Ajuste da função temporizada de fase (51) quanto à partida (pick-up): este valor deverá ser aquele definido no item 1 deste anexo como  $I_p$  (ou  $1,05 \times I_n$ ); isto significa que o relé somente começará a se sensibilizar para valores de corrente superiores a  $I_p$  (referido ao primário ou  $I_p/RTC$ , referido ao secundário; RTC é a relação de transformação dos TC de proteção). Caso o valor de corrente ultrapasse  $I_p$ , o relé inicia a contagem de tempo de acordo com a sua curva característica e atuará se o tempo for superior ao desta curva no ponto de operação.

**9.1.6.10** Ajuste da função instantânea de fase (50) quanto ao valor de atuação: deverá ser escolhido o menor valor possível que não provoque a atuação indevida do relé na energização do(s) transformador(es); assim, este ajuste deverá ser superior a , no máximo, 5% do valor de  $I_m$  (definido no item 2 deste anexo). No diagrama de coordenação e seletividade deve ser verificado que o ajuste instantâneo não seja superior ao menor valor de curto-circuito e ao ponto ANSI do menor transformador.

**9.1.6.11** Ajuste da função temporizada de neutro (51N): deverá ser utilizado “tempo definido”, com valor na faixa entre 1 e 3 segundos e a corrente definida (pick-up) de 1/3 em relação à proteção de fase, limitada ao máximo de 40 A.

**9.1.6.12** Ajuste da função instantânea de neutro (50N) quanto ao valor de atuação: deverá ser de 1/3 em relação à proteção de fase.

**9.1.6.13** Ajuste da função de potência inversa (32), para atuar nos casos em que a unidade consumidora tiver geração própria: o ajuste máximo deverá ser de 5% da potência de geração por até 15 segundos.

**9.1.6.14** Cada modelo de relé possui uma forma específica para ser parametrizado (inserção dos ajustes) e esta informação pode ser obtida no catálogo ou manual e, de forma geral, os ajustes feitos não são apagados na eventual falta de alimentação. Assim, é possível adquirir um relé já ajustado de acordo com os dados do projeto, desde que o fornecedor ofereça esta facilidade.

**9.1.6.15** Ficará a cargo da CEMIG exigir ou não uma cópia completa do catálogo do relé a ser utilizado para acionar o disjuntor geral da subestação. Deve ser informado no memorial para ajuste do relé todos os parâmetros programáveis do relé com seus respectivos valores para serem

programados.

**9.1.6.16** No coordenograma/projeto deverá ser apresentado o diagrama unifilar completo de ligação do relé para análise. Tal diagrama se encontra no manual do mesmo.

**9.1.6.17** As condições operacionais dos equipamentos elétricos instalados na unidade consumidora devem ser do conhecimento do projetista, principalmente aquelas relacionadas ao regime de funcionamento das cargas declaradas pelo consumidor, de forma que as solicitações de partidas de motores, simultâneas ou não, como de outras cargas acima de 25 kW, possam ser controladas e plotadas no coordenograma da proteção geral.

**9.1.6.18** Após o período experimental, conforme a Seção XI da Resolução ANEEL nº 1000/2021, caso ocorram atuações não previstas e indesejáveis da proteção e afastada a hipótese de defeito de equipamentos, o projetista poderá solicitar, mediante correspondência a CEMIG, um ajuste mais elástico da proteção durante um período de 90 (noventa) dias para estudo mais detalhado das instalações internas da unidade consumidora. Neste período o faturamento da demanda será normal e não mais se regerá conforme a Seção XI acima citada. Após este período, caso necessário, deverão ser apresentadas a revisão do coordenograma e tabela de ajustes da proteção de sobrecorrente para a nova situação proposta.

**9.1.6.19** Os ajustes de proteção definidos conforme a metodologia apresentada neste anexo serão avaliados pela CEMIG. Eventuais alterações nos mesmos podem ser requeridas pela CEMIG, para se alcançar coordenação com elementos de proteção da rede de distribuição onde a unidade consumidora será efetivamente conectada.

### **9.1.7 BOBINA DE ABERTURA DO DISJUNTOR (BOBINA DE TRIP)**

**9.1.7.1** Ao detectar um valor de corrente irregular o relé “fecha um contato” que vai energizar a bobina de trip; assim, é necessário prover alimentação adequada para permitir a operação da bobina. Esta alimentação pode ser obtida do mesmo dispositivo de alimentação auxiliar do relé.

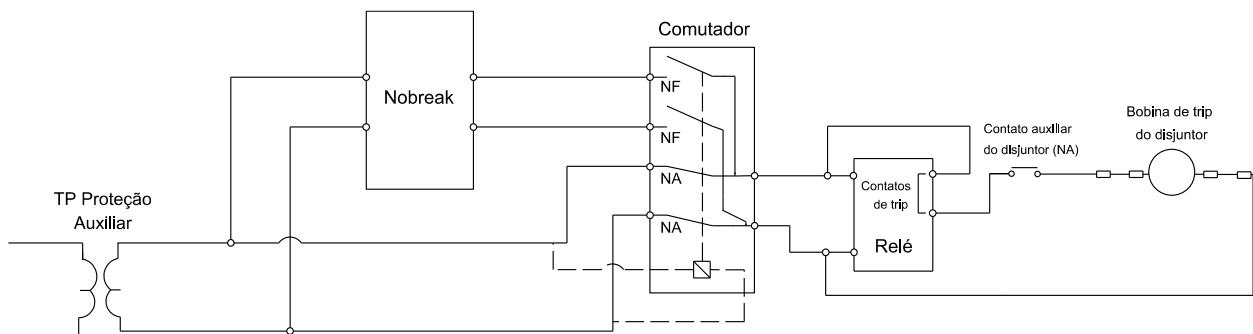
**9.1.7.2** Em qualquer caso deve existir um contato auxiliar do disjuntor, do tipo NA (normalmente aberto, ou seja, aberto com disjuntor aberto e fechado com disjuntor fechado) que será ligado em série com a bobina de trip para impedir o que se chama “bombeamento”, que é a manutenção de tensão na bobina mesmo após a abertura do disjuntor.

**9.1.7.3** Nos disjuntores mais antigos serão necessárias adaptações para permitir a correta operação da bobina de trip e do contato auxiliar NA do disjuntor. No caso de disjuntor com grande volume de óleo, este deverá ser substituído pois a adaptação não permite a correta operação da

bobina de trip e do contato auxiliar NA do disjuntor. Nos disjuntores de concepção mais moderna estes dois dispositivos já estão instalados nos mesmos.

### 9.1.8 CIRCUITO TÍPICO DE ABERTURA DE DISJUNTOR

O circuito abaixo exemplifica um circuito típico de abertura de Disjuntor a partir de relé secundário.



**Nota:** O circuito acima ilustra a situação normal de funcionamento, na qual o TP está energizado e alimentando o sistema de proteção. Na ausência de tensão, a bobina do comutador é desenergizada e o sistema de proteção passará a ser alimentado pelo nobreak. Na prática, o comutador pode ser implementado com o uso de contator, relé eletromecânico ou outro dispositivo que execute a mesma função de forma automática.

### 9.1.9 INSTALAÇÃO FÍSICA DO RELÉ

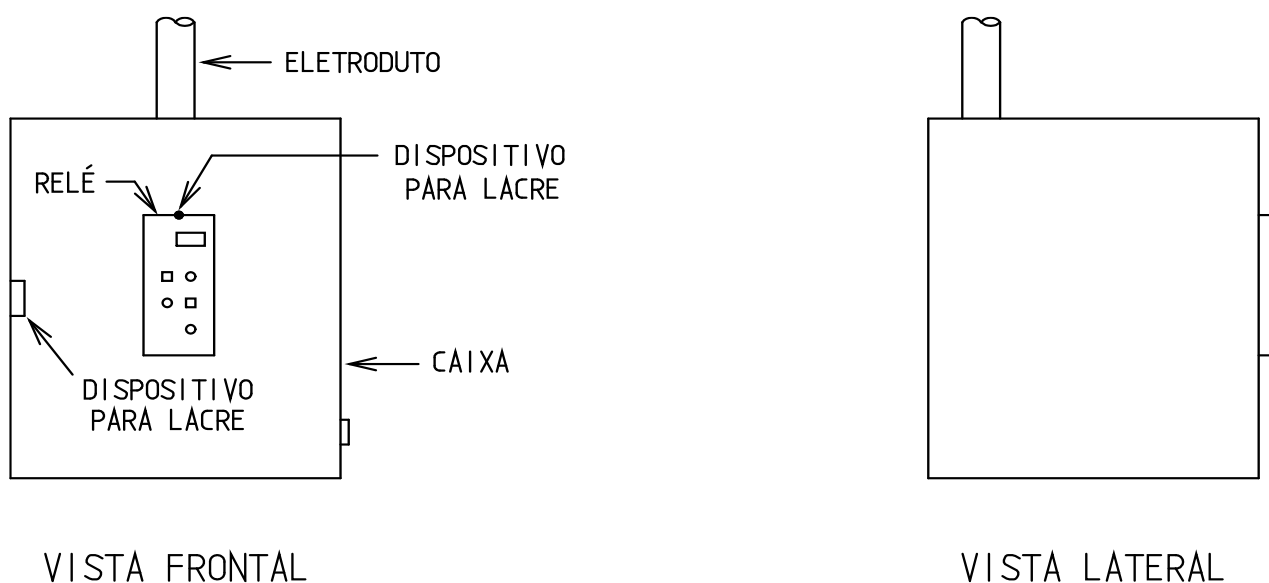
**9.1.9.1** O relé de proteção secundária deverá ser instalado na tampa basculante de uma caixa metálica localizada na parede oposta a célula do disjuntor principal; esta caixa deverá possuir dispositivo para instalação de lacre CEMIG. Assim, tanto a caixa como a parte frontal do relé (por onde é feita a parametrização do mesmo) serão seladas e o Consumidor terá acesso apenas ao botão de rearme (“reset”) do relé.

**9.1.9.2** A fiação da célula do disjuntor (onde também estão instalados os TC/TP da proteção) até a caixa deverá ser instalada em eletroduto de aço, aparente, com diâmetro nominal de 50 mm (equivalente a 2 polegadas). Alternativamente, para as subestações blindadas metálicas, é permitido que o eletroduto seja instalado embutido.

**9.1.9.3** O encaminhamento ideal para este eletroduto é através da parede da célula do disjuntor, teto da subestação e parede onde está instalada a caixa com o relé. A caixa deverá ter dois furos de 2”, um com uma tampa fixa, incolor, para visualizar o led de ligado do nobreak e um outro com tela soldada na caixa para ventilação.

**9.1.9.4** Nesta caixa deverá ser instalado também o sistema nobreak para alimentação do relé e do sistema de trip (bobina de abertura do disjuntor).

**9.1.9.5** Segue abaixo desenho orientativo para instalação do relé:



#### **9.1.10 COORDENOGRAMA**

**9.1.10.1** Para permitir a perfeita visualização da atuação da proteção é necessário que se faça, em papel formatado bi-log ou em Excel, um gráfico Tempo x Corrente, onde se pode verificar a coordenação e seletividade para qualquer valor de corrente. Neste gráfico devem ser plotados os seguintes pontos e curvas:

Valores de curto-circuito no ponto de derivação (fornecidos pela CEMIG);

Corrente nominal ( $I_n$ );

Corrente de partida do relé ( $I_p$ ) de fase e neutro;

Curva do relé com os ajustes definidos no projeto (catálogo ou manual do relé) para fase e terra;

Ajuste de atuação instantânea para fase e terra (reta perpendicular ao eixo das correntes);

Ponto ANSI do(s) transformador(es) de fase e neutro;

$I_m$  do(s) transformador(es).

**9.1.10.2** O projetista pode usar o gráfico para estudar condições de partida de motores e outras cargas. Desta análise pode resultar a melhor sequência para energização das cargas da unidade consumidora.

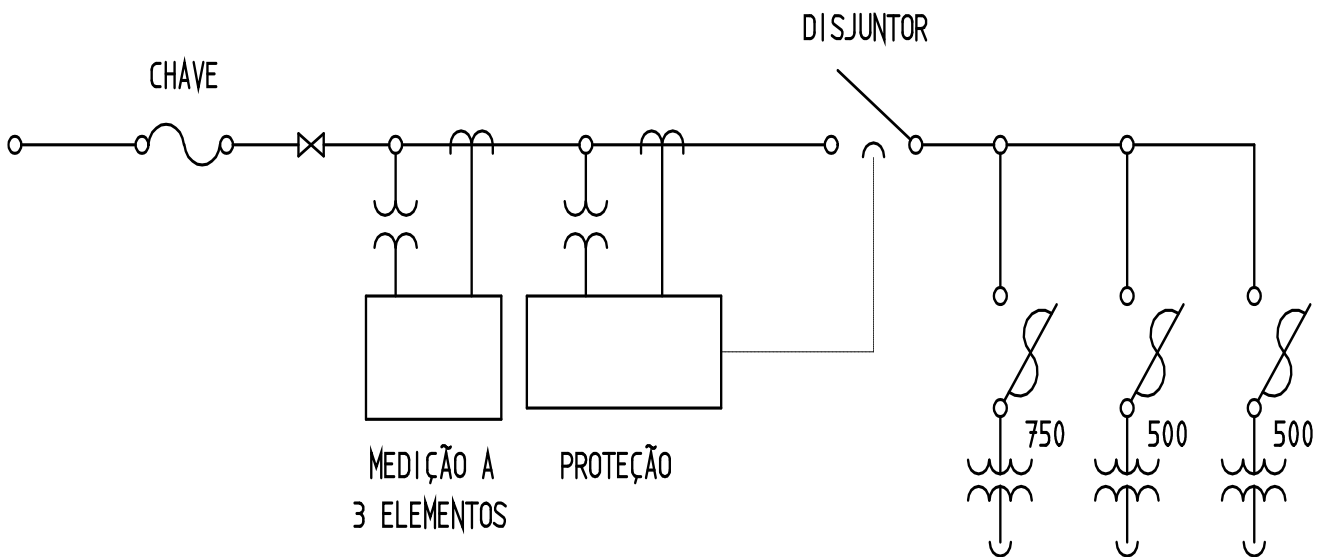
**9.1.10.3** Quando da elaboração do projeto, o projetista pode analisar o gráfico para verificar os ajustes previstos. Esta análise pode evidenciar que um ou outro parâmetro deva ser alterado. Ou seja, durante a fase de elaboração do projeto, é provável que os ajustes e o próprio gráfico sejam refeitos para otimização da atuação dos vários níveis de proteção.

**9.1.10.4** Na elaboração do coordenograma, todos os pontos e curvas devem ser identificados claramente através de legenda.

**9.1.10.5** As correntes, preferencialmente, devem ser referidas à tensão primária.

### 9.1.11 EXEMPLO DE AJUSTE DO RELÉ DE PROTEÇÃO

Seja uma instalação atendida em 13,8kV para a qual é estimada uma demanda de 1200 kW e que possui transformadores a óleo, sendo um transformador de 750 kVA e dois de 500 kVA.



Assim, teremos:

$I_n = 1200 / 1,73 \times 13,8 \times 0,92$ , considerado o fator de potência de referência (valor mínimo a ser considerado).

$$I_n = 54,64 \text{ A}$$

$$\text{Então } I_p \text{ de fase} = 1,05 \times I_n = 57,37 \text{ A}$$

$$I_p \text{ de neutro} = 33\% \text{ do } I_p \text{ fase} = 18,93 \text{ A}$$

Tempo definido utilizado na proteção de neutro: 2 segundos.

Considerando que o nível máximo de curto-circuito no local é 2000 A e a corrente de partida de fase é 57,37A, trabalharemos com TC de proteção de relação 100/5 A.

Cálculo da corrente de magnetização:

Correntes nominais dos transformadores:

$$750 \text{ kVA} - I_n = 750 / 1,73 \times 13,8 = 31,42 \text{ A} \Rightarrow I_m = 251,36 \text{ A por } 0,1 \text{ s}$$

$$500 \text{ kVA} - I_n = 500 / 1,73 \times 13,8 = 20,94 \text{ A} \Rightarrow I_m = 167,52 \text{ A por } 0,1 \text{ s}$$

Assim, para toda a instalação, teremos:

$I_m = 20,94 + 20,94 + 251,36 = 293,24 \text{ A por } 0,1 \text{ s}$  (este ponto deverá estar abaixo da curva de atuação do relé)

$$I \text{ instantâneo de fase} = 1,01 \times I_{mag} = 296,17 \text{ A}$$

$$I \text{ instantâneo de neutro} = 33\% \text{ (no máximo) } I \text{ instantâneo de fase} = 97,74 \text{ A}$$

Cálculo do ponto ANSI dos transformadores:

$$500 \text{ kVA} - I_{ansi} = 20 \times I_n = 20 \times 20,94 = 418,8 \text{ A por } 3 \text{ s}$$

$$750 \text{ kVA} - I_{ansi} = 20 \times I_n = 20 \times 31,42 = 628,4 \text{ A por } 3 \text{ s}$$

$$500 \text{ kVA} - I_{ansi} = 0,58 \times 418,8 \text{ A} = 242,90 \text{ A por } 3 \text{ s}$$

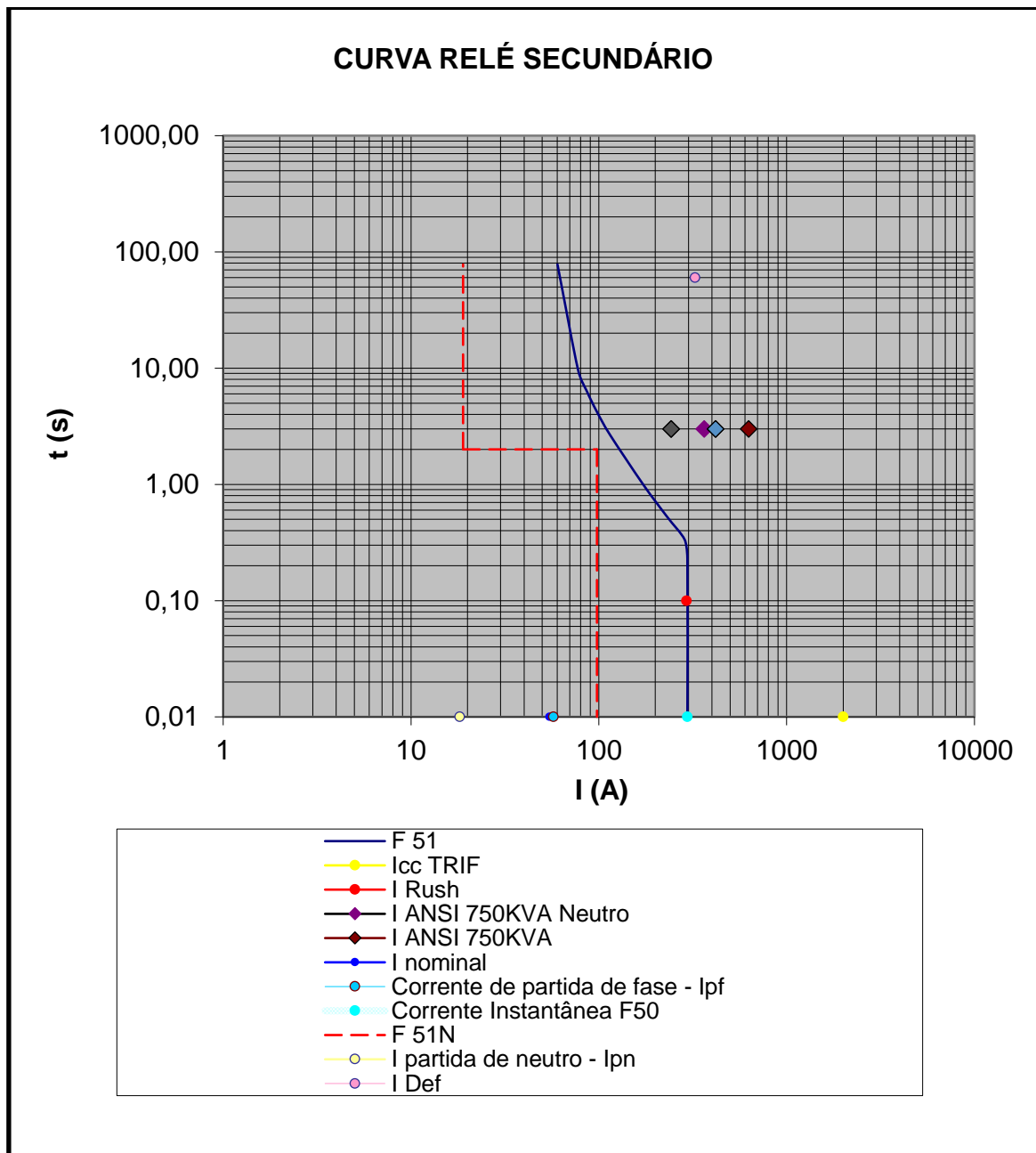


750 kVA –  $I_{nansi} = 0,58 \times 628,4 \text{ A} = 364,47 \text{ A}$  por 3s

Estes pontos deverão estar acima da curva de atuação do relé; assim, o ponto ANSI do menor transformador vai atuar como limite máximo para atuação do relé. Caso a instalação possua um transformador de potência muito baixa deverá ser considerado que o relé não poderá protegê-lo. Desta forma deverá ser projetada uma proteção específica para este transformador.

O ajuste da função instantânea (tanto para a função 50 de fase como para a de neutro) deve ser abaixo do valor de curto-circuito no local e do valor de proteção requerido pelo menor transformador (ponto ANSI).

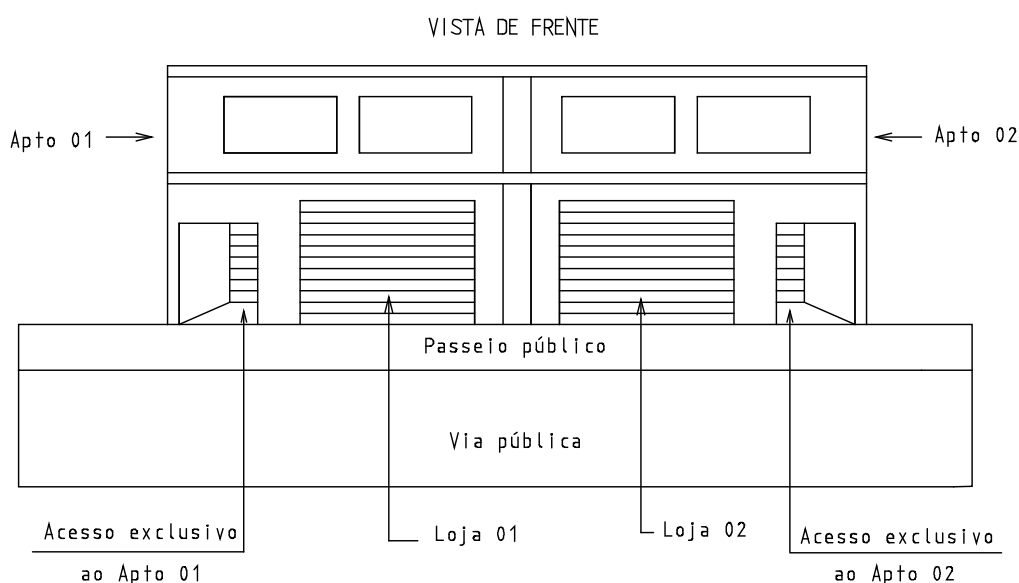
**COORDENOGRAMA**



## 9.2 ANEXO B - ATENDIMENTO HÍBRIDO

Considerando que há determinados tipos de edificações onde o atendimento às unidades consumidoras é híbrido (ou seja, parte pela ND-5.1 e parte pela ND-5.2, parte pela ND-5.1 e parte pela ND-5.3, parte pela ND-5.2 e parte pela ND-5.3) citamos abaixo alguns exemplos de atendimento híbrido:

### 9.2.1 Situação A



#### NOTAS:

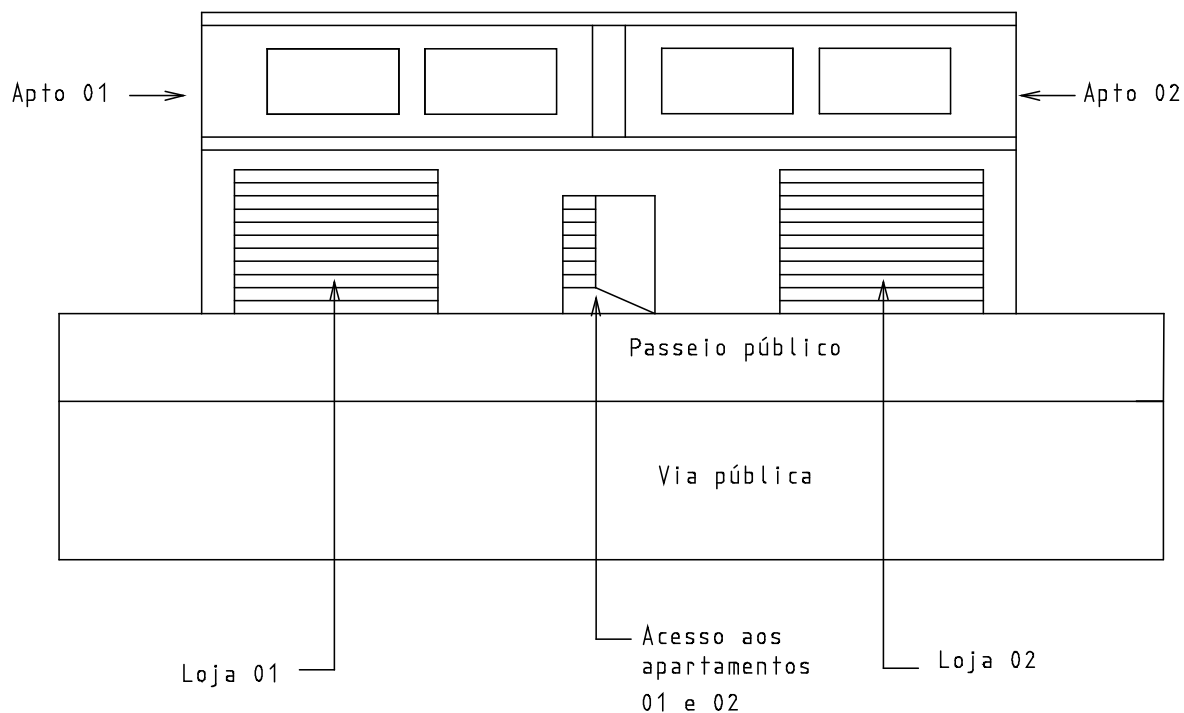
1. Os apartamentos 01 e 02 devem ser atendidos pela ND-5.1 (ramais de conexão e de entrada individuais) e a caixa de medição e de proteção deve ser instalada no local de acesso exclusivo a estes apartamentos e na divisa da propriedade com o passeio público e com a leitura voltada para o passeio público. Os ramais de conexão devem ser aéreos e ancorados, respectivamente, nas paredes dos apartamentos 01 e 02.
2. As lojas 01 e 02 devem ser atendidas pela ND-5.1 (ramais de conexão e de entrada individuais) e a caixa de medição e de proteção deve ser instalada na parede da loja localizada na divisa com o passeio público ou dentro da loja em local de livre acesso.
3. Os ramais de conexão devem ser aéreos e ancorados, respectivamente, nas paredes das lojas 01 e 02. Caso estas lojas não tenham um pé direito mínimo de 3,60 metros (para rede CEMIG do mesmo lado da edificação) ou de 6,0 metros (para rede CEMIG do lado contrário à

edificação), os ramais de conexão podem ser ancorados, respectivamente, nas paredes dos apartamentos 01 e 02.

4. As lojas 01 e/ou 02 podem ser atendidas na média tensão se atenderem os critérios constantes da ND-5.3.
5. No projeto elétrico de média tensão deve constar a fachada da edificação mostrando as demais entradas de energia elétrica. O cliente deve apresentar juntamente com o projeto elétrico uma declaração, por escrito, registrada em cartório que não haverá interligação entre as unidades consumidoras e, se ocorrer esta interligação, ele assumirá toda e qualquer responsabilidade civil e criminal por eventuais sinistros, podendo, ainda ter o fornecimento de energia elétrica suspenso. A análise do projeto elétrico fica condicionada à apresentação desta declaração.
6. As lojas e os apartamentos devem ter numeração predial distinta, ou, quando aplicável, mesma numeração e complementos distintos. Esta numeração e, quando aplicável, o complemento, deve ser legível e indelével.
7. Para a edificação localizada do mesmo lado da rede da Cemig, o atendimento pode ser feito com ramais de conexão aéreos conforme descrito nas notas 1 e 2 acima ou, opcionalmente por decisão do cliente, com ramais de entrada subterrâneo. Nesse caso os pontos de conexão serão na derivação da rede da Cemig.

**9.2.2 Situação B**

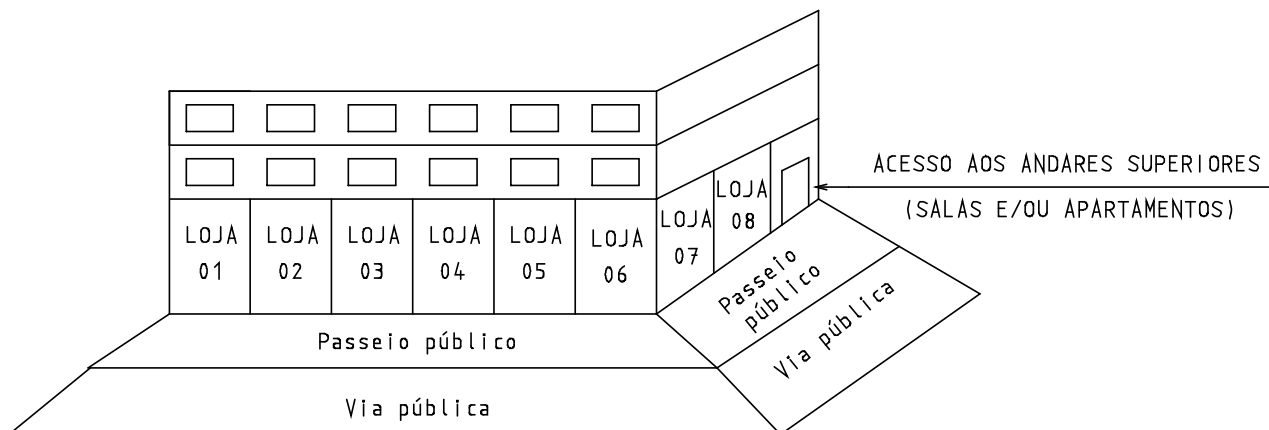
VISTA DE FRENTE

**NOTAS:**

1. Os apartamentos 01 e 02 devem ser atendidos pela ND-5.2 e as caixas de medição e de proteção devem ser instaladas no local de acesso exclusivo a estes apartamentos e na divisa da propriedade com o passeio público e com a leitura voltada para o passeio público. O ramal de conexão deve ser ancorado na parede de um dos apartamentos que fica paralela ao passeio público.
2. As lojas 01 e 02 devem ser atendidas pela ND-5.1 (ramais de conexão e de entrada individuais) e a caixa de medição e de proteção deve ser instalada na parede da loja localizada na divisa com o passeio público ou dentro da loja em local de livre acesso.
3. Os ramais de conexão devem ser aéreos e ancorados, respectivamente, nas paredes das lojas 01 e 02. Caso estas lojas não tenham um pé direito mínimo de 3,60 metros (para rede CEMIG do mesmo lado da edificação) ou de 6,00 metros (para rede CEMIG do lado contrário à edificação), os ramais de conexão podem ser ancorados, respectivamente, nas paredes dos apartamentos 01 e 02.
4. As lojas 01 e/ou 02 podem ser atendidas na média tensão se atenderem os critérios constantes da ND-5.3.

5. No projeto elétrico de média tensão deve constar a fachada da edificação mostrando as demais entradas de energia elétrica. O cliente deve apresentar juntamente com o projeto elétrico uma declaração, por escrito, registrada em cartório que não haverá interligação entre as unidades consumidoras e, se ocorrer esta interligação, ele assumirá toda e qualquer responsabilidade civil e criminal por eventuais sinistros, podendo, ainda ter o fornecimento de energia elétrica suspenso. A análise do projeto elétrico fica condicionada à apresentação desta declaração.
6. Cada loja deve ter a sua numeração predial distinta e deve ter uma numeração predial para os apartamentos, ou, quando aplicável, mesma numeração e complementos distintos. Esta numeração e, quando aplicável, o complemento, deve ser legível e indelével. As caixas de medição dos apartamentos devem ser marcadas de modo a identificá-las com as respectivas unidades consumidoras.
7. Para a edificação localizada do mesmo lado da rede da Cemig, o atendimento pode ser feito com ramais de conexão aéreos conforme descrito nas notas 1 e 2 acima ou, opcionalmente por decisão do cliente, com ramais de entrada subterrâneo. Nesse caso os pontos de conexão serão na derivação da rede da Cemig.

## Situação E

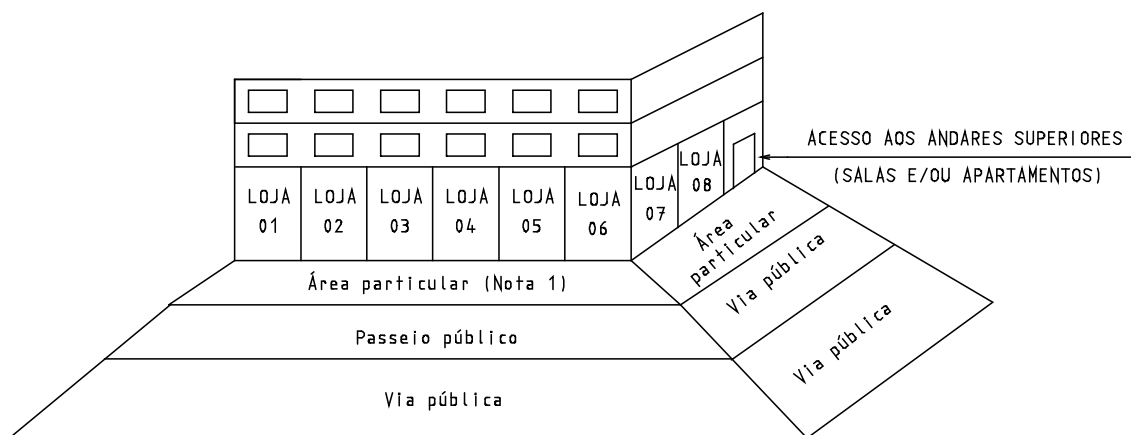
**NOTAS:**

1. As lojas do térreo são unidades consumidoras individuais desvinculadas do 1º e 2º pavimentos do prédio e estes constituem uma edificação de uso coletivo. Assim as lojas devem ser atendidas pela ND-5.1 (ramais de entrada individuais) e a caixa de medição e de proteção deve ser instalada na parede da loja localizada na divisa com o passeio público ou dentro da loja em local de livre acesso.
2. O atendimento às lojas deve ser através de ramal de conexão aéreo ancorado na parede de uma das lojas desde que a loja tenha um pé direito de, no mínimo, de 3,60 metros (para rede CEMIG do mesmo lado da edificação) ou de 6,00 metros (para rede CEMIG do lado contrário à edificação). Neste atendimento os condutores do ramal de entrada devem ser cabos unipolares de cobre, isolados com PVC-70°C para 0,6/1kV, dotados de cobertura externa de PVC ou Neoprene (condutores isolados com camada dupla) dimensionados conforme a norma CEMIG ND-5.2. O condutor neutro deve ir até a última medição sem seccionamento. Quando houver o compartilhamento de fases, as conexões devem ser feitas dentro das caixas de inspeção assim como as conexões para derivação do neutro até à medição.
3. Caso não há nenhuma loja que tenha um pé direito mínimo de 3,60 metros (para rede CEMIG do mesmo lado da edificação) ou de 6,00 metros (para rede CEMIG do lado contrário à edificação), o ramal de conexão aéreo pode ser ancorado na parede do andar imediatamente superior às lojas.
4. Após análise da CEMIG, cada loja pode ser atendida na baixa tensão através de um ramal de conexão aéreo ancorado na parede da própria loja desde que tenha um pé direito de, no mínimo, de 3,60 metros (para rede CEMIG do mesmo lado da edificação) ou de 6,00 metros (para rede CEMIG do lado contrário à edificação).
5. As unidades consumidoras do 1º e 2º pavimentos devem ser atendidas através da ND-5.2.

6. Caso a edificação deste exemplo possua garagem no subsolo e esta seja de acesso e uso comum a todas as unidades consumidoras (lojas e salas/apartamentos), o atendimento será exclusivamente pela ND-5.2 devendo as medições ficarem na garagem.
7. Cada loja deve ter a sua numeração predial distinta e deve ter uma numeração predial para as salas e/ou apartamentos ou, quando aplicável, mesma numeração e complementos distintos. Esta numeração e, quando aplicável, o complemento deve ser legível e indelével. Opcionalmente, as lojas podem ser atendidas na média tensão através da ND-5.3 se atenderem os critérios constantes da ND-5.3.
8. No projeto elétrico de média tensão deve constar a fachada da edificação mostrando as demais entradas de energia elétrica. O cliente deve apresentar juntamente com o projeto elétrico uma declaração, por escrito, registrada em cartório que não haverá interligação entre as unidades consumidoras e, se ocorrer esta interligação, ele assumirá toda e qualquer responsabilidade civil e criminal por eventuais sinistros, podendo, ainda ter o fornecimento de energia elétrica suspenso. A análise do projeto elétrico fica condicionada à apresentação desta declaração.



### 9.2.3 Situação F



#### NOTAS:

1. Se a área particular for uma extensão do passeio público, ou seja, se não houver nenhuma divisória física entre esta área e o passeio público e se nesta área existir muro ou mureta lateral, este pode abrigar o conjunto de medições das lojas e/ou das salas e apartamentos e o atendimento deve ser através da ND-5.2, desde que não haja lei municipal impedindo que o padrão de entrada seja construído nesta área.
2. As lojas do térreo são unidades consumidoras individuais desvinculadas do 1º e 2º pavimentos do prédio e estes constituem uma edificação de uso coletivo. Assim, as salas e/ou apartamentos devem ser atendidas através da ND-5.2, sendo à entrada de energia distinta das entradas de energia para as lojas.
3. Caso a edificação deste exemplo possua garagem no subsolo e esta seja de acesso e uso comum a todas as unidades consumidoras (lojas e salas/apartamentos), o atendimento será exclusivamente pela ND-5.2 devendo as medições ficarem na garagem.
4. Opcionalmente, as lojas podem ser atendidas na média tensão se atenderem os critérios constantes da ND-5.3.
5. No projeto elétrico de média tensão deve constar a fachada da edificação mostrando as demais entradas de energia elétrica. O cliente deve apresentar juntamente com o projeto elétrico uma declaração, por escrito, registrada em cartório que não haverá interligação entre as unidades consumidoras e, se ocorrer esta interligação, ele assumirá toda e qualquer responsabilidade civil e criminal por eventuais sinistros, podendo, ainda ter o fornecimento de energia elétrica suspenso. A análise do projeto elétrico fica condicionada à apresentação desta declaração.

## 9.3 ANEXO C - FOLHA DE SELO PARA PROJETO ELÉTRICO

(Local para selo de análise de conformidade com as normas CEMIG e ABNT)	Informações complementares: Coordenadas, Transformador, Nº de Orçamento, Etc.		<b>p a r a  u s o  d a  C E M I G</b>
	Carga Instalada (kW)		
	Demanda da instalação (kVA)		
	Demanda de contrato (kW)		
Dados e Logotipo do Projetista (opcional)		Formato do projeto	
Título/Conteúdo			
Nome do Empreendimento	CPF/CNPJ	Finalidade	
Endereço		Bairro	Cidade
Número e data da ART de projeto			
Proprietário  _____	CNPJ/CPF/Identidade	Telefone	
Nome			
Contratante (se existir, além do proprietário)  _____	CNPJ/CPF/Identidade	Telefone	
Nome			
Endereço completo para correspondência do PROPRIETÁRIO			
Endereço completo para correspondência do PROJETISTA			
RT (Engº )  _____	CREA / Estado	Folha	Data
Nome Telefone			

## **9.4 ANEXO D – ADEQUAÇÕES NAS SUBESTAÇÕES Nº 1, 2, 3, 4, 5 e 8**

**9.4.1** Neste anexo são descritas adequações que podem ser aplicáveis nas subestações nº 1, 2, 3, 4, 5 e 8 já conectadas à rede de distribuição, indicadas durante evento de inspeção que ocorrem, por exemplo, nas seguintes situações: migração do mercado cativo para o mercado livre (ACL); aumento ou redução de demanda; religação após seis meses; e instalação de geração distribuída. Considera-se como referência o artigo 42 da Resolução ANEEL nº 1000/2021.

**9.4.2** As adequações aqui apresentadas são gerais e mínimas exigíveis. O responsável técnico deve avaliar se são necessárias outras adequações, a depender do tipo e da especificidade, para que a subestação de entrada opere de forma segura e eficiente.

**9.4.3** As adequações que exigem apresentação de projeto elétrico são indicadas com um asterisco (\*) na coluna “ITEM”. As demais são avaliadas durante inspeção de campo.

**9.4.3.1** Caso alguma das alterações resultar na apresentação de projeto elétrico, conforme item 9.4.3, todas as adequações implementadas devem constar no projeto elétrico.

**9.4.4** A depender da natureza da adequação o cliente pode ser atendido em sua demanda comercial antes da adequação, que será notificada e posteriormente vistoriada.

**9.4.4.1** As adequações imprescindíveis para o atendimento à demanda comercial do cliente, que precisam ser implementadas pelo cliente para viabilizar o atendimento, são indicadas com dois asteriscos (\*\*) na coluna “ITEM”.

**9.4.4.2** As adequações aplicáveis e que não constam dois asteriscos (\*\*), na coluna “ITEM”, devem ser notificadas pela Cemig e ser agendada data posterior para verificação. O cliente pode ser atendido em sua demanda comercial antes das adequações, mas a não execução das mesmas pode resultar na suspensão do fornecimento, nos termos do artigo 43 da Resolução ANEEL nº 1000/2021.

**9.4.4.3** Para os casos de redução de demanda em que seja possível executar a redução apenas com alteração de contrato (sem alterações físicas na subestação), a solicitação deve ser atendida de forma imediata e os itens de adequação descritos neste anexo devem ser apresentados ao cliente, que deverá adequá-los, mesmo após a redução de demanda já executada contratualmente.

## 9.4.5 Adequações nas subestações nº 2, ou 4

<b>CASO 1: SUBESTAÇÃO EM ALVENARIA COM RAMAL DE CONEXÃO AÉREO OU COM RAMAL DE ENTRADA SUBTERRÂNEO</b>				
<b>ITEM</b>	<b>Medição de Faturamento</b>			
<b>1</b>	<b>DE</b>	<b>PARA</b>	<b>RESPONSABILIDADES</b>	
1.1(*)(**)	Medição de faturamento a 2 elementos	Medição de faturamento a 3 elementos  Não aplicável no caso de redução de demanda.	Cliente: infraestrutura	CEMIG: fornecimento, instalação e manutenção dos TC e TP de medição
1.2(*)(**)	Espaço superior com TC e TP para medição de faturamento	TC e TP instalados em cavalete no piso da subestação dentro de uma baia com grade frontal até o teto e com dispositivo para lacre da CEMIG. Item aplicável quando for necessária alguma alteração (substituição, etc.) nos transformadores de instrumentos (TP e TC), caso contrário, os mesmos podem permanecer no espaço superior.	Cliente: infraestrutura	CEMIG: fornecimento, instalação e manutenção dos TC e TP de medição
1.3(**)	Caixa despadronizada para abrigo do medidor de faturamento e da chave de aferição	Nova caixa padronizada (CM-4 Especial para migração ao ACL ou CM-4 Convencional para os demais casos) a ser instalada na parede em frente à baia dos TC e TP para medição de faturamento	Cliente: infraestrutura	CEMIG: fornecimento, instalação e manutenção da chave de aferição e do medidor principal

		(item aplicável quando houver necessidade de troca do medidor e/ou da chave de aferição e a caixa existente não estiver em condições adequadas ou não permitir a instalação dos instrumentos. O visor de adaptação, que consta no Material Padronizado 17, pode ser utilizado como alternativa a este item de adequação)		
1.4	Ausência de caixas padronizadas para a instalação de equipamentos de comunicação	Equipamentos de comunicação instalados dentro de uma caixa CM-4 Especial e outra caixa CM-4 Convencional  (item aplicável para migração para o mercado livre ou instalação de medição de qualidade de energia)	Cliente: instalar uma caixa CM-4 Especial e outra caixa CM-4 Convencional próximas à baia de medição	CEMIG: verificar a instalação das caixas
<b>ITEM</b>	<b>Ramal de conexão aéreo</b>			
<b>2</b>	<b>DE</b>	<b>PARA</b>	<b>RESPONSABILIDADES</b>	
2.1	Ramal de conexão aéreo nu	Ramal de conexão aéreo isolado.  A aplicação deste item será agendada pela Cemig em comum acordo com o cliente. É permitido que o cliente seja atendido em sua demanda comercial antes da implementação deste	Cliente: sistema para ancoragem e passagem do ramal de conexão	CEMIG: fornecimento, instalação e manutenção do ramal de conexão aéreo isolado

		item, que poderá ocorrer posteriormente, conforme agenda acordada.		
<b>ITEM</b>	<b>Proteção</b>			
<b>3</b>	<b>DE</b>	<b>PARA</b>	<b>RESPONSABILIDADES</b>	
3.1(*)(**)	Relé de proteção primária	<p>Relé de proteção secundária, que implemente todas as funções de proteção previstas para a aplicação (conforme ND 5.3 ou ND 5.31).</p> <p>Não aplicável no caso de redução de demanda e migração ao ACL.</p>	<p>Cliente: fornecimento, instalação e manutenção do relé secundário em caixa com dispositivo para lacre da CEMIG a ser instalada na parede em frente à baia do disjuntor de média tensão.</p>	<p>CEMIG: conferir programação e lacrar relé secundário e a caixa onde ele for instalado</p>
3.2(*)(**)	Não exigido no passado, por usar-se relé primário	<p>Instalação de:</p> <p>a) 3 TC de proteção;</p> <p>b) 3 TP de proteção se for necessário implementar função de proteção de tensão ou potência, ou 1 TP, caso contrário.</p> <p>c) TP de proteção adicionais, caso sejam necessários para implementar as funções previstas na ND 5.31.</p> <p>Não aplicável no caso de redução de demanda e migração ao ACL.</p>	<p>Cliente: fornecimento, instalação e manutenção dos TC e TP de proteção na baia do disjuntor. Essa baia deve ter dispositivo para lacre da CEMIG.</p>	<p>CEMIG: conferir a instalação dos TC e TP de proteção e lacrar a baia onde forem instalados.</p>
3.3(**)	Não exigido no passado, por usar-se relé primário	Instalação de nobreak em caixa com dispositivo para lacre	<p>Cliente: fornecimento, instalação e manutenção do nobreak.</p>	<p>CEMIG: conferir a instalação do nobreak.</p>

		(pode ser a mesma caixa do relé)  Não aplicável no caso de redução de demanda e migração ao ACL.		
<b>ITEM</b>	<b>Transformador de Potência, se houver</b>			
<b>4</b>	<b>DE</b>	<b>PARA</b>	<b>RESPONSABILIDADES</b>	
4.1	Presença de grade a meia altura	Grade de proteção até o teto, para impedir o acesso ao(s) transformador(es)	Cliente: completar grade até o teto	CEMIG: verificar a existência da grade até o teto
<b>ITEM</b>	<b>Porta da subestação</b>			
<b>5</b>	<b>DE</b>	<b>PARA</b>	<b>RESPONSABILIDADES</b>	
5.1	Porta não corta fogo	Porta corta fogo de classe P-90 (quando aplicável, conforme item 4.12.8)	Cliente: substituir a porta da subestação	CEMIG: verificar a existência da porta corta fogo

ITEM Extintor de incêndio				
6	DE		PARA	RESPONSABILIDADES
6.1	Ausência de extintor de incêndio	de	Extintor de incêndio do tipo pó ABC – Carga nominal mínima 6 kg	<p>Cliente: instalar extintor de incêndio do tipo pó ABC com carga nominal mínima 6 kg</p> <p>CEMIG: verificar a existência do extintor de incêndio do tipo pó ABC</p>
ITEM Ventilação				
7	DE		PARA	RESPONSABILIDADES
7.1	Ausência de ventilação	de	Ventilação	<p>Cliente: instalar ventilação conforme a seguir:</p> <p>Deve ser utilizada ventilação forçada para a subestação construída em locais com atmosfera poluída ou fechados. Neste caso, deve possuir uma vazão mínima de 2.500 m<sup>3</sup>/h para cada 500 kVA de potência instalada; nos demais casos é admitida ventilação através de janelas com, no mínimo, 1,0 m<sup>2</sup> para cada 300 kVA de potência instalada.</p> <p>CEMIG: verificar a instalação do sistema para ventilação</p>
ITEM Plataforma basculante				
8	DE		PARA	RESPONSABILIDADES
8.1	Ausência de plataforma basculante	de	Instalação de plataforma basculante	<p>Cliente: instalar plataforma basculante conforme a seguir:</p> <p>Plataforma basculante de madeira ou metal, de 500x500 mm para suportar peso até 20 daN 10 a 15 cm abaixo da caixa CM-4 onde está o medidor de energia.</p> <p>CEMIG: verificar a instalação da plataforma basculante</p>



ITEM	Chaves seccionadoras		
9	DE	PARA	RESPONSABILIDADES
9.1	Ausência de sistema para bloqueio	Existência de sistema para bloqueio	<p>Cliente: instalar sistema para bloqueio no punho das chaves seccionadoras como, por exemplo, cadeado.</p> <p>CEMIG: verificar a existência de sistema para bloqueio nas chaves seccionadoras</p>

CASO 2: SUBESTAÇÃO METÁLICA SEM ENSAIOS DE TIPO COM RAMAL DE CONEXÃO AÉREO OU COM RAMAL DE ENTRADA SUBTERRÂNEO			
ITEM	Medição de Faturamento		
1	DE	PARA	RESPONSABILIDADES
1.1(*)(**)	Medição da CEMIG a 2 elementos	<p>Medição da CEMIG a 3 elementos</p> <p>Não aplicável no caso de redução de demanda.</p>	<p>Cliente: infraestrutura para a instalação de 3 TC e 3 TP em baia com dispositivo para lacre da CEMIG</p> <p>CEMIG: fornecimento, instalação e manutenção dos TC e TP de medição</p>
1.2	Caixa despadronizada para abrigo do medidor de faturamento e da chave de aferição	<p>Nova caixa padronizada (CM-4 Especial para migração ao ACL e CM-4 Convencional para os demais casos) a ser instalada na parede em frente à baia dos TC e TP para medição de faturamento</p> <p>(item aplicável quando houver necessidade de troca do medidor e/ou da chave de aferição e a caixa existente não estiver em condições</p>	<p>Cliente: infraestrutura</p> <p>CEMIG: fornecimento, instalação e manutenção da chave de aferição e do medidor principal</p>

		adequadas ou não permitir a instalação dos instrumentos. O visor de adaptação, que consta no Material Padronizado 17, pode ser utilizado como alternativa a este item de adequação.)		
1.3	Ausência de caixas padronizadas para a instalação de equipamentos de comunicação	Equipamentos de comunicação instalados dentro de uma caixa CM-4 Especial e outra caixa CM-4 Convencional  (item aplicável para migração para o mercado livre ou instalação de medição de qualidade de energia)	Cliente: instalar uma caixa CM-4 Especial e outra caixa CM-4 Convencional próximas à baia de medição	CEMIG: verificar a instalação das caixas e instalar os equipamentos necessários
<b>ITEM</b>	<b>Ramal de conexão aéreo</b>			
<b>2</b>	<b>DE</b>	<b>PARA</b>	<b>RESPONSABILIDADES</b>	
2.1	Ramal de conexão aéreo nu	Ramal de conexão aéreo isolado.  A aplicação deste item será agendada pela Cemig em comum acordo com o cliente. É permitido que o cliente seja atendido em sua demanda comercial antes da implementação deste item, que poderá ocorrer posteriormente,	Cliente: sistema para ancoragem e passagem do ramal de conexão	CEMIG: fornecimento, instalação e manutenção do ramal de conexão aéreo isolado

		conforme agenda acordada.		
<b>ITEM</b>	<b>Proteção</b>			
<b>3</b>	<b>DE</b>	<b>PARA</b>	<b>RESPONSABILIDADES</b>	
3.1(*)(**)	Relé de proteção primária	<p>Relé de proteção secundária, que implemente todas as funções de proteção previstas para a aplicação (conforme ND 5.3 e/ou ND 5.31).</p> <p>Não aplicável no caso de redução de demanda e migração ao ACL.</p>	<p>Cliente: fornecimento, instalação e manutenção do relé secundário em caixa com dispositivo para lacre da CEMIG a ser instalada na parede em frente à baia do disjuntor de média tensão.</p>	<p>CEMIG: conferir programação e lacrar relé secundário e a caixa onde ele for instalado</p>
3.2(*)(**)	Não exigido no passado, por usar-se relé primário	<p>Instalação de:</p> <p>a) 3 TC de proteção;</p> <p>b) 3 TP de proteção se for necessário implementar função de proteção de tensão ou potência, ou 1 TP, caso contrário.</p> <p>c) TP de proteção adicionais, caso sejam necessários para implementar as funções previstas na ND 5.31.</p> <p>Não aplicável no caso de redução de demanda e migração ao ACL.</p>	<p>Cliente: fornecimento, instalação e manutenção dos TC e TP de proteção na baia do disjuntor. Essa baia deve ter dispositivo para lacre da CEMIG.</p>	<p>CEMIG: conferir a instalação dos TC e TP de proteção e lacrar a baia onde forem instalados.</p>
3.3(**)	Não exigido no passado, por usar-se relé primário	<p>Instalação de nobreak em caixa com dispositivo para lacre (pode ser a</p>	<p>Cliente: fornecimento, instalação e manutenção do nobreak.</p>	<p>CEMIG: conferir a instalação do nobreak.</p>

		mesma caixa do relé)		
		Não aplicável no caso de redução de demanda e migração ao ACL.		
<b>ITEM</b>	<b>Transformador de Potência, se houver</b>			
<b>4</b>	<b>DE</b>	<b>PARA</b>	<b>RESPONSABILIDADES</b>	
4.1	Ausência de grade para impedir o acesso ao(s) transformador(es)	Grade de proteção para impedir o acesso ao(s) transformador(es)	Cliente: instalar grade para impedir o acesso ao(s) transformador (es)	CEMIG: verificar a existência da grade de proteção para isolar o(s) transformador(es)
<b>ITEM</b>	<b>Ensaios de Tipo</b>			
<b>5</b>	<b>DE</b>	<b>PARA</b>	<b>RESPONSABILIDADES</b>	
5.1(*)	Não exigido no passado	Exigido atualmente. Garante maior segurança.	Cliente: atender uma das opções abaixo: <ol style="list-style-type: none"> <li>1. Substituir por subestação de um dos fabricantes homologados atualmente, podendo manter o transformador de potência.</li> <li>2. Instalar novo disjuntor de MT em conformidade com a ND 5.3 e que tenha ensaios de tipo, podendo manter o transformador de potência; os demais itens de proteção continuam sendo exigidos, dispensando-se os ensaios de tipo da subestação como um todo.</li> <li>3. Manter o disjuntor de MT</li> </ol>	CEMIG: verificar o cumprimento de uma das três alternativas e arquivar o documento de responsabilidade técnica.

			<p>existente (sem ensaios de tipo), podendo manter o transformador de potência; os demais itens de proteção continuam sendo exigidos.</p> <p>4. Para todas as opções deverá ser apresentado documento de responsabilidade técnica pela solução, atestando as condições de segurança e usabilidade.</p>	
<b>ITEM</b>	<b>Porta da subestação</b>			
<b>6</b>	<b>DE</b>	<b>PARA</b>	<b>RESPONSABILIDADES</b>	
6.1	Porta não corta fogo	Porta corta fogo de classe P-90 (quando aplicável, conforme item 4.12.8)	Cliente: substituir a porta da subestação	CEMIG: verificar a existência da porta corta fogo
<b>ITEM</b>	<b>Extintor de incêndio</b>			
<b>7</b>	<b>DE</b>	<b>PARA</b>	<b>RESPONSABILIDADES</b>	
7.1	Ausência de extintor de incêndio	Extintor de incêndio do tipo pó ABC - Carga nominal mínima 6 kg	Cliente: instalar extintor de incêndio do tipo pó ABC com carga nominal mínima 6 kg	CEMIG: verificar a existência do extintor de incêndio do tipo pó ABC
<b>ITEM</b>	<b>Ventilação</b>			
<b>8</b>	<b>DE</b>	<b>PARA</b>	<b>RESPONSABILIDADES</b>	
8.1	Ausência de ventilação	Ventilação	<p>Cliente: instalar ventilação conforme a seguir:</p> <p>Deve ser utilizada ventilação forçada para a subestação construída em locais com atmosfera poluída ou fechados Neste caso deve ter uma</p>	CEMIG: verificar a instalar do sistema para ventilação

			vazão mínima de 2.500 m <sup>3</sup> /h para cada 500 kVA de potência instalada; nos demais casos pode ter ventilação através de janelas com, no mínimo, 1,0 m <sup>2</sup> para cada 300 kVA de potência instalada.	
<b>ITEM</b>	<b>Plataforma basculante</b>			
<b>9</b>	<b>DE</b>	<b>PARA</b>	<b>RESPONSABILIDADES</b>	
9.1	Ausência de plataforma basculante	Instalação de plataforma basculante	<p>Cliente: instalar plataforma basculante conforme a seguir:</p> <p>Plataforma basculante de madeira ou metal, de 500x500 mm para suportar peso até 20 daN, 10 a 15 cm abaixo da caixa CM-4 onde está o medidor de energia.</p>	<p>CEMIG: verificar a instalação da plataforma basculante</p>
<b>ITEM</b>	<b>Chaves seccionadoras</b>			
<b>10</b>	<b>DE</b>	<b>PARA</b>	<b>RESPONSABILIDADES</b>	
10.1	Ausência de sistema para bloqueio	Existência de sistema para bloqueio	<p>Cliente: instalar sistema para bloqueio no punho das chaves seccionadoras como, por exemplo, cadeado.</p>	<p>CEMIG: verificar a existência de sistema para bloqueio nas chaves seccionadoras</p>

CASO 3: SUBESTAÇÃO BLINDADA METÁLICA INSTALADA AO TEMPO COM ENSAIOS DE TIPO E COM RAMAL DE CONEXÃO AÉREO OU COM RAMAL DE ENTRADA SUBTERRÂNEO				
ITEM	Medição de Faturamento			
1	DE	PARA	RESPONSABILIDADES	
1.2(**)	Caixa despadronizada para abrigo do medidor de faturamento e da chave de aferição	<p>Nova caixa padronizada (CM-4 Especial para migração ao ACL ou CM-4 Convencional para os demais casos) a ser instalada em alvenaria próxima à baia dos TC e TP para medição de faturamento.</p> <p>(item aplicável quando houver necessidade de troca do medidor e/ou da chave de aferição e a caixa existente não estiver em condições adequadas ou não permitir a instalação dos instrumentos. O visor de adaptação, que consta no Material Padronizado 17, pode ser utilizado como alternativa a este item de adequação.)</p>	<p>Cliente: infraestrutura</p>	<p>CEMIG: fornecimento, instalação e manutenção da chave de aferição e do medidor principal</p>
1.3	Ausência de caixas padronizadas para a instalação de equipamentos de comunicação	<p>Equipamentos de comunicação instalados dentro de uma caixa CM-4 Especial e outra caixa CM-4 Convencional</p> <p>(item aplicável para migração para o mercado livre ou instalação de medição de qualidade de energia)</p>	<p>Cliente: instalar uma caixa CM-4 Especial e outra caixa CM-4 Convencional em alvenaria próxima à baia de medição</p>	<p>CEMIG: verificar a instalação das caixas e instalar os equipamentos necessários</p>

ITEM	Ramal de conexão aéreo		
2	DE	PARA	RESPONSABILIDADES
2.1	Ramal de conexão aéreo nu	<p>Ramal de conexão aéreo isolado.</p> <p>A aplicação deste item será agendada pela Cemig em comum acordo com o cliente. É permitido que o cliente seja atendido em sua demanda comercial antes da implementação deste item, que poderá ocorrer posteriormente, conforme agenda acordada.</p>	<p>Cliente: sistema para ancoragem e passagem do ramal de conexão</p> <p>CEMIG: fornecimento, instalação e manutenção do ramal de conexão aéreo isolado</p>
ITEM	Transformador de Potência, se houver		
3	DE	PARA	RESPONSABILIDADES
3.1	Ausência de grade para impedir o acesso ao(s) transformador(es)	Grade de proteção para impedir o acesso ao(s) transformador(es)	<p>Cliente: instalar grade para impedir o acesso ao(s) transformador (es)</p> <p>CEMIG: verificar a existência da grade de proteção para isolar o(s) transformador(es)</p>
ITEM	Extintor de incêndio		
4	DE	PARA	RESPONSABILIDADES
4.1	Ausência de extintor de incêndio	Extintor de incêndio do tipo pó ABC – Carga nominal mínima 6 kg	<p>Cliente: instalar extintor de incêndio do tipo pó ABC – Carga nominal mínima 4 kg</p> <p>CEMIG: verificar a existência do extintor de incêndio do tipo pó ABC</p>



Plataforma basculante			
ITEM	DE	PARA	RESPONSABILIDADES
5			
5.1	Ausência de plataforma basculante	Instalação de plataforma basculante	<p>Cliente: instalar plataforma basculante conforme a seguir:</p> <p>Plataforma basculante de madeira ou metal, de 500x500 mm para suportar peso até 20 daN, 10 a 15 cm abaixo da caixa CM-4 especial (cliente livre) ou CM-4 convencional (cliente cativo) onde está o medidor de energia.</p> <p>CEMIG: verificar a instalação da plataforma basculante</p>

9.4.6 Adequações na subestação nº 5

SUBESTAÇÃO EM ALVENARIA COM RAMAL DE CONEXÃO AÉREO OU COM RAMAL DE ENTRADA SUBTERRÂNEO			
ITEM	Medição de Faturamento		
1	DE	PARA	RESPONSABILIDADES
1.1(*)(**)	Medição de faturamento a 2 elementos	Medição de faturamento a 3 elementos  Não aplicável no caso de redução de demanda.	<p>Cliente: infraestrutura</p> <p>CEMIG: fornecimento, instalação e manutenção dos TC e TP de medição</p>
1.2(**)	Caixa despadronizada para abrigo do medidor de faturamento e da	Nova caixa padronizada (CM-4 Especial para migração ao ACL e CM-4 Convencional para os demais casos) a ser instalada	<p>Cliente: infraestrutura</p> <p>CEMIG: fornecimento, instalação e manutenção da chave de aferição e do medidor principal</p>

	chave de aferição	de na parede em frente à baia dos TC e TP para medição de faturamento		
		(item aplicável quando houver necessidade de troca do medidor e/ou da chave de aferição e a caixa existente não estiver em condições adequadas ou não permitir a instalação dos instrumentos. O visor de adaptação, que consta no Material Padronizado 17, pode ser utilizado como alternativa a este item de adequação.)		
1.3	Ausência de caixas padronizadas para a instalação de equipamentos de comunicação	Equipamentos de comunicação instalados dentro de uma caixa CM-4 Especial e outra caixa CM-4 Convencional  (item aplicável para migração para o mercado livre ou instalação de medição de qualidade de energia)	Cliente: instalar uma caixa CM-4 Especial e outra caixa CM-4 Convencional em alvenaria próxima à baia de medição	CEMIG: verificar a instalação das caixas e instalar os equipamentos necessários
<b>ITEM</b>	<b>Ramal de conexão aéreo</b>			
<b>2</b>	<b>DE</b>	<b>PARA</b>	<b>RESPONSABILIDADES</b>	
2.1	Ramal de conexão aéreo nu	Ramal de conexão aéreo isolado.  A aplicação deste item será agendada pela Cemig em comum acordo com o cliente. É permitido	Cliente: sistema para ancoragem e passagem do ramal de conexão	CEMIG: fornecimento, instalação e manutenção do ramal de conexão aéreo isolado

		que o cliente seja atendido em sua demanda comercial antes da implementação deste item, que poderá ocorrer posteriormente, conforme agenda acordada.		
<b>ITEM</b>	<b>Proteção</b>			
<b>3</b>	<b>DE</b>	<b>PARA</b>	<b>RESPONSABILIDADES</b>	
3.1(*)(**)	Ausência de proteção na baixa tensão através disjuntor	<p>Presença de proteção na baixa tensão através de disjuntor.</p> <p>Não aplicável no caso de redução de demanda e migração ao ACL.</p>	<p>Cliente: instalar proteção na baixa tensão considerando os critérios do item 4.8.3.4.</p>	<p>CEMIG: verificar a existência de proteção na baixa tensão considerando os critérios do item 4.8.3.4</p>
3.2(*)(**)	Ausência de relé de proteção com atuação no disjuntor de baixa tensão	<p>Relé de proteção secundária, que implemente todas as funções de proteção previstas para a aplicação (conforme ND 5.3 ou ND 5.31).</p> <p>(aplicável em caso de instalação de gerador em paralelismo com a rede)</p>	<p>Cliente: fornecimento, instalação e manutenção do relé secundário em caixa com dispositivo para lacre da CEMIG a ser instalada perto da baia do disjuntor de baixa tensão.</p>	<p>CEMIG: conferir programação e lacrar relé secundário e a caixa onde ele for instalado</p>
3.3(**)	Ausência de nobreak	<p>Instalação de nobreak em caixa com dispositivo para lacre (pode ser a mesma caixa do relé)</p> <p>(aplicável quando o item anterior for aplicável)</p>	<p>Cliente: fornecimento, instalação e manutenção do nobreak.</p>	<p>CEMIG: conferir a instalação do nobreak.</p>

ITEM					Transformador de Potência				
4		DE		PARA		RESPONSABILIDADES			
4.1		Presença de grade a meia altura		Grade de proteção até o teto, para impedir o acesso ao(s) transformador(es)		Cliente: completar grade até o teto		CEMIG: verificar a existência da grade até o teto	
ITEM					Porta da subestação				
5		DE		PARA		RESPONSABILIDADES			
5.1		Porta não corta fogo		Porta corta fogo de classe P-90 (quando aplicável, conforme item 4.12.8)		Cliente: substituir a porta da subestação		CEMIG: verificar a existência da porta corta fogo	
ITEM					Extintor de incêndio				
6		DE		PARA		RESPONSABILIDADES			
6.1		Ausência de extintor de incêndio		Extintor de incêndio do tipo pó ABC – Carga nominal mínima 6 kg		Cliente: instalar extintor de incêndio do tipo pó ABC com carga nominal mínima 6 kg		CEMIG: verificar a existência do extintor de incêndio do tipo pó ABC	
ITEM					Ventilação				
7		DE		PARA		RESPONSABILIDADES			
7.1		Ausência de ventilação		Ventilação		Cliente: instalar ventilação conforme a seguir: Deve ser utilizada ventilação forçada para a subestação construída em locais com atmosfera poluída ou fechados. Neste caso, deve possuir uma vazão mínima de 2.500 m <sup>3</sup> /h para cada 500 kVA de potência instalada; nos demais casos é admitida ventilação através de janelas com, no mínimo, 1,0 m <sup>2</sup> para cada 300 kVA de potência instalada.		CEMIG: verificar a instalação do sistema para ventilação	

ITEM	Plataforma basculante		
8	DE	PARA	RESPONSABILIDADES
8.1	Ausência de plataforma basculante	Instalação de plataforma basculante	<p>Cliente: instalar plataforma basculante conforme a seguir:</p> <p>Plataforma basculante de madeira ou metal, de 500x500 mm para suportar peso até 20 daN 10 a 15 cm abaixo da caixa CM-4 onde está o medidor de energia.</p> <p>CEMIG: verificar a instalação da plataforma basculante</p>
ITEM	Chaves seccionadoras		
9	DE	PARA	RESPONSABILIDADES
9.1	Ausência de sistema para bloqueio	Existência de sistema para bloqueio	<p>Cliente: instalar sistema para bloqueio no punho das chaves seccionadoras como, por exemplo, cadeado.</p> <p>CEMIG: verificar a existência de sistema para bloqueio nas chaves seccionadoras</p>

#### 9.4.7 Adequações na subestação nº 8

CASO 1: SUBESTAÇÃO BLINDADA SIMPLIFICADA PARA USO EXTERNO			
ITEM	Proteção		
1	DE	PARA	RESPONSABILIDADES
1.1(*)(**)	Ausência de relé de proteção com atuação no disjuntor de baixa tensão	<p>Relé de proteção secundária, que implemente todas as funções de proteção previstas para a aplicação (conforme ND 5.3 ou ND 5.31).</p> <p>(aplicável em caso de instalação de gerador em paralelismo com a rede)</p>	<p>Cliente: fornecimento, instalação e manutenção do relé secundário em caixa com dispositivo para lacre da CEMIG a ser instalada perto da baia do disjuntor de baixa tensão.</p> <p>CEMIG: conferir programação e lacrar relé secundário e a caixa onde ele for instalado</p>

1.2(**)	Ausência de nobreak	Instalação de nobreak em caixa com dispositivo para lacre (pode ser a mesma caixa do relé)  (aplicável quando o item anterior for aplicável)	Cliente: fornecimento, instalação e manutenção do nobreak.	CEMIG: conferir a instalação do nobreak.
<b>ITEM</b>	<b>Extintor de incêndio</b>			
<b>5</b>	<b>DE</b>	<b>PARA</b>	<b>RESPONSABILIDADES</b>	
5.1	Ausência de extintor de incêndio	Extintor de incêndio do tipo pó ABC – Carga nominal mínima 6 kg	Cliente: instalar extintor de incêndio do tipo pó ABC com carga nominal mínima 6 kg	CEMIG: verificar a existência do extintor de incêndio do tipo pó ABC

#### 9.4.8 Adequações na subestação nº 1 ou nº 6

**9.4.8.1** Para unidades consumidoras já existentes com a subestação nº 1 (descontinuada) que optarem por migrar para o mercado livre é opcional a construção da subestação nº 6. Todavia, as adequações que seguem nos itens e tabela abaixo, caso aplicáveis, são obrigatórias.

**9.4.8.2** Caso existente ramal de conexão ou de entrada convencional (nu) ou protegido, o(s) mesmo (s) deve(m) ser substituídos por ramal de conexão ou de entrada isolados, caso aplicável conforme item 3.1.2.2.1. Para essa substituição, admite-se a permanência do transformador com bucha convencional e, nesse caso, a conexão do ramal isolado será feita através de mufas.

**9.4.8.3** Considera-se SE nº 1 a subestação com um ou dois postes, com transformador instalado ao tempo e com mureta para a instalação da medição e proteção.

**9.4.8.4** Pode ser utilizado este modelo de subestação desde que existam condições adequadas de conservação e segurança.

**9.4.8.5** Caso seja necessária a substituição do transformador existente na subestação já ligada, o novo transformador deverá apresentar a etiqueta do INMETRO, conforme critérios do item 4.3.4.

SUBESTAÇÃO INSTALADA EM POSTO COM RAMAL DE CONEXÃO AÉREO OU COM RAMAL DE ENTRADA SUBTERRÂNEO				
ITEM	Medição de Faturamento			
1	DE	PARA	RESPONSABILIDADES	
1.1(**)	Caixa despadronizada para abrigo do medidor de faturamento e da chave de aferição	<p>Nova caixa padronizada (CM-4 Especial para migração ao ACL e CM-4 Convencional para os demais casos) a ser instalada na parede em frente à baia dos TC e TP para medição de faturamento</p> <p>(item aplicável quando houver necessidade de troca do medidor e/ou da chave de aferição e a caixa existente não estiver em condições adequadas ou não permitir a instalação dos instrumentos. O visor de adaptação, que consta no Material Padronizado 17, pode ser utilizado como alternativa a este item de adequação.)</p>	<p>Cliente: instalar a infraestrutura prevista para a subestação nº 6</p>	<p>CEMIG: fornecimento, instalação e manutenção da chave de aferição e do medidor principal</p>
1.4	Ausência de caixas padronizadas para a instalação de equipamentos de comunicação	<p>Equipamentos de comunicação instalados dentro de uma caixa CM-4 Especial e outra caixa CM-4 Convencional</p> <p>(item aplicável para migração para o mercado livre ou instalação de medição de qualidade de energia)</p>	<p>Cliente: instalar a infraestrutura prevista para a subestação nº 6</p>	<p>CEMIG: verificar a instalação das caixas e instalar os equipamentos necessários</p>

ITEM	Ramal de conexão aéreo			
2	DE	PARA	RESPONSABILIDADES	
2.1	Ramal de conexão aéreo nu	<p>Ramal de conexão aéreo isolado, caso aplicável conforme item 3.1.2.2.1.</p> <p>A aplicação deste item será agendada pela Cemig em comum acordo com o cliente. É permitido que o cliente seja atendido em sua demanda comercial antes da implementação deste item, que poderá ocorrer posteriormente, conforme agenda acordada.</p>	<p>Cliente: sistema para ancoragem</p>	<p>CEMIG: fornecimento, instalação e manutenção do ramal de conexão aéreo isolado</p>
ITEM	Proteção			
3	DE	PARA	RESPONSABILIDADES	
3.1(*)(**)	Ausência de relé de proteção com atuação no disjuntor de baixa tensão	<p>Relé de proteção secundária, que implemente todas as funções de proteção previstas para a aplicação (conforme ND 5.3 e/ou ND 5.31).</p> <p>(aplicável em caso de instalação de gerador em paralelismo com a rede)</p>	<p>Cliente: fornecimento, instalação e manutenção do relé secundário em caixa com dispositivo para lacre da CEMIG, a ser instalada perto do disjuntor de baixa tensão.</p>	<p>CEMIG: conferir programação e lacrar relé secundário e a caixa onde ele for instalado</p>
3.2(**)	Ausência de nobreak	<p>Instalação de nobreak em caixa com dispositivo para lacre (pode ser a mesma caixa do relé)</p> <p>(aplicável quando o item anterior for aplicável)</p>	<p>Cliente: fornecimento, instalação e manutenção do nobreak.</p>	<p>CEMIG: conferir a instalação do nobreak.</p>



ITEM	Plataforma basculante		
4	DE	PARA	RESPONSABILIDADES
4.1	Ausência de plataforma basculante	Instalação de plataforma basculante	<p>Cliente: instalar plataforma basculante conforme a seguir:</p> <p>Plataforma basculante de madeira ou metal, de 500x500 mm para suportar peso até 20 daN 10 a 15 cm abaixo da caixa CM-4 onde está o medidor de energia.</p> <p>CEMIG: verificar a instalação da plataforma basculante</p>

#### 9.4.9 Adequações na subestação nº 3

**9.4.9.1** Clientes já conectados através da subestação nº 3 podem solicitar aumento e redução de demanda, migração ao ACL e/ou religação após 6 meses.

**9.4.9.2** Não é permitida a instalação de gerador em paralelismo com a rede de distribuição, devido a impossibilidade da implementação de recursos de proteção neste tipo de subestação. Para a instalação de gerador em paralelismo com a rede de distribuição, deve-se implementar alguma outra subestação padronizada que consta no item 4.8.

MÓDULO METÁLICO COM EQUIPAMENTOS DE MEDIÇÃO INSTALADO NO SOLO			
ITEM	Medição de Faturamento		
1	DE	PARA	RESPONSABILIDADES
1.1(*)(**)	Medição de faturamento a 2 elementos	<p>Medição de faturamento a 3 elementos</p> <p>Não aplicável no caso de redução de demanda.</p>	<p>Cliente: infraestrutura</p> <p>CEMIG: fornecimento, instalação e manutenção dos TC e TP de medição</p>

1.3(**)	Caixa despadronizada para abrigo do medidor de faturamento e da chave de aferição	<p>Nova caixa padronizada (CM-4 Especial para migração ao ACL e CM-4 Convencional para os demais casos) a ser instalada na parede em frente à baia dos TC e TP para medição de faturamento</p> <p>(item aplicável quando houver necessidade de troca do medidor e/ou da chave de aferição e a caixa existente não estiver em condições adequadas ou não permitir a instalação dos instrumentos. O visor de adaptação, que consta no Material Padronizado 17, pode ser utilizado como alternativa a este item de adequação.)</p>	Cliente: infraestrutura	CEMIG: fornecimento, instalação e manutenção da chave de aferição e do medidor principal
1.4	Ausência de caixas padronizadas para a instalação de equipamentos de comunicação	<p>Equipamentos de comunicação instalados dentro de uma caixa CM-4 Especial e outra caixa CM-4 Convencional</p> <p>(item aplicável para migração para o mercado livre ou instalação de medição de qualidade de energia)</p>	Cliente: instalar uma caixa CM-4 Especial e outra caixa CM-4 Convencional em alvenaria próxima à baia de medição	CEMIG: verificar a instalação das caixas e instalar os equipamentos necessários

ITEM Ramal de conexão aéreo				
2	DE	PARA	RESPONSABILIDADES	
2.1	Ramal de conexão aéreo nu	<p>Ramal de conexão aéreo isolado</p> <p>A aplicação deste item será agendada pela Cemig em comum acordo com o cliente. É permitido que o cliente seja atendido em sua demanda comercial antes da implementação deste item, que poderá ocorrer posteriormente, conforme agenda acordada.</p>	<p>Cliente: sistema para ancoragem e passagem do ramal de conexão</p>	<p>CEMIG: fornecimento, instalação e manutenção do ramal de conexão aéreo isolado</p>
ITEM Extintor de incêndio				
6	DE	PARA	RESPONSABILIDADES	
6.1	Ausência de extintor de incêndio	<p>Extintor de incêndio do tipo pó ABC – Carga nominal mínima 6 kg</p>	<p>Cliente: instalar extintor de incêndio do tipo pó ABC com carga nominal mínima 6 kg</p>	<p>CEMIG: verificar a existência do extintor de incêndio do tipo pó ABC</p>
ITEM Plataforma basculante				
8	DE	PARA	RESPONSABILIDADES	
8.1	Ausência de plataforma basculante	<p>Instalação de plataforma basculante</p>	<p>Cliente: instalar plataforma basculante conforme a seguir: Plataforma basculante de madeira ou metal, de 500x500 mm para suportar peso até 20 daN 10 a 15 cm abaixo da caixa CM-4 onde está o medidor de energia.</p>	<p>CEMIG: verificar a instalação da plataforma basculante</p>

ITEM	Cercado		
9	DE	PARA	RESPONSABILIDADES
	Ausência de cercado ao redor da SE	Cercado implementado conforme Desenho 8	Cliente: implementar o cercado conforme critérios do Desenho 8 CEMIG: verificar a implementação

## 9.5 ANEXO E - REFERÊNCIAS BIBLIOGRÁFICAS

- [1] CEMIG - Manual de Distribuição - ND-2.1 - Instalações básicas de redes de distribuição aéreas urbanas.
- [2] CEMIG - Manual de Distribuição - ND-2.13 - Instalações Básicas de Redes de Distribuição Aéreas Urbanas – 34,5kV.
- [3] CEMIG - Manual de Distribuição - ND-2.2 – Instalações básicas de redes de distribuição aéreas rurais.
- [4] CEMIG - Manual de Distribuição - ND-2.3 - Instalações básicas de redes de distribuição subterrânea.
- [5] CEMIG - Manual de Distribuição - ND-2.7 - Instalações básicas de redes de distribuição aéreas isoladas.
- [6] CEMIG - Manual de Distribuição - ND-2.9 - Instalações básicas de redes de distribuição aéreas protegidas.
- [7] CEMIG - Manual de Distribuição - ND-3.1 - Projetos de redes de distribuição aéreas urbanas.
- [8] CEMIG - Manual de Distribuição - ND-3.2 - Projetos de redes de distribuição aéreas rurais.
- [9] CEMIG - Manual de Distribuição - ND-4.51 - Sinalização de segurança para serviços de distribuição.
- [10] CEMIG - Manual de Distribuição - ND-5.6 - Medição de Energia - Rede de Distribuição Aérea.
- [11] CEMIG - Manual de Distribuição - ND-5.26 - Fornecimento especiais - Instalação e Medição.
- [12] CEMIG - Estudo de Distribuição - ED-1.3 - Partida de motores e sua influência nas redes de distribuição.

- [13] CEMIG - Estudo de Distribuição - ED-3.14 - Critérios para Aterramento de Redes de Distribuição Aéreas.
- [14] CEMIG - Estudo de Distribuição - ED-3.3 – Proteção contra sobrecorrentes em redes de distribuição aéreas.
- [15] CEMIG - PEC-11 - Materiais e Equipamentos Aprovados para Padrões de Entrada.
- [16] CEMIG - 02.118 - CM/MD-001: Caixas para Medição, Derivação e Proteção (Especificação).
- [17] CEMIG - 02.118 - CEMIG-0268: Disjuntores Termomagnéticos de Baixa Tensão em Caixa Moldada (Especificação).
- [18] CEMIG - 02.118 - CEMIG-0431: Anel de Concreto para Caixa ZC.
- [19] CEMIG - 02.118 - CEMIG-0205: Tampa e Aro Articulados para Caixa ZC (uso no passeio).
- [20] CEMIG - 02.118 - CEMIG-0206: Tampa e Aro Articulados para Caixa ZC (uso em pista de rolamento).
- [21] CEMIG - 02.118 - CEMIG-0430: Tampa e Aro para Caixa ZD (rede de distribuição subterrânea).
- [22] ABNT – NBR IEC 60050(826)- Instalação elétrica predial (versão de novembro de 1987).
- [23] ABNT – NBR NM 247-3- Condutores isolados com isolamento extrudada de cloreto de polivinila (PVC) para tensões até 750V, sem cobertura – Especificação (versão de fevereiro de 2002).
- [24] ABNT – NBR NM 280 - Condutores de Cobre Mole Para Fios e Cabos Isolados – Características(versão de abril de 2002).
- [25] ABNT-NBR 5410 - Instalações elétricas de baixa tensão (versão de setembro de 2004).
- [26] ABNT - NBR 5419 – Proteção de Estruturas Contra Descargas Atmosféricas.

- [27] ABNT-NBR 5460 - Sistemas elétricos de potência.
- [28] ABNT - NBR 5422 – Projeto de linhas aéreas de transmissão de energia elétrica (versão de março de 1985).
- [29] ABNT – NBR 5440 - Transformadores para redes aéreas de distribuição — Requisitos
- [30] ABNT – NBR 5356 - Transformadores de Potência Parte 1: Generalidades
- [31] ABNT - NBR 5598 - Eletroduto de Aço-Carbono e Acessórios, com Revestimento Protetor e Rosca BSP – Requisitos (versão de janeiro de 2009).
- [32] ABNT-NBR 5624 - Eletroduto rígido de aço-carbono, com costura, com revestimento protetor e rosca NBR 8133 (versão de dezembro de 1993).
- [33] ABNT - NBR 6323 – galvanização de produtos de aço ou ferro fundido – Especificação (versão de novembro de 2007).
- [34] ABNT - NBR 6591 - Tubos de aço-carbono com solda longitudinal, de seção circular, quadrada, retangular e especial para fins industriais (versão de julho de 2008).
- [35] ABNT –NBR 7036 - Recebimento, instalação e manutenção de transformadores de potência para distribuição, imersos em líquidos isolantes
- [36] ABNT-NBR 7288 - Cabos de potência com isolamento sólida e extrudada de cloreto de polivinila (PVC) ou polietileno (PE) para tensões de 1 kV a 6 kV (versão de novembro de 1994).
- [37] ABNT-NBR 8451 - Postes de concreto armado para redes de distribuição de energia elétrica (versão de fevereiro de 1998).
- [38] ABNT-NBR 9369 - Transformadores subterrâneos - Características elétricas e mecânicas – Padronização (versão de 1986).

- [39] ABNT-NBR 5356-11 – Transformadores de potência  
Parte 11: Transformadores do tipo seco - Especificação
- [40] ABNT-NBR 11742 – Porta corta fogo para saída de emergência (versão 2003).
- [41] ABNT-NBR 14039 - Instalações elétricas de média tensão (de 1,0 a 36,2 kV) (versão de 2005).
- [42] ABNT - NBR 15465 – Sistemas de eletrodutos plásticos para instalações elétricas de baixa tensão – Requisitos de desempenho (versão de agosto de 2008).
- [43] ABNT - NBR 15688 - Redes de Distribuição Aérea de Energia Elétrica com Condutores Nus (versão de maio de 2012).
- [44] ABNT-NBR 62271-200 – Conjunto de manobra e controle em invólucro metálico para tensões acima de 1kV até 36,2kV – Especificação.
- [45] ANEEL- Resolução 1000 de 2021 - Resolução que dispõe sobre as condições gerais de fornecimento a serem observadas na prestação e utilização do serviço de energia elétrica.
- [46] ANEEL 281 de 01/10/1999 – Resolução que estabelece as condições gerais de contratação do acesso, compreendendo o uso e a conexão, aos sistemas de transmissão e distribuição de energia elétrica.
- [47] Portaria Interministerial nº 104, de 22 de março de 2013, MME / MCTI / MDICE
- [48] Portaria INMETRO nº 378, de 28 de setembro de 2010
- [49] Portaria INMETRO nº 510, de 07 de novembro 2016
- [50] NR 10 - Norma Regulamentadora 10 - Segurança Em Instalações E Serviços Em Eletricidade



## 9.6 ANEXO F - CONTROLE DE REVISÃO

VERSÃO	DATA	DESCRIÇÃO DAS ALTERAÇÕES
i	06/09/2023	<p>Principais alterações:</p> <ol style="list-style-type: none"> <li>1. Esclarecimentos quanto a aplicação da subestação compartilhada, no item 4.8.6.1 “Subestação nº 2 ou nº 4 compartilhada”.</li> <li>2. Exigência de modelo aprovado que conste no PEC-11 para as subestações metálicas blindadas.</li> <li>3. Inclusão de orientações para operação de gerador em regime de paralelismo permanente sem injeção, item 2.9.3.5.2.</li> <li>4. Atualização do Anexo D: são indicados itens de adequação que podem ser executados após o atendimento à demanda comercial do cliente; a implementação da subestação nº 6 passa a ser opcional para a migração ao ACL.</li> <li>5. A partir de 01/01/2024 a subestação nº 2 não será aplicável para fornecimento compartilhado na tensão de 13,8 kV.</li> </ol>
h	16/12/2022	<p>Principais alterações:</p> <ol style="list-style-type: none"> <li>1. Extensão do prazo da descontinuação da SE nº 2 para fornecimento individual na tensão de 13,8 kV para a partir de 03/07/2023.</li> <li>2. Exclusão da necessidade dos disjuntores de baixa tensão utilizados nas subestações de entrada constarem no PEC-11.</li> </ol>
g	19/07/2022	<p>Principais alterações:</p> <ol style="list-style-type: none"> <li>1. Sinalização da descontinuação da SE nº 2 para fornecimento individual na tensão de 13,8 kV a partir de 01/01/2023, conforme item 4.8.1.1.</li> <li>2. Atualização do Anexo D, para conter mais modelos de subestações e informações, com incorporação do Anexo E (que deixa de existir).</li> <li>3. Inserção do item 2.1.10.</li> <li>4. Atualização dos itens 2.2.4.1 e 2.2.4.2.</li> <li>5. Em toda a norma a tensão 23,1 kV foi atualizada para 22 kV, para corresponder à tensão nominal.</li> <li>6. Exclusão do antigo item 2.4.7, que estabelecia as demandas mínimas de contrato para as subestações nº 1 e nº 6. Este tipo de contrato mínimo não é mais aplicável.</li> <li>7. Ajuste no item 2.7.4.1, letra (c), explicitando que o item é aplicável a qualquer evento de troca de transformador.</li> <li>8. Ajuste no item 2.7, detalhando melhor o processo de “Aumento e Redução de Demanda”.</li> <li>9. Remoção do antigo item 2.7.3.2, pois tratava das mesmas condições que o antigo item 2.4.7.</li> <li>10. Ajuste no item 2.8, detalhando melhor o processo de “Migração ao ACL”.</li> <li>11. Ajuste no item 2.9, detalhando melhor o processo de “Geração Própria”.</li> <li>12. Inserção do item 2.9.3.5.1.9, que estabelece a necessidade de placa de identificação.</li> <li>13. Inserção do item 2.10, que estabelece condições para instalação de estações de recarga de veículos elétricos.</li> <li>14. Remoção do antigo item 2.10.3, que estabelecia que atendimentos com demanda acima de 6 MW eram direcionados à Alta Tensão.</li> <li>15. Ajuste no item 2.12.17, detalhando melhor o processo “Religação Após Seis Meses”.</li> <li>16. Ajuste no item 3.2.1.9.</li> <li>17. Atualização no item 3.3.</li> </ol>

		<ol style="list-style-type: none"> <li>18. Alteração no item 4.3.4.4, estendendo o prazo de validade do laudo de perdas.</li> <li>19. Atualização da definição de subestação integrante a edificação, conforme item 4.3.5.1.</li> <li>20. Adição da especificação do eletroduto dos condutores da bobina de trip (item 4.4.10.1).</li> <li>21. Adição do item 4.4.10.2, para especificar a tensão da bobina de trip em caso específico.</li> <li>22. Ajuste no item 4.4.11, para melhor entendimento.</li> <li>23. Remoção da antiga letra (c) do item 4.8.6.1, que solicitava o mesmo CNPJ para uso de SE Compartilhada.</li> <li>24. Atualizações no item 4.7, sobre os critérios do sistema de aterramento.</li> <li>25. Descontinuação da subestação nº 3.</li> <li>26. Descontinuação da subestação nº 7.</li> <li>27. Esclarecimento de que o “by-pass” automático do nobreak é uma opção ao sistema de comutação, item 4.12.14.</li> <li>28. Inclusão do item 4.12.14.2, com critérios para proteção do TP de proteção.</li> <li>29. Atualização dos DESENHO 24 e do DESENHO 26, com possibilidades de configuração da SE nº 6.</li> <li>30. Especificação da mufla do ramal de entrada, nos DESENHO 32 e DESENHO 34.</li> <li>31. Ajustes nas do DESENHO 34, para melhor entendimento.</li> <li>32. Ajustes no DESENHO 34, para detalhamento da ligação em área urbana e adição de braço tipo “J” para suporte do ramal de ligação.</li> <li>33. Inclusão do DESENHO 35, para detalhamento da ligação em área rural e adição de braço tipo “J” para suporte do ramal de ligação.</li> <li>34. Atualização da nota 1 do DESENHO COMPLEMENTAR 1.</li> <li>35. Atualização das correntes máximas para as caixas CM-9 e CM-18, MATERIAL PADRONIZADO 3.</li> <li>36. Alteração no item 9.1.9.2, possibilidade de uso de eletroduto embutido para subestação blindada metálica.</li> <li>37. Adequação nos critérios de aplicação dos elementos de proteção na derivação da rede de distribuição, conforme item 2.11.</li> </ol>
e	17/09/2020	<p>Principais alterações:</p> <ol style="list-style-type: none"> <li>1. Ajustes no item 1.3.26 (jan/2020).</li> <li>2. Ajustes nas notas relativas à SE nº6, DESENHO 21 (maio/2020).</li> <li>3. Informações adicionais sobre a localização do ponto de conexão nas subestações padronizadas (item 2.2.1, letra, b e d).</li> <li>4. Explicitado que o projeto elétrico deve ser entregue na cor preta (item 2.6.5).</li> <li>5. Explicitado a necessidade do envio do catálogo do relé (item 2.6.5.2.8).</li> <li>6. Inclusão do item 2.6.5.4.3.1, que estende, excepcionalmente, o prazo de validade do projeto elétrico aprovado até o término da obra necessária no sistema da Cemig.</li> <li>7. Destaque ao sistema de compensação (item 2.9.2.1).</li> <li>8. Remoção da necessidade de envio do ensaio do óleo do transformador quando da alteração apenas de dados cadastrais (item 2.12.17).</li> <li>9. Inclusão de especificação técnica para a bobina de trip utilizada nos disjuntores de baixa tensão (item 4.4.10 e 4.4.10.1).</li> <li>10. Complementação dos requisitos para os TC de proteção (item 4.4.11).</li> <li>11. Atualização da especificação do nobreak (item 4.12.13).</li> <li>12. Inclusão de um sistema de comutação para otimizar o funcionamento do nobreak (item 4.12.14).</li> </ol>

		<ol style="list-style-type: none"> <li>13. Inclusão de especificação técnica para o TP de proteção (item 4.12.14.1).</li> <li>14. Inclusão de critério para utilização do TP de proteção nas SE sem transformação interna (item 4.12.15).</li> <li>15. Inclusão de nota na TABELA 1, destacando que a mesma é também aplicável nos casos de redução ou aumento de demanda da SE nº 1 (descontinuada).</li> <li>16. Ajuste na nota 7 do DESENHO 34, destacando que a mesma é válida para área urbana.</li> <li>17. Ajuste na nota 8 do DESENHO 34, destacando que quando o ramal for ancorado diretamente na SE a mesma deve estar a no máximo um metro da divisa da propriedade com o passeio público.</li> <li>18. Ajuste na nota 11 do DESENHO 34, destacando que a subestação, ou qualquer outra estrutura do padrão de entrada, deve estar a menos de 30 metros do ponto de conexão.</li> <li>19. Ajuste dos requisitos para a especificação do TC de proteção (item 9.1.4.1).</li> <li>20. Inclusão de requisito para a especificação do TC de proteção (item 9.1.4.2.3).</li> <li>21. Ajuste para melhor entendimento no item 9.1.5.7.</li> <li>22. Atualização do diagrama do item 9.1.8, considerando o sistema de comutação do nobreak.</li> <li>23. Explicitado que a SE nº1 (descontinuada) que migra para o ACL ou realiza aumento ou redução de demanda, pode ser com um ou dois postes (ANEXO E e item 2.7.4.1).</li> </ol>
d	27/12/2019	<p>Principais alterações:</p> <ol style="list-style-type: none"> <li>1. Inclusão da subestação nº 8 – SEBS (item 4.8.5, DESENHO 29, DESENHO 30 e DESENHO 31).</li> <li>2. Inclusão de requisitos e detalhes de instalação da subestação nº 4 (item 4.8.2, DESENHO 10, DESENHO 11, DESENHO 12, DESENHO 13, DESENHO 14 e DESENHO 15).</li> <li>3. Atualização das caixas de inspeção, que passam a apresentar tampa interna (DESENHO COMPLEMENTAR 10).</li> <li>4. Esclarecimento do critério de demanda contratada em atendimentos através de SE compartilhada (item 4.8.6.1).</li> <li>5. Esclarecimento sobre responsabilidade técnica, abrangida também pelo TRT - Termo de Responsabilidade Técnica, junto ao CFT (Conselho Federal dos Técnicos Industriais) (item 2.6.5.3).</li> <li>6. Inclusão de detalhes da proteção de baixa tensão da subestação nº 5 (item 4.8.3, DESENHO 16 e DESENHO 17).</li> <li>7. Remoção da obrigatoriedade da caixa de inspeção no interior da baía de medição das SE (DESENHO 32, DESENHO 33, DESENHO 34).</li> <li>8. Atualização no critério para utilização de ventilação forçada nas subestações (item 4.12.18).</li> <li>9. Atualização da capacidade de interrupção do disjuntor de média tensão (item 4.4.3).</li> <li>10. Adição de alternativa para barreira física na SE nº 6 (notas do DESENHO 27).</li> <li>11. Adição de requisito para os TC de proteção (item 4.4.11).</li> <li>12. Destaque para condições de construções da SE (item 4.1.2.4 e item 4.1.2.5).</li> <li>13. Detalhamento de critério aplicável às unidades consumidoras que possuem geração em paralelismo com a rede da Cemig.</li> </ol>

		<p>14. Detalhamento da instalação do ramal de entrada em área rural (notas DESENHO 34).</p> <p>15. Detalhe a ser indicado no projeto elétrico (item 2.6.5.4.6).</p>
c	15/03/2019	<p>Principais alterações:</p> <ol style="list-style-type: none"> <li>1. Alteração nos ajustes do relé de proteção secundário. A curva de proteção de neutro foi alterada de curva “extremamente inversa” para “tempo definido”. As alterações se procederam no anexo A.</li> <li>2. Atualização do critério para religação de subestação desenergizada a mais de seis meses.</li> <li>3. Introdução de critério para troca de disjuntor em subestação já energizada que não apresente relé de proteção secundário.</li> <li>4. Alteração da forma de abertura do portão da subestação nº 6, admitindo-se apenas abertura para fora ou de “correr”.</li> </ol>
b	20/09/2017	<p>Reformulação geral. Cancela e substitui a ND-5.3 de Novembro/2013</p> <p>Principais alterações:</p> <ol style="list-style-type: none"> <li>1. Inclusão do ramal de entrada subterrâneo em local atendido por rede aérea da CEMIG quando a unidade consumidora estiver localizada do mesmo lado da rede.</li> <li>2. Descontinuação da subestação nº 1.</li> <li>3. Inclusão da Subestação nº 6, exclusiva para migração de clientes já energizados para o Ambiente de Contratação Livre (ACL).</li> <li>4. Inclusão do Anexo D para adequações nas subestações nº2 ou 4 para migração de clientes para o Ambiente de Contratação Livre (ACL) e para aumento de demanda de clientes cativos.</li> <li>5. Inclusão do Anexo E com os procedimentos para migração para o ACL através da subestação nº 6.</li> <li>6. Detalhamento da baia para individualização da subestação compartilhada.</li> </ol>
a	30/11/2013	<p>Reformulação geral. Cancela e substitui a ND-5.3 de Dezembro/2009</p> <p>Principais alterações:</p> <ol style="list-style-type: none"> <li>1. Inclusão do critério de dupla alimentação para atendimento à demanda superior a 2.500 kW e inferior a 6.000 kW.</li> <li>2. Acréscimo de uma baia na subestação compartilhada em alvenaria para individualização do fornecimento de energia elétrica para as unidades envolvidas no compartilhamento.</li> <li>3. A não exigência da ART (Anotação de Responsabilidade Técnica) de execução da construção da subestação do consumidor</li> <li>4. Retirado o ramal de entrada subterrâneo em local atendido por rede aérea da CEMIG quando da travessia de via pública (ruas e avenidas) para adequação à Resolução 414/2010 da Aneel.</li> <li>5. Retirado o ramal de entrada subterrâneo em local atendido por rede aérea da CEMIG para as unidades consumidoras localizadas do mesmo lado da rede para adequação às ND- 5.1 e 5.2.</li> </ol>