


A1	24/11/2023	WAMU /AMNT	SCA-56317
	Emissão inicial		
Rev.	DATA	VISTO	APROV.
	ALTERAÇÕES		
		CEMIG DISTRIBUIÇÃO S.A.	
FEITO: WAMU-57160/ AMNT-56991		PROJETO ELÉTRICO E ELETROMECÂNICO DE SUBESTAÇÕES DE CLIENTES	
VISTO: SCA-56317			
DATA: 24/11/2023		22.000-EA/EA-12254	Rev. A1
			34 folhas
			CLASSIFICAÇÃO DA INFORMAÇÃO: PÚBLICO
			GDX-I-EA/EP-0000015255

Sumário

1	DETALHAMENTO DE REVISÕES.....	3
2	OBJETIVO	4
3	REFERÊNCIAS	4
4	REQUISITOS GERAIS	4
4.1	Medição de Faturamento	4
4.2	Equipamentos de telecomunicações	5
4.3	Dupla alimentação	5
4.4	Lâmina de aterramento de seccionadores	5
4.5	Retirada de equipamentos.....	5
5	DOCUMENTOS TÉCNICOS.....	5
5.1	Geral	5
5.2	Documentação complementar	6
5.3	Substituição de documentos.....	6
5.4	Documentos CAD	6
5.5	Numeração de página.....	7
5.6	Controle de revisões	7
5.7	Prazo para verificação de documentação técnica	7
5.8	Atualização Conforme Construído (As-Built)	8
6	PROJETO ELÉTRICO	9
6.1	DIAGRAMA DE OPERAÇÃO	9
6.2	CONJUNTO DE DOCUMENTOS COMPLEMENTARES	25
6.3	SUBMISSÃO E APROVAÇÃO DE DOCUMENTOS	27
7	PROJETO ELETROMECÂNICO	28
7.1	ARRANJO DOS EQUIPAMENTOS – PLANTA.....	28
7.2	CONJUNTO DE DOCUMENTOS COMPLEMENTARES	31
7.3	SUBMISSÃO E APROVAÇÃO DE DOCUMENTOS	32
	ANEXO 1 - MODELO PARA DIAGRAMA DE OPERAÇÃO - ND-5.32	34
	ANEXO 2 - MODELO PARA DIAGRAMA DE OPERAÇÃO - ND-5.33	34
	ANEXO 3 - SIMBOLOGIA PARA DIAGRAMA DE OPERAÇÃO	34
	ANEXO 4 - MODELO DE REMESSAS DE DOCUMENTOS.....	34

1 DETALHAMENTO DE REVISÕES

REV. A1

- Emissão inicial.

2 OBJETIVO

Este documento tem por objetivo estabelecer as diretrizes básicas para elaboração e revisão de projeto elétrico e eletromecânico de subestações de propriedade de clientes da CEMIG D. As subestações englobadas neste documento possuem tensão entre 69 e 138 kV.

O presente documento também estabelece o fluxo de submissão e verificação dos projetos executivos elétrico e eletromecânico.

Este documento substitui os documentos 22.000-CT/PC-001 e 22.000-ER/SE-6060 para os requisitos de projeto elétrico e projeto eletromecânico de subestações de clientes da CEMIG D.

3 REFERÊNCIAS

Todas as referências apresentadas nesta seção são parte integrante deste documento, devendo ser consideradas, em sua versão mais atualizada, na elaboração dos projetos executivos elétrico e eletromecânico da subestação do cliente. Em caso de conflito entre este documento e as referências listadas, deverão prevalecer os critérios estabelecidos neste documento.

- ND-5.32 - Requisitos para a conexão de acessantes produtores de energia elétrica ao sistema de distribuição Cemig – Conexão em Alta Tensão
- ND-5.33 - Requisitos Para a Conexão de Consumidores ao Sistema de Distribuição Cemig – Conexão em Alta Tensão

4 REQUISITOS GERAIS

4.1 Medição de Faturamento

Quando aplicável, a medição para faturamento deverá ser a três elementos, contendo, pois, três transformadores de corrente e três transformadores de potencial. Considerando o sentido do fluxo de potência, os transformadores de corrente e de potencial (obrigatoriamente nesta sequência) deverão ser instalados após o disjuntor de entrada e dentro das zonas de proteção dos para-raios e dos relés de proteção do vão de conexão.

Não será permitida a instalação de qualquer equipamento de manobra entre os transformadores de corrente e de potencial de medição para faturamento. Não será permitida a ligação de qualquer aparelho de proteção, medição ou controle de propriedade do consumidor aos circuitos secundários dos transformadores de corrente e de potencial de medição para faturamento.

4.2 Equipamentos de telecomunicações

Caso solicitado pela Norma de Distribuição, deverá ser previsto espaço para instalação de um capacitor de acoplamento, uma caixa de sintonia e uma bobina de bloqueio em todas as fases para sistema "CARRIER". Nesse caso, também deve ser previsto no edifício de controle espaço para instalação de um cubículo de telecomunicações.

Os equipamentos externos de telecomunicações deverão ser sempre situados após o para-raios de entrada e antes de qualquer outro equipamento da subestação.

4.3 Dupla alimentação

Quando a subestação possuir mais de uma entrada/saída de LD, não será permitido o paralelismo dos circuitos, exceto em alguns casos autorizados pela CEMIG e previstos em contrato. Portanto, deverá ser previsto pelo cliente seccionador na barra que deverá operar normalmente aberta.

4.4 Lâmina de aterramento de seccionadores

Deverá existir intertravamento mecânico entre o comando da lâmina de terra e o comando dos polos principais do seccionador de modo que o aterramento só seja possível se o seccionador estiver aberto.

4.5 Retirada de equipamentos

Deverá ser previsto pelo consumidor espaço suficiente na área da subestação para retirada dos equipamentos de medição para faturamento e telecomunicações da Cemig, quando aplicável.

5 DOCUMENTOS TÉCNICOS

5.1 Geral

A verificação da CEMIG se limitará aos documentos de projeto executivo listados nesta especificação técnica, conforme critérios das Normas de Distribuição e deste documento. Não serão verificados pela CEMIG documentos de projeto básico de subestações de propriedade de clientes.

Quando necessárias, as correções identificadas e as observações realizadas pela CEMIG durante a etapa de verificação da documentação técnica serão disponibilizadas para conhecimento e providências do cliente.

Os documentos deverão possuir minimamente as informações solicitadas nos modelos disponibilizados nos anexos deste documento. Entre eles, estão incluídos o número do documento, o controle de revisão, o nome do cliente, o município em que se encontra a subestação, o estado (UF), o nome da subestação e o nome e CREA do responsável técnico.

Todos os documentos deverão ser elaborados ou revisados em língua portuguesa e utilizar o Sistema Internacional de Unidades - SI. Todos os desenhos técnicos deverão seguir a Norma Geral de Desenho Técnico ABNT NBR 5984. Nos pontos não cobertos por esta especificação técnica, deverão ser atendidas as exigências da Associação Brasileira de Normas Técnicas - ABNT.

Deve-se sempre considerar a última versão vigente desta especificação técnica para elaboração do projeto executivo de subestação de cliente. A versão a ser utilizada para verificação da documentação pela CEMIG será a que estiver vigente na data do primeiro envio de projeto executivo por parte do cliente.

A verificação do projeto executivo será de caráter geral, baseada nas exigências mínimas da CEMIG e nas informações contidas na documentação apresentada. Essa aprovação não isentará o cliente ou a empresa projetista da responsabilidade quanto à inobservância de normas e disposições legais aplicáveis e eventuais falhas de projeto e construção.

5.2 Documentação complementar

A critério da CEMIG, poderá ser solicitada ao cliente a apresentação de documentos ou informações adicionais julgadas necessárias à apreciação do projeto executivo. Por exemplo, poderá ser solicitado ao cliente cópia dos catálogos e instruções dos relés de proteção utilizados na sua subestação, memória de cálculo e desenhos de malha de terra, drenagem, locação de fundações, etc.

5.3 Substituição de documentos

Nos projetos de ampliação da subestação em que documentos existentes forem redesenhados ou substituídos, todas as informações relevantes deverão ser repassadas para os novos documentos. Neles deverá ser indicado o número do documento substituído.

5.4 Documentos CAD

Os desenhos em CAD deverão ter preferencialmente extensão .DGN, sendo completamente compatíveis com o software Bentley MicroStation®. Alternativamente, os desenhos em CAD poderão ter extensão .DWG, porém sendo completamente compatíveis para visualização e edição com o software Bentley MicroStation®.

O documento CAD deverá ser elaborado considerando um arquivo distinto para cada folha/página. Em conjunto com o documento CAD, também deverá ser gerado um arquivo com extensão PDF contendo todas as folhas. Este arquivo será utilizado para consulta à documentação por outras áreas da CEMIG que não possuem software para visualização de documentos CAD.

Os desenhos deverão ser elaborados em formato A1. Todos os documentos CAD deverão ser entregues em 2D. O nome da subestação, nome do cliente e o número do documento deverão constar em todas as páginas.

Os títulos e subtítulos devem ser indicados sempre com letras maiúsculas. Para revisão de documentos deverão ser utilizadas as capas originais. Os arquivos não deverão ser protegidos por senha ou serem salvos em formatos que não permitam edição.

5.5 Numeração de página

A numeração de páginas em documentos CAD deverá seguir o padrão P1-P2, P2-P3, PN, sendo PN o número da última página. Exemplos:

- Documento CAD com 1 página: 1
- Documento CAD com 2 páginas: 1-2, 2
- Documento CAD com 4 páginas: 1-2, 2-3, 3-4, 4

5.6 Controle de revisões

Todo documento deverá possuir controle rigoroso de revisões e versões em todas as suas folhas. O sistema de revisão de documentos deverá adotar o padrão com letra e número. A letra indica revisão maior (revisão). O número indica revisão menor (versão). A revisão inicial de um documento deve iniciar em “a” e a versão em “1”, com a descrição “Emissão inicial”.

Os documentos com mais de uma folha devem conter em todas elas o mesmo número, título e logotipo da empresa responsável pela sua criação.

A autoria e responsabilidade da projetista ficam garantidas no campo de revisões do documento.

5.7 Prazo para verificação de documentação técnica

Conforme Resolução Normativa ANEEL nº1.000/2021, o prazo da distribuidora para análise de documentos submetidos pelo cliente é de 30 dias corridos. Esse prazo será contabilizado para cada envio de documentação técnica registrado via e-mail e acompanhado da Remessa de Documentos.

O projeto executivo completo deverá estar integralmente verificado pela CEMIG com uma antecedência mínima de 45 dias com relação à data de interligação prevista no contrato.

Quaisquer alterações após início da etapa de verificação de projeto executivo no fornecimento de materiais, equipamentos, dados e/ou informações deverão ser oficializados pelo consumidor à CEMIG. O cliente deverá revisar toda documentação anteriormente apresentada.

5.8 Atualização Conforme Construído (As-Built)

Durante o comissionamento, as eventuais alterações feitas no projeto executivo já aprovado deverão ter a concordância do representante da CEMIG no comissionamento. Neste caso, as alterações deverão ser repassadas para os desenhos e encaminhadas à Cemig até 30 dias após a data da ligação para atualização da documentação.

Deverá ser indicado no campo de revisões que o desenho foi atualizado conforme construído (As-Built).

6 PROJETO ELÉTRICO

O projeto executivo elétrico da subestação do cliente a ser submetido para verificação da CEMIG deverá ser composto do DIAGRAMA DE OPERAÇÃO, conforme seção 6.1, e do CONJUNTO DE DOCUMENTOS COMPLEMENTARES relacionados na seção 6.2.

O DIAGRAMA DE OPERAÇÃO será o único documento a ser verificado pela CEMIG, sendo considerado também como o memorial descritivo da filosofia de funcionamento da subestação e como atestado dos dados garantidos dos equipamentos. Todas as definições, informações e representações presentes no DIAGRAMA DE OPERAÇÃO deverão estar corretamente implementados nos documentos complementares, de forma que a subestação possua o exato funcionamento indicado no DIAGRAMA DE OPERAÇÃO.

É de total responsabilidade do cliente a correta implementação das proteções, sinalizações, comandos, intertravamentos e de toda a filosofia de funcionamento definida no DIAGRAMA DE OPERAÇÃO. Ainda, é de total responsabilidade do cliente a utilização dos equipamentos definidos no DIAGRAMA DE OPERAÇÃO. A CEMIG não fará verificação do conjunto de documentos complementares, cabendo apenas arquivamento dessa documentação para consulta. Por fim, o projeto executivo elétrico da subestação é de total responsabilidade do cliente, que deverá garantir seu perfeito funcionamento.

Em resumo, a CEMIG fará a verificação do DIAGRAMA DE OPERAÇÃO e o arquivamento sem análise do CONJUNTO DE DOCUMENTOS COMPLEMENTARES.

6.1 DIAGRAMA DE OPERAÇÃO

6.1.1 Geral

O DIAGRAMA DE OPERAÇÃO - DO deverá representar fiel e unifilarmente toda a subestação principal do cliente, desde o vão de conexão com a CEMIG até a saída dos alimentadores de média tensão, permitindo identificar, com clareza, o arranjo proposto para a subestação, a identificação e a localização e conexão elétrica dos equipamentos. Além disso, deverá apresentar os sistemas de proteção, automação, intertravamentos, comandos e alarmes. O DIAGRAMA DE OPERAÇÃO deverá ser elaborado conforme requisitos desta especificação técnica.

O DIAGRAMA DE OPERAÇÃO deverá ser fixado em local visível no edifício de controle da subestação do cliente visando facilitar a comunicação entre a CEMIG e o consumidor, principalmente em ocorrências.

Deverão ser representados todos os equipamentos principais e secundários existentes na subestação e seus dados nominais, especialmente para os equipamentos listados abaixo.:

- Disjuntores, conforme seção 6.1.5;

- Seccionadores, conforme 6.1.6;
- Transformadores de Potência, conforme 6.1.9;
- Transformadores para Instrumentos, conforme 6.1.8;
- Relés de Proteção (IED), conforme 6.1.7;
- Resistores de Aterramento, conforme 6.1.10;
- Transformadores de Serviços Auxiliares, conforme 6.1.13;
- Cubículos de Média Tensão;
- Geradores, conforme 6.1.14;
- Banco de Capacitores, conforme 6.1.15;
- Para-Raios, conforme 6.1.12;
- Medição de Faturamento, conforme 6.1.11.

Caso exista na subestação do cliente algum equipamento não mencionado nessa especificação técnica a representação no DIAGRAMA DE OPERAÇÃO deverá ser definida em conjunto com a CEMIG, através do responsável técnico pela verificação da documentação.

Deverão ser representados no DIAGRAMA DE OPERAÇÃO:

- As atuações de proteções em todos os disjuntores da subestação, conforme seção 6.1.5.
- As atuações e alarmes (sinalizações) dos dispositivos de proteção própria dos transformadores de potência, conforme seção 6.1.17.
- As funções de proteção disponíveis nos relés de proteção (IED). Também deverão ser indicadas as funções habilitadas/ativadas para cada IED, conforme seção 6.1.7;
- Os diagramas de comando e intertravamento de todos os equipamentos de manobra, conforme seção 6.1.20.
- Os diagramas de abertura pela proteção e de bloqueio de todos os disjuntores de alta tensão, conforme seções 6.1.18 e 6.1.19, respectivamente.
- O croqui orientativo e as informações da linha de distribuição/transmissão e/ou subestação CEMIG em que a subestação do cliente será conectada, conforme 6.1.16.

Caso solicitado pela Norma de Distribuição, deverá ser reservado espaço no arranjo da subestação para instalação futura de bobina de bloqueio e capacitor de acoplamento para sistema "CARRIER". Essa previsão deverá ser representada no DIAGRAMA DE OPERAÇÃO através de linhas tracejadas, indicando aplicação futura.

Todos os equipamentos representados no DIAGRAMA DE OPERAÇÃO deverão ser identificados por TAG única. A TAG poderá ser conforme padrão do cliente. Durante a etapa de verificação da documentação técnica pela CEMIG será inserida TAG alternativa no padrão da CEMIG para compatibilização com os padrões do Centro de Operação da Distribuição - COD.

A posição dos equipamentos na subestação do cliente deverá seguir fielmente a ordem disposta na ND-5.32 ou ND-5.33, conforme aplicável a cada cliente. Também deverão ser respeitados todos os critérios técnicos dessas normas. A representação do DIAGRAMA DE OPERAÇÃO deverá ter correspondência direta com o arranjo planta da subestação.

Os valores das correntes de curto-circuito nas barras de alta e média tensão deverão ser indicados no DIAGRAMA DE OPERAÇÃO, conforme 6.1.21. Quando da ampliação da instalação, esses valores deverão ser atualizados. Deverá ser indicado o ano de referência das correntes de curto-circuito atuais e futuras. O cliente deverá solicitar as informações de curto-circuito na barra de alta tensão de sua subestação ao líder do empreendimento.

Quando a subestação possuir mais de uma entrada/saída de LD, não será permitido o paralelismo dos circuitos, exceto em alguns casos autorizados pela CEMIG e previstos em contrato. Portanto, deverá ser previsto pelo cliente seccionador na barra que deverá operar normalmente aberta. Nesse caso, o cliente deverá indicar a lógica de intertravamento no DIAGRAMA DE OPERAÇÃO.

A etapa atual deverá ser representada com linha cheia. Eventuais etapas futuras deverão ser representadas com linha pontilhada e de forma inequívoca. O documento deverá possuir legenda.

6.1.2 Número e Título

O documento deverá ter número padronizado NNNNNPELSE1001, em que NNNNN representa o número de aplicação da subestação do cliente. O número de aplicação deverá ser solicitado à CEMIG através do líder do empreendimento. O número próprio do documento utilizado pelo cliente também poderá ser indicado em campo específico do documento para garantia de rastreabilidade.

O título do documento deverá ser DIAGRAMA DE OPERAÇÃO - SE XXXX, em que XXXX representa o nome da subestação do cliente.

6.1.3 Modelos para DIAGRAMA DE OPERAÇÃO

No anexo 1 estão disponíveis modelos para elaboração do DIAGRAMA DE OPERAÇÃO para atendimento à ND-5.32. No anexo 2 estão disponíveis modelos de DIAGRAMA DE OPERAÇÃO para atendimento à ND-5.33. A Tabela 1 apresenta a relação de modelos disponibilizados.

Tabela 1 - Relação de Modelos de DIAGRAMA DE OPERAÇÃO

		Modelo	
ANEXO 1	ND-5.32	Figura 3	AGSEE
		Figura 5	AGSEI
		Figura 8	CPA
ANEXO 2	ND-5.33	Figura 8	UESG
		Figura 9	DESG
		Figura 10	URCG
		Figura 11	DECG

Em caso de atualização das Normas de Distribuição os modelos deverão ser compatibilizados pelo cliente antes do envio para verificação CEMIG.

O circuito desenhado em linha contínua representa o vão de entrada da subestação, de acordo com a ND-5.33. O circuito pontilhado apresentado é apenas um exemplo, dessa forma, o consumidor deve substituí-lo pelo circuito de sua subestação.

Os equipamentos devem ser representados na ordem disposta no documento de arranjo planta, respeitando os requisitos da Norma de Distribuição, e todas as informações apresentadas devem estar de acordo com os catálogos dos fabricantes.

Nos modelos disponibilizados, as TAG na cor vermelho deverão ser preenchidas pelo cliente. Essas TAG são apenas orientativas, devendo ser alteradas pelo cliente para refletir o padrão de sua documentação. As TAG na cor magenta, posicionadas em retângulos, são de preenchimento CEMIG.

As marcações em amarelo são contêm orientações para preenchimento do documento e devem ser excluídas antes da submissão para verificação CEMIG.

O arranjo e os circuitos de média tensão são representados na folha 2 do diagrama unifilar de operação. Nele, os dados nominais dos equipamentos devem ser apresentados ao lado da simbologia. Abaixo estão listadas as informações que devem ser indicadas bem como um exemplo de representação para cada equipamento.

6.1.4 Simbologia

A simbologia a ser utilizada para elaboração do DIAGRAMA DE OPERAÇÃO está disponível no ANEXO 3.

6.1.5 Disjuntores

Deverão ser previstos disjuntores conforme Norma de Distribuição aplicável.

6.1.5.1 *Simbologia e atuação da proteção*

Ao lado da representação de cada disjuntor, devem ser indicados os relés que atuam no equipamento. No exemplo da Figura 1, os relés 1T87P e 2K21P realizam a abertura do disjuntor DJ1.

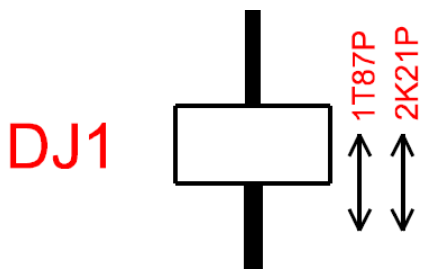


Figura 1 - Exemplo de representação do disjuntor e de atuação de relés

6.1.5.2 *Dados técnicos nominais*

A Tabela 2 deverá ser preenchida com os dados nominais de cada disjuntor de alta tensão, de acordo com as informações nos catálogos dos fabricantes. As seguintes informações devem ser apresentadas:

- Fabricante
- Modelo
- Tensão nominal
- Corrente nominal
- Corrente de curto-circuito de curta duração
- Nível básico de impulso (NBI)

Tabela 2 - Exemplo de tabela com dados técnicos de disjuntores

DISJUNTORES						
ID CLIENTE	ID CEMIG	MODELO/FABRICANTE	TENSÃO	CORRENTE	CORRENTE CURTO-CIRCUITO	NBI
DJ1	1K4	XXXX/YYYY	138 KV	1250 A	40 KA	275/650/- KV
DJ2	-	XXXX/YYYY	138 KV	2000 A	31,5 KA	275/650/- KV

Observação: A capacidade de interrupção deverá ser compatível com os níveis de curto-circuito da subestação.

6.1.6 **Secionadores**

Deverão ser previstos secionadores conforme Norma de Distribuição aplicável.

6.1.6.1 *Simbologia*

Deve-se diferenciar secionadores manuais e motorizados, conforme simbologia padronizada.

Deverá existir intertravamento entre o comando da lâmina de terra e o comando dos polos principais de modo que o aterramento somente seja possível se o seccionador estiver aberto. A localização da lâmina de aterramento deverá ser indicada no DIAGRAMA DE OPERAÇÃO.

6.1.6.2 Dados técnico nominais

Os dados nominais, listados abaixo, de todos os seccionadores de alta tensão da subestação devem ser preenchidos conforme Tabela 3.

- Fabricante
- Modelo
- Tensão nominal
- Corrente nominal
- Corrente de curto-circuito de curta duração
- Nível básico de impulso (NBI)

Tabela 3 - Exemplo de tabela com dados técnicos de seccionadores

SECCIONADORES						
ID CLIENTE	ID CEMIG	MODELO/FABRICANTE	TENSÃO	CORRENTE	CORRENTE CURTO-CIRCUITO	NBI
SEC1	1K3	XXXX/YYYY	138 KV	1250 A	40 KA	275/650/- KV
SEC2	1K5	XXXX/YYYY	138 KV	1250 A	40 KA	275/650/- KV

6.1.7 Relés de Proteção (IED)

A representação dos relés de proteção deverá ser conforme Figura 2. Na parte inferior da representação do relé de proteção, deverão ser indicados a TAG, o modelo e o fabricante do equipamento. Na parte superior, deverão ser indicadas apenas as funções que serão habilitadas. No exemplo abaixo, as funções 50, 50N e 81 estão habilitadas no IED.

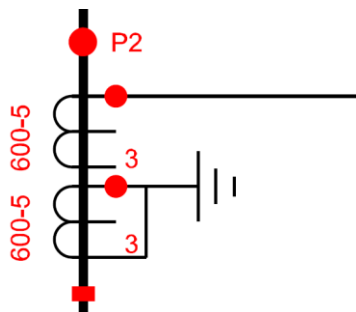


Figura 3 - Indicação de polaridade, RTC e número de fases no TC

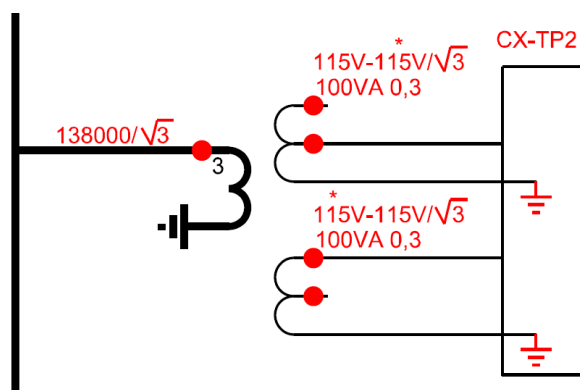


Figura 4 - Indicação de polaridade, RTP e número de fases no TP

A Tabela 5 e a Tabela 6, referentes aos transformadores para instrumentos de alta tensão, devem conter os seguintes dados nominais:

- Fabricante
- Modelo
- Relação de transformação
- Classe de precisão
- Fator térmico

As relações de transformação selecionadas para os TC e TP devem ser indicadas com um asterisco. Nas figuras abaixo são apresentados exemplos de preenchimento das tabelas de TC e TP.

Tabela 5 - Exemplo de tabela com dados técnicos de transformadores de corrente

TRANSFORMADORES DE CORRENTE				
ID CLIENTE	ID CEMIG	MODELO/FABRICANTE	ENROLAMENTO 1	ENROLAMENTO 2
TC1	1KTC	XXXX/YYYY	600/800/1200-5A 0,43/0,33/0,22 100 VA 10P20	600/800/1200-5A 0,43/0,33/0,22 100 VA 10P20

Tabela 6 - Exemplo de tabela com dados técnicos de transformadores de potencial

TRANSFORMADORES DE POTENCIAL				
ID CLIENTE	ID CEMIG	MODELO/FABRICANTE	ENROLAMENTO 1	ENROLAMENTO 2
TP1	1KTP	XXXX/YYYY	138000/√3-115-115/√3 1,5/1,2 100VA 0,3	138000/√3-115-115/√3 1,5/1,2 100VA 0,3

6.1.8.2 Transformadores para Instrumentos de Média Tensão

Deverão ser indicados os dados técnicos listados abaixo ao lado dos transformadores para instrumentos de média tensão, conforme Figura 5 e Figura 6.

- Relação de transformação.
- Classe de precisão.

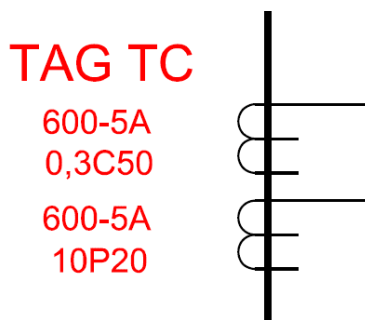


Figura 5 - Exemplo de representação do TC no circuito de média tensão

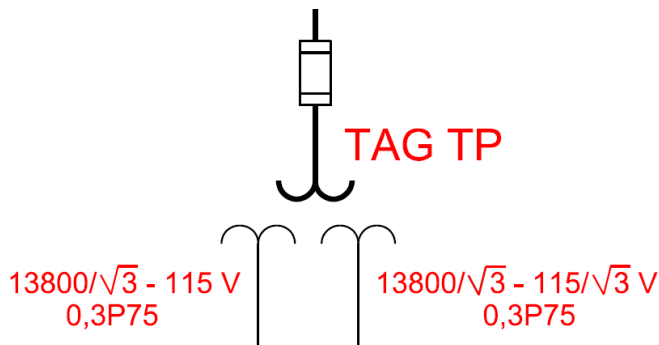


Figura 6 - Exemplo de representação do TP no circuito de média tensão

6.1.9 Transformador de Potência

Deverão ser indicados os dados técnicos listados abaixo ao lado da representação do transformador de potência, conforme Figura 7 e Figura 8.

- Fabricante
- Modelo
- Tipo de resfriamento
- Potência (discriminar a potência para cada tipo de resfriamento)
- Relação de transformação com TAP
- Impedância percentual
- Tipo de ligação dos enrolamentos

Na representação do transformador, deve-se desenhar a ligação de cada enrolamento ao lado do equipamento. Caso o transformador possua resistor de aterramento, indicar no desenho, de acordo com a simbologia padronizada. As imagens abaixo apresentam exemplos para preenchimento das informações dos transformadores de potência, um dos transformadores é solidamente aterrado e o outro possui resistor de aterramento.

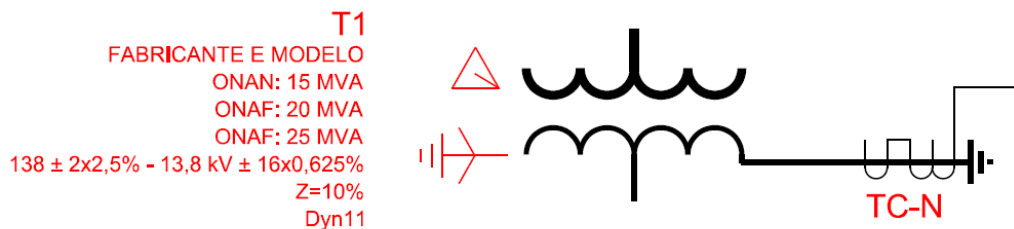


Figura 7 - Representação do transformador de potência solidamente aterrado

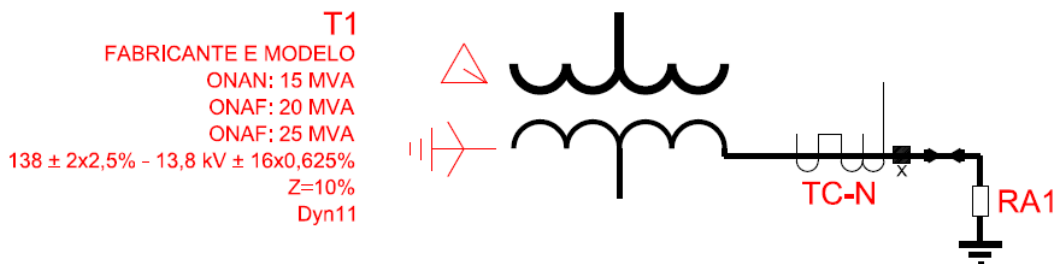


Figura 8 - Representação do transformador de potência com resistor de aterramento

6.1.10 Resistor de Aterramento

Caso o transformador possua resistor de aterramento, deve-se preencher a Tabela 7 com os dados nominais listados abaixo:

- Fabricante
- Modelo
- Tensão nominal
- Resistência
- Corrente de descarga
- Tempo de descarga

Tabela 7 - Exemplo de tabela com dados técnicos de resistor de aterramento

RESISTORES DE ATERRAMENTO						
ID CLIENTE	ID CEMIG	MODELO/FABRICANTE	TENSÃO NOMINAL	RESISTÊNCIA	CORRENTE DESCARGA	TEMPO DESCARGA
RA1	-	XXXX/YYYY	XXX KV	XXX OHMS	XXX A	XX S

6.1.11 Medição de Faturamento

A medição de faturamento deverá ser conforme Norma de Distribuição aplicável. A representação deverá ser conforme Figura 9.

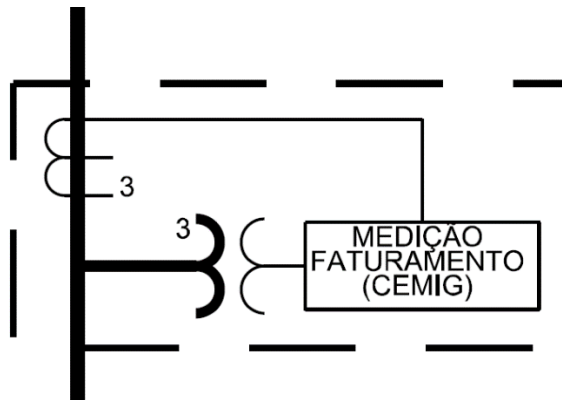


Figura 9 - Exemplo de representação de Conjunto de Medição de Faturamento

6.1.12 Para-raios de Alta Tensão

Os para-raios deverão ser conforme Norma de Distribuição aplicável. A representação deverá ser conforme Figura 10.

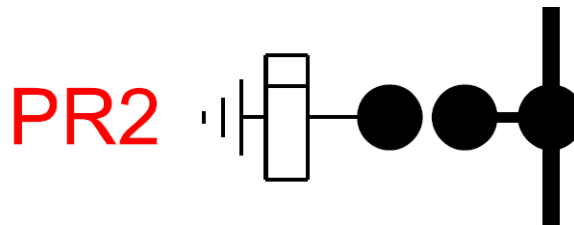


Figura 10 - Exemplo de representação de para-raios

A Tabela 8 com os dados nominais dos para-raios deve conter as seguintes informações:

- Fabricante
- Modelo
- Tensão nominal
- Corrente de descarga
- Contador de descarga
- Nível básico de impulso (NBI)

Tabela 8 - Exemplo de tabela com dados técnicos de para-raios

PARA-RAIOS						
ID CLIENTE	ID CEMIG	MODELO/FABRICANTE	TENSÃO NOMINAL	CORRENTE DESCARGA	CONTADOR DESCARGA	NBI
PR1	1KPR	XXXX/YYYY	120 KV	10 KA	SIM	275/650/- KV
PR2	-	XXXX/YYYY	120 KV	10 KA	NAO	275/650/- KV

6.1.13 Transformador de Serviços Auxiliares

Deverão ser indicados os dados técnicos listados abaixo ao lado do transformador de serviços auxiliares, conforme Figura 11.

- Potência (discriminar a potência para cada tipo de resfriamento).
- Relação de transformação.

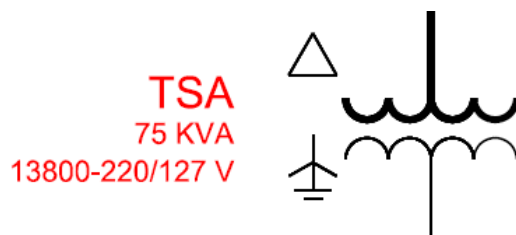


Figura 11 - Exemplo de representação do transformador de serviços auxiliares

6.1.14 Geradores

Deverão ser indicados os dados técnicos listados abaixo próximos à representação dos geradores, conforme Figura 12.

- Fabricante
- Tensão nominal
- Corrente nominal
- Potência
- Fator de potência
- Velocidade de rotação
- Frequência



Figura 12 - Exemplo de representação do gerador

6.1.15 Banco de capacitores

Indicar os dados técnicos listados abaixo próximos à representação dos bancos de capacitores, conforme Figura 13.

- Tipo de ligação
- Potência

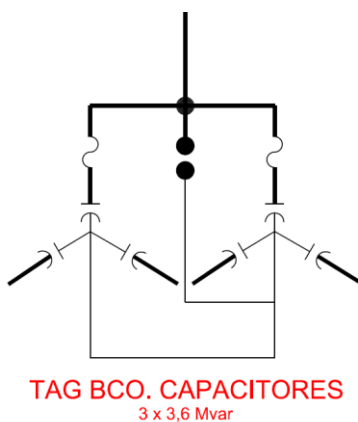


Figura 13 - Exemplo de representação do banco de capacitores de média tensão

6.1.16 Croqui de Linhas de Distribuição e Subestações

Deverá ser representado um croqui referente às linhas de distribuição e subestações, conforme Figura 14.

- Nome da SE CEMIG em que o acessante será conectado
- Nome da SE do acessante
- TAG do disjuntor de saída da SE CEMIG

- TAG do disjuntor de entrada da SE CLIENTE
- Tensão da linha de distribuição
- Comprimento da linha de distribuição
- Tipo do condutor da linha de distribuição

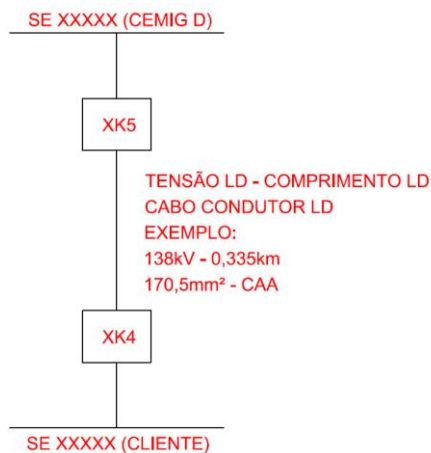


Figura 14 - Exemplo de representação de croquis de linhas de distribuição e subestações

6.1.17 Diagramas de Sinalização

As sinalizações das funções próprias do transformador de potência devem ser apresentadas. No exemplo da Figura 15, as funções 26, 49, 63 e 71 sinalizam no relé 1T87P, e as funções 26, 49 e 63 também realizam abertura do disjuntor DJ1 através do relé 2K21P.

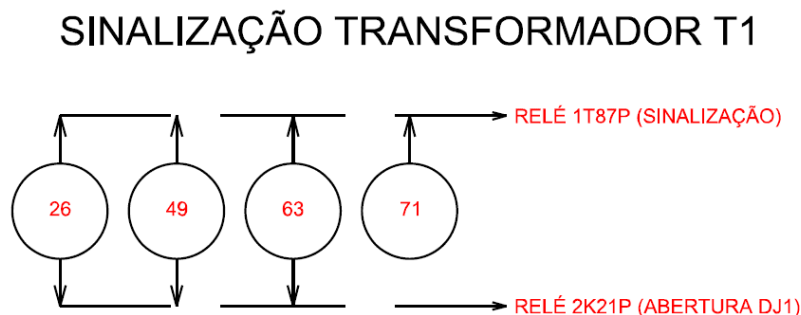


Figura 15 - Exemplo de diagrama de sinalização do transformador

6.1.18 Diagramas de Abertura pela Proteção

Os circuitos de abertura por atuação da proteção nos disjuntores devem apresentar as funções que realizam TRIP. Os TRIP via GOOSE também devem ser representados nesse diagrama. No exemplo da Figura 16, as funções 50, 51, 50N, 51N e 81 do relé 1T87P realizam a abertura do disjuntor DJ1. E as funções 21 e 21N, originais do relé 2K21P, são transferidas ao relé 1T87P via GOOSE e realizam a abertura do disjuntor DJ1.

CIRCUITO DE ABERTURA DO DISJUNTOR DJ1

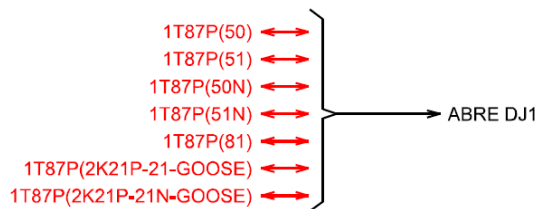


Figura 16 - Exemplo de diagrama de abertura

6.1.19 Diagramas de Bloqueio

Os circuitos de bloqueio dos disjuntores representam todas as funções de proteção que realizam o bloqueio de fechamento deles. Dessa forma, os relés, e as respectivas funções, que realizam bloqueio de fechamento devem ser representados como mostrado na imagem abaixo. Caso exista algum bloqueio realizado via GOOSE, ele também deve ser representado. No exemplo da Figura 17, as funções 87T e 50 do relé 1T87P realizam o bloqueio de fechamento do disjuntor DJ1. A função 51, original do relé 2K21P, é transferida ao relé 1T87P via GOOSE e também realiza o bloqueio de fechamento do disjuntor DJ1.

CIRCUITO DE BLOQUEIO DO DISJUNTOR DJ1



Figura 17 - Exemplo de diagrama de bloqueio

6.1.20 Diagramas Comando

Os circuitos de comando representam os comandos intencionais de fechamento e abertura dos equipamentos. Dessa forma, os bloqueios de fechamento e os intertravamentos de abertura e/ou fechamento devem ser representados como mostrado na imagem abaixo. No exemplo da Figura 18, o fechamento do disjuntor DJ1 é bloqueado pelas funções apresentadas no circuito de bloqueio e intertravado pelo estado do disjuntor DJ2. A abertura é intertravada pelo estado do seccionador SEC 1.

CIRCUITO DE COMANDO DO DISJUNTOR DJ1

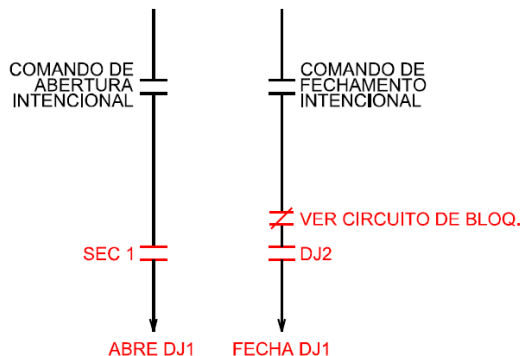


Figura 18 - Exemplo de diagrama de comando

6.1.21 Tabela de Valores de Curto-Circuito

Na Tabela 9 de valores de curto-circuito, indicar os valores de corrente atuais e futuros.

Tabela 9 - Exemplo de tabela para preenchimento dos valores de curto-circuito

TABELA DE VALORES DE CURTO-CIRCUITO

	TENSÃO (kV)	CORRENTE (kA)	
		ANO	FUTURO
CURTO-CIRCUITO 2023 Ø3 - CEMIG:	138,0	XXX	XXX
CURTO-CIRCUITO 2023 Ø1 - CEMIG:	138,0	XXX	XXX
CURTO-CIRCUITO 2023 Ø3 - CLIENTE:	13,8	XXX	XXX
CURTO-CIRCUITO 2023 Ø1 - CLIENTE:	13,8	XXX	XXX

6.2 CONJUNTO DE DOCUMENTOS COMPLEMENTARES

Todos os documentos listados nesta seção devem ser disponibilizados para arquivamento CEMIG após a conclusão da verificação do DIAGRAMA DE OPERAÇÃO. Os documentos deverão ser disponibilizados em conjunto dentro de um arquivo compactado com extensão .ZIP. Não serão aceitas extensões .RAR ou .7ZIP.

6.2.1 Número e Título

O arquivo compactado deverá ter número padronizado NNNNNPELSE2999, em que NNNNN representa o número de aplicação da subestação do cliente. O número de aplicação deverá ser solicitado à CEMIG através do líder do empreendimento.

O título do documento deverá ser DOCUMENTAÇÃO DE PROJETO ELÉTRICO - SE XXXX, em que XXXX representa o nome da subestação do cliente.

6.2.2 Documentos

Após a verificação da CEMIG, qualquer alteração realizada nos documentos deve ser informada para que uma nova análise seja realizada.

- Lista de equipamentos elétricos;
- Diagrama unifilar;
- Diagrama trifilar;
- Diagramas esquemáticos;
- Diagramas lógicos;
- Serviços auxiliares;
- Catálogos dos equipamentos principais.

6.2.2.1 Lista de Equipamentos Elétricos

A Lista de Equipamentos Elétricos deverá relacionar os equipamentos elétricos instalados na subestação. Todos os itens da lista deverão ser identificados por um número próprio ou por outro processo qualquer que os relacione com suas representações no Diagrama de Operação. Cada item deverá ter indicado o modelo, o fabricante e a quantidade total utilizada. Deverá ser indicada a especificação completa do modelo dos relés a serem instalados. Materiais tais como conetores, tubos, cabos, etc. não deverão fazer parte deste documento.

6.2.2.2 Diagramas Esquemáticos

Os Diagramas Esquemáticos compreendem os diagramas de comando dos disjuntores de alta tensão, disjuntores gerais do lado de média tensão e seccionadores motorizados, além dos diagramas dos relés auxiliares da proteção que atuam nestes disjuntores. Nestes diagramas deverão constar os circuitos de abertura e de fechamento, circuito do motor, circuito de aquecimento (todos com sua proteção através de fusível ou disjuntor termomagnético próprio), os contatos auxiliares e a programação de suas chaves de comando, de transferência de proteção, etc. Todos os bornes terminais dos equipamentos deverão ser identificados através da numeração fornecida por seu fabricante.

6.2.2.3 Diagrama Trifilar

O Diagrama Trifilar (ou Diagrama de Corrente Alternada) deverá representar fielmente e a três fios toda a subestação principal do consumidor, desde o vão de conexão com a CEMIG até as saídas dos alimentadores de média tensão. Além disso, deverá indicar o deslocamento angular dos transformadores de potência, a polaridade dos enrolamentos dos transformadores para instrumentos e a identificação dos terminais dos equipamentos pela nomenclatura de seus fabricantes.

6.2.2.4 Diagrama Lógico

O Diagrama Lógico deverá representar fielmente as lógicas implementadas nos IED, incluindo intertravamentos, automatismos, entre outros.

6.2.2.5 Serviços Auxiliares

Os Serviços Auxiliares deverão apresentar a configuração de alimentação CA e CC dos equipamentos de pátio e do edifício de controle da subestação.

6.2.2.6 Catálogos dos Equipamentos

Conjunto de catálogos, dados técnicos, manuais de instruções, esquemáticos e datasheets dos equipamentos representados no DIAGRAMA DE OPERAÇÃO.

6.3 SUBMISSÃO E APROVAÇÃO DE DOCUMENTOS

Os documentos de projeto elétrico deverão ser enviados por e-mail para projeto.eletrico.subestacoes.cemig.distribuicao@cemig.com.br, com cópia para o líder do empreendimento e para o responsável técnico de projeto elétrico CEMIG indicado para aprovação dos documentos na reunião de início de projeto.

Toda submissão de documentos de projeto elétrico deverá ser acompanhada de uma guia de Remessa de Documentos - RD, relacionando as principais informações de contato, responsáveis técnicos, documentos disponibilizados, data de entrada da documentação e demais itens necessários para avaliação da documentação técnica.

A documentação de projeto elétrico deverá ser disponibilizada exclusivamente em meio digital, não sendo aceitas cópias físicas dos documentos. Ao final do processo, todos os documentos serão arquivados no GEDEX, que é o sistema de gerenciamento e armazenamento de documentos da CEMIG.

Os documentos com necessidade de adequação ou correção serão assinalados pela CEMIG na coluna de saída da RD com o status "COM". Os comentários e observações da CEMIG serão disponibilizados para providências do cliente. Realizadas as correções, o cliente deverá submeter novamente os documentos para verificação da CEMIG. Deve-se utilizar a mesma RD durante todo o processo de submissão e verificação, preenchendo as colunas referentes ao número do envios de documentos.

Os documento verificados pela CEMIG serão indicados na coluna de saída da RD com o status "VER". Quando todos os documentos da RD possuírem o status "VER" a verificação do projeto executivo elétrico estará finalizada.

7 PROJETO ELETROMECAÂNICO

O projeto executivo eletromecânico da subestação do cliente a ser submetido para verificação da CEMIG deverá ser composto do ARRANJO DOS EQUIPAMENTOS - PLANTA, conforme seção 7.1, e do CONJUNTO DE DOCUMENTOS COMPLEMENTARES relacionados na seção 7.2

O ARRANJO DOS EQUIPAMENTOS – PLANTA será o único documento a ser verificado pela CEMIG. Todas as definições, informações e representações presentes no ARRANJO DOS EQUIPAMENTOS – PLANTA deverão estar corretamente implementados nos documentos complementares.

É de total responsabilidade do cliente a correta instalação dos equipamentos, considerando as distâncias e altura informadas no ARRANJO DOS EQUIPAMENTOS - PLANTA. A CEMIG não fará verificação do conjunto de documentos complementares, cabendo apenas arquivamento dessa documentação para consulta. Por fim, o projeto executivo da subestação é de total responsabilidade do cliente, que deverá garantir seu perfeito funcionamento.

Em resumo, a CEMIG fará a verificação do ARRANJO DOS EQUIPAMENTOS – PLANTA e o arquivamento sem análise do CONJUNTO DE DOCUMENTOS COMPLEMENTARES.

7.1 ARRANJO DOS EQUIPAMENTOS – PLANTA

7.1.1 Geral

O ARRANJO DOS EQUIPAMENTOS – PLANTA deverá representar fielmente a disposição de todos os equipamentos, barramentos e suportes na subestação do cliente. O documento também deverá indicar a distância entre os eixos desses elementos e os espaçamentos entre fases. Todos os equipamentos e suportes de barramentos deverão ter seu nome indicados nos respectivos eixos.

A posição dos equipamentos na subestação do cliente deverá seguir fielmente a ordem disposta na ND-5.32 ou ND-5.33, conforme aplicável a cada cliente. Também deverão ser respeitados todos os critérios técnicos dessas normas. A representação do ARRANJO DOS EQUIPAMENTOS – PLANTA deverá ter correspondência direta com o Diagrama de Operação da subestação.

As seguintes informações também deverão ser indicadas no documento:

- * a tensão da LT que atende ao consumidor;
- * a seção dos condutores fase e cabo para-raios;
- * a identificação dos equipamentos primários nos seus respectivos eixos;

- * os equipamentos de medição para faturamento da Cemig com destaque;
- * o trajeto dos cabos isolados de média tensão no pátio, quando aplicável;
- * os espaçamentos adotados entre condutores elétricos (linha de transmissão e barramentos);
- * o faseamento da linha de transmissão (Vm, Az, Br) – indicar as fases também em campo;
- * quando solicitado pela Norma de Distribuição aplicável, deve ser prevista de espaço para eventual instalação de bobina de bloqueio e capacitor de acoplamento para o sistema “Carrier”;
- * identificação dos transformadores de potência (T1, T2, T3...) no caso de existirem mais de um;
- * a localização exata do centro do pórtico de encabeçamentos da linha de distribuição por meio de dois eixos ortogonais definidos por marcos de concreto cravados no chão;
- * as coordenadas UTM e as cotas altimétricas do pórtico e dos marcos;
- * tabela com carregamento da(s) estrutura(s) do consumidor para encabeçamento da linha de transmissão (cabos condutores e para-raios), bem como os espaçamentos entre os cabos condutores e o solo e entre esses e o cabo para-raios, observando os valores mínimos apresentados no item 7.1.3;
- * a indicação da posição da lâmina de terra do seccionador de entrada da linha de transmissão;
- * tabela com a altura do barramento e das estruturas suporte dos equipamentos de medição para faturamento (TCs e TPs), observando os valores mínimos apresentados no item 7.1.4.

Deverá ser utilizada documento uma simbologia diferenciada para barramento flexível (cabo) e barramento rígido (tubo), quando aplicável.

Deve-se prever internamente nos barramentos rígidos de 69 e 138 kV com mais de um vão a instalação de cordoalha de aço, cabo CA ou CAA, com peso equivalente a 10% do peso do tubo, visando reduzir vibração do barramento. Esta cordoalha ou cabo não precisa ser nova e deverá ser presa em uma das extremidades. Indicar a existência da cordoalha ou cabo através de nota no documento.

Quando a subestação possuir mais de uma entrada/saída de LD, não será permitido o paralelismo dos circuitos, exceto em alguns casos autorizados pela CEMIG e previstos em contrato. Portanto, deverá ser previsto pelo cliente seccionador na barra que deverá operar normalmente aberta.

Uma vez definida, a posição do pórtico não poderá ser alterada sem comunicação e anuência da Cemig.

A etapa atual deverá ser representada com linha cheia. Eventuais etapas futuras deverão ser representadas com linha pontilhada e de forma inequívoca. O documento deverá possuir legenda.

7.1.2 Número e Título

O documento deverá ter número padronizado NNNNNPEMSE3001, em que NNNNN representa o número de aplicação da subestação do cliente. O número de aplicação deverá ser solicitado à CEMIG através do líder do empreendimento. O número próprio do documento utilizado pelo cliente também poderá ser indicado em campo específico do documento para garantia de rastreabilidade.

O título do documento deverá ser SE XXXX - ARRANJO DOS EQUIPAMENTOS - PLANTA, em que XXXX representa o nome da subestação do cliente.

7.1.3 Estrutura de Encabeçamento da Linha de Distribuição

Na tabela abaixo são mostrados os valores mínimos a serem adotados no projeto de encabeçamento da linha de distribuição no pórtico de entrada da subestação:

Tensão (kV)	Carregamento mínimo na estrutura de encabeçamento da LD por cabo fase (kgf)	Carregamento mínimo na estrutura de encabeçamento da LD por cabo para-raios (kgf)	Distância mínima entre fases (m)	Altura mínima condutor-solo (m)	Distância vertical mínima condutor-para-raios
69	1000	600	2,50	9,00	2,50
138	1000	600	3,25	11,00	3,50

A curva máxima permitida para a estrutura de encabeçamento é 10°.

No caso de a estrutura de encabeçamento da Linha de Distribuição ser de concreto, deverá ser previsto pelo consumidor a instalação de parafuso olhal de classe 120 kN ou superior para cabos fases e classe 80 kN ou superior para cabos para-raios. Deverá ser indicado no

documento ARRANJO DOS EQUIPAMENTOS – PLANTA uma nota informando a existência do parafuso olhal.

7.1.4 Transformadores para Instrumentos

Os Transformadores para Instrumentos devem apresentar distâncias mínimas de acordo com a tabela a seguir:

Tensão (kV)	Distância mínima entre fases (m)	Altura mínima condutor (m)	Altura mínima suporte (m)	Distância mínima entre TI e Seccionador / Disjuntor (m)	Distância mínima entre TI e demais equipamentos (m)
69	2,10	3,40	2,50	3,00	2,50
138	3,00	4,40	2,34	4,00	3,00

Os Transformadores de Potencial deverão ser instalados sempre em derivação. Não será permitido apoio de tubos rígidos sobre Transformadores de Potencial.

Os vãos máximos de tubos rígidos quando utilizados apoiados sobre os terminais dos Transformadores de Corrente não poderão exceder à distância de 3 m e deverão ser previstos meios para evitar que esforços decorrentes da expansão térmica do tubo sejam transferidos a estes terminais.

Nas derivações, utilizar conectores tipo cunha.

Os aterramentos dos Transformadores para Instrumentos e de suas estruturas devem ser conectados à malha da subestação utilizando cabos de cobre com bitola mínima de 50 mm² ou cabos com capacidade de corrente e suportabilidade contra corrosão equivalentes.

7.2 CONJUNTO DE DOCUMENTOS COMPLEMENTARES

Todos os documentos listados nesta seção devem ser disponibilizados para arquivamento CEMIG após a conclusão da verificação do ARRANJO DOS EQUIPAMENTOS - PLANTA. Os documentos deverão ser disponibilizados em conjunto dentro de um arquivo compactado com extensão .ZIP. Não serão aceitas extensões .RAR ou .7ZIP.

7.2.1 Número e Título

O arquivo compactado deverá ter número padronizado NNNNNPEMSE4900, em que NNNNN representa o número de aplicação da subestação do cliente. O número de aplicação deverá ser solicitado à CEMIG através do líder do empreendimento.

O título do documento deverá ser SE XXXX - DOCUMENTAÇÃO DE PROJETO ELETROMECAÂNICO, em que XXXX representa o nome da subestação do cliente.

7.2.2 Documentos

Após o recebimento da CEMIG, qualquer alteração realizada nos documentos deve ser informada.

- Arranjo dos Equipamentos – Cortes
- Malha de aterramento – Planta

7.2.2.1 Arranjo dos Equipamentos – Cortes

O Arranjo dos Equipamentos – Cortes deverá apresentar vistas laterais da disposição dos equipamentos já representada no Arranjo dos Equipamentos – Planta. Esses documentos devem apresentar as alturas de suportes e barramentos, distâncias entre equipamentos e demais distâncias relevantes. O número de cortes deve ser tal que os Transformadores para Instrumentos e as Estruturas de Encabeçamento da Linha de distribuição sejam detalhados.

7.2.2.2 Malha de Aterramento - Planta

A Malha de Aterramento – Planta deverá mostrar a disposição dos cabos no solo, bem como a interligação destes com as estruturas da subestação. Todas as ferragens, estruturas, equipamentos e cercas deverão ser aterradas. A bitola do cabo de aterramento e sua profundidade também deverão ser informados.

7.3 SUBMISSÃO E APROVAÇÃO DE DOCUMENTOS

Os documentos de projeto eletromecânico deverão ser enviados por e-mail para o responsável técnico de projeto eletromecânico CEMIG indicado para aprovação dos documentos na reunião de início de projeto, com cópia para o líder do empreendimento.

Toda submissão de documentos de projeto eletromecânico deverá ser acompanhada de uma guia de Remessa de Documentos - RD, relacionando as principais informações de contato, responsáveis técnicos, documentos disponibilizados, data de entrada da documentação e demais itens necessários para avaliação da documentação técnica.

A documentação de projeto eletromecânico deverá ser disponibilizada exclusivamente em meio digital, não sendo aceitas cópias físicas dos documentos. Ao final do processo, todos

os documentos serão arquivados no GEDEX, que é o sistema de gerenciamento e armazenamento de documentos da CEMIG.

Os documentos com necessidade de adequação ou correção serão assinalados pela CEMIG na coluna de saída da RD com o status “NA”. Os comentários e observações da CEMIG serão disponibilizados para providências do cliente. Realizadas as correções, o cliente deverá submeter novamente os documentos para verificação da CEMIG. Deve-se utilizar a mesma RD durante todo o processo de submissão e verificação, preenchendo as colunas referentes ao número dos envios de documentos.

Os documentos verificados pela CEMIG serão indicados na coluna de saída da RD com o status “VER”. Quando todos os documentos da RD possuírem o status “VER” a verificação do projeto executivo eletromecânico estará finalizada.

ANEXO 1 - MODELO PARA DIAGRAMA DE OPERAÇÃO - ND-5.32

ANEXO 2 - MODELO PARA DIAGRAMA DE OPERAÇÃO - ND-5.33

ANEXO 3 - SIMBOLOGIA PARA DIAGRAMA DE OPERAÇÃO

ANEXO 4 - MODELO DE REMESSAS DE DOCUMENTOS